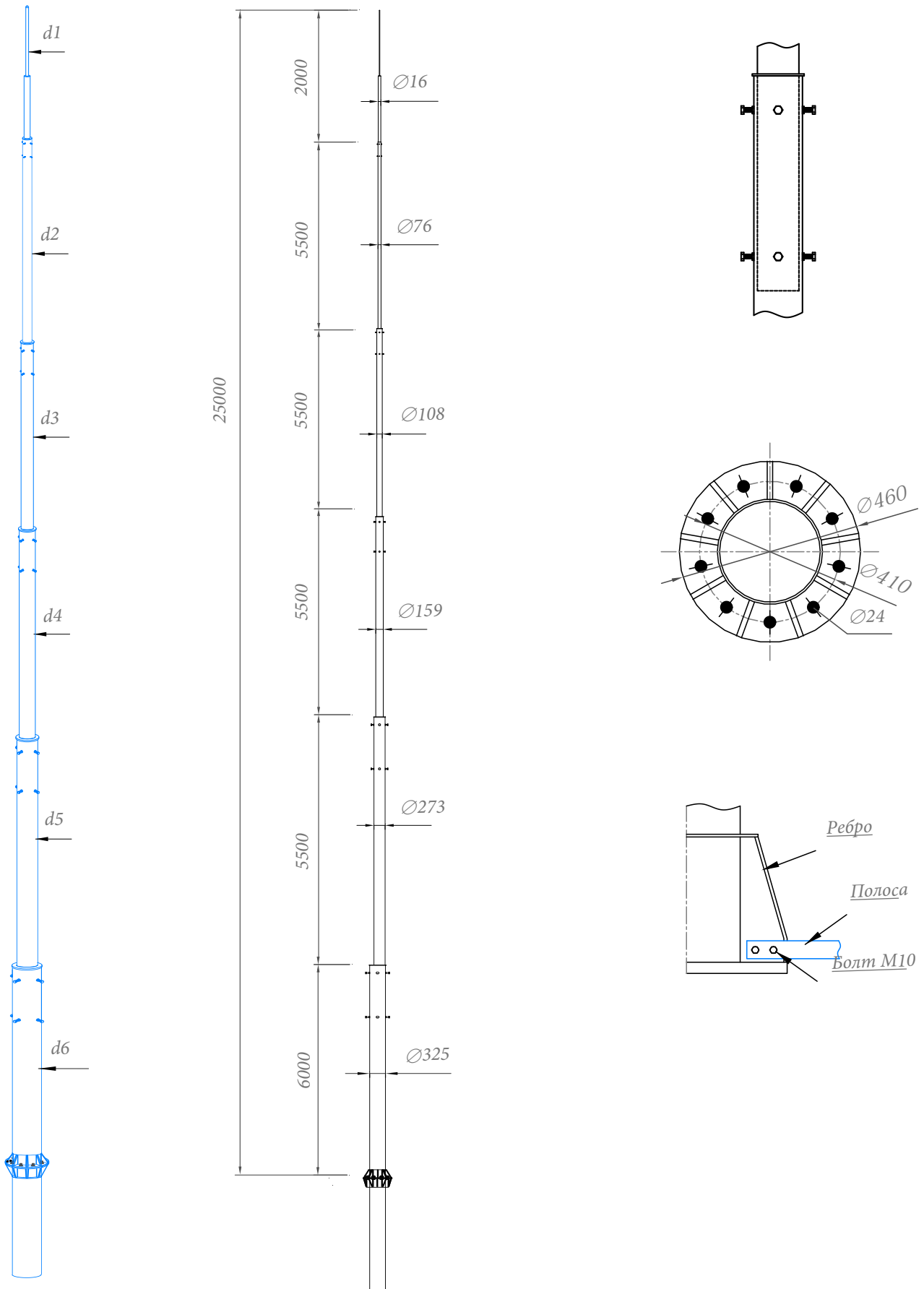


Молниеотвод 30 метров

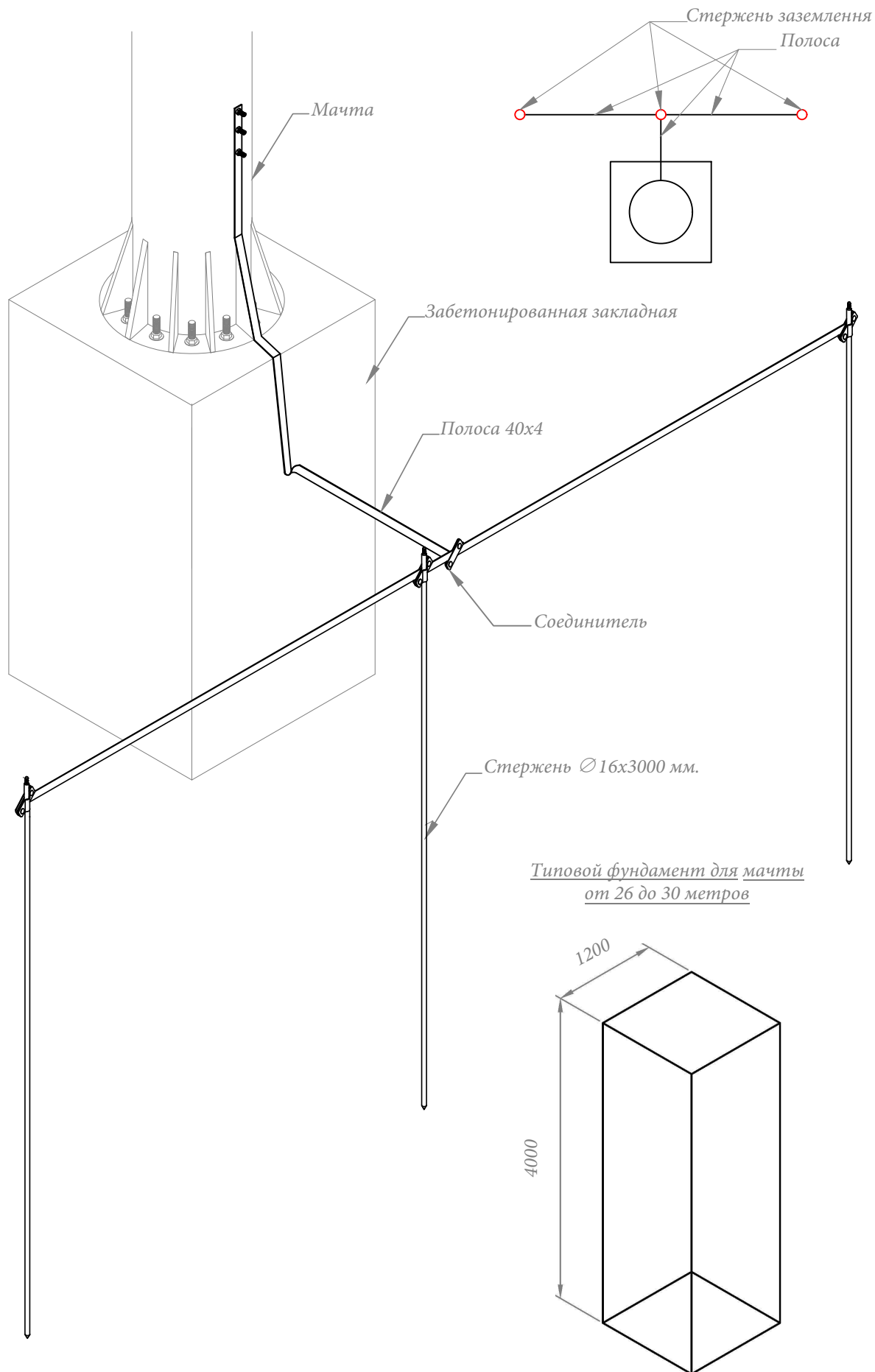


Изм.	Листов	№ док.	Подп.	Дата
------	--------	--------	-------	------

ООО "СТРОЙПЛАЗА" [gromostar.ru](http://gromostar.ru)  
 E-mail: [z5954455@yandex.ru](mailto:z5954455@yandex.ru) тел. +7 (999) 595-44-55

Лист
160300

Вариант устройства заземления и фундамента для мачты от 26 до 30 метров

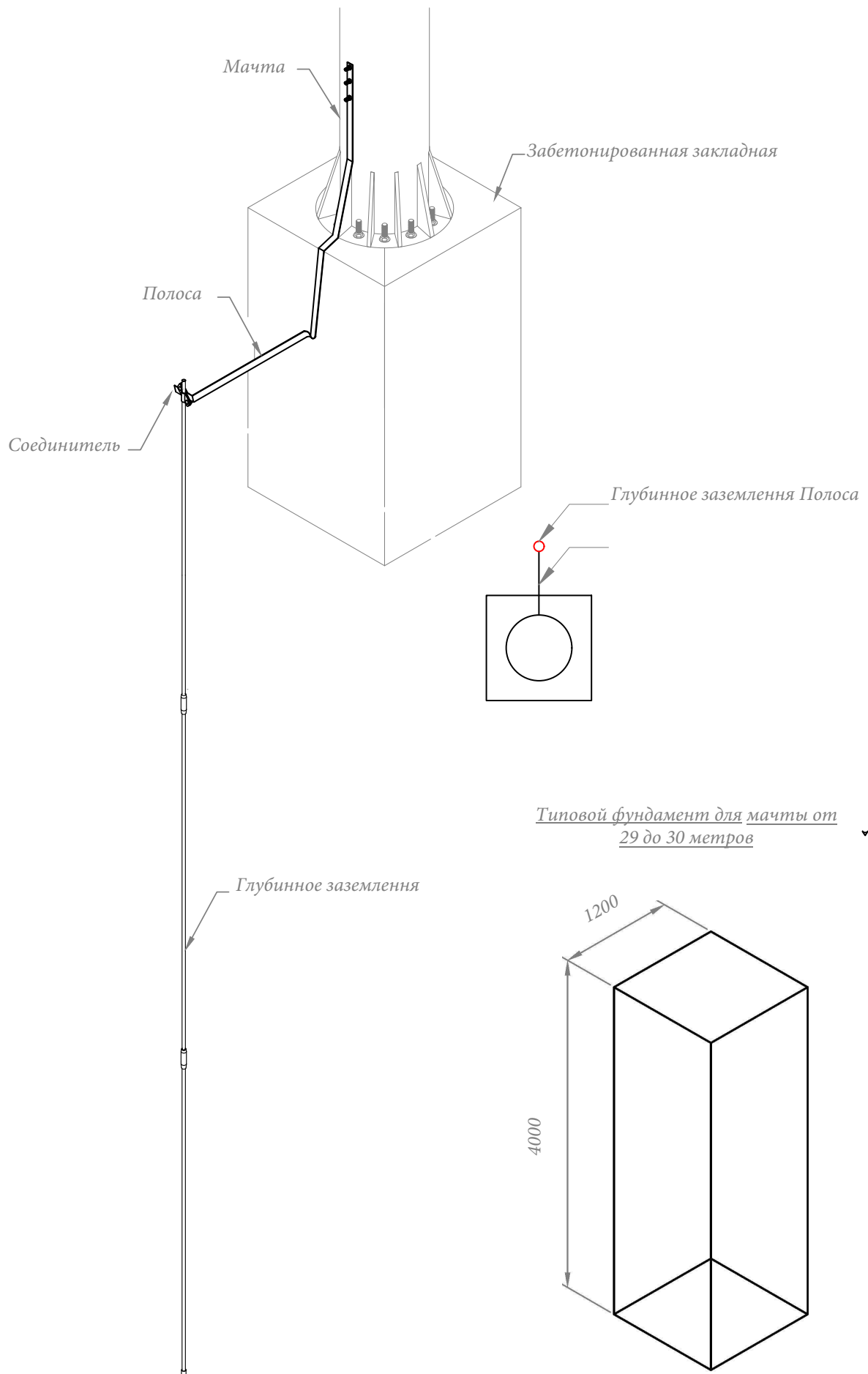


Изм.	Листов	№ док.	Подп.	Дата

ООО "СТРОЙПЛАЗА" gromostar.ru  
E-mail: z5954455@yandex.ru тел. +7 (999) 595-44-55

Лист
160

Вариант устройства глубинного заземления и фундамента для мачты от 26 до 30 метров

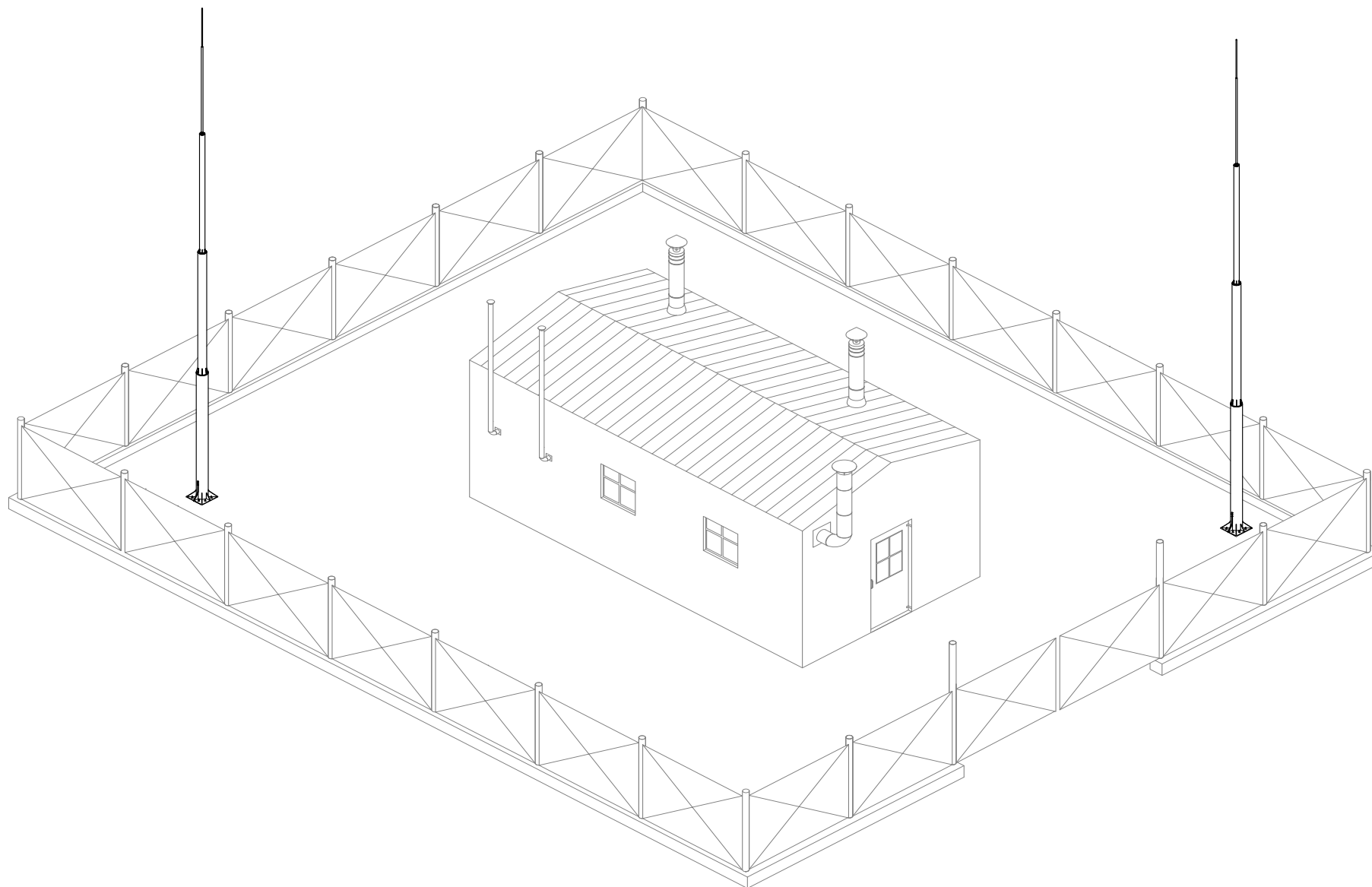


Изм.	Листов	№ док.	Подп.	Дата

ООО "СТРОЙПЛАЗА" gromostar.ru  
E-mail: z5954455@yandex.ru тел. +7 (999) 595-44-55

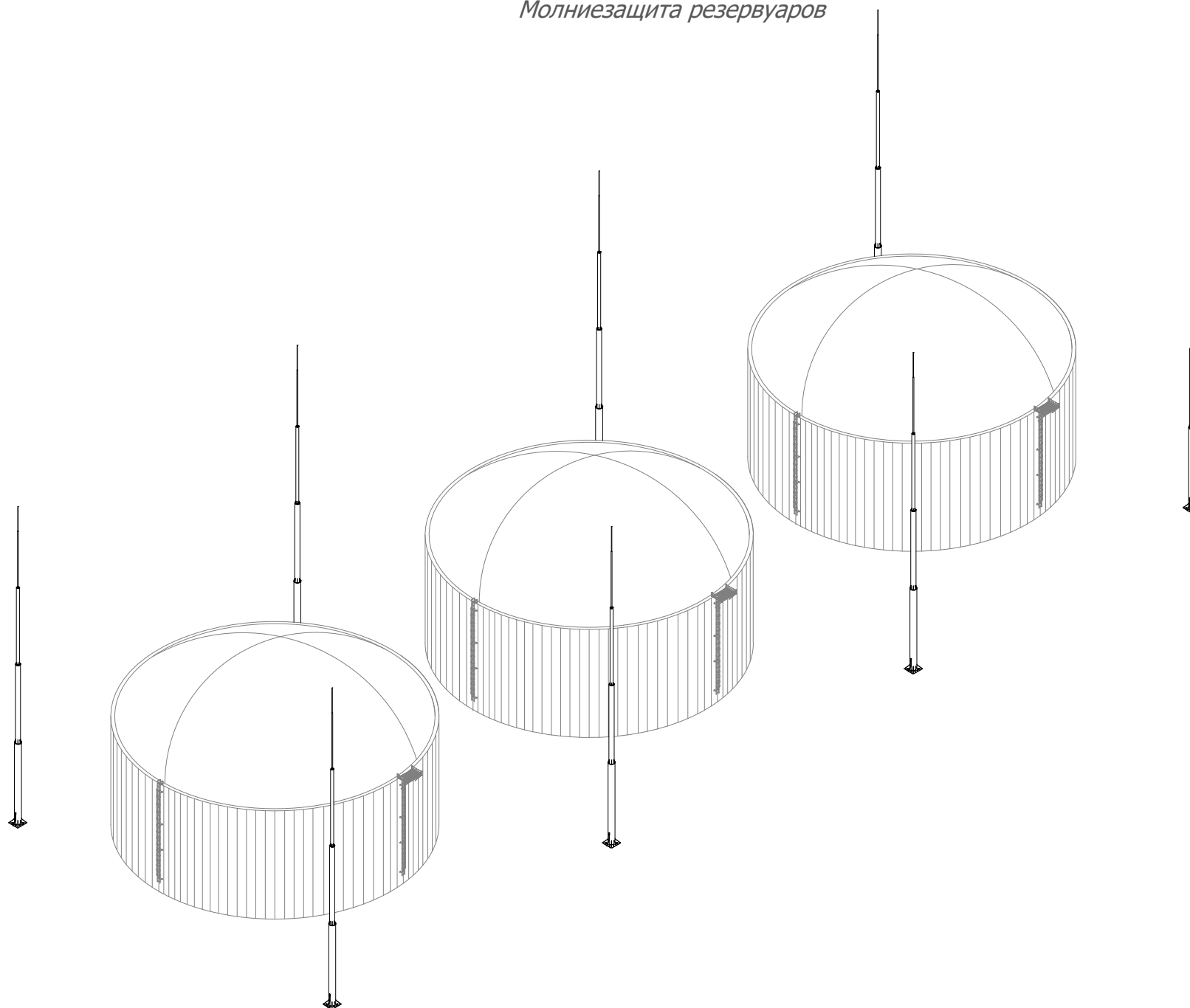
Лист  
160

Молниезащита ГРПШ



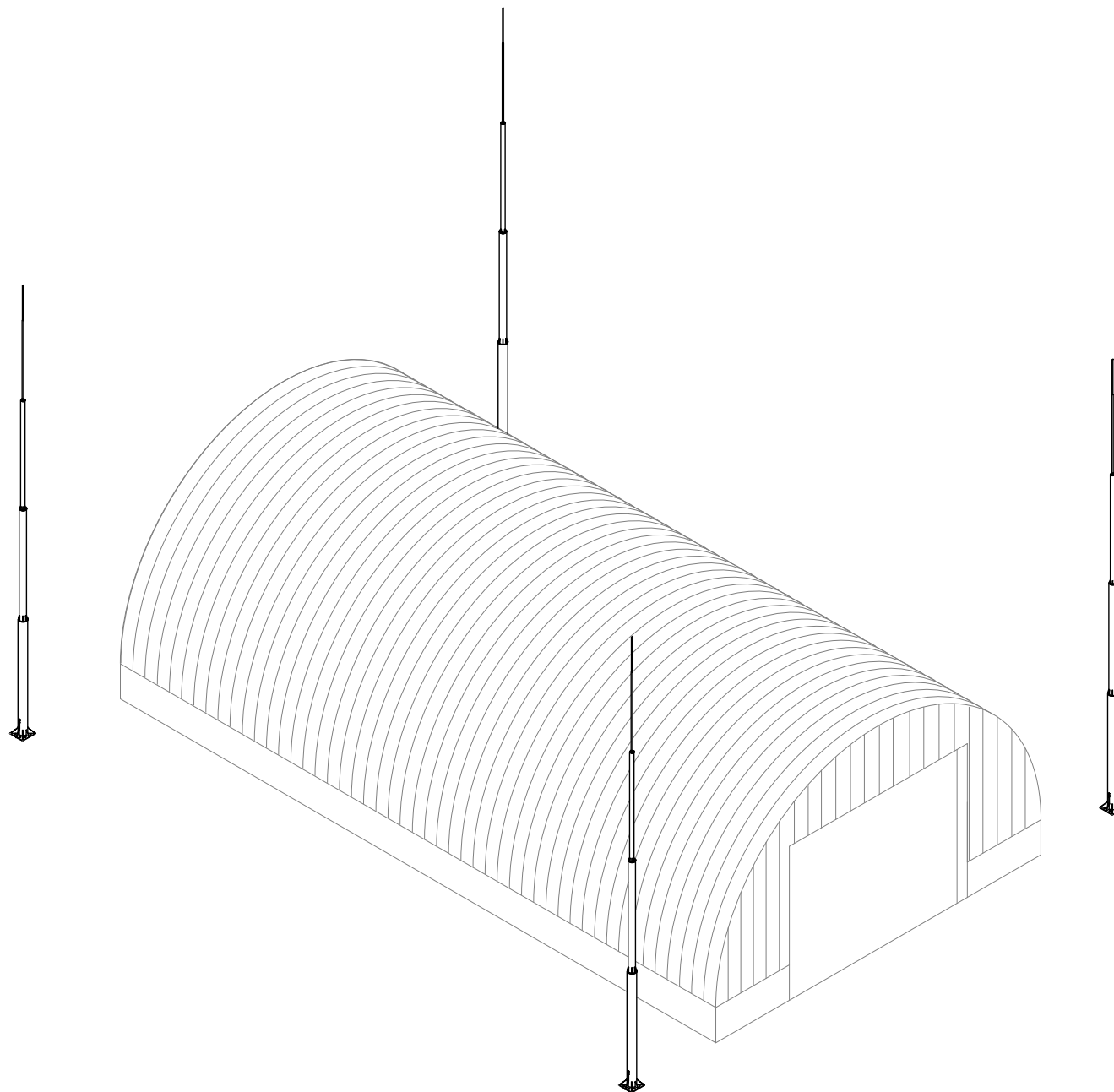
					ООО "СТРОЙПЛАЗА" <a href="http://gromostar.ru">gromostar.ru</a> E-mail: <a href="mailto:z5954455@yandex.ru">z5954455@yandex.ru</a> тел. +7 (999) 595-44-55	Лист
Изм.	Листов	№ док.	Подп.	Дата		160

# Молниезащита резервуаров



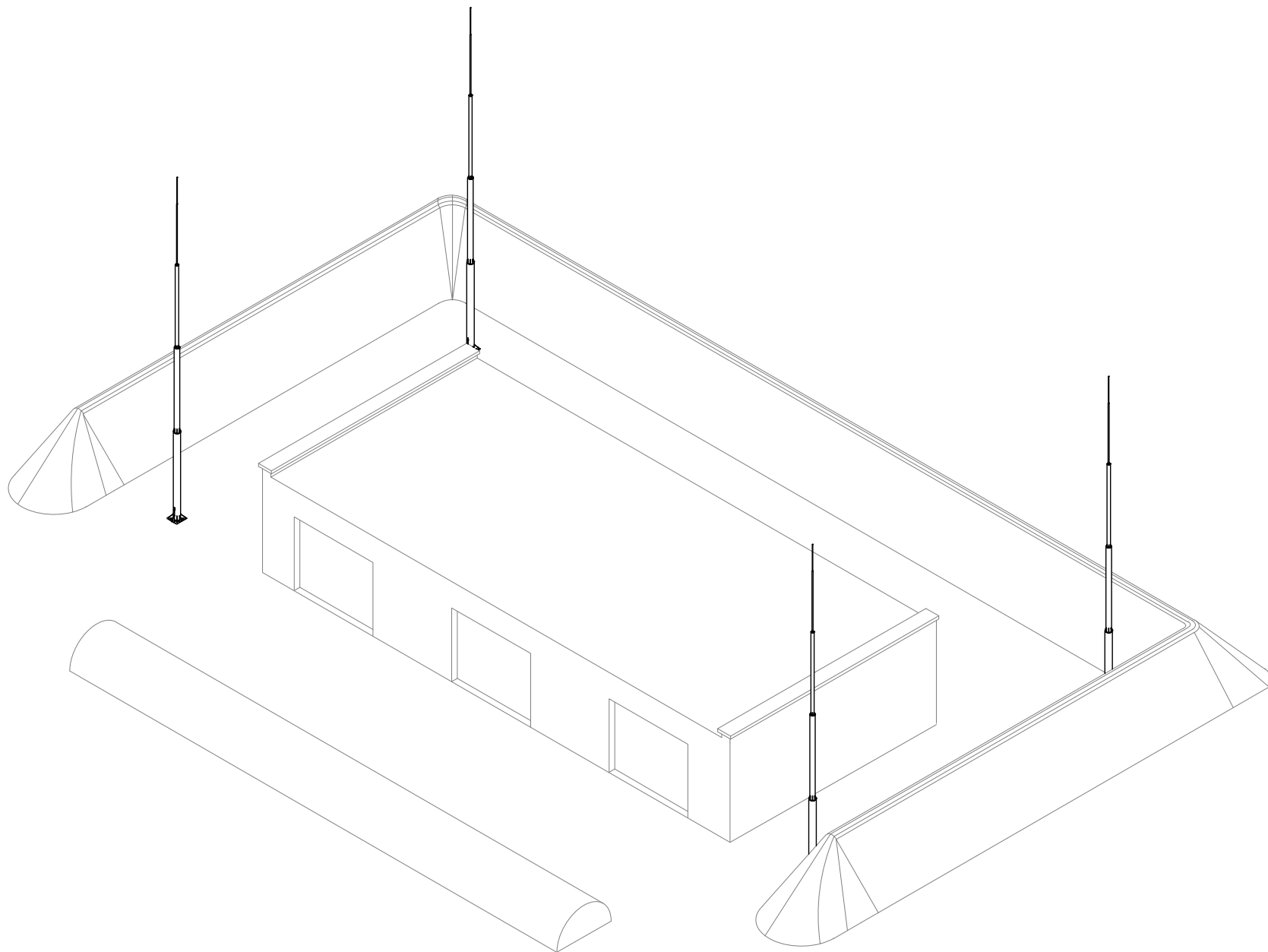
					ООО "СТРОЙПЛАЗА" <a href="http://gromostar.ru">gromostar.ru</a> E-mail: <a href="mailto:z5954455@yandex.ru">z5954455@yandex.ru</a> тел. +7 (999) 595-44-55	Лист
Изм.	Листов	№ док.	Подп.	Дата		160

Молниезащита ангара



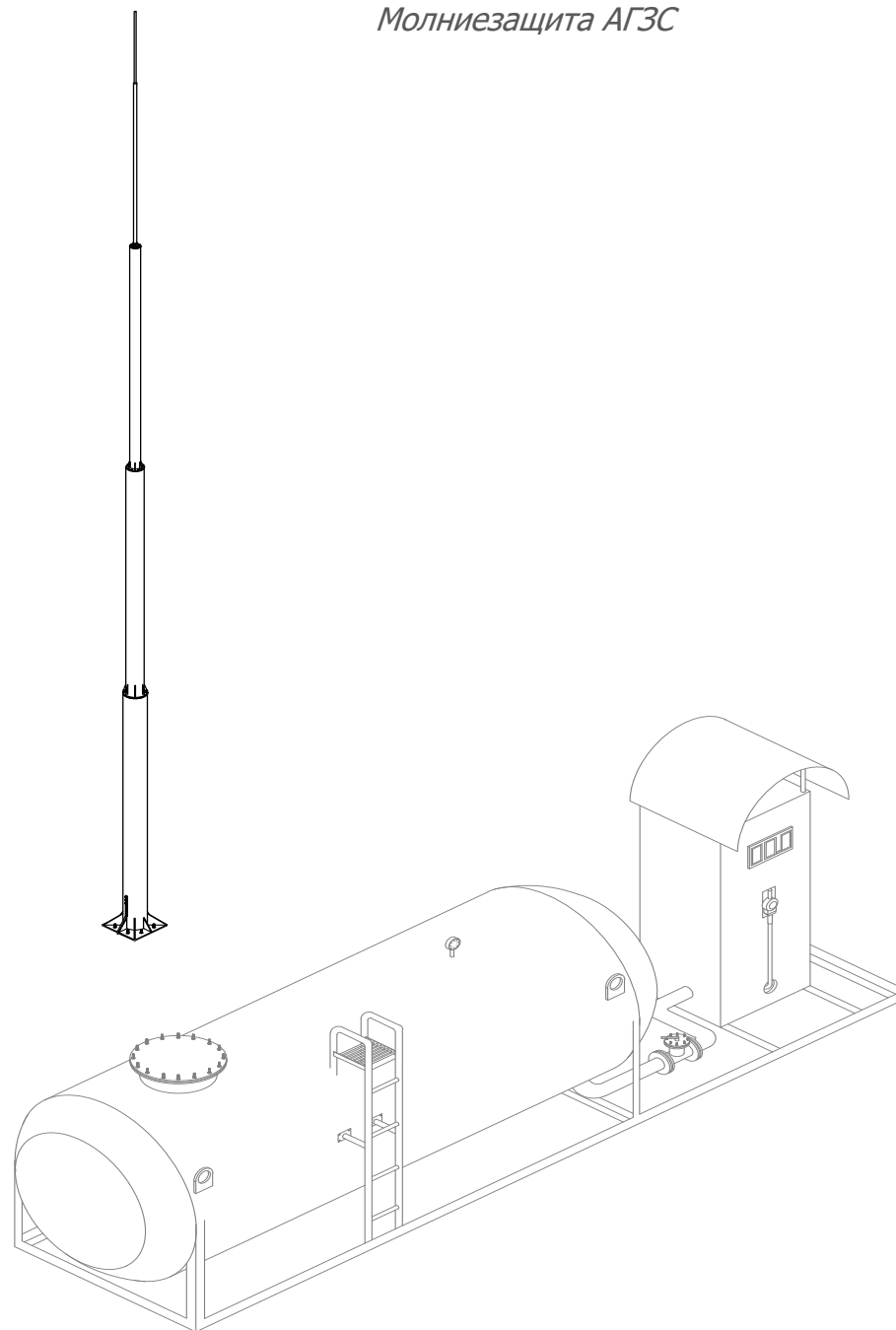
					ООО "СТРОЙПЛАЗА" gromostar.ru E-mail: z5954455@yandex.ru тел. +7 (999) 595-44-55	Лист
Изм.	Листов	№ док.	Подп.	Дата		160

Молниезащита хранилищ с взрывчатыми веществами



					ООО "СТРОЙПЛАЗА" <a href="http://gromostar.ru">gromostar.ru</a> E-mail: <a href="mailto:z5954455@yandex.ru">z5954455@yandex.ru</a> тел. +7 (999) 595-44-55	Лист
Изм.	Листов	№ док.	Подп.	Дата		160

Молниезащита АГЗС



					ООО "СТРОЙПЛАЗА " gromostar.ru E-mail: z5954455@yandex.ru тел. +7 (999) 595-44-55	Лист
Изм.	Листов	№ док.	Подп.	Дата		160