



Громостар

Громостар

Громостар

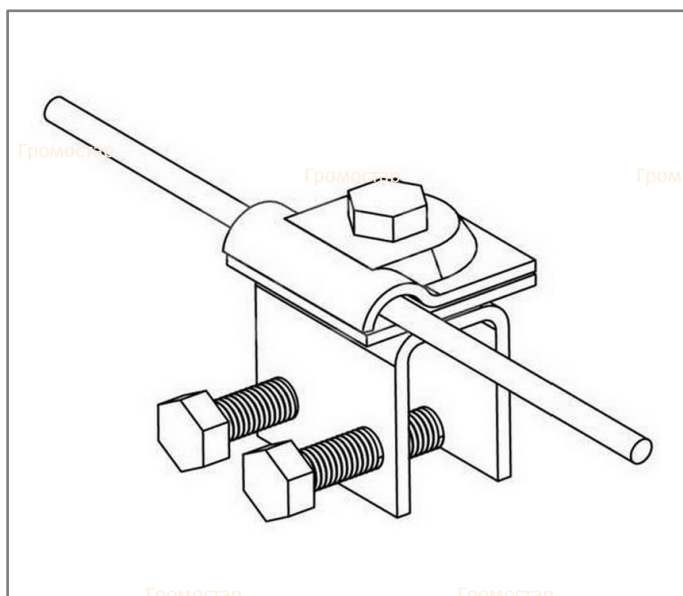
Громостар

Фальцевый зажим для молниезащиты.

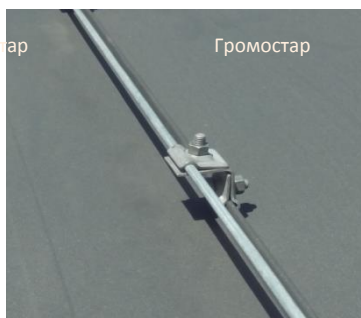
Фальцевый зажим для молниезащиты предназначен для крепления круглого проводника $\varnothing 6\text{-}\varnothing 10$ мм как элемент прикрепляющий к фальцу при установке системы молниезащиты или на нетипичные конструкции. Подходит к фальцевым кровельным покрытиям.



Артикул	Материал	Вес кг.
GR 031701	Оцинкованная сталь	0,15
GR 031702	Медь	0,17
GR 031703	Нержавеющая сталь	0,16
GR 031704	Окрашенная сталь	0,15
GR 031705	Алюминий	0,09



Фальцевый держатель проводника круглого для круглого проводника $\varnothing 6\text{-}\varnothing 10$ мм. Выпускается из оцинкованной стали, меди, нержавеющей стали. Из алюминия и стали может быть окрашен с порошковой окраской в цвета коричневый RAL8019, серебрянный RAL9006, серый RAL9007, терракотовый RAL8004, чёрный RAL9005, синий RAL5001, зелёный RAL6002, красный RAL3009.



Инженер ОТК ООО «СТРОЙПЛАЗА»

Порошковая окраска в цвета кровельного материала

RAL9007	RAL3009	RAL6002	RAL5001
RAL8004	RAL9005	RAL9006	RAL8019

В разделе проводники вы можете посмотреть и подобрать проволоку любого диаметра. А в разделе соединители большой выбор соединителей разных размеров.

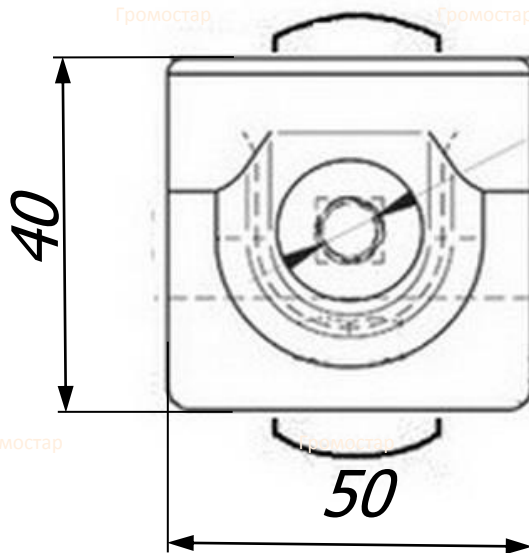
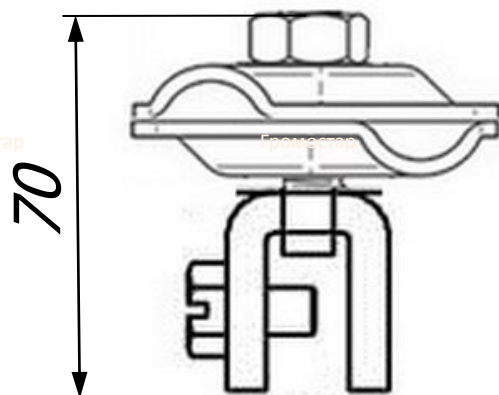
Тел: +7 (495) 664-30-15

E-mail: z6643015@yandex.ru

www.gromostar.ru

Москва

Фальцевый зажим для молниезащиты.



Фальцевый зажим для молниезащиты предназначен для крепления круглого проводника $\text{Ø}6\text{-}\text{Ø}10$ мм как элемент прикрепляющий к фальцу при установке системы молниезащиты или на нетипичные конструкции. Подходит к фальцевым кровельным покрытиям.

Фальцевый держатель проводника круглого для круглого проводника $\text{Ø}6\text{-}\text{Ø}10$ мм. Выпускается из оцинкованной стали, меди, нержавеющей стали. Из алюминия и стали может быть окрашен с порошковой окраской в цвета коричневый RAL8019, серебристый RAL9006, серый RAL9007, терракотовый RAL8004, чёрный RAL9005, синий RAL5001, зелёный RAL6002, красный RAL3009.

Арт.	Материал.	Вес кг.
GR 031701	Оцинкованная сталь	0,15
GR 031702	Медь	0,17
GR 031703	Нержавеющая сталь	0,16
GR 031704	Окрашенная сталь	0,15
GR 031705	Алюминий	0,09