

По запросу на E-mail вышлим чертежи в AutoCAD

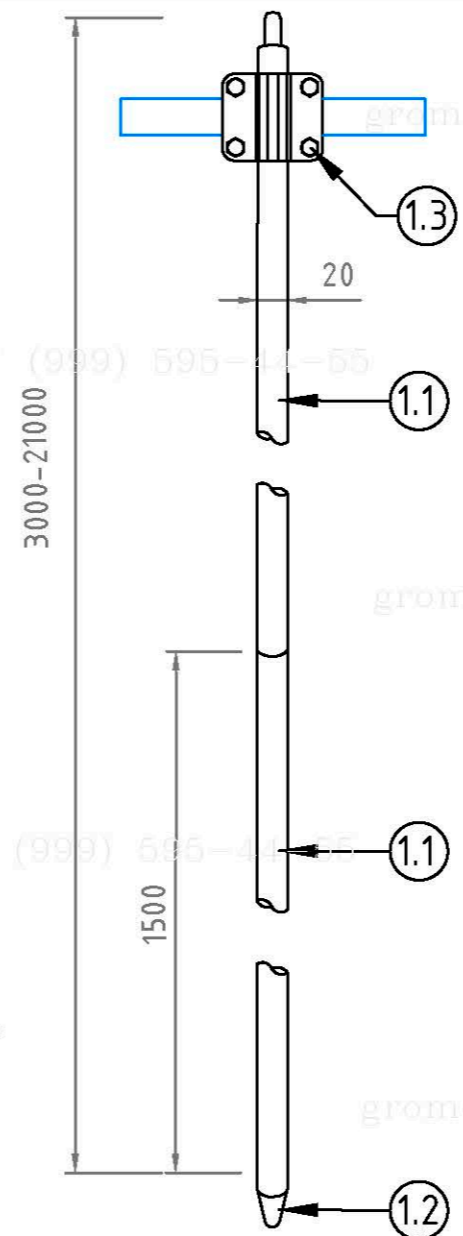
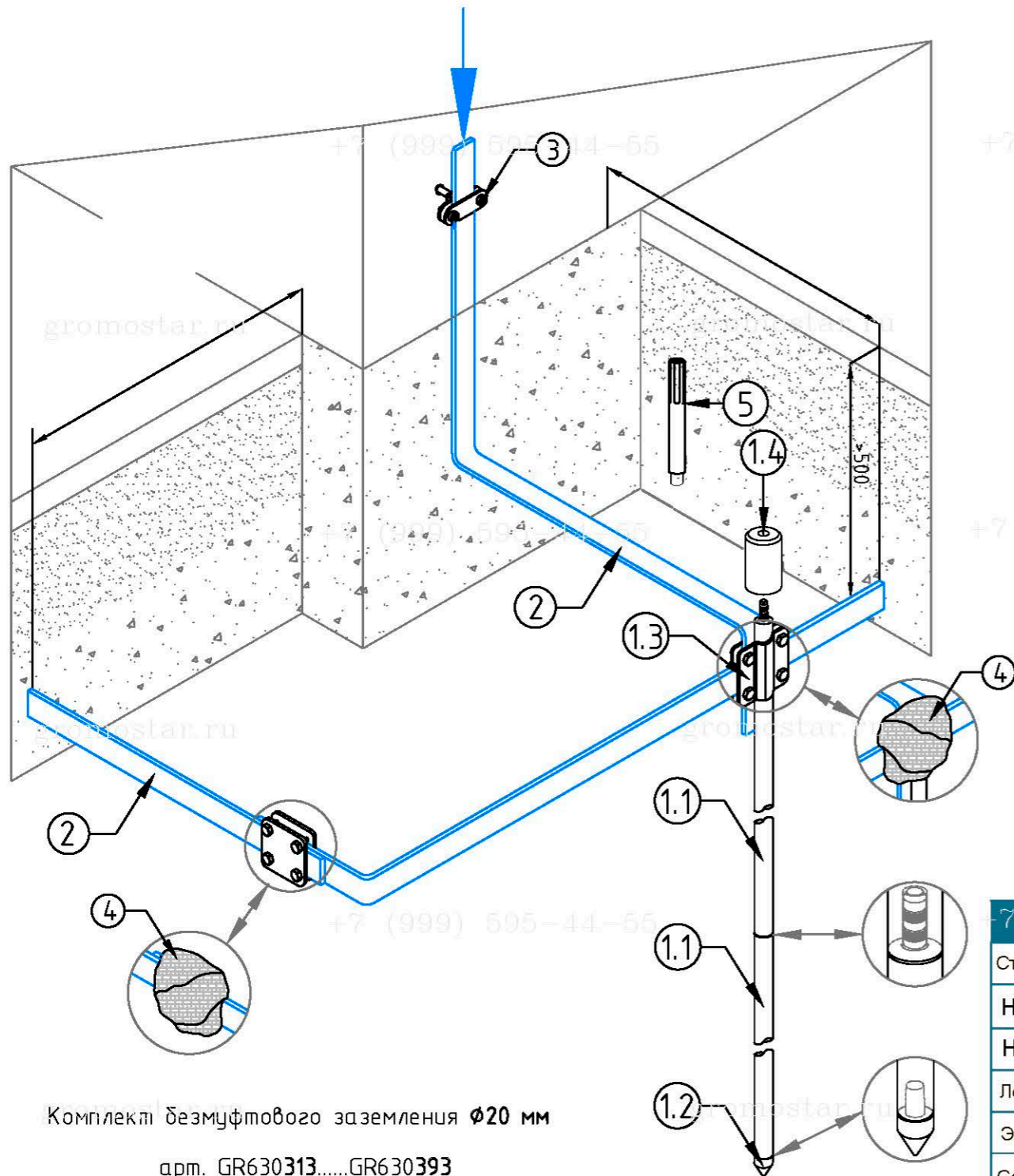


Схема устройства комплекта безмуфтового заземления $\phi 20$ мм. из нержавеющей стали

№	Наименование	Артикул
1	Комплект безмуфтового заземления $\phi 20$ мм от 3 до 21 м.	GR630313...GR630393
1.1	- Стержень заземления $\phi 20 \times 1500$ мм. безмуфтовой	GR620343
1.2	- Наконечник заостренный для стержня $\phi 20$ мм.	GR620380
1.3	- Соединитель для полосы 40 мм. и стержня $\phi 20$ мм.	GR460483
1.4	- Наконечник забивной для стержня M20.	GR620390
2	Полоса оцинкованная 40x4 мм.	GR520463
3	Фасадный зажим полоса/пруток	GR360413
4	Лента герметик 50 мм.	GR620610
5	Ударная насадка SDS-MAX	GR620690
6	Электропроводящая паста	GR620650

Длина	Артикул	Длина	Артикул	Длина	Артикул
3,0 м.	GR630313	7,5 м.	GR630343	12,0 м.	GR630373
4,5 м.	GR630323	9,0 м.	GR630353	15,0 м.	GR630383
6,0 м.	GR630333	10,5 м.	GR630363	18,0 м.	GR630393

В комплект безмуфтового заземления входит

Наименование	3 м	4,5 м	6 м	7,5 м	9 м	10,5 м	12 м	15 м	18 м	21 м
Стержень заземления 1 500 мм. безмуфтовый	2 шт	3 шт	4 шт	5 шт	6 шт	7 шт	9 шт	11 шт	13 шт	15 шт
Наконечник заостренный для стержня	1 шт	1 шт	1 шт	1 шт	1 шт	1 шт	1 шт	1 шт	1 шт	1 шт
Наконечник забивной для стержня	1 шт	1 шт	1 шт	1 шт	1 шт	1 шт	1 шт	1 шт	1 шт	1 шт
Лента герметик	1 шт	1 шт	1 шт	1 шт	1 шт	1 шт	1 шт	1 шт	1 шт	1 шт
Электропроводящая паста	1 шт	1 шт	1 шт	1 шт	1 шт	1 шт	1 шт	1 шт	1 шт	1 шт
Соединитель для полосы 40 мм. и стержня $\phi 20$ мм.	1 шт	1 шт	1 шт	1 шт	1 шт	1 шт	1 шт	1 шт	1 шт	1 шт

Комплект безмуфтового заземления $\phi 20$ мм

арт. GR630313.....GR630393

Предназначен для выполнения заземления.

Стержни соединять между собой с помощью втулки. Для уменьшения переходного сопротивления между стержнями и защиты резьбовых соединений использовать токопроводящую пасту арт. GR620650

Стержни углублять в землю с помощью кувалды или ударного инструмента (дополнительно нужна ударная насадка SDS-Max арт. GR620690)

Изм.	Кол.уч.	Лист	№ Док.	Подп.	Дата
Разработал					
Проверил					
Т.контр.					
Н.контр.					
Утвердил.					

Альбом типовых технических решений для устройства молниезащиты и заземления

Схема устройства безмуфтового заземления

Стадия	Лист	Листов
РП	1	11

Схема устройства безмуфтового заземления длиной от 3 до 18 метров диаметром 20

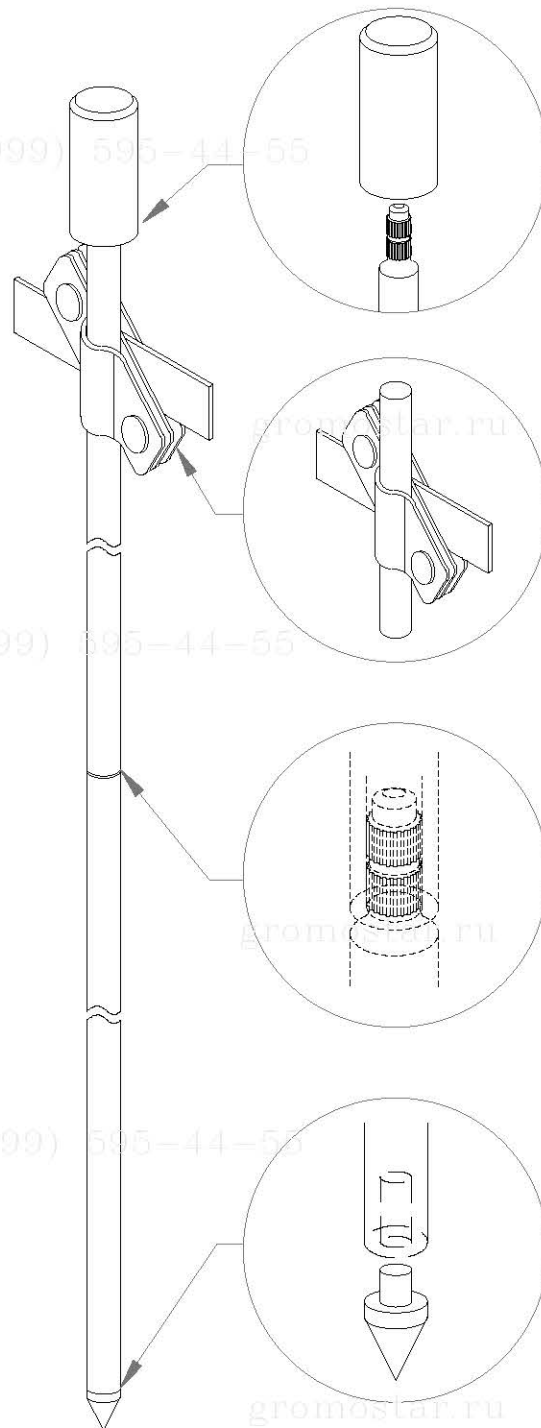
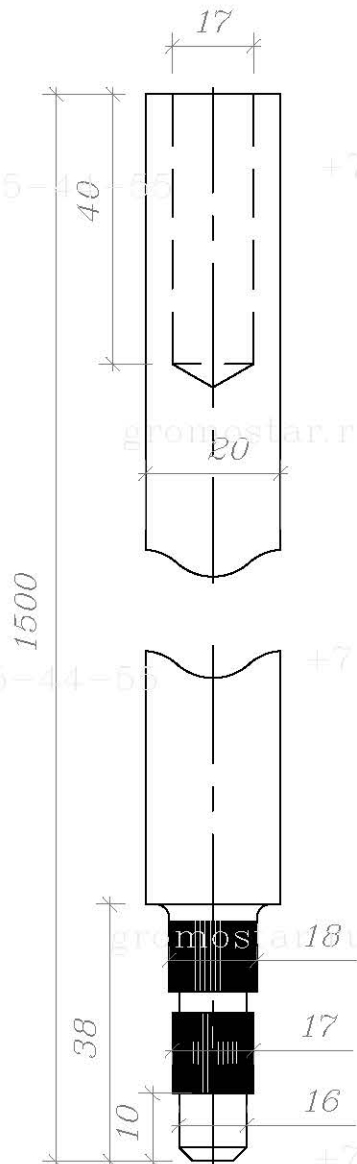
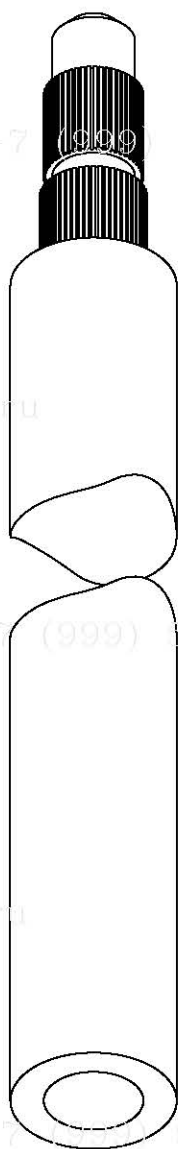
ООО «Стройплаза»
+7 (999) 595-44-55 gromostar.ru
z6643015@yandex.ru

Согласованно

Взам. инв. №

Подп. и дата

Инв. № подл.



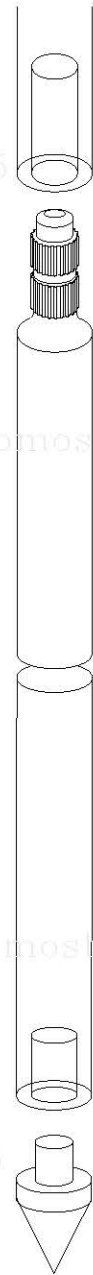
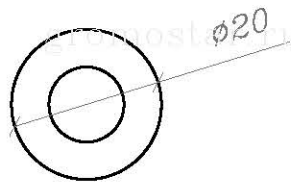
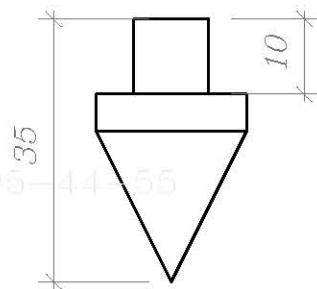
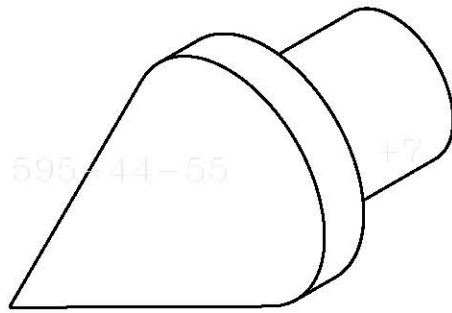
Примечание

1. Стержни соединяются между собой без муфт: на одном конце стержня имеется насечки, а другом отверстие для запрессовки.
2. Забиваются стержни с помощью насадок для отбойного молотка или кувалдой.
3. Рекомендуемая максимальная глубина монтажа до 21 метров.

Инв. № подл.	Подпись и дата
	Инв. № дубл.
Инв. № подл.	Взам. инв. №
	Подпись и дата

Изм.	Лист	№ докумен.	Подпись	Дата
Разработал				
Прововерил				
Т.контр.				
Н.контр.				
Утвердил.				

Альбом типовых технических решений для устройства молниезащиты и заземления		
Схема устройства безмуфтового заземления		
Стандия	Лист	Листов
	2	11
Стержень заземления 1 500 мм. диаметром 20 мм. безмуфтовый из нержавеющей стали арт. GR620343		
000 «Стройплаза» +7 (999) 595-44-55 gromostar.ru z6643015@yandex.ru		



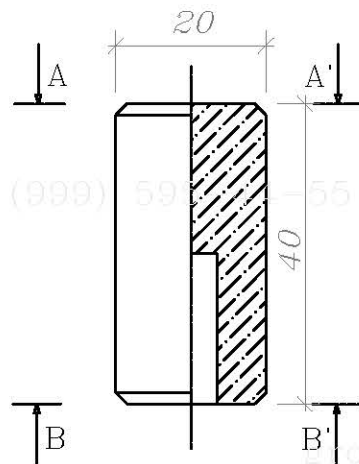
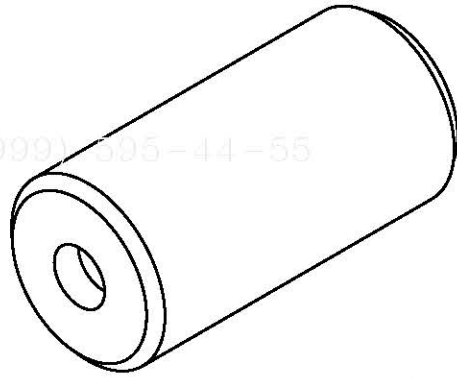
Примечание

1. Монтируется на первый стержень для погружения в грунт
Покрытие слоем цинка 70–100 мкм.
2. Используется для всех типов почвы.

Инв. № подл.	Инд. № дубл.	Взам. инв. №	Подпись и дата		Альбом типовых технических решений для устройства молниезащиты и заземления	Стадия	Лист	Листов
			Подпись и дата					
Изм.	Лист	№ докумен.	Подпись	Дата	Схема устройства безмуфтового заземления	3	11	000 «Стройплаза» +7 (999) 595-44-55 gromostar.ru z6643015@yandex.ru
Разработал								
Проводерил					Наконечник заострённый для стержня безмуфтового диаметром 20 мм. из стали арт. GR620381			
Т.контр.								
Н.контр.								
Утвердил.								

+7 (999) 595-44-55

+7 (999) 595-44-55

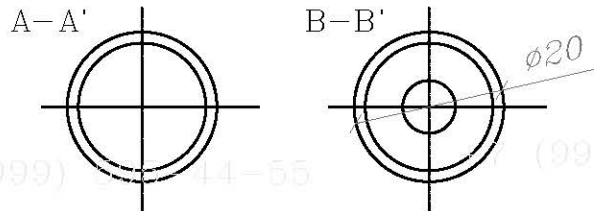


+7 (999) 595-44-55

gromostar.ru

gromostar.ru

gromostar.ru



+7 (999) 595-44-55

+7 (999) 595-44-55

gromostar.ru

gromostar.ru

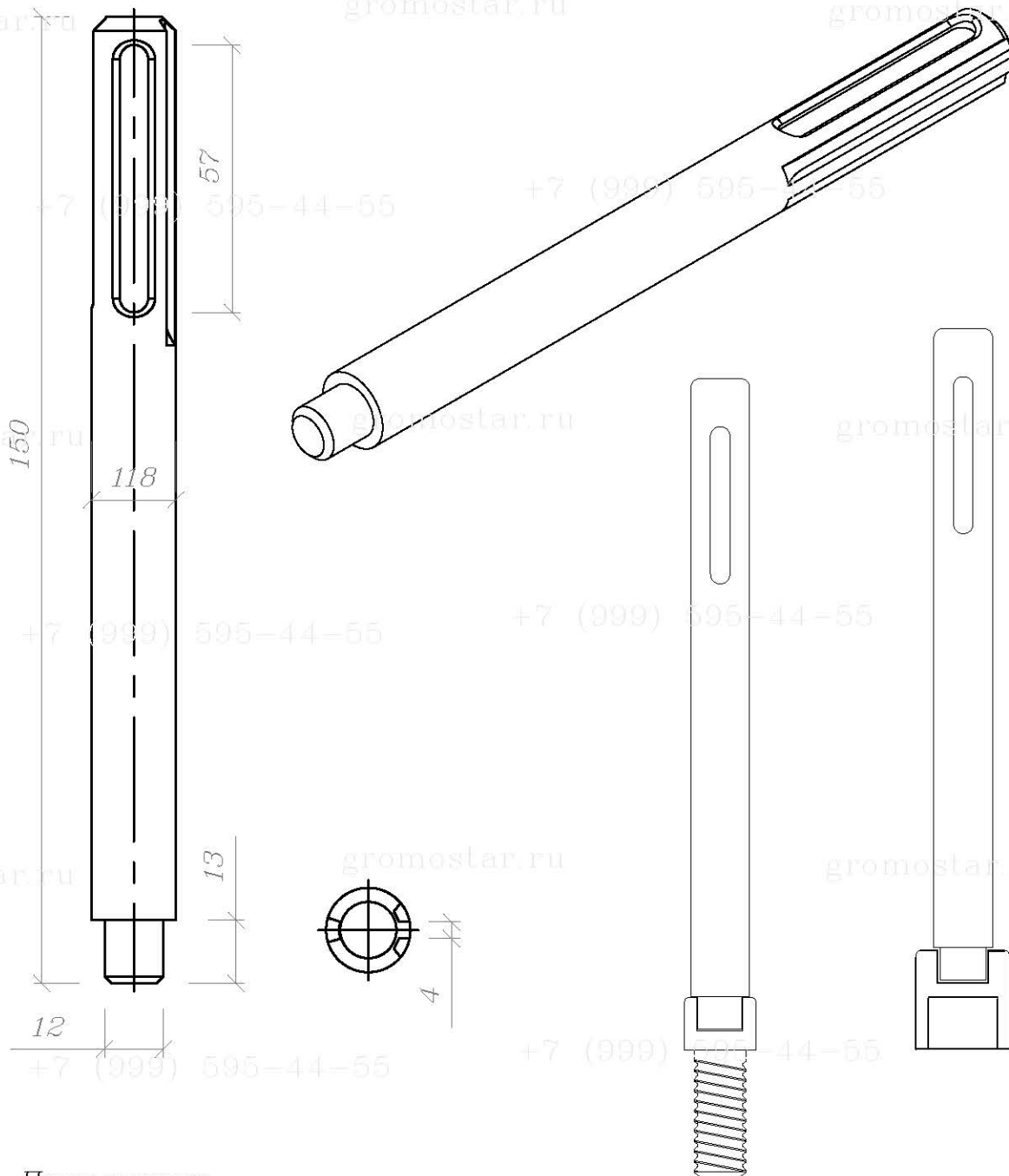
Примечание

1. Предназначена для забивания стержней кувалдой или перфоратором.
2. Использование многоразовое.
3. Материал: сталь повышенной прочности.

+7 (999) 595-44-55

+7 (999) 595-44-55

Подпись и дата					Альбом типовых технических решений для устройства молниезащиты и заземления		
	Изм.	Лист	№ докумен.	Подпись			
Взам. инв. №					Схема устройства безмуфтового заземления Стадия Лист Листов 4 11		
	Разработал						
Инв. № подл.	Прововерил				Наконечник забивной для стержня заземления 1 500 мм. диаметром 20 мм. безмуфтового из стали арт. GR620391 ООО «Стройплаза» +7 (999) 595-44-55 gromostar.ru z6643015@yandex.ru		
	Т.контр.						
	Н.контр.						
	Утвердил.						



Примечание:

1. Для забивания стержней отбойным молотком
2. Наружное отверстие для хвостовика SDS Max
3. Использование многогранное
4. Материал: сталь повышенной прочности (St/Zn)

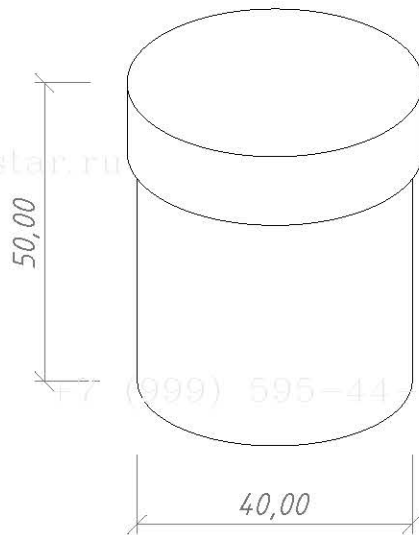
Инв. № подл.	Подпись и дата
	Инв. № дубл.
Инв. № подл.	Взам. инв. №
	Подпись и дата

Изм.	Лист	№ докумен.	Подпись	Дата
Разработал				
Проверил				
Т.контр.				
Н.контр.				
Утвердил.				

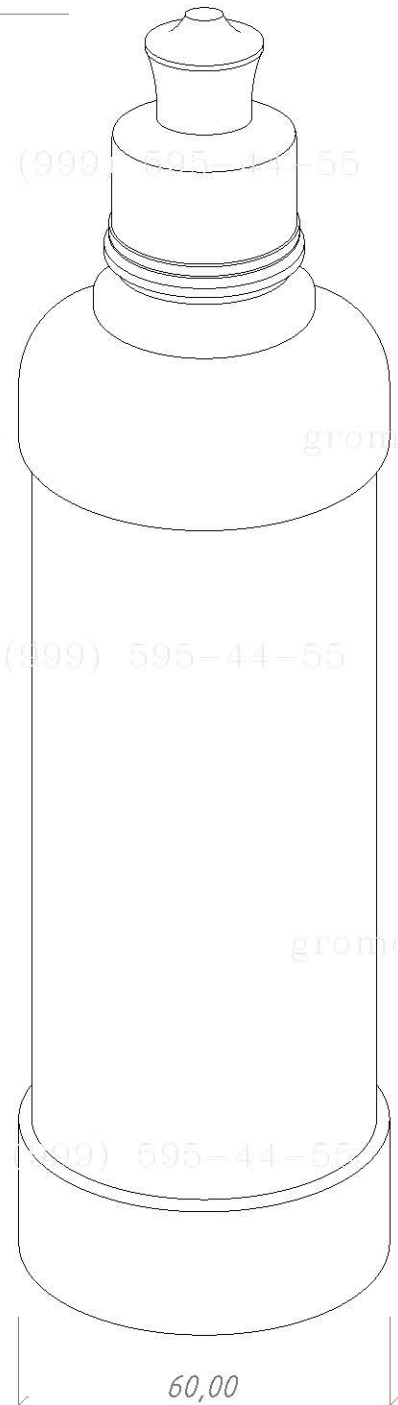
Альбом типовых технических решений для устройства молниезащиты и заземления		
Схема устройства безмуфтового заземления	Стадия	Лист
		Листов
		5 11
Насадка для забивания заземления SDS-MAX из стали арт. GR620690		ООО «Стройплаза» +7 (999) 595-44-55 gromostar.ru z6643015@yandex.ru

+7 (999) 595-44-55

+7 (999) 595-44-55



260,00



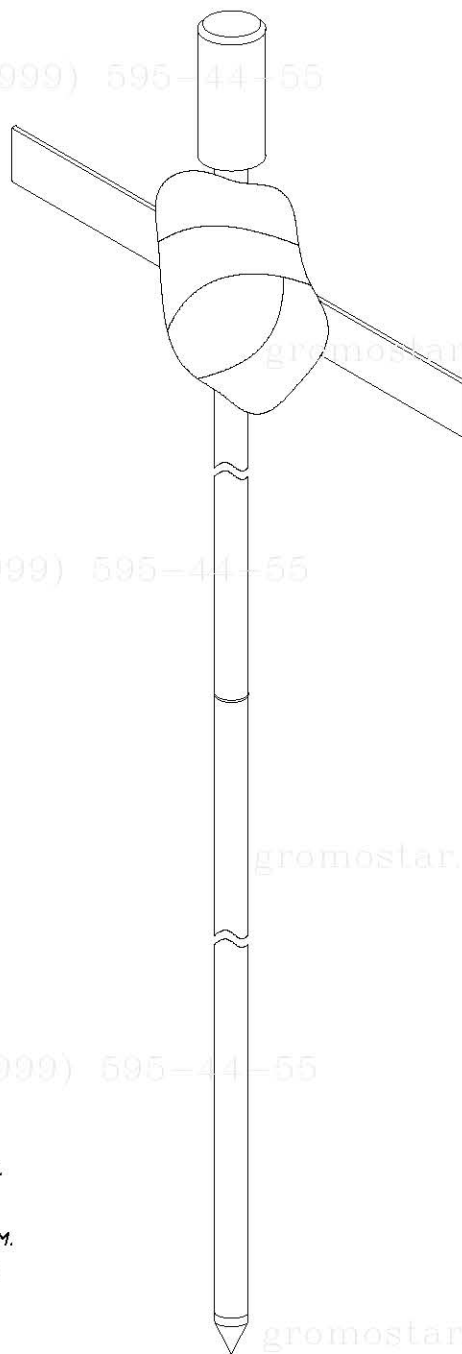
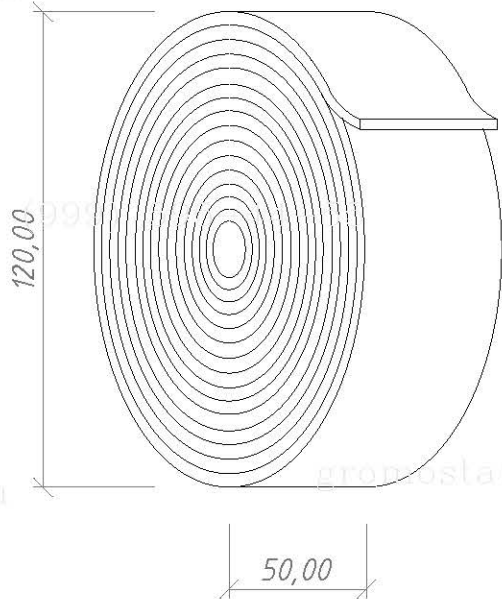
Примечание:

1. Для дополнительной защиты от коррозии резьбовых соединений.
2. Для уменьшения переходного сопротивления между соединениями.

Инв. № подл.	Подпись и дата	Взам. инв. №	Инв. № дубл.	Подпись и дата	Альбом типовых технических решений для устройства молниезащиты и заземления			Стадия	Лист	Листов			
											Изм.	Лист	№ докумен.
Инв. № подл.	Подпись и дата	Взам. инв. №	Инв. № дубл.	Подпись и дата	Схема устройства безмуфтового заземления			000 «Стройплаза» Г. П. У +7 (999) 595-44-55 gromostar.ru z6643015@yandex.ru					
											Разработал		
											Прововерил		
Инв. № подл.	Подпись и дата	Взам. инв. №	Инв. № дубл.	Подпись и дата	Электропроводящая смазка арт. GR620650								
											Т.контр.		
Инв. № подл.	Подпись и дата	Взам. инв. №	Инв. № дубл.	Подпись и дата									
											Н.контр.		
Инв. № подл.	Подпись и дата	Взам. инв. №	Инв. № дубл.	Подпись и дата									
											Утвердил.		

+7 (999) 595-44-55

+7 (999) 595-44-55



Примечание

1. Анतिकоррозионная защита соединений в земле.
2. Блокирует доступ влаги в местах соединения.
3. Нетканый материал со специальным покрытием.
4. Расход ленты - 0,5-1 м для одного соединения.

Подпись и дата	
Инв. № дубл.	
Взам. инв. №	
Подпись и дата	
Инв. № подл.	

Альбом типовых технических решений для устройства молниезащиты и заземления				
Изм.	Лист	№ докумен.	Подпись	Дата
Разработал				
Прововерил				
Т.контр.				
Н.контр.				
Утвердил.				
Схема устройства безмуфтового заземления			Стадия	Лист
				7
Лента герметик арт. GR620610			000 «Стройплаза» +7 (999) 595-44-55 gromostar.ru z6643015@yandex.ru	

+7 (999) 595-44-55

595-44-55

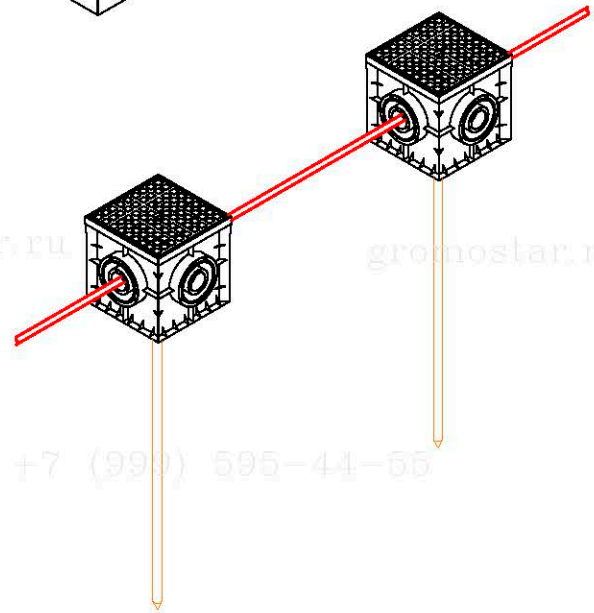
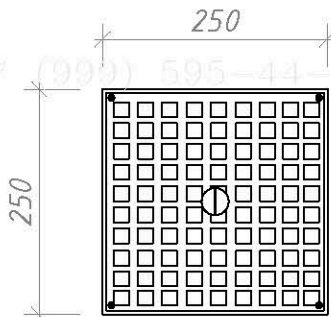
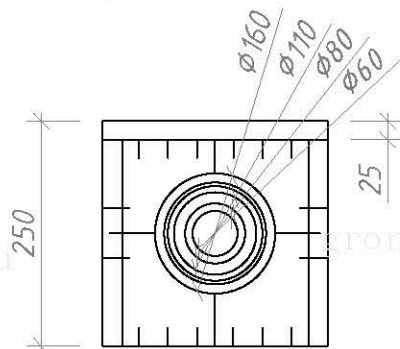
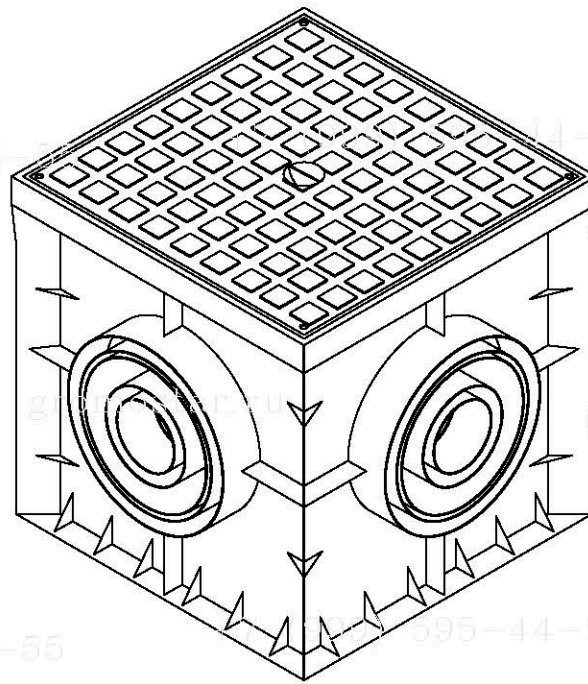
+7 (999) 595-44-55

595-44-55

+7 (999) 595-44-55

+7 (999) 595-44-55

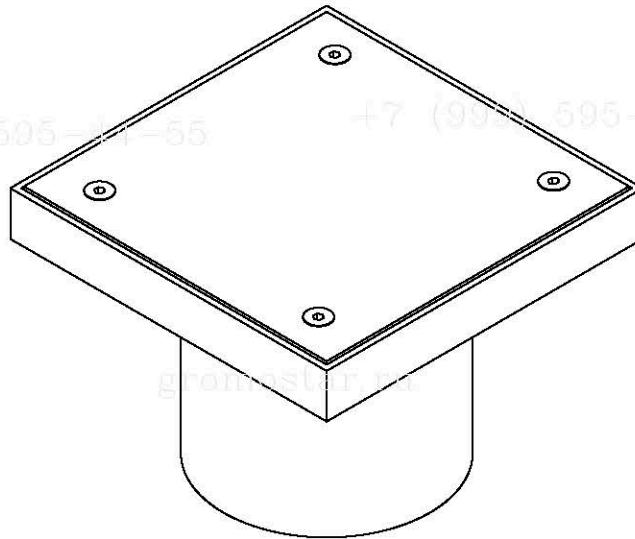
Инв. № подл.	Инд. № дубл.	Взам. инв. №	Подпись и дата		Альбом типовых технических решений для устройства молниезащиты и заземления	Стадия Лист Листов	
			Подпись и дата				
Инв. № подл.	Инд. № дубл.	Взам. инв. №	Изм.	Лист	Схема устройства безмуфтового заземления Ревизионный колодец арт. GR620660	000 «Стройплаза» +7 (999) 595-44-55 gromostar.ru z6643015@yandex.ru	
			Разработал				Дата
			Проводерил				
			Т.контр.				
			Н.контр.				
			Утвердил.				



Примечания:
 1. Для осмотра и ревизии контрольного соединения проводников в земле.

+7 (999) 595-44-55

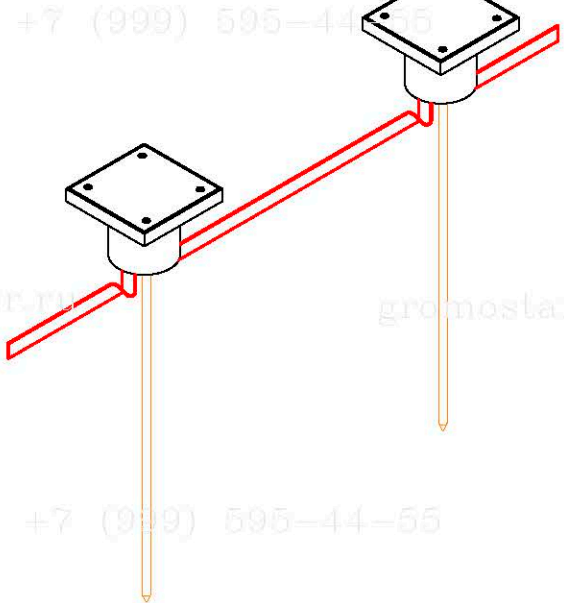
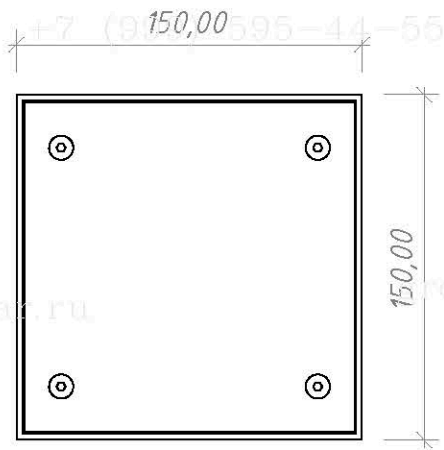
+7 (999) 595-44-55



gromostar.ru

gromostar.ru

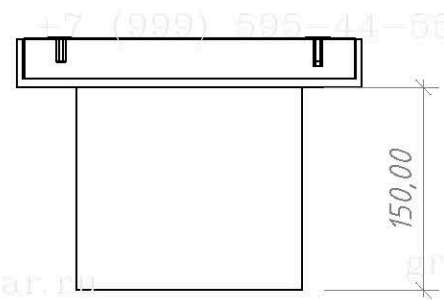
gromostar.ru



gromostar.ru

gromostar.ru

gromostar.ru



+7 (999) 595-44-55

Подпись и дата

Инв. № дубл.

Взам. инв. №

Подпись и дата

Инв. № подл.

Примечание

1. Для осмотра и ревизии контрольного соединения проводников в земле.

Альбом типовых технических решений для устройства молниезащиты и заземления

Схема устройства безмуфтового заземления

Стадия	Лист	Листов
	9	11

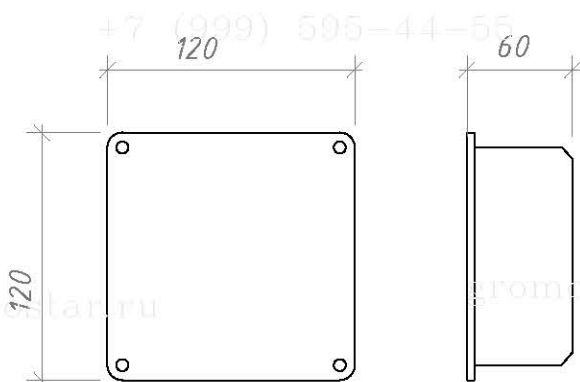
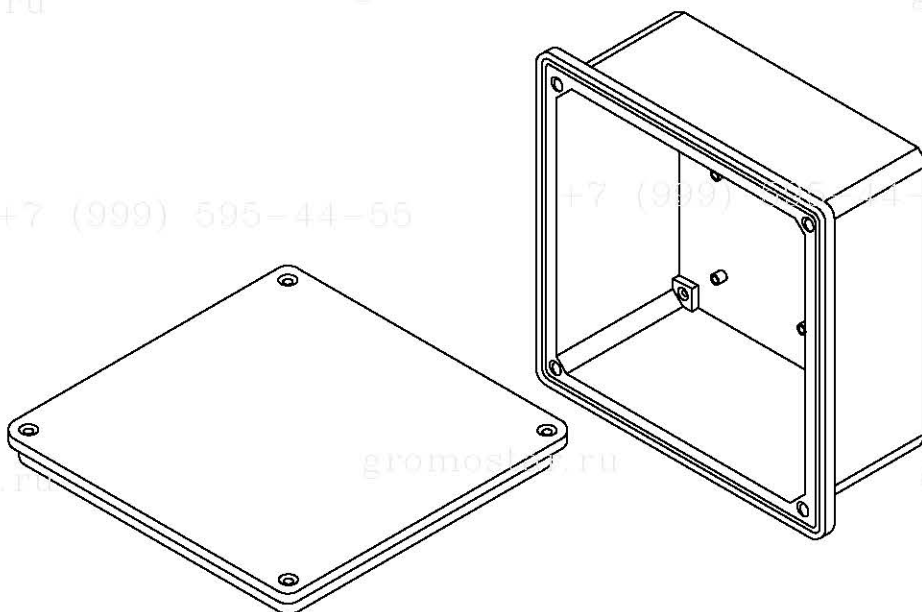
Люк смотровой арт. GR620670

ООО «Стройплаза»
 +7 (999) 595-44-55 gromostar.ru
 z6643015@yandex.ru

Изм.	Лист	№ докумен.	Подпись	Дата
Разработал				
Проверил				
Т.контр.				
Н.контр.				
Утвердил.				

+7 (999) 595-44-55

+7 (999) 595-44-55

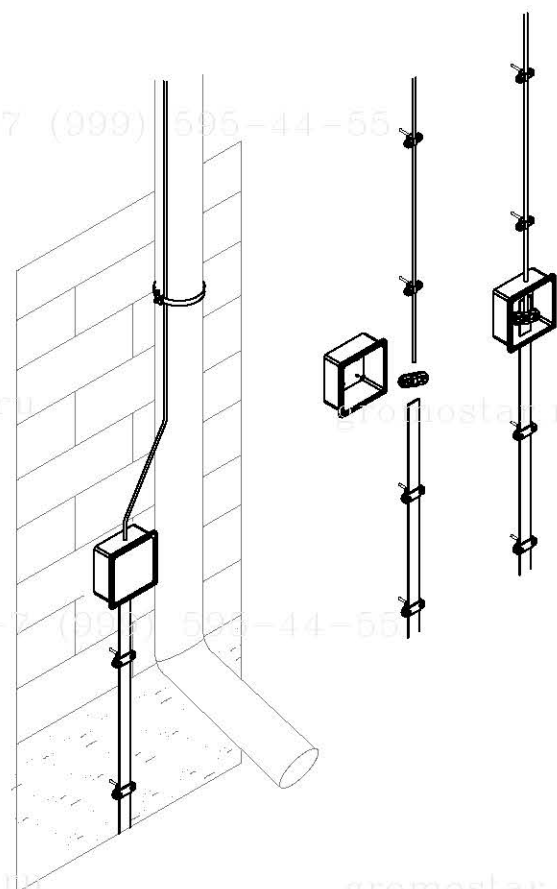


+7 (999) 595-44-55

+7 (999) 595-44-55

+7 (999) 595-44-55

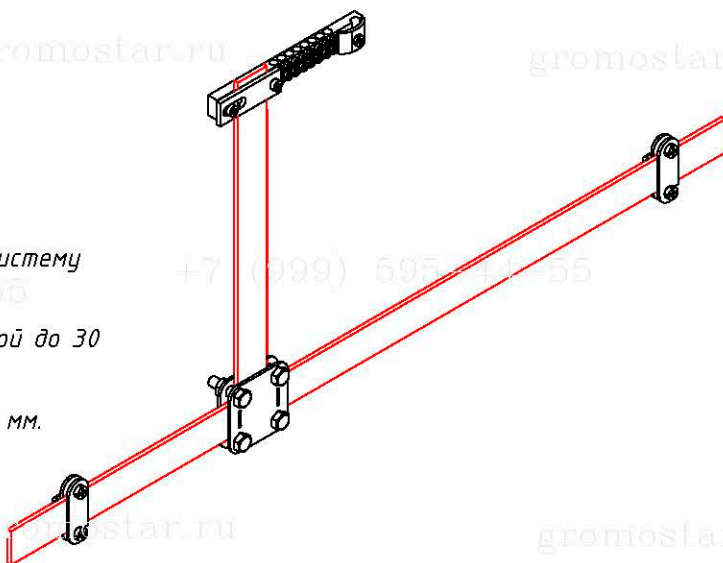
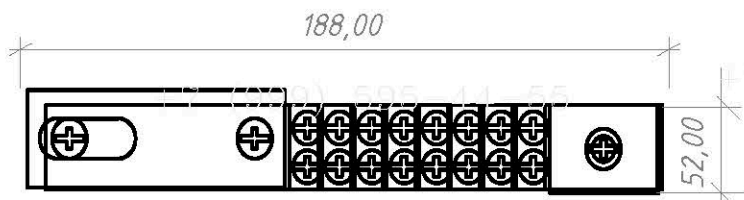
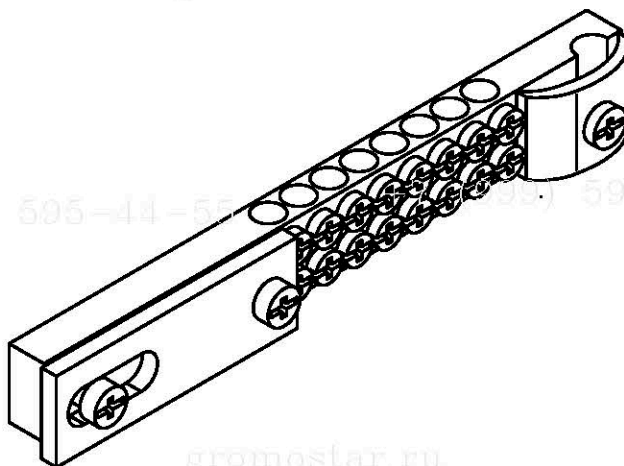
+7 (999) 595-44-55



- Примітки:**
- Для огляду і ревізії контрольного з'єднання провідки і з стрічкою заземлення.
 - Фасадну коробку рекомендовано використовувати з вбудованим з'єдинителем.

Инд. № дубл.	Взам. инд. №	Подпись и дата
Инд. № подл.	Подпись и дата	

Альбом типовых технических решений для устройства молниезащиты и заземления				
Изм.	Лист	№ докумен.	Подпись	Дата
Разработал				
Проверил				
Т.контр.				
Н.контр.				
Утвердил.				
Схема устройства безмуфтового заземления			Стадия	Лист
Фасадная коробка с соединителем арт. GR620680				10
			Листов	11
			ООО «Стройплаза» +7 (999) 595-44-55 gromostar.ru z6643015@yandex.ru	



Примечания:

1. Для подключения проводников в общую систему заземления и выравнивания потенциалов.
2. Подключение плоского проводника шириной до 30 мм.
3. Подключение круглого проводника Ø8-12 мм.

Инв. № подл.	Подпись и дата
Взам. инв. №	Инв. № дубл.
Подпись и дата	
Инв. № подл.	Подпись и дата

Альбом типовых технических решений для устройства молниезащиты и заземления				
Изм.	Лист	№ докумен.	Подпись	Дата
Разработал				
Прововерил				
Т.контр.				
Н.контр.				
Утвердил.				
Схема устройства безмуфтового заземления			Стадия	Лист
Шина выравнивания потенциалов арт. GR620631				11
			Листов	11
ООО «Стройплаза» +7 (999) 595-44-55 gromostar.ru z6643015@yandex.ru				