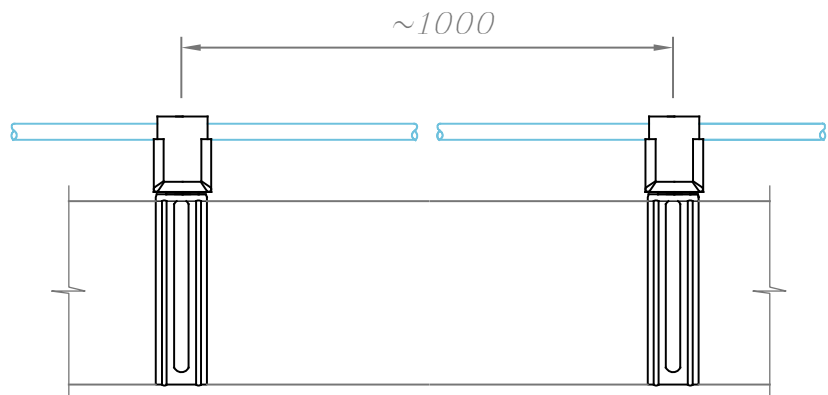


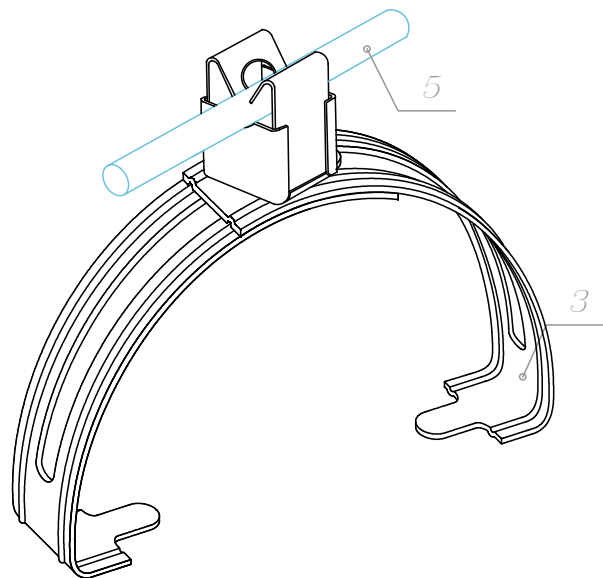
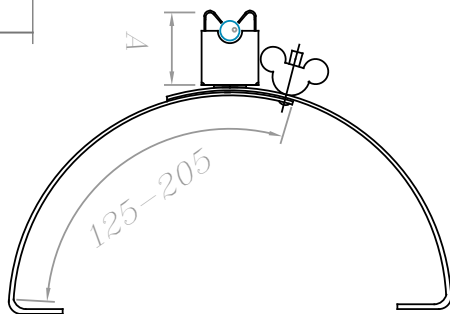
Держатель коньковый регулируемый



Держатель проводника устанавливается на конек кровли из металлочерепицы, натуральной черепицы и на кровлю из волновых листов.

Круглый проводник Ø8 мм, крепится в держателе по средствам механического вжатия. Сам держатель на поверхность крепится через гермопрокладку во избежание протечки, при помощи саморезов, заклепок, шурупов и т.д.

Соответствует нормативным документам регламентирующими требования к молниезащите зданий: «Инструкция по молниезащите зданий и сооружений» РД 34.21.122-87 от 30 июля 1987 года и «Инструкция по устройству молниезащиты зданий, сооружений и промышленных коммуникаций» СО 153-343.21.122-2003 от 30 июня 2003 г.



3	Держатель
5	Проводник

Размер АхВхС
50х300х25 мм.



Держатель коньковый регулируемый

Артикул	Материал	Вес
GR310441	Оцинкованная сталь	0,28
GR310442	Медь	0,30
GR310443	Нержавеющая сталь	0,28
GR310444	Окрашенная сталь	0,28
GR310445	Алюминий	0,15

Молниезащита и заземление

Изм.	Кол.	Лист	№ док	Подпись	Дата

Чертежи кровельных держателей для кровли из оцинкованной, нержавеющей, окрашенной стали, меди и алюминия

стад.	лист	листов
	65	89

Держатель коньковый регулируемый

000 «Стройплаза»
z5954455@yandex.ru
+7 (999) 595-44-55
gromostar.ru

Мы работаем на использование данного материала с обязательной ссылкой на официальный сайт gromostar.ru

Подпись и дата

Инд. № д/бл.

Взам. инв. №

Подпись и дата

Инд. № подл.