

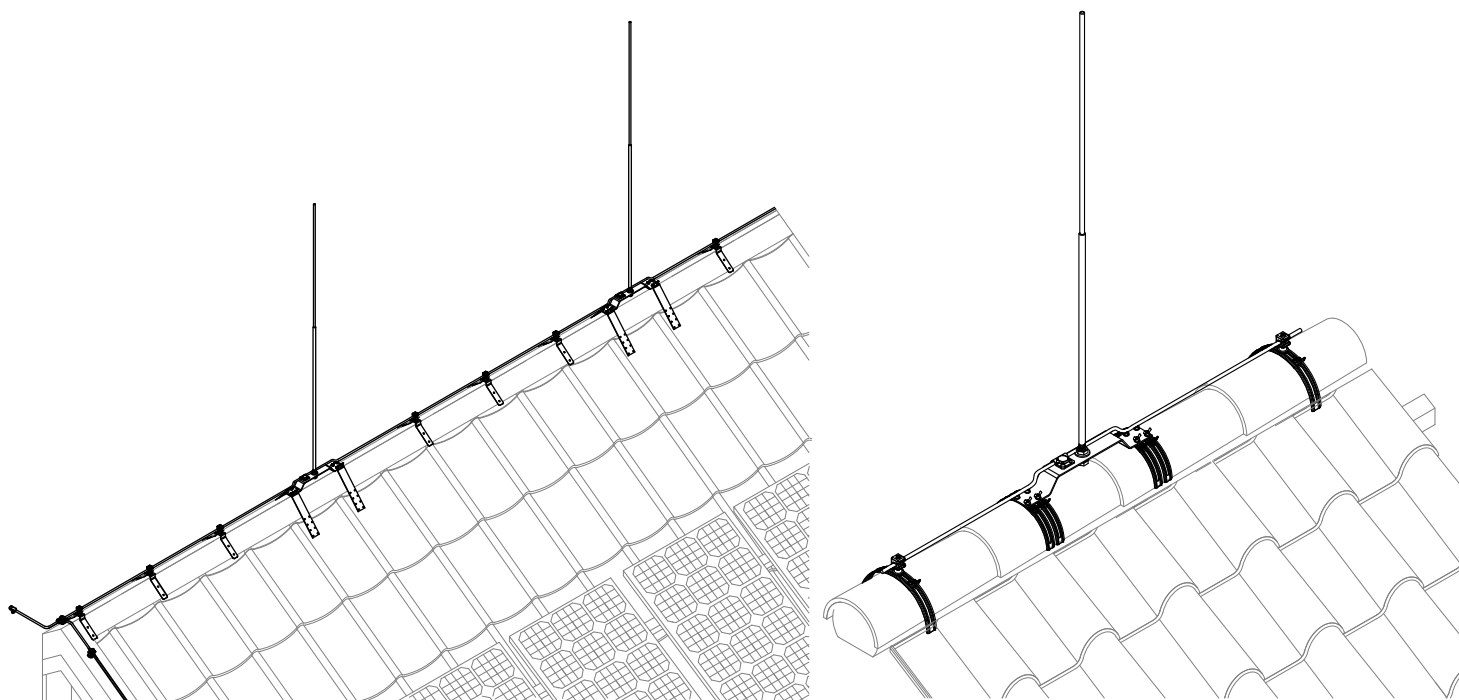
*Общество с ограниченной ответственностью
ООО "СтройПлаза"*

Комплектующие для системы молниезащиты и заземления

*Молниеотвод коньковый усиленный на прямой
конёк 3 метра*

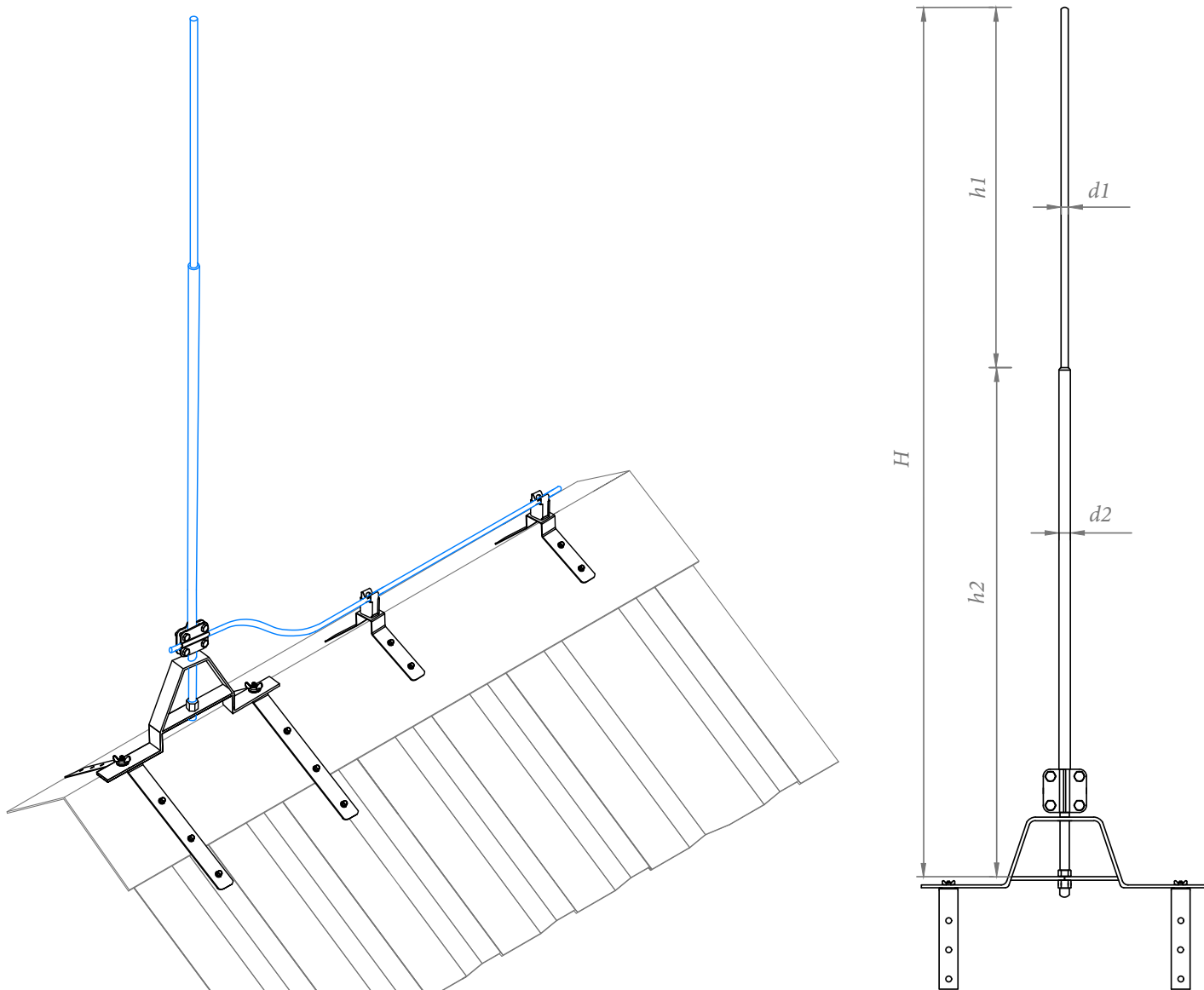
ПАСПОРТ

GR140061, GR140062, GR140063, GR140064, GR140065



МОСКВА

Молниеотвод коньковый усиленный на прямой конёк 3 метра



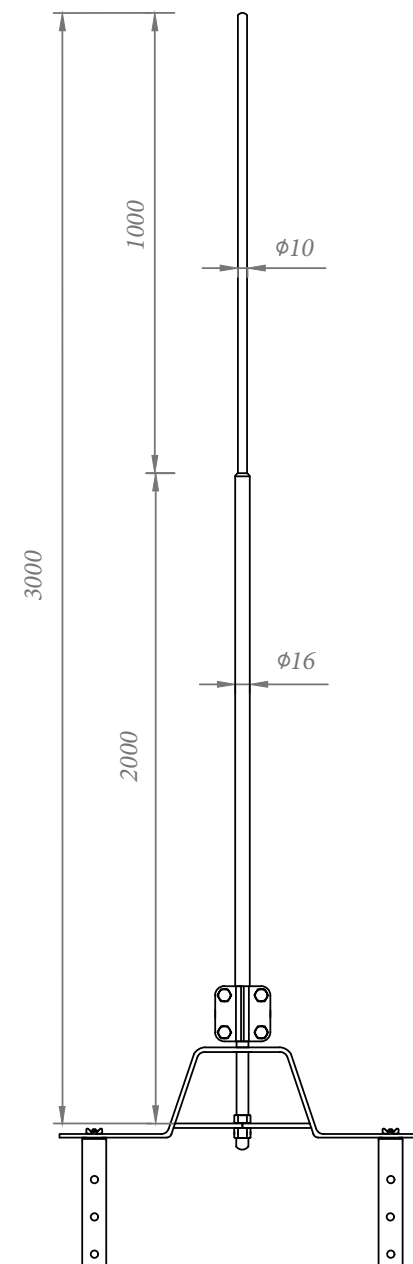
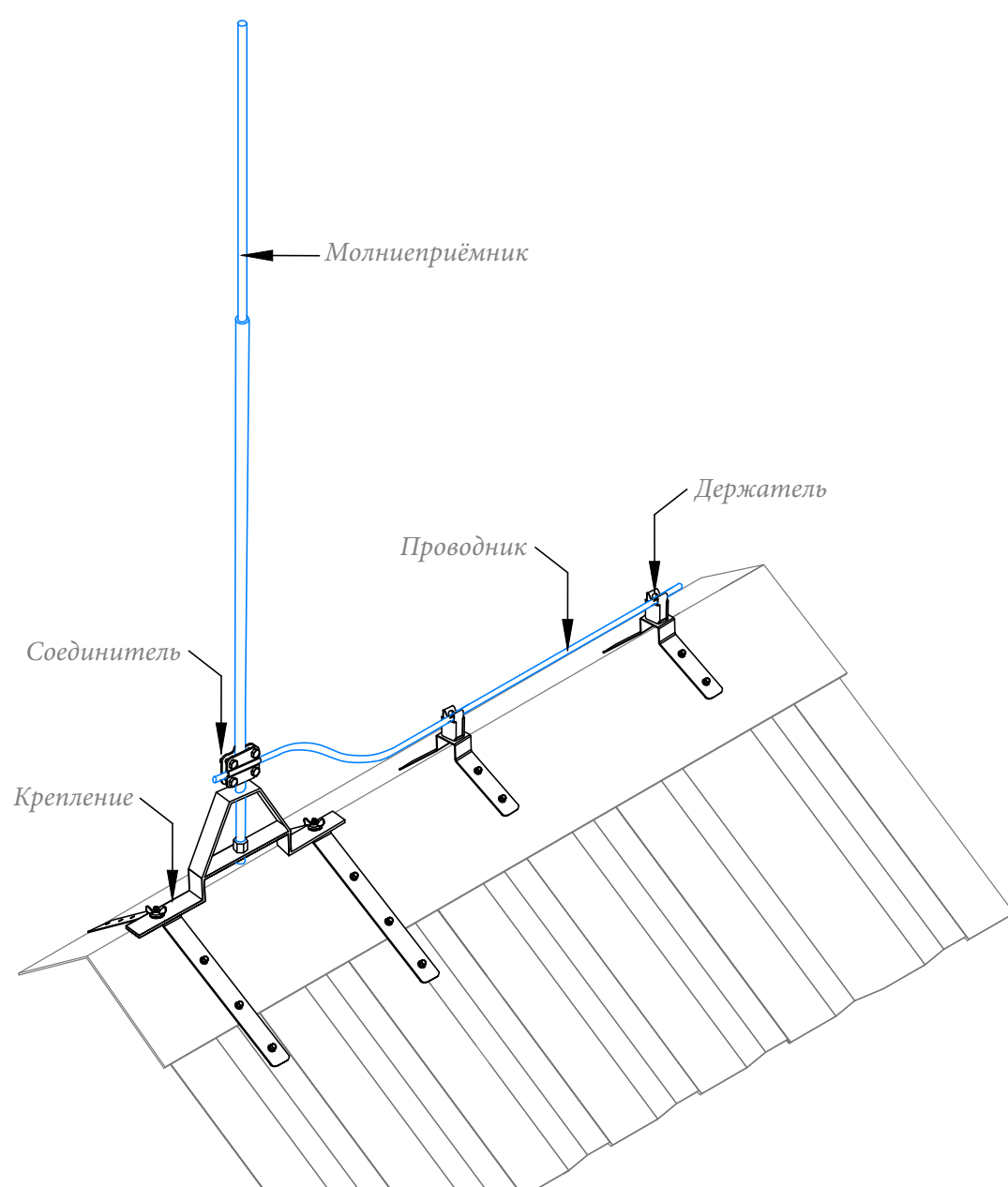
Молниеотвод прямой коньковый усиленный 3 метра Gromostar предназначен для установки на объекты при выполнении работ по молниезащите. Молниеотвод прямой коньковый усиленный имеет в комплекте: молниеприёмник, набор креплений на конёк, соединитель проводника и молниеприёмника. Молниеотвод прямой коньковый усиленный при правильных расчётах позволяет перехватывать молнии, тем самым защищать ваш объект. Подробности касающиеся способа установки и крепления найдете на сайте.

Молниеотвод Gromostar выпускается из оцинкованной стали St/Zn, меди Cu, нержавеющей стали VA и алюминия Al. Возможна порошковая окраска в стандартные цвета. Соответствует нормативным документам регламентирующими требования к молниезащите зданий: «Инструкция по молниезащите зданий и сооружений» РД 34.21.122-87 от 30 июля 1987 года и «Инструкция по устройству молниезащиты зданий, сооружений и промышленных коммуникаций» СО 153-343.21.122-2003 от 30 июня 2003 г.

Арт.	Материал.	Высота	Диаметр	ВЕС
GR140061	Оцинкованная сталь	3 м.	Ø16 мм.	8,072 кг.
GR140062	Медь	3 м.	Ø10/16 мм.	6,8644 кг.
GR140063	Нержавеющая сталь	3 м.	Ø16 мм.	7,0592 кг.
GR140064	Окрашенная сталь	3 м.	Ø16 мм.	8,0732 кг.
GR140065	Алюминий	3 м.	Ø10/16 мм.	2,468 кг.

					ООО "СТРОЙПЛАЗА" gromostar.ru		Лист
					E-mail: z5954455@yandex.ru тел. +7 (999) 595-44-55		140060
Изм.	Листов	№ док.	Подп.	Дата			

Молниеотвод коньковый усиленный на прямой конёк 3 метра из оцинкованной стали St/Zn, нержавеющей стали VA и оцинкованной окрашенной стали St/Zn/Ral

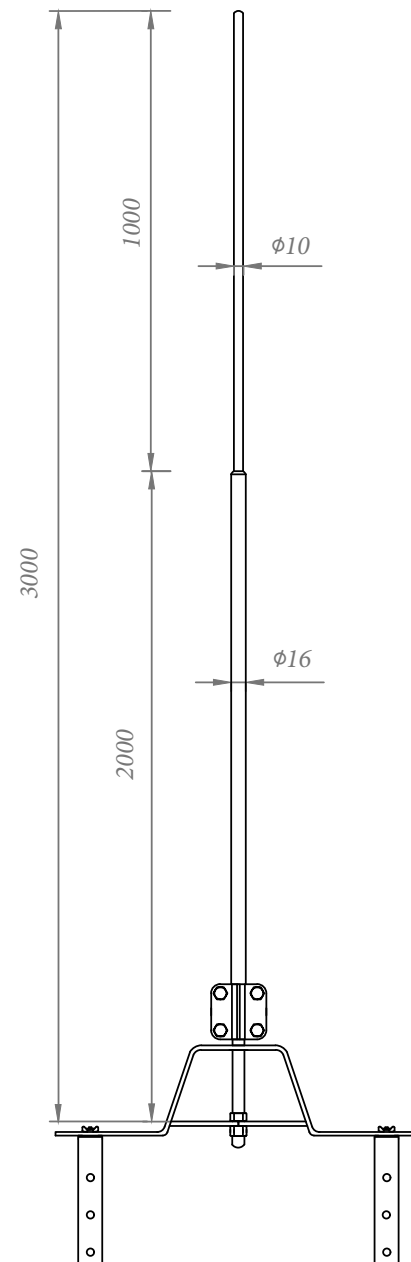
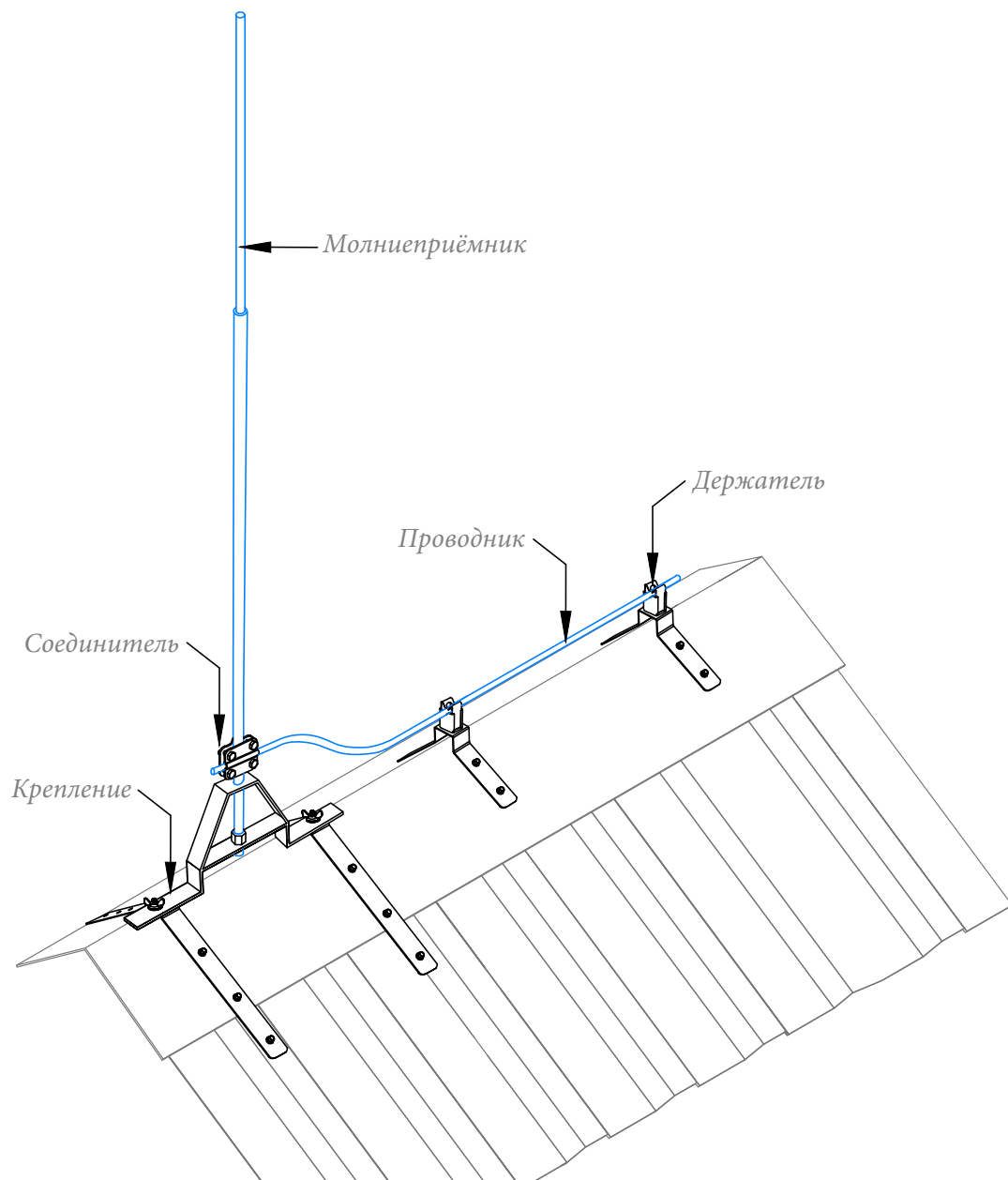


Изм.	Листов	№ док.	Подп.	Дата

ООО "СТРОЙПЛАЗА" gromostar.ru
E-mail: z5954455@yandex.ru тел. +7 (999) 595-44-55

Лист
140060

Молниеотвод коньковый усиленный на прямой конёк 3 метра из меди Cu и алюминия Al



Изм.	Листов	№ док.	Подп.	Дата

ООО "СТРОЙПЛАЗА" gromostar.ru
E-mail: z5954455@yandex.ru тел. +7 (999) 595-44-55

Лист
140060