

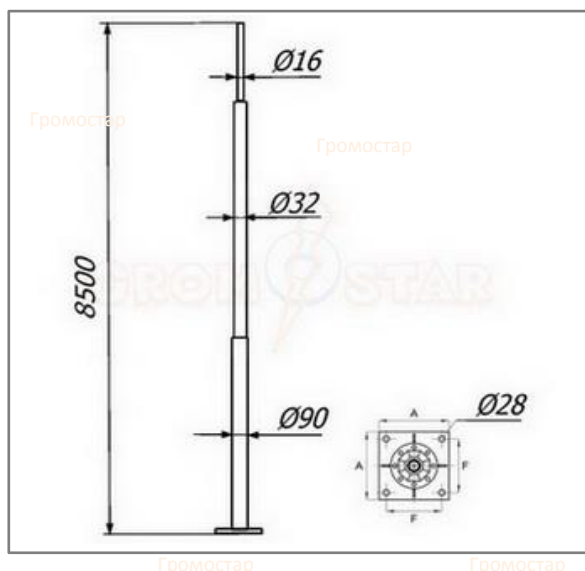


Отдельностоящая молниеприёмная мачта 8,5 метров

Отдельностоящая молниеприёмная мачта 8,5 метров Громостар предназначен для защиты от ударов молнии наружных установок, конструкций или других объектов, для которых необходимо использование системы молниезащиты. Сборная молниеприёмная мачта устанавливается на бетонный фундамент с анкерными закладными и закрепляется болтами.



Артикул	Материал	Вес кг.	Диаметр мм.
GR 017501	Отдельностоящая молниеприёмная мачта из оцинкованной стали	43,50	16/32/90
GR 017503	Отдельностоящая молниеприёмная мачта из нержавеющей стали	29,30	16/32/90
GR 017504	Отдельностоящая молниеприёмная мачта из окрашенной стали	29,48	16/32/90
GR 017505	Отдельностоящая молниеприёмная мачта из алюминия	23,80	10/16/32/90



Отдельностоящая молниеприёмная мачта 8,5 метров Громостар выпускается из оцинкованной сталь St/Zn, нержавеющей стали VA, алюминия Al, окрашенной стали St/RAL с порошковой окраской в стандартные цвета. Для выполнения бетонного фундамента использовать закладные детали. Соответствует требованиям МЭК 50164



Инженер ОТК ООО «СТРОЙПЛАЗА»

Соответствует требованиям МЭК 50164 по молниеприемникам.

Порошковая окраска в цвета кровельного материала

RAL9007

RAL3009

RAL6002

RAL5001

RAL8004

RAL9005

RAL9006

RAL8019

В разделе 02 крепление для молниеприёмника вы можете подобрать различные виды креплений с различных материалов.

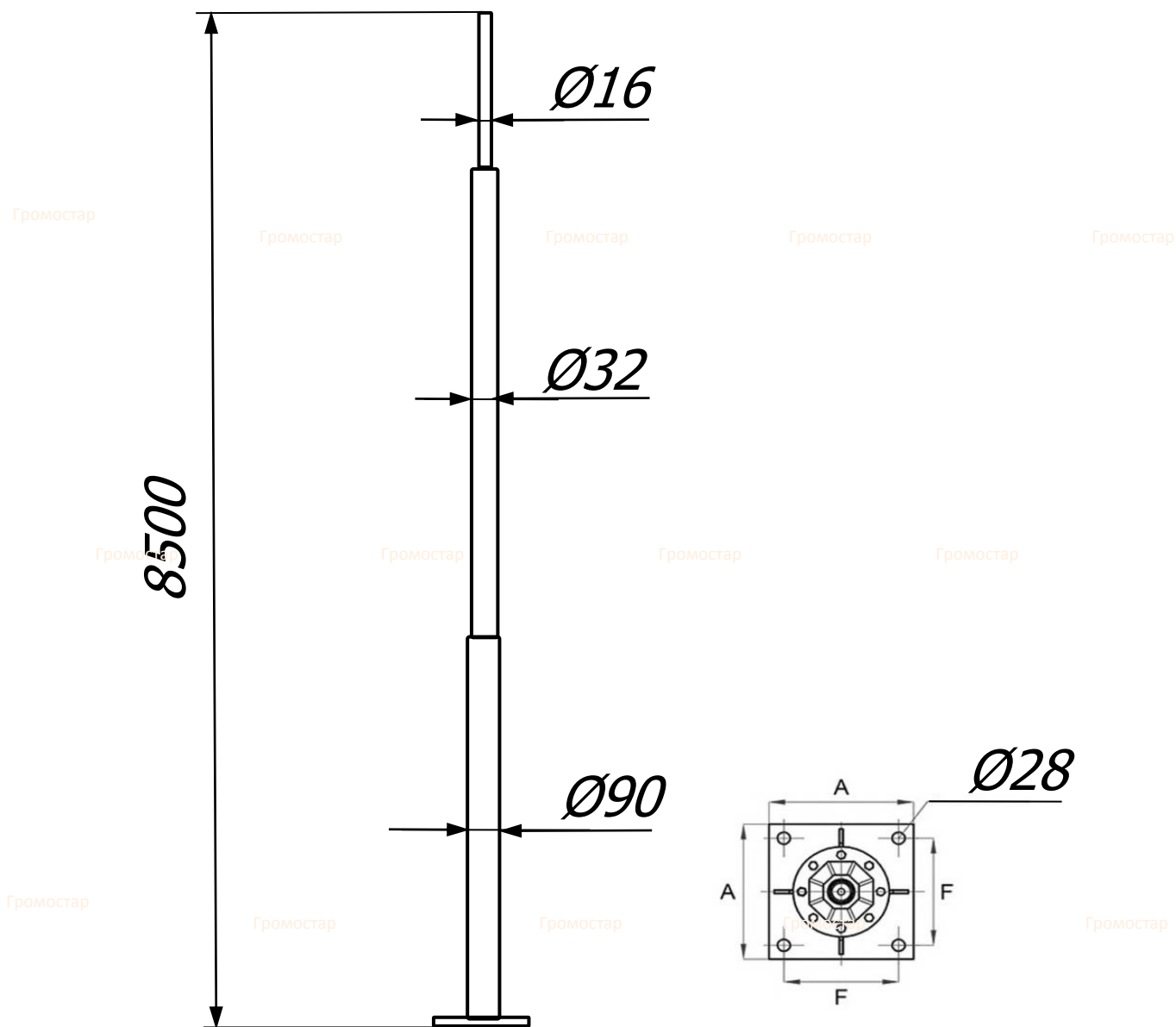
Тел: +7 (495) 664-30-15

E-mail: z6643015@yandex.ru

www.gromostar.ru

Москва

Отдельностоящая молниеприёмная мачта 8,5 метров



Отдельностоящая молниеприёмная мачта 8,5 метров Громостар предназначен для защиты от ударов молнии наружных установок, конструкций или других объектов, для которых необходимо использование системы молниезащиты. Сборная молниеприёмная мачта устанавливается на бетонный фундамент с анкерными закладными и закрепляется болтами.

Отдельностоящая молниеприёмная мачта 8,5 метров Громостар выпускается из оцинкованной сталь St/Zn, нержавеющей стали VA, алюминия Al, окрашенной стали St/RAL с порошковой окраской в стандартные цвета. Для выполнения бетонного фундамента использовать закладные детали. Соответствует требованиям МЭК 50164

Арт.	Материал.	Вес кг.	Диаметр мм.
GR 017501	Отдельностоящая молниеприёмная мачта из оцинкованной стали	43,50	16/32/90
GR 017503	Отдельностоящая молниеприёмная мачта из нержавеющей стали	29,30	16/32/90
GR 017504	Отдельностоящая молниеприёмная мачта из окрашенной стали	29,48	16/32/90
GR 017505	Отдельностоящая молниеприёмная мачта из алюминия	23,80	10/16/32/90

В разделе 02 крепление для молниеприёмника вы можете подобрать различные виды креплений с различных материалов.

Изм.	№ док	Подп.	Дата	ГРОМОСТАР тел. +7 (495) 664-30-15 gromostar.ru	Лист
					0175