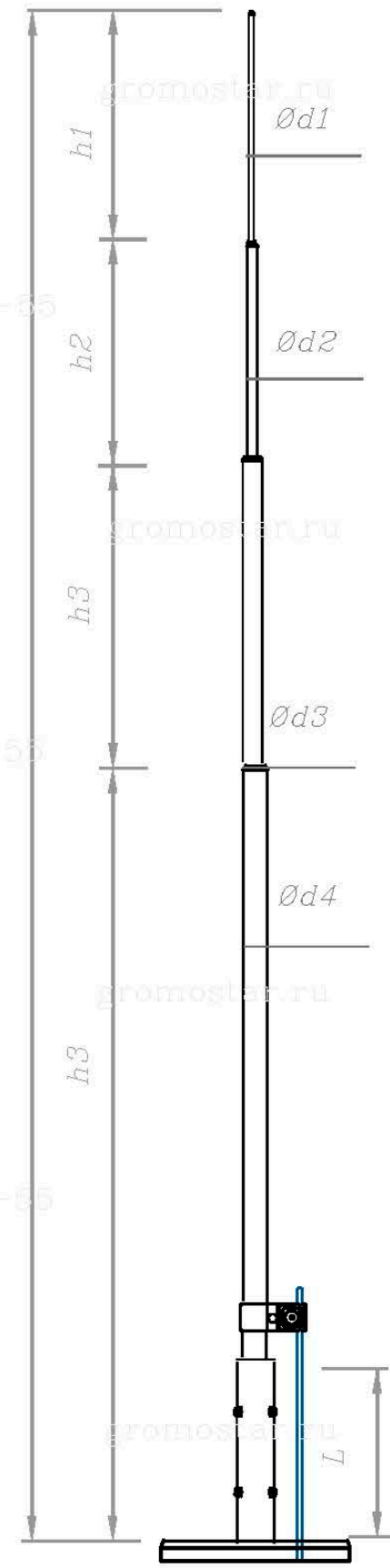


Перечень молниеприёмников, молниеприёмных мачт и молниеотводов высотой от 4 до 19 метров из нержавеющей стали на оттяжках.

Мы даем право на использование данного материала с обязательной ссылкой на первоисточник gromostar.ru.

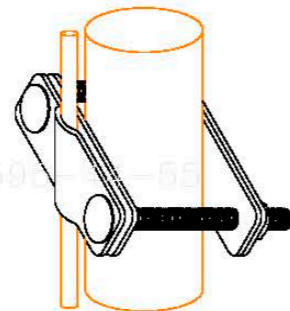
Артикул	Высота	d1/d2/d3/d4 (мм)	h1/h2/h3/h4 (м/п)	Вес (кг.)	Расчет зоны защиты						Страница
					Высота конуса защиты h <sub>o</sub>			Зона защиты r <sub>o</sub>			
					0.9	0.99	0.999	0.9	0.99	0.999	
GR150043	4,0	Ø16/30	1,0/3,0	11,3	3,4	3,2	2,8	4,8	3,2	2,4	2
GR150543	4,5	Ø16/30	1,5/3,0	12,1	3,8	3,6	3,2	5,4	3,6	2,7	2
GR150053	5,0	Ø16/30	1,0/4,0	12,9	4,3	4,0	3,5	6,0	4,0	3,0	2
GR150553	5,5	Ø16/30	1,5/4,0	13,7	4,7	4,4	3,9	6,6	4,4	3,3	2
GR150063	6,0	Ø16/30	0,5/5,5	14,4	5,1	4,8	4,2	7,2	4,8	3,6	2
GR150563	6,5	Ø16/30	0,5/6,0	15,2	5,5	5,2	4,6	7,8	5,2	3,9	2
GR150073	7,0	Ø16/30	1,0/6,0	18,0	6,0	5,6	4,9	8,4	5,6	4,2	2
GR150573	7,5	Ø16/30/40	0,5/4,0/3,0	24,8	6,4	6,0	5,3	9,0	6,0	4,5	3
GR150083	8,0	Ø16/30/40	1,0/4,0/3,0	25,6	6,8	6,4	5,6	9,6	6,4	4,8	3
GR150583	8,5	Ø16/30/40	0,5/4,0/4,0	26,4	7,2	6,8	6,0	10,2	6,8	5,1	3
GR150093	9,0	Ø16/30/40	1,0/4,0/4,0	27,2	7,7	7,2	6,3	10,8	7,2	5,4	3
GR150103	10,0	Ø16/30/40	1,0/3,0/6,0	30,2	8,5	8,0	7,0	12,0	8,0	6,0	3
GR150113	11,0	Ø16/30/40	1,0/4,0/6,0	35,8	9,4	8,8	7,7	13,2	8,8	6,6	4
GR150123	12,0	Ø16/30/40	1,0/5,0/6,0	38,0	10,2	9,6	8,4	14,4	9,6	7,2	4
GR150133	13,0	Ø16/48/76	1,0/6,0/6,0	81,9	11,1	10,4	9,1	15,6	10,4	7,8	5
GR150143	14,0	Ø16/76/108/159	1,0/6,0/3,0/4,0	147,3	11,9	11,2	9,8	16,8	11,2	8,4	6
GR150153	15,0	Ø16/76/108/159	1,0/6,0/4,0/4,0	155,0	12,8	12,0	10,5	18,0	12,0	9,0	6
GR150163	16,0	Ø16/76/108/159	1,0/6,0/5,0/4,0	162,8	13,6	12,8	11,2	19,2	12,8	9,6	7
GR150173	17,0	Ø16/76/108/159	1,0/6,0/6,0/4,0	177,1	14,5	13,6	11,9	20,4	13,6	10,2	7
GR150183	18,0	Ø16/76/108/159	1,0/6,0/6,0/5,0	188,4	15,3	14,4	12,6	21,6	14,4	10,8	8
GR150193	19,0	Ø16/76/108/159	1,0/6,0/6,0/6,0	201,3	16,2	15,2	13,3	22,8	15,2	11,4	8



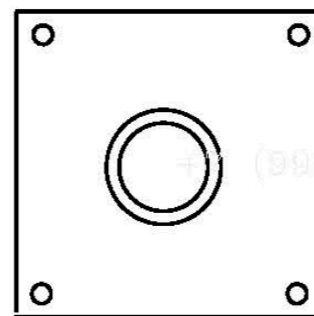
Молниеприёмная мачта



Комплект оттяжек



Соединитель



Крепление

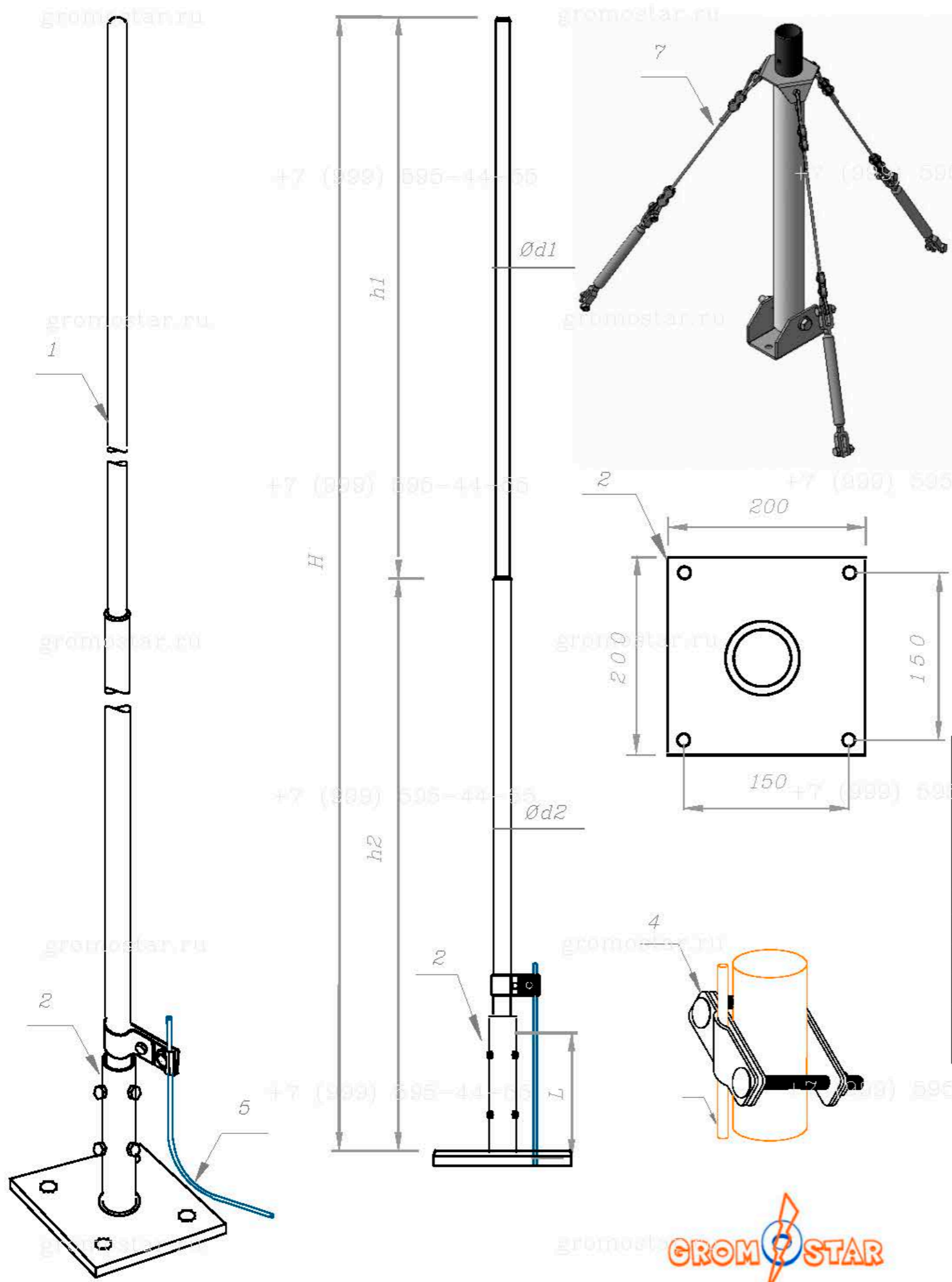


Изм.	Лист	№ докумен.	Подпись	Дата	Альбом типовых технических решений для устройства молниезащиты и заземления		
Разработал					Страница	Лист	Листов
Проверил						1	8
Т.контр.					ООО «Строиплаза»		
Н.контр.					+7 (999) 595-44-55 gromostar.ru		
Утвердил					z5954455@yandex.ru		

Схема устройства молниеприёмника, молниеприёмной мачты и молниеотвода

Перечень молниеприёмников, молниеприёмных мачт и молниеотводов высотой от 4 до 19 метров из оцинкованной стали, нержавеющей стали, окрашенной стали и алюминия на оттяжках.

Мы даем право на использование данного материала с обязательной ссылкой на первоисточник gromostar.ru.



Молниеприёмные мачты на оттяжках из нержавеющей стали от 4,0 до 7,0 метров.

Молниеприёмные на оттяжках Gromostar предназначен для установки на объекты при выполнении работ по молниезащите. В комплект входит: молниеприёмная мачта, крепление для установки, комплект оттяжек, соединитель. Подробности касающиеся способа установки и крепления найдете на сайте. Молниеприёмники и мачты выпускается из оцинкованной сталь St/Zn, меди Cu, нержавеющей стали VA и алюминия Al. Возможна порошковая окраска в стандартные цвета. Соответствует нормативным документам регламентирующими требования к молниезащите зданий: «Инструкция по молниезащите зданий и сооружений» РД 34.21.122-87 от 30 июля 1987 года и «Инструкция по устройству молниезащиты зданий, сооружений и промышленных коммуникаций» СО 153-343.21.122-2003 от 30 июня 2003 г.

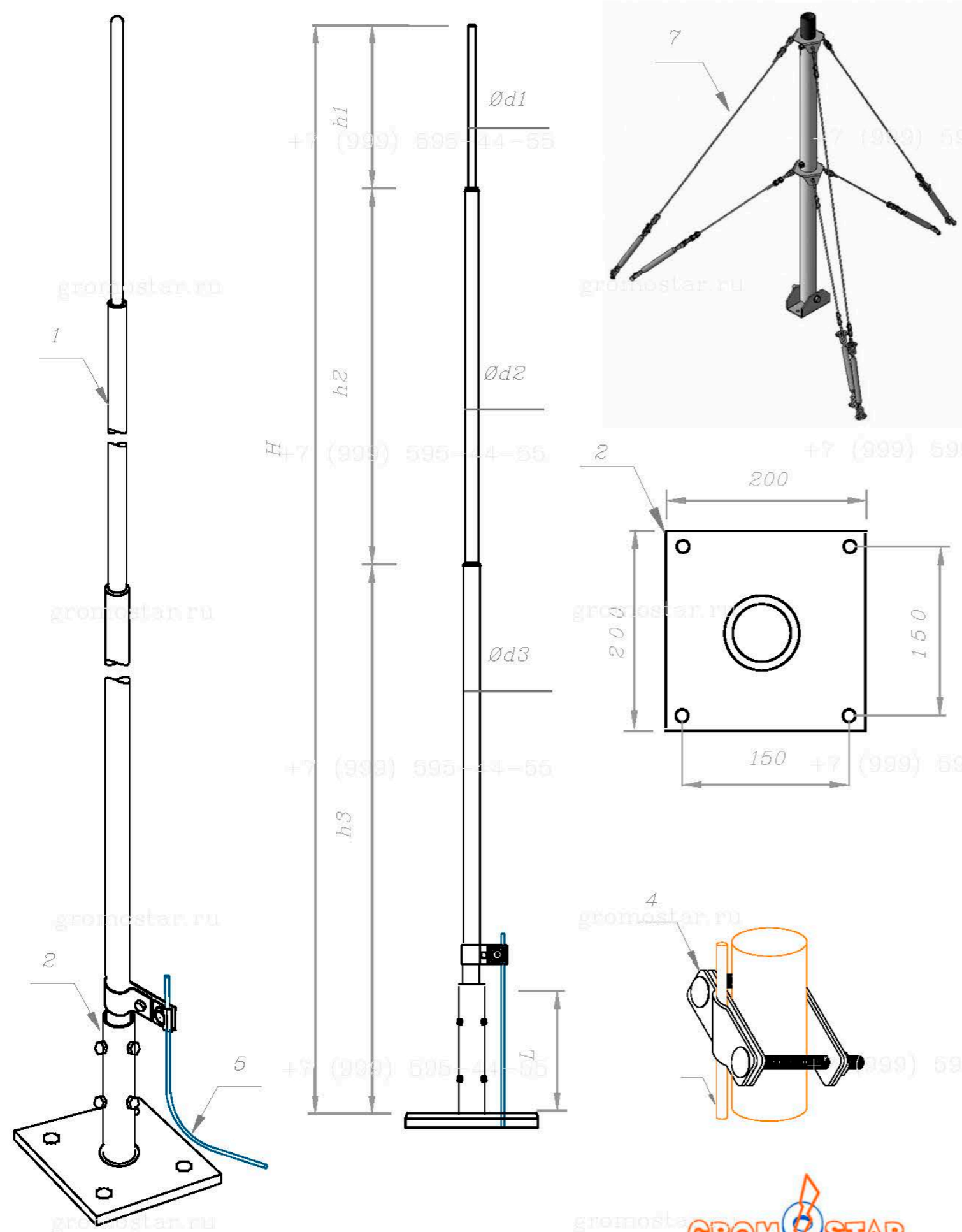
№	Высота H	Артикул	d1/d2 (мм)	h1/h2 (м/п)	Вес кг.
1	4,0	GR150043	Ø16/30	1,0/3,0	12,61
2	4,5	GR150513	Ø16/30	1,5/3,0	13,57
3	5,0	GR150053	Ø16/30	1,0/4,0	14,53
4	5,5	GR150553	Ø16/30	1,5/4,0	15,49
5	6,0	GR150063	Ø16/30	0,5/5,5	16,45
6	6,5	GR150563	Ø16/30	0,5/6,0	17,41
7	7,0	GR150073	Ø16/30	1,0/6,0	20,72

№	Высота	Молниеприёмная мачта на оттяжках Артикул	Состав комплекта			
			1. Молниеприёмник Артикул	2. Крепление Артикул	4. Соединитель Артикул	7. Комплект оттяжек Артикул
1	4,0	GR150043	GR110043	GR230223	GR430463	GR79093
2	4,5	GR150513	GR110543	GR230223	GR430463	GR790913
3	5,0	GR150053	GR110053	GR230223	GR430463	GR790913
4	5,5	GR150553	GR110553	GR230223	GR430463	GR790913
5	6,0	GR150063	GR110063	GR230223	GR430463	GR790913
6	6,5	GR150563	GR110563	GR230223	GR430463	GR790913
7	7,0	GR150073	GR110073	GR230223	GR430463	GR790913

Изм.	Лист	№ докумен	Подпись	Дата	Альбом типовых технических решений для устройства молниезащиты и заземления		
Разработал					Страниц	Лист	Листов
Проверил						2	8
Т. контр.					Молниеприёмные мачты на оттяжках из нержавеющей стали от 4,0 до 7,0 метров.		
Н. контр.					ООО «Стройплаза» +7 (999) 595-44-55 gromostar.ru z5954455@yandex.ru		
Утвердил.							



Мы даем право на использование данного материала с обязательной ссылкой на первоисточник gromostar.ru.



Молниеприёмные мачты на оттяжках из нержавеющей стали от 7,0 до 10,0 метров.

Молниеприёмные на оттяжках Gromostar предназначен для установки на объекты при выполнении работ по молниезащите. В комплект входит: молниеприёмная мачта, крепление для установки, комплект оттяжек, соединитель. Подробности касающиеся способа установки и крепления найдете на сайте. Молниеприёмники и мачты выпускается из оцинкованной сталь St/Zn, меди Cu, нержавеющей стали VA и алюминия Al. Возможна порошковая окраска в стандартные цвета. Соответствует нормативным документам регламентирующими требования к молниезащите зданий: «Инструкция по молниезащите зданий и сооружений» РД 34.21.122-87 от 30 июля 1987 года и «Инструкция по устройству молниезащиты зданий, сооружений и промышленных коммуникаций» СО 153-343.21.122-2003 от 30 июня 2003 г.

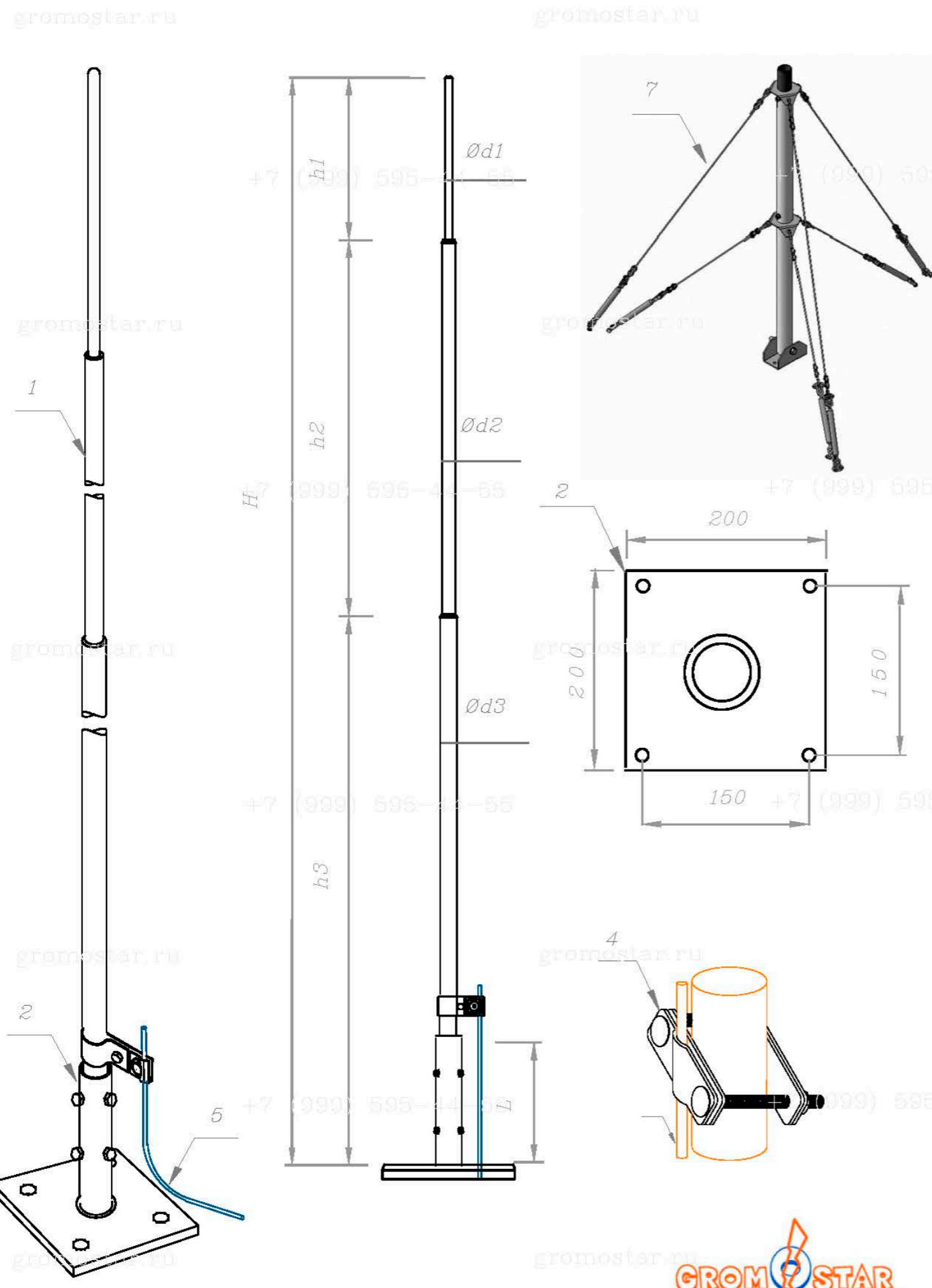
№	Высота	Артикул	d1/d2/d3 (мм)	h1/h2/h3 (м/п)	Вес (кг)
1	7,5	GR150573	Ø16/30/40	0,5/4,0/3,0	26,00
2	8,0	GR150083	Ø16/30/40	1,0/4,0/3,0	26,96
3	8,5	GR150583	Ø16/30/40	0,5/4,0/4,0	27,92
4	9,0	GR150093	Ø16/30/40	1,0/4,0/4,0	28,88
5	10,0	GR150103	Ø16/30/40	1,0/3,0/6,0	31,16

№	Высота	Молниеприёмная мачта на оттяжках Артикул	Состав комплекта			
			1. Молниеприёмник Артикул	2. Крепление Артикул	4. Соединитель Артикул	7. Комплект оттяжек Артикул
1	7,5	GR150573	GR110753	GR230223	GR430483	GR790923
2	8,0	GR150083	GR110083	GR230223	GR430483	GR790923
3	8,5	GR150583	GR110583	GR230223	GR430483	GR790923
4	9,0	GR150093	GR110093	GR230223	GR430483	GR790923
5	10,0	GR150103	GR110103	GR230223	GR430483	GR790923



Изм.	Лист	№ докумен.	Подпись	Дата	Альбом типовых технических решений для устройства молниезащиты и заземления		
Разработал					Страниц	Лист	Листов
Проверил						3	8
Т.контр.					000 «Строиплаза»		
И.контр.					+7 (999) 595-44-55 gromostar.ru		
Утвердил					z5954455@yandex.ru		

Мы даем право на использование данного материала с обязательной ссылкой на первоисточник gromostar.ru.



Молниеприёмные мачты на оттяжках из нержавеющей стали 11,0 и 12,0 метров.

Молниеприёмные на оттяжках Gromostar предназначен для установки на объекты при выполнении работ по молниезащите. В комплект входит: молниеприёмная мачта, крепление для установки, комплект оттяжек, соединитель. Подробности касающиеся способа установки и крепления найдете на сайте. Молниеприёмники и мачты выпускаются из оцинкованной сталь St/Zn, меди Cu, нержавеющей стали VA и алюминия Al. Возможна порошковая окраска в стандартные цвета. Соответствует нормативным документам регламентирующими требования к молниезащите зданий: «Инструкция по молниезащите зданий и сооружений» РД 34.21.122-87 от 30 июля 1987 года и «Инструкция по устройству молниезащиты зданий, сооружений и промышленных коммуникаций» СО 153-343.21.122-2003 от 30 июня 2003 г.

№	Высота	Артикул	d1/d2/d3 (мм)	h1/h2/h3 (м/п)	Вес (кг)
1	11,0	GR150113	Ø16/30/40	1,0/4,0/6,0	37,08
2	12,0	GR150123	Ø16/30/40	1,0/5,0/6,0	39,18

№	Высота	Молниеприёмная мачта на оттяжках	Состав комплекта			
			1. Молниеприёмник	2. Крепление	4. Соединитель	7. Комплект оттяжек
		Артикул	Артикул	Артикул	Артикул	
1	11,0	GR150113	GR110113	GR230223	GR430483	GR790933
2	12,0	GR150123	GR110123	GR230223	GR430483	GR790933

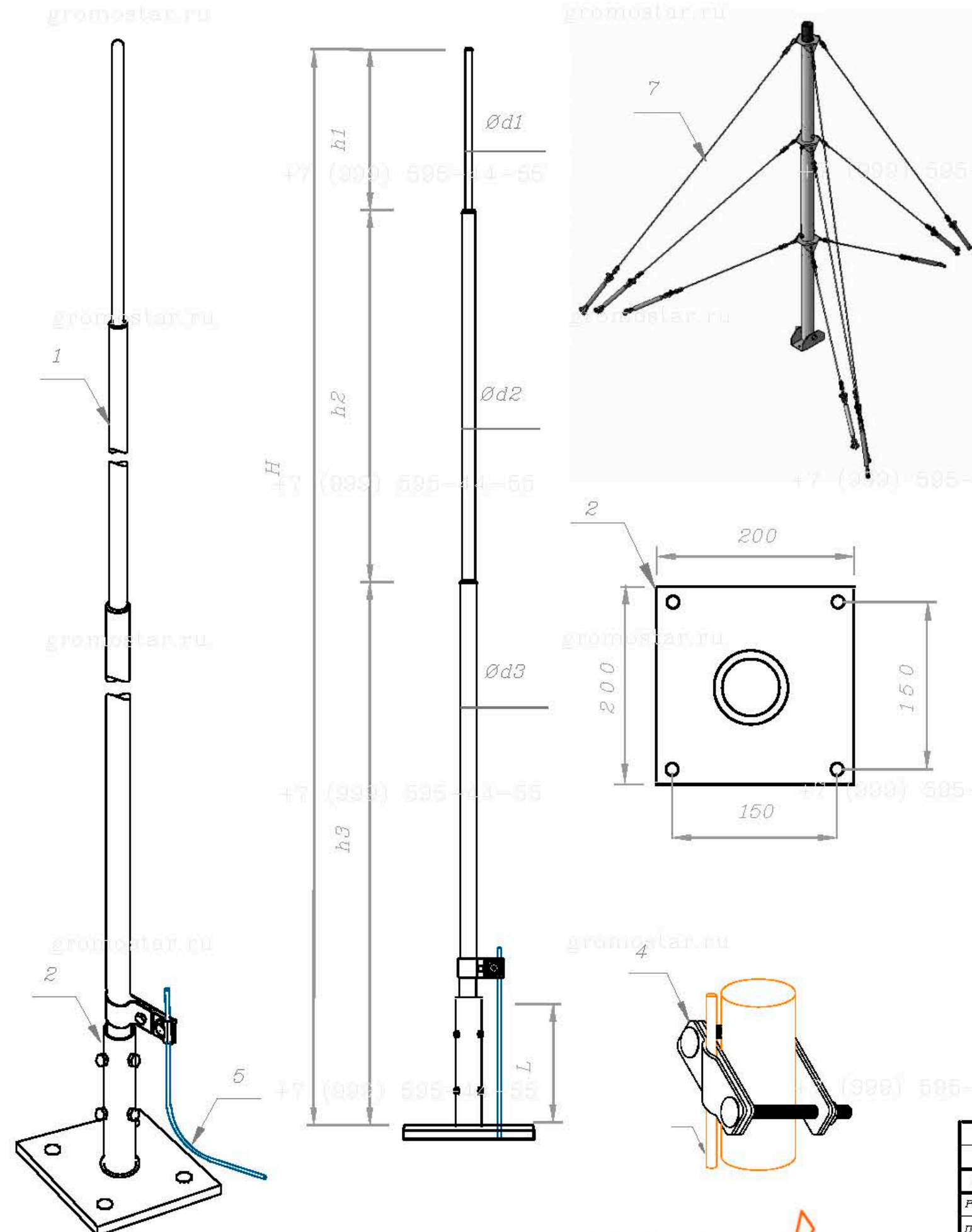


Изм.	Лист	№ докумен.	Подпись	Дата	Альбом типовых технических решений для устройства молниезащиты и заземления		
Разработал					Страниц	Лист	Листов
Проверил						4	8
Т.контр.					Молниеприёмные мачты на оттяжках из нержавеющей стали 11,0 и 12,0 метров.		
Н.контр.					ООО «Строиплаза» +7 (999) 595-44-55 gromostar.ru z5954455@yandex.ru		
Утвердил							

Изд. № год.	Подпись и дата	Ерем. инд. №	Инд. № дубл.	Подпись и дата

Мы даем право на использование данного материала с обязательной ссылкой на первоисточник gromostar.ru.

Изд. №	Изд. №	Изд. №	Изд. №	Изд. №
Изд. №	Изд. №	Изд. №	Изд. №	Изд. №
Изд. №	Изд. №	Изд. №	Изд. №	Изд. №
Изд. №	Изд. №	Изд. №	Изд. №	Изд. №
Изд. №	Изд. №	Изд. №	Изд. №	Изд. №



**Молниеприёмные мачты на оттяжках из нержавеющей стали 13,0 метров.**

Молниеприёмные на оттяжках Gromostar предназначен для установки на объекты при выполнении работ по молниезащите. В комплект входит: молниеприёмная мачта, крепление для установки, комплект оттяжек, соединитель. Подробности касающиеся способа установки и крепления найдете на сайте. Молниеприёмники и мачты выпускается из оцинкованной стали St/Zn, меди Cu, нержавеющей стали VA и алюминия Al. Возможна порошковая окраска в стандартные цвета. Соответствует нормативным документам регламентирующими требования к молниезащите зданий: «Инструкция по молниезащите зданий и сооружений» РД 34.21.122-87 от 30 июля 1987 года и «Инструкция по устройству молниезащиты зданий, сооружений и промышленных коммуникаций» СО 153-343.21.122-2003 от 30 июня 2003 г.

№	Высота	Артикул	d1/d2/d3 (мм)	h1/h2/h3 (м/п)	Вес (кг)
1	13,0	GR150013	Ø16/48/76	1,0/6,0/6,0	74,04

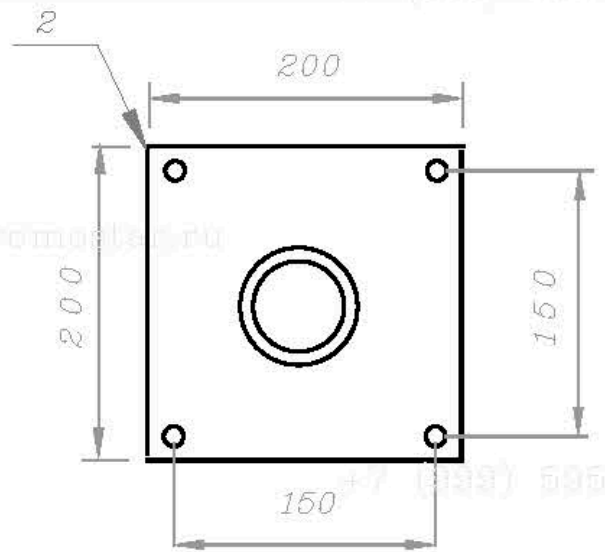
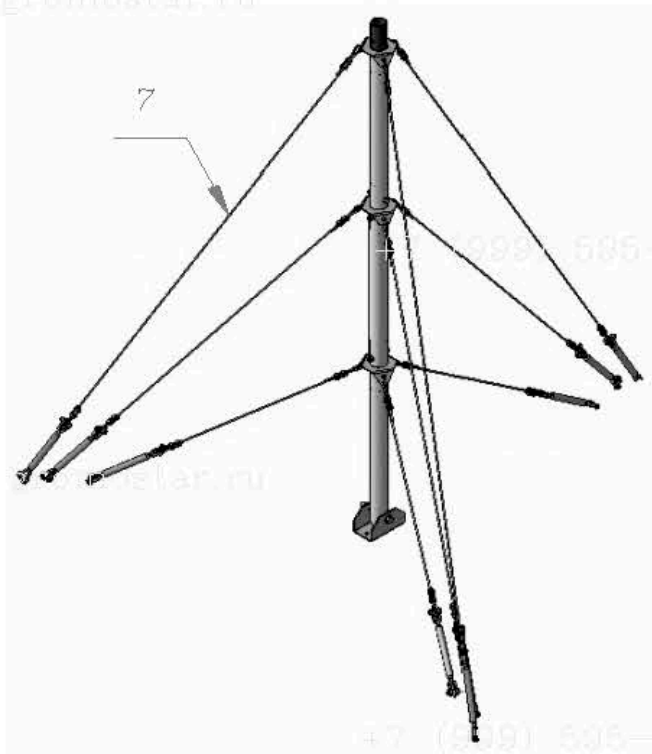
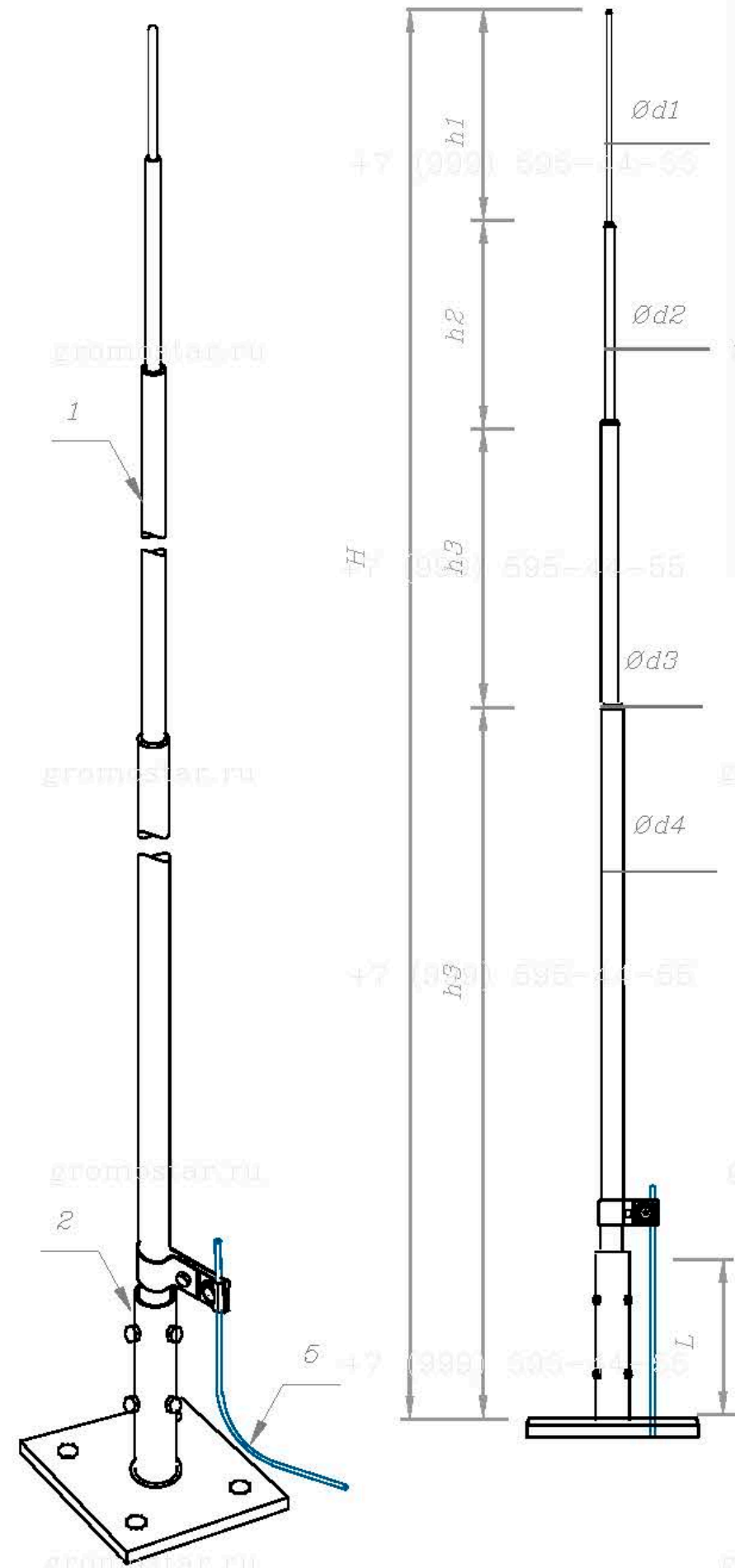
№	Высота	Молниеприёмная мачта на оттяжках	Состав комплекта			
			1. Молниеприёмник	2. Крепление	4. Соединитель	7. Комплект оттяжек
1	13,0	Артикул GR150013	Артикул GR110133	Артикул GR230233	Артикул GR430123	Артикул GR790943

					Альбом типовых технических решений для устройства молниезащиты и заземления		
Изм.	Лист	№ документа	Подпись	Дата			
Разработал					Схема устройства молниеприёмника, молниеприёмной мачты и молниеотвода		
Проверил					Страниц	Лист	Листов
Т. контр.						5	8
Н. контр.					ООО «Стройплаза» +7 (999) 595-44-55 gromostar.ru z5954455@yandex.ru		
Утвердил							



Мы даем право на использование данного материала с обязательной ссылкой на первоисточник gromostar.ru.

Изд. № год.	Подпись и дата
Брак. инд. №	Изд. № год.
Подпись и дата	Изд. № год.
Подпись и дата	Изд. № год.



Молниеприёмные мачты на оттяжках из нержавеющей стали 14,0 и 15,0 метров.

Молниеприёмные на оттяжках Gromostar предназначен для установки на объекты при выполнении работ по молниезащите. В комплект входит: молниеприёмная мачта, крепление для установки, комплект оттяжек, соединитель. Подробности касающиеся способа установки и крепления найдете на сайте. Молниеприёмники и мачты выпускается из оцинкованной сталь St/Zn, меди Cu, нержавеющей стали VA и алюминия Al. Возможна порошковая окраска в стандартные цвета. Соответствует нормативным документам регламентирующими требования к молниезащите зданий: «Инструкция по молниезащите зданий и сооружений» РД 34.21.122-87 от 30 июля 1987 года и «Инструкция по устройству молниезащиты зданий, сооружений и промышленных коммуникаций» СО 153-343.21.122-2003 от 30 июня 2003 г.

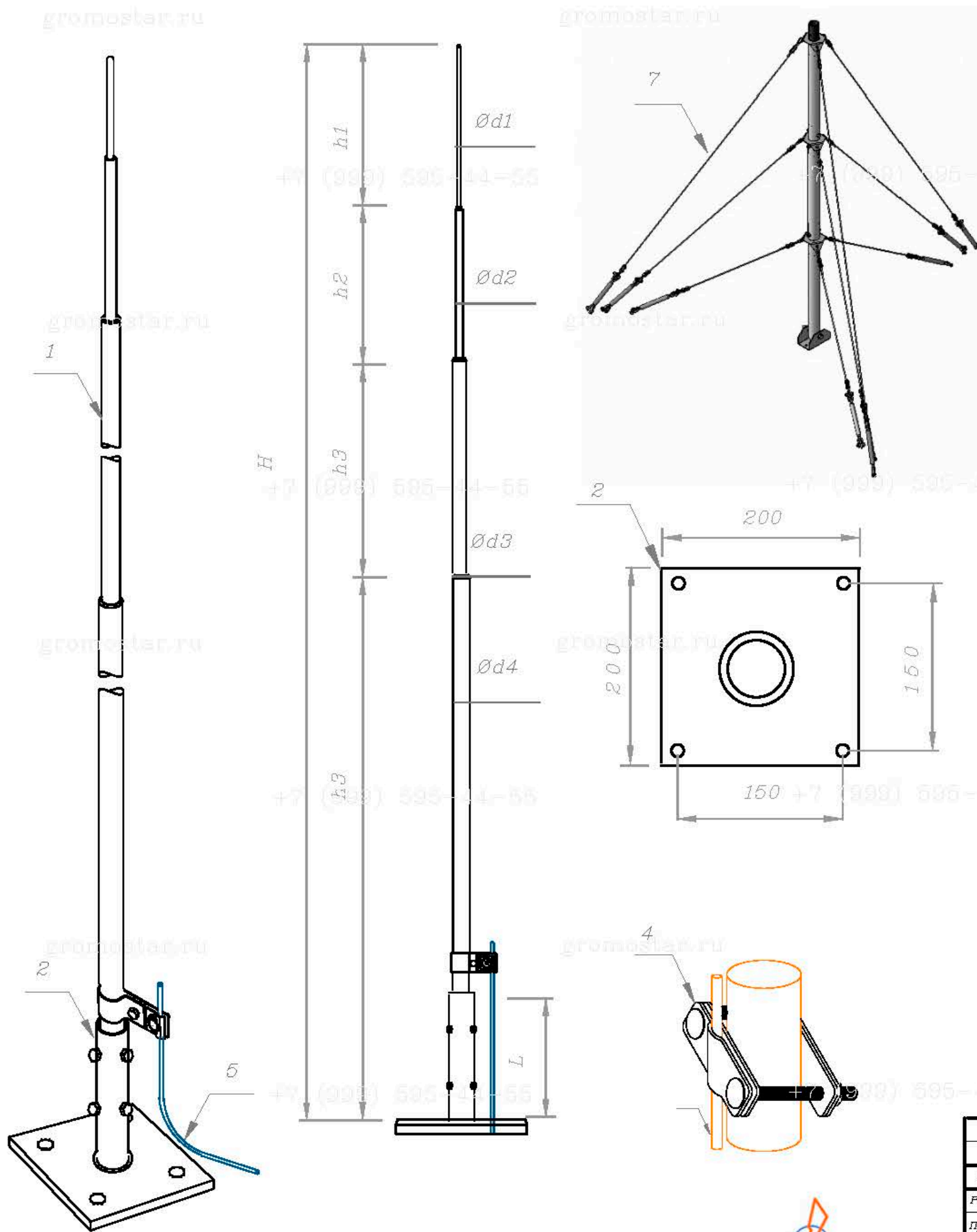
№	Высота	Артикул	d1/d2/d3/d4 (мм)	h1/h2/h3/h4 (м/п)	Вес (кг)
1	14,0	GR150143	Ø16/76/108/159	1,0/6,0/3,0/4,0	172,22
2	15,0	GR150153	Ø16/76/108/159	1,0/6,0/4,0/4,0	181,24

№	Высота	Молниеприёмная мачта на оттяжках	Состав комплекта			
			1. Молние-приёмник	2. Крепление	4. Соеди-нитель	7. Комплект оттяжек
		Артикул	Артикул	Артикул	Артикул	
1	14,0	GR150141	GR110143	GR230253	GR430173	GR790943
2	15,0	GR150151	GR110153	GR230253	GR430173	GR790943



					Альбом типовых технических решений для устройства молниезащиты и заземления		
Изм.	Лист	№ докумен.	Подпись	Дата			
Разработал					Страниц	Лист	Листов
Проверил					6 8		
Т. контр.					ООО «Стройплаза» +7 (999) 595-44-55 gromostar.ru z5954455@yandex.ru		
Н. контр.							
Утвердил							

Мы даем право на использование данного материала с обязательной ссылкой на первоисточник gromostar.ru.



Молниеприёмные мачты на оттяжках из нержавеющей стали 16,0 и 17,0 метров.

Молниеприёмные на оттяжках Gromostar предназначен для установки на объекты при выполнении работ по молниезащите. В комплект входит: молниеприёмная мачта, крепление для установки, комплект оттяжек, соединитель. Подробности касающиеся способа установки и крепления найдете на сайте. Молниеприёмники и мачты выпускаются из оцинкованной стали St/Zn, меди Cu, нержавеющей стали VA и алюминия Al. Возможна порошковая окраска в стандартные цвета. Соответствует нормативным документам регламентирующими требования к молниезащите зданий: «Инструкция по молниезащите зданий и сооружений» РД 34.21.122-87 от 30 июля 1987 года и «Инструкция по устройству молниезащиты зданий, сооружений и промышленных коммуникаций» СО 153-343.21.122-2003 от 30 июня 2003 г.

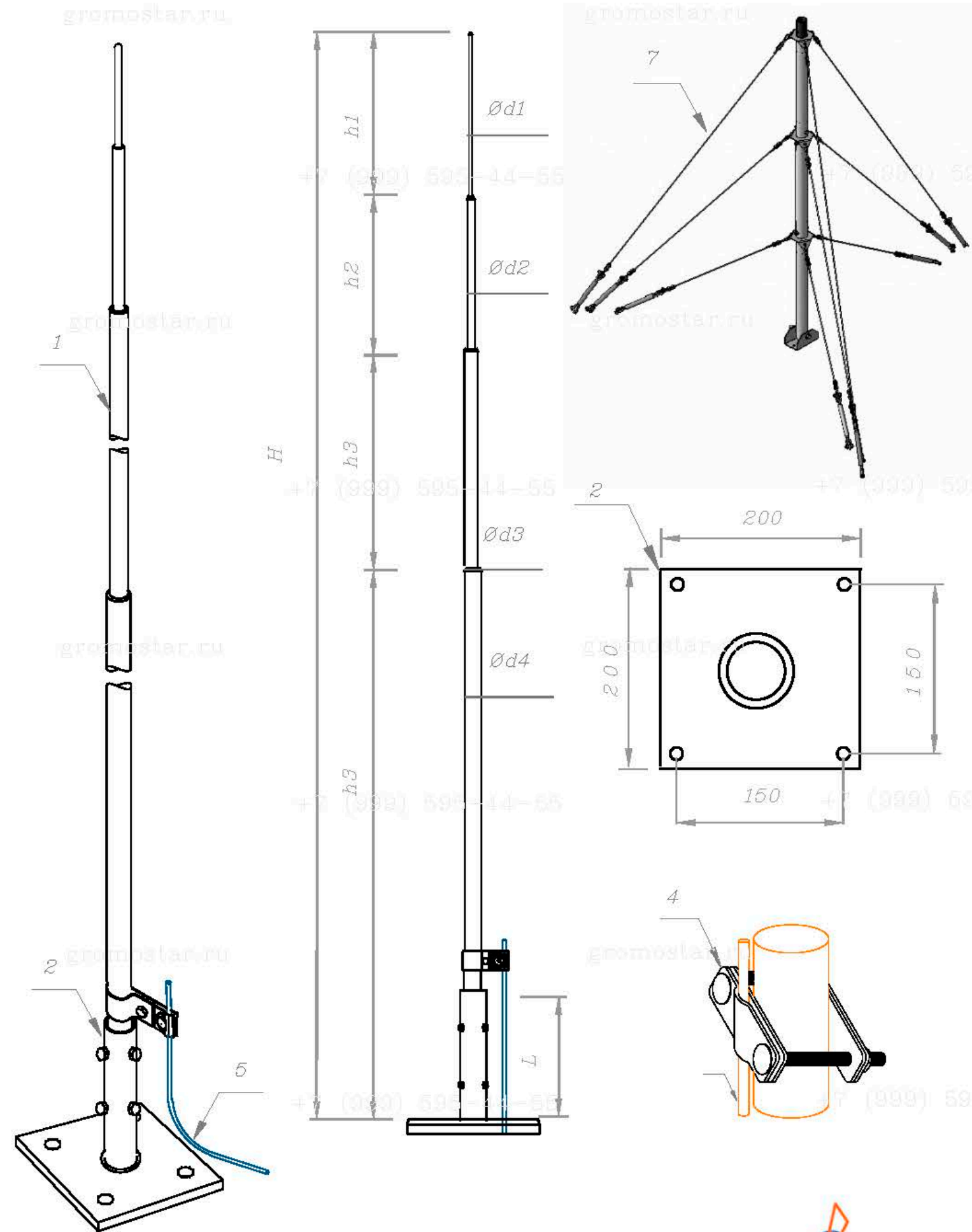
№	Высота	Артикул	d1/d2/d3/d4 (мм)	h1/h2/h3/h4 (м/п)	Вес (кг)
1	16,0	GR150163	Ø16/76/108/159	1,0/6,0/5,0/4,0	190,26
2	17,0	GR150173	Ø16/76/108/159	1,0/6,0/6,0/4,0	209,26

№	Высота	Молниеприёмная мачта на оттяжках Артикул	Состав комплекта			
			1. Молние-приёмник Артикул	2. Крепление Артикул	4. Соеди-нитель Артикул	7. Комплект оттяжек Артикул
1	16,0	GR150163	GR110163	GR230253	GR430173	GR790953
2	17,0	GR150173	GR110173	GR230253	GR430173	GR790953



Изм.	Лист	№ докумен.	Подпись	Дата	Альбом типовых технических решений для устройства молниезащиты и заземления		
Разработал					Страниц	Лист	Листов
Проверил						7	8
Т. контр.					Молниеприёмные мачты на оттяжках из нержавеющей стали 16,0 и 17,0 метров.		
Н. контр.					ООО «Строиплага» +7 (999) 595-44-55 gromostar.ru z5954455@yandex.ru		
Утвердил							

Мы даем право на использование данного материала с обязательной ссылкой на первоисточник gromostar.ru.



Молниеприёмные мачты на оттяжках из нержавеющей стали 18,0 до 19,0 метров.

Молниеприёмные на оттяжках Gromostar предназначен для установки на объекты при выполнении работ по молниезащите. В комплект входит: молниеприёмная мачта, крепление для установки, комплект оттяжек, соединитель. Подробности касающиеся способа установки и крепления найдете на сайте. Молниеприёмники и мачты выпускается из оцинкованной сталь St/Zn, меди Cu, нержавеющей стали VA и алюминия Al. Возможна порошковая окраска в стандартные цвета. Соответствует нормативным документам регламентирующими требования к молниезащите зданий: «Инструкция по молниезащите зданий и сооружений» РД 34.21.122-87 от 30 июля 1987 года и «Инструкция по устройству молниезащиты зданий, сооружений и промышленных коммуникаций» СО 153-343.21.122-2003 от 30 июня 2003 г.

№	Высота	Артикул	d1/d2/d3/d4 (мм)	h1/h2/h3/h4 (м/п)	Вес (кг)
1	18,0	GR150183	Ø16/76/108/159	1,0/6,0/6,0/5,0	225,26
2	19,0	GR150193	Ø16/76/108/159	1,0/6,0/6,0/6,0	239,40

№	Высота	Молниеприёмная мачта на оттяжках Артикул	Состав комплекта			
			1. Молниеприёмник Артикул	2. Крепление Артикул	4. Соединитель Артикул	7. Комплект оттяжек Артикул
1	18,0	GR150183	GR110183	GR230253	GR430173	GR790963
2	19,0	GR150193	GR110193	GR230253	GR430173	GR790963

Изм.	Лист	№ докумен.	Подпись	Дата	Альбом типовых технических решений для устройства молниезащиты и заземления		
Разработал					Страниц	Лист	Листов
Проверил						8	8
Т. контр.					ООО «Стройплаза»		
Н. контр.					+7 (999) 595-44-55 gromostar.ru		
Утв. директ.					z5954455@yandex.ru		

