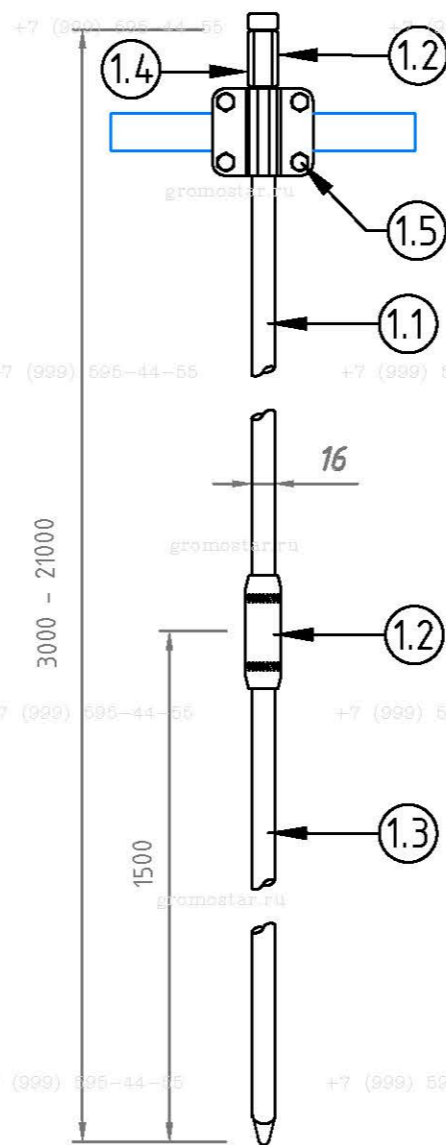
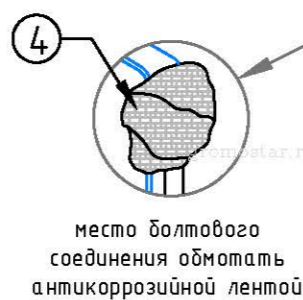
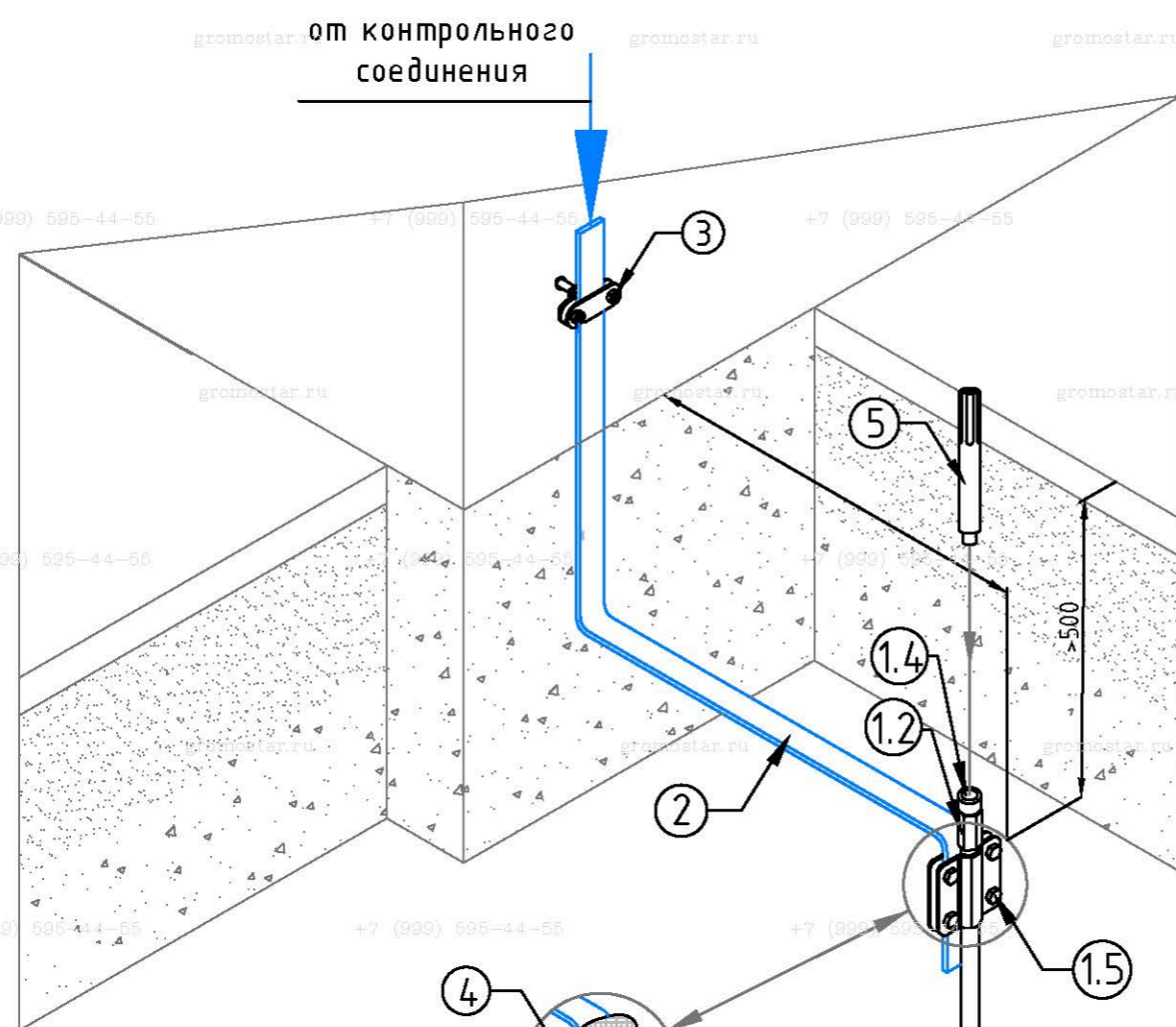


По запросу на E-mail вышлим чертежи в AutoCAD



### Схема устройства комплекта глубинного заземления $\Phi 16$ мм. из нержавеющей стали

№	Наименование	Артикул
1	Комплект глубинного заземления $\Phi 16$ мм от 3 до 21 метра	GR660113...GR660193
1.1	- Стержень заземления $\Phi 16 \times 1500$ мм. с резьбой	GR620123
1.2	- Муфта для стержня заземления $\Phi 16$ мм.	GR620153
1.3	- Стержень заземления $\Phi 16 \times 1500$ мм. с резьбой острый	GR620133
1.4	- Наконечник забивной для стержня с резьбой M16.	GR620170
1.5	- Соединитель для полосы 40 мм. и стержня $\Phi 16$ мм.	GR460463
2	Полоса оцинкованная 40x4 мм.	GR520463
3	Фасадный зажим полоса/пруток	GR360413
4	Лента герметик 50 мм.	GR620610
5	Ударна насадка SDS-MAX	GR620690
6	Электропроводящая паста	GR620650

Длина	Артикул	Длина	Артикул	Длина	Артикул
3,0 м.	GR660113	7,5 м.	GR660143	12,0 м.	GR660173
4,5 м.	GR660123	9,0 м.	GR660153	15,0 м.	GR660183
6,0 м.	GR660133	10,5 м.	GR660163	18,0 м.	GR660193

В комплект глубинного заземления входит

Наименование	3 м	4,5 м	6 м	7,5 м	9 м	10,5 м	12 м	15 м	18 м	21 м
Стержень заземления 1 500 мм. с резьбой	1 шт	2 шт	3 шт	4 шт	5 шт	6 шт	7 шт	9 шт	11 шт	13 шт
Муфта соединительная	2 шт	3 шт	4 шт	5 шт	6 шт	7 шт	8 шт	10 шт	12 шт	14 шт
Стержень заземления острый 1 500 мм. с резьбой	1 шт	1 шт	1 шт	1 шт	1 шт	1 шт	1 шт	1 шт	1 шт	1 шт
Наконечник забивной для стержня с резьбой	1 шт	1 шт	1 шт	1 шт	1 шт	1 шт	1 шт	1 шт	1 шт	1 шт
Лента герметик	1 шт	1 шт	1 шт	1 шт	1 шт	1 шт	1 шт	1 шт	1 шт	1 шт
Электропроводящая паста	1 шт	1 шт	1 шт	1 шт	1 шт	1 шт	1 шт	1 шт	1 шт	1 шт
Соединитель для полосы 40 мм. и стержня	1 шт	1 шт	1 шт	1 шт	1 шт	1 шт	1 шт	1 шт	1 шт	1 шт

Комплект глубинного заземления  $\Phi 16$  мм

арт. GR660313.....GR660193

Предназначен для выполнения заземления.

Стержни соединять между собой с помощью резьбовых муфт. Для уменьшения переходного сопротивления между стержнями и защиты резьбовых соединений использовать токопроводящую пасту арт. GR620650

Стержни углублять в землю с помощью кувалды или ударного инструмента (дополнительно нужна ударная насадка SDS-Max арт. GR620690)

Изм.	Кол.уч.	Лист	№ Док.	Подп.	Дата
Разработал					
Проверил					
Т.контр.					
Н.контр.					
Утвердил.					

Альбом типовых технических решений для устройства молниезащиты и заземления

Схема устройства глубинного заземления

Стадия	Лист	Листов
РП	1	13

Схема устройства глубинного заземления длиной от 3 до 18 метров диаметром 16 мм. из нержавеющей стали

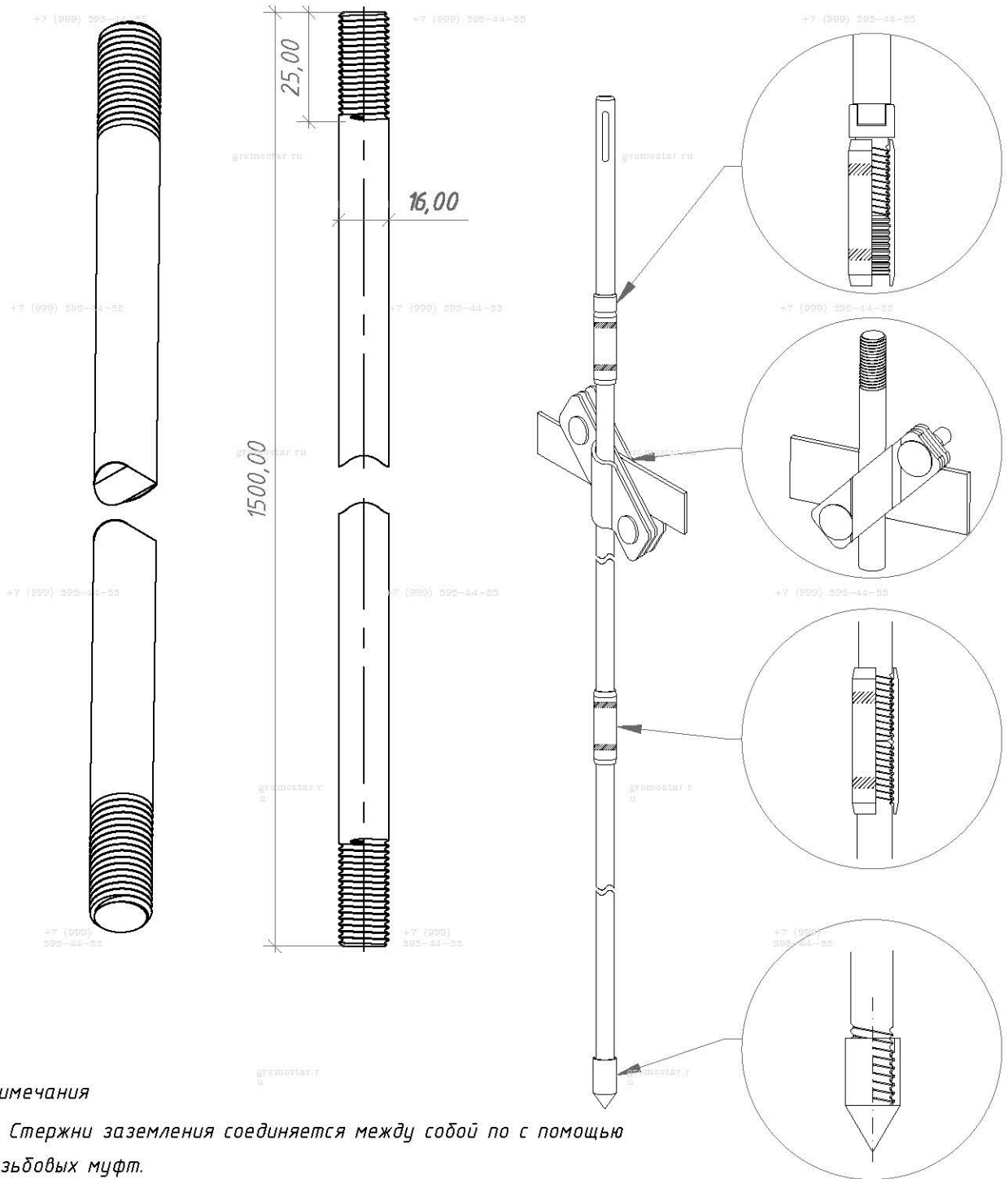
ООО «Стройплаза»  
+7 (999) 595-44-55 gromostar.ru  
z6643015@yandex.ru

Согласованно

Взам. инв. №

Подп. и дата

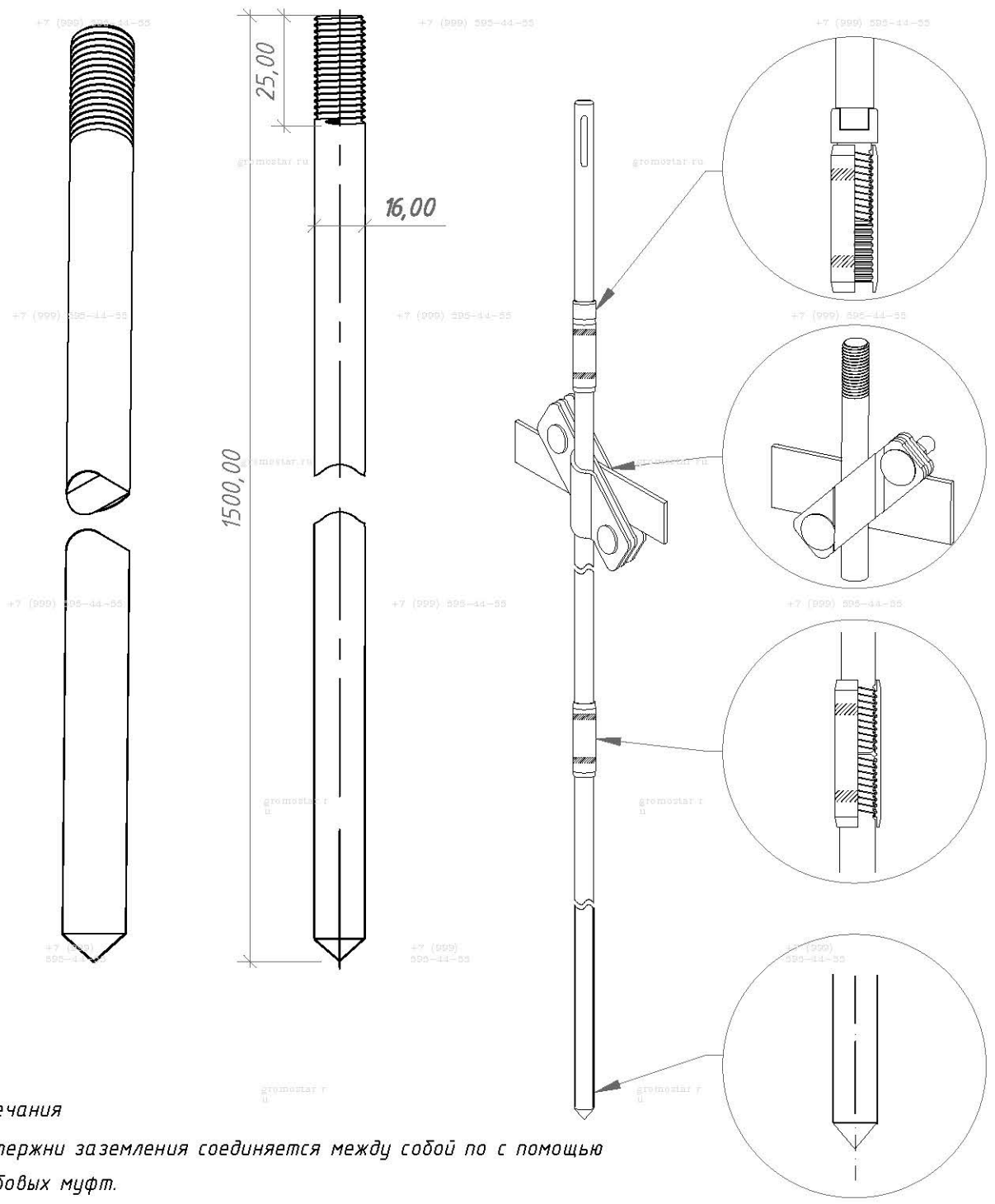
Инв. № подл.



**Примечания**

1. Стержни заземления соединяется между собой по с помощью резьбовых муфт.
2. Погружаются в грунт с помощью насадки SDS-Max для отбойного молотка.
3. Рекомендуемая максимальная глубина монтажа до 21 метр.
4. Для уменьшения переходного сопротивления дополнительно использовать токопроводящую пасту.

Подпись и дата					Альбом типовых технических решений для устройства молниезащиты и заземления
Инв. № дубл.					
Взам. инв. №					Схема устройства глубинного заземления
Подпись и дата					
Инв. № подл.					Стадия    Лист    Листов 2            13
Изм.	Лист	№ докумен.	Подпись	Дата	Стержень заземления 1 500 мм. диаметром 16 мм. с резьбой M16 из нержавеющей стали арт. GR620123
Разработал					
Прововерил					
Т.контр.					
Н.контр.					ООО «Стройплаза» +7 (999) 595-44-55 gromostar.ru z664.3015@yandex.ru
Утвердил.					

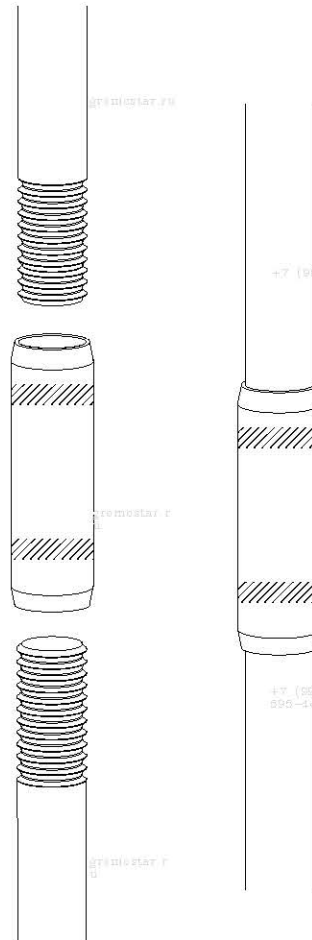
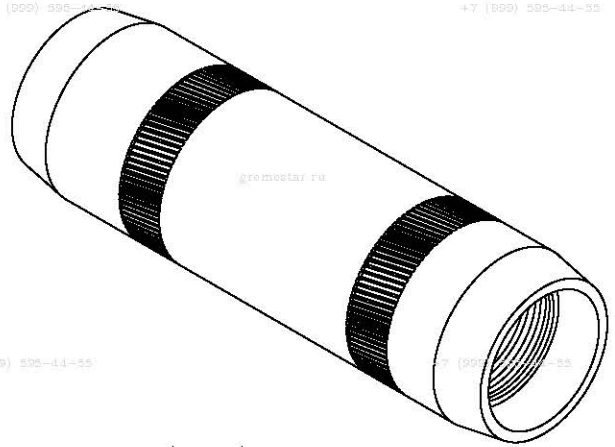
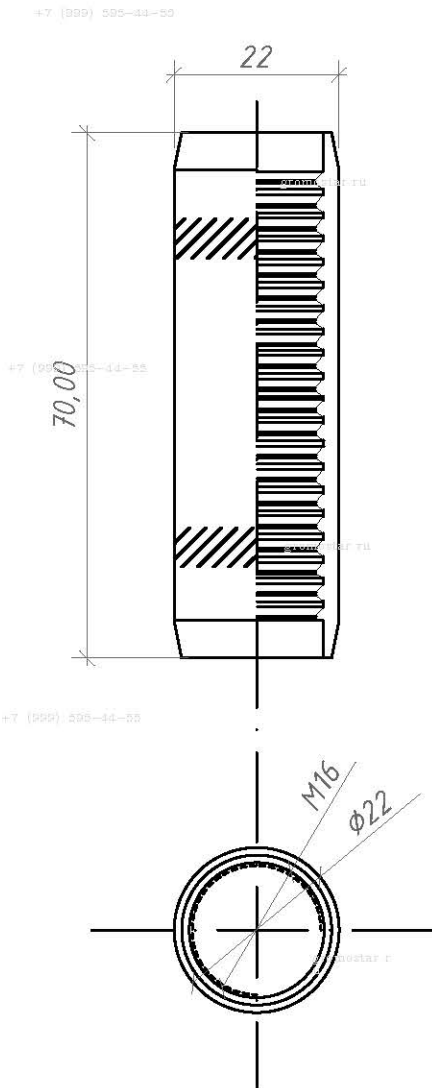


**Примечания**

1. Стержни заземления соединяется между собой по с помощью резьбовых муфт.
2. Погружаются в грунт с помощью насадки SDS-MAX для отбойного молотка.
3. Рекомендуемая максимальная глубина монтажа до 21 метр.
4. Для уменьшения переходного сопротивления дополнительно использовать токопроводящую пасту.

Инв. № подл.	Т.контр.	Н.контр.	Утвердил.	Дата	Подпись	№ докумен.	Лист	Изм.	Альбом типовых технических решений для устройства молниезащиты и заземления	Стадия	Лист	Листов	Инв. № дубл.	Взам. инв. №	Подпись и дата	
																Схема устройства глубинного заземления

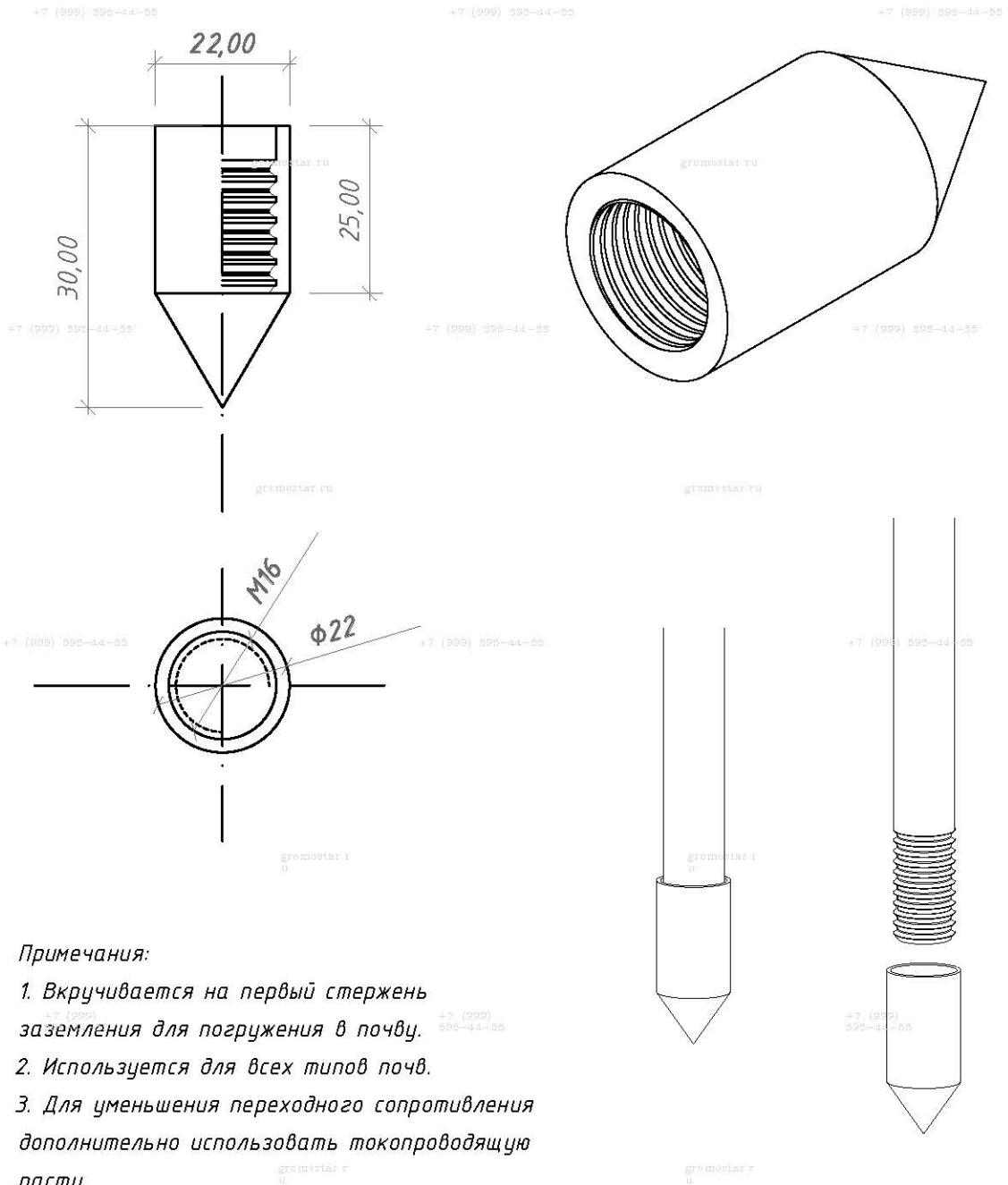
ООО «Стройплаза»  
+7 (999) 595-44-55 gromostar.ru  
z6643015@yandex.ru



**Примечания:**

1. Для соединения стержней заземления.
2. Дополнительные накатки для затяжки ключом.
3. Используется для всех типов почв.
4. Для уменьшения переходного сопротивления дополнительно использовать токопроводящую пасту.

Инв. № дубл.	Подпись и дата								
	Взам. инв. №								
Инв. № подл.	Подпись и дата								
	Изм.	Лист	№ докумен.	Подпись	Дата	Альбом типовых технических решений для устройства молниезащиты и заземления			
Инв. № подл.	Разработал					Схема устройства глубинного заземления	Стадия	Лист	Листов
	Проверил							4	13
	Т.контр.								
	Н.контр.								
Утвердил.									
Муфта соединительная заземления M16 из нержавеющей стали арт. GR620153						ООО «Стройплаза» +7 (999) 595-44-55 gromostar.ru z6643015@yandex.ru			



**Примечания:**

1. Вкручивается на первый стержень заземления для погружения в почву.
2. Используется для всех типов почв.
3. Для уменьшения переходного сопротивления дополнительно использовать токопроводящую пасту.

Подпись и дата						Альбом типовых технических решений для устройства молниезащиты и заземления
Инв. № дубл.						
Взам. инв. №						
Подпись и дата						
Инв. № подл.	Изм.	Лист	№ докумен.	Подпись	Дата	Схема устройства глубинного заземления
	Разработал					Стадия    Лист    Листов 5        13
	Прововерил					ООО «Стройплаза» +7 (999) 595-44-55 gromostar.ru z6643015@yandex.ru
	Т.контр.					
	Н.контр.					
	Утвердил.					

Наконечник заостренный для стержня заземления 1 500 мм. диаметром 16 мм. с резьбой M16 из стали арт. GR620160

+7 (999) 595-44-55

+7 (999) 595-44-55

+7 (999) 595-44-55

+7 (999) 595-44-55

gromostar.ru

gromostar.ru

+7 (999) 595-44-55

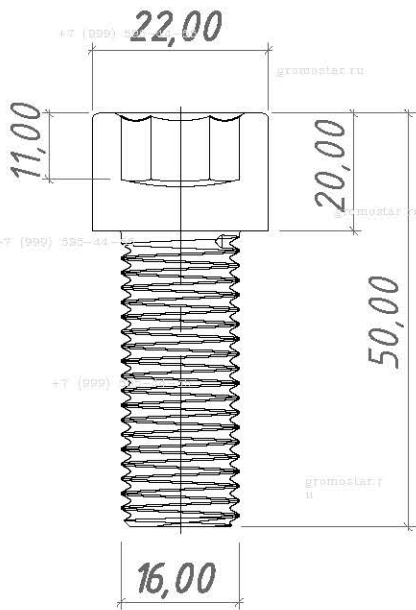
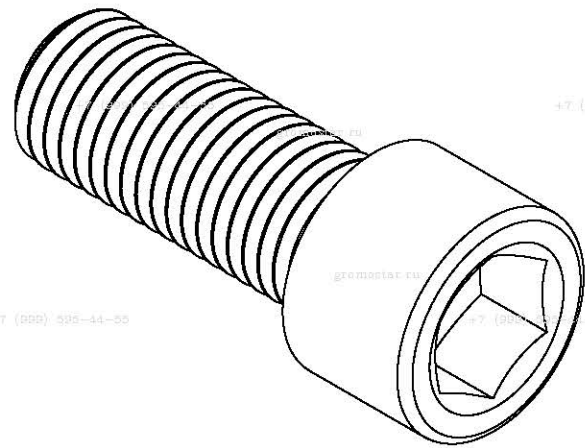
gromostar.ru

gromostar.ru

+7 (999) 595-44-55

+7 (999) 595-44-55

+7 (999) 595-44-55



+7 (999) 595-44-55

+7 (999) 595-44-55



gromostar.ru



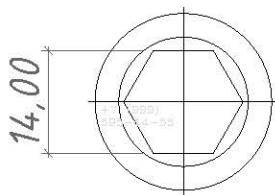
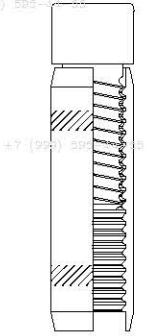
gromostar.ru

+7 (999) 595-44-55

+7 (999) 595-44-55



gromostar.ru



**Примечания:**

1. Передает удары электрического молота на стержень заземления.
2. Многократное использование.
3. Материал: сталь повышенной прочности.

Инв. № подл.	Подпись и дата
	Инв. № дубл.
Инв. № подл.	Взам. инв. №
	Подпись и дата

Изм.	Лист	№ докумен.	Подпись	Дата
Разработал				
Проверил				
Т.контр.				
Н.контр.				
Утвердил.				

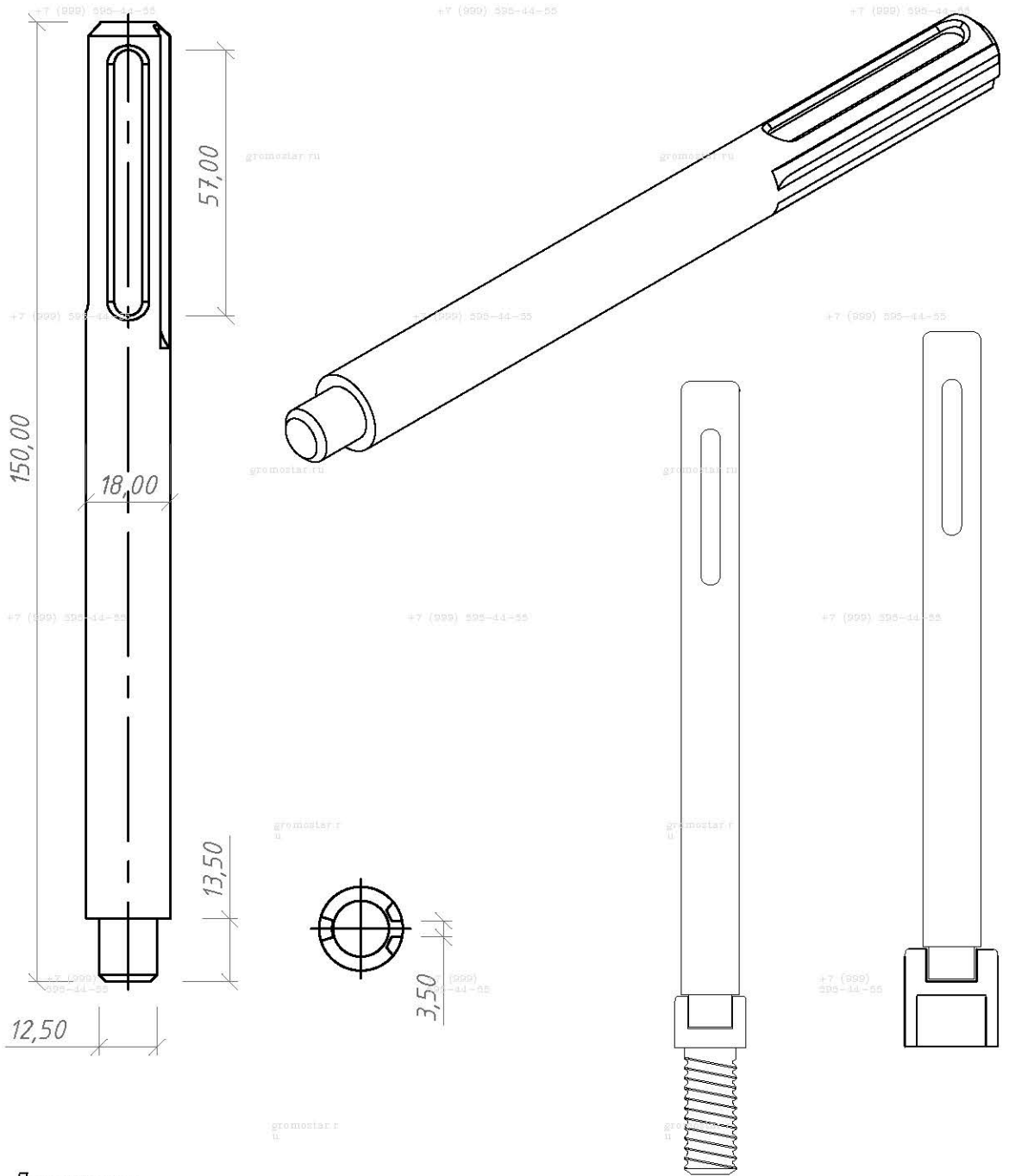
Альбом типовых технических решений для устройства молниезащиты и заземления

Схема устройства глубинного заземления

Стадия	Лист	Листов
	6	13

Винт забивной для стержня заземления 1 500 мм. диаметром 16 мм. с резьбой М16 из стали арт. GR620170

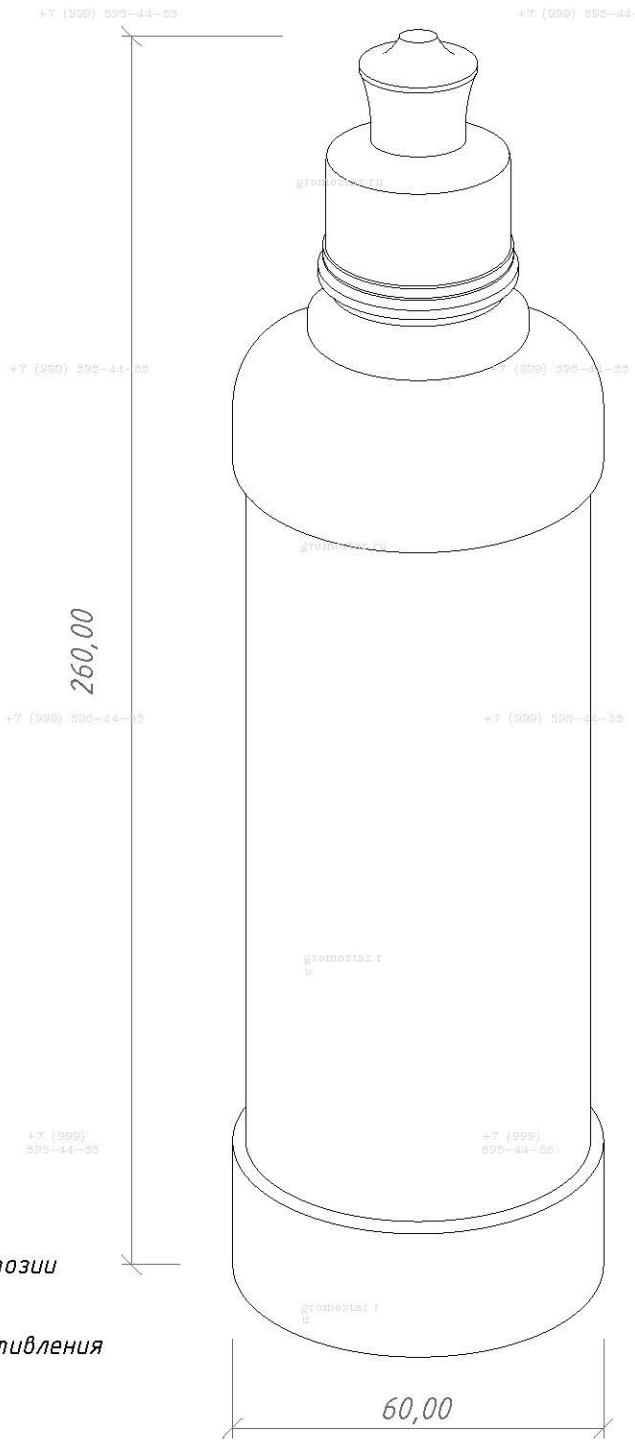
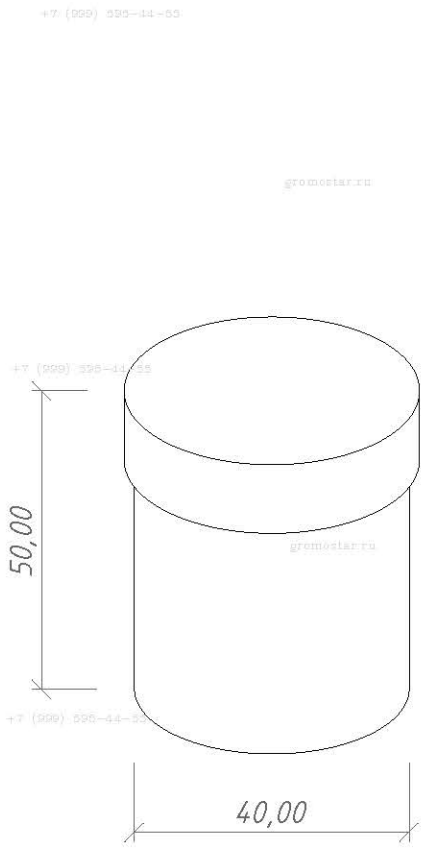
ООО «Стройплаза»  
+7 (999) 595-44-55 gromostar.ru  
z6643015@yandex.ru



**Примечание:**

1. Для забивания стержней отбойным молотком
2. Наружное отверстие для хвостовика SDS Max
3. Использование многогранное
4. Материал: сталь повышенной прочности (St/Zn)

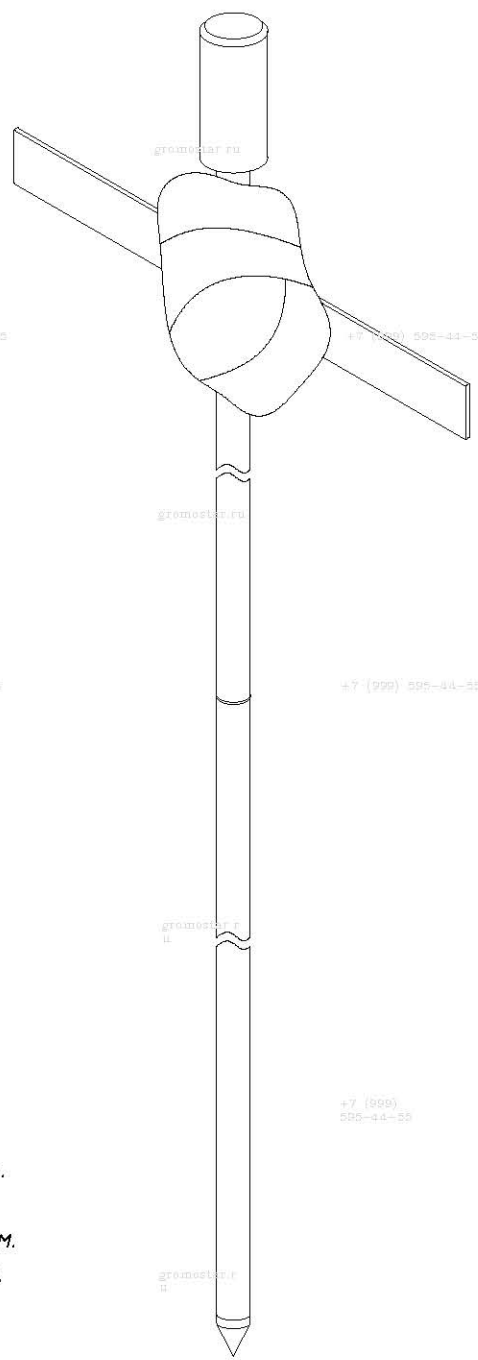
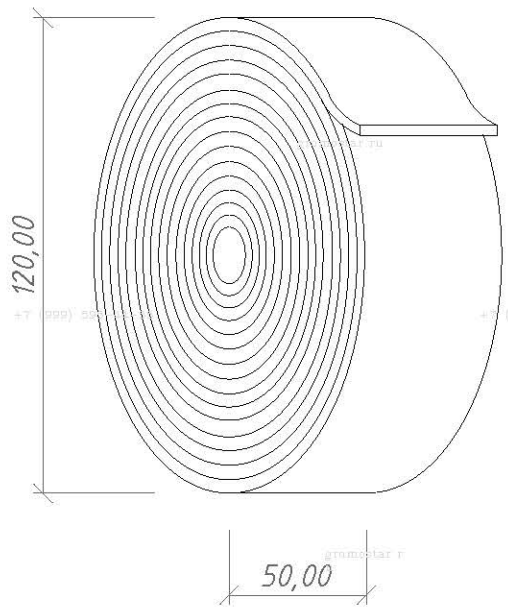
Инв. № подл.	Т.контр.	Н.контр.	Утвердил.	Изм.	Лист	№ докумен.	Подпись	Дата	Альбом типовых технических решений для устройства молниезащиты и заземления		
									Разработал	Стадия	Лист
Инв. № дубл.	Взам. инв. №	Подпись и дата	Изм.	Лист	№ докумен.	Подпись	Дата	Схема устройства глубинного заземления		7	13
Инв. № подл.	Взам. инв. №	Подпись и дата	Изм.	Лист	№ докумен.	Подпись	Дата	Насадка для забивания заземления SDS-MAX из стали арт. GR620690	ООО «Стройплаза» +7 (999) 595-44-55 gromostar.ru z6643015@yandex.ru		



**Примечание:**  
 1. Для дополнительной защиты от коррозии резьбовых соединений.  
 2. Для уменьшения переходного сопротивления между соединениями.

Инв. № подл.	Т.контр.	Н.контр.	Утвердил.	Изм.	Лист	№ докумен.	Подпись	Дата	Взам. инв. №	Инв. № дубл.	Подпись и дата	Альбом типовых технических решений для устройства молниезащиты и заземления  Схема устройства глубинного заземления  Электропроводящая смазка арт. GR620650	Стадия Лист Листов 8 13





**Примечание**

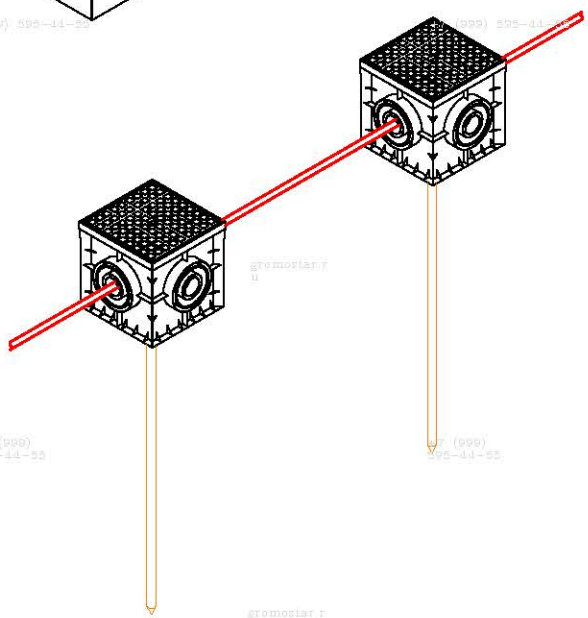
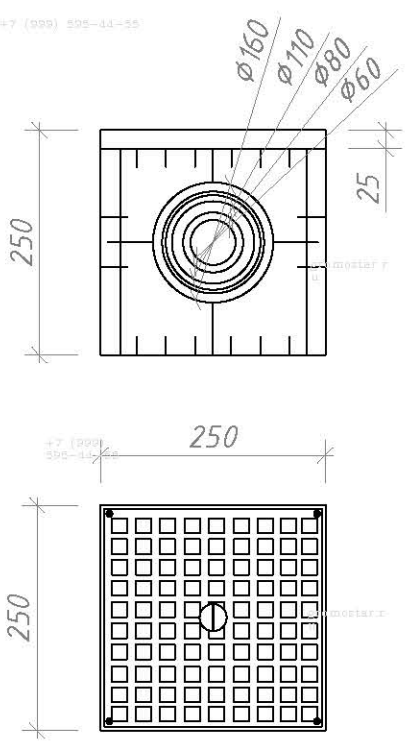
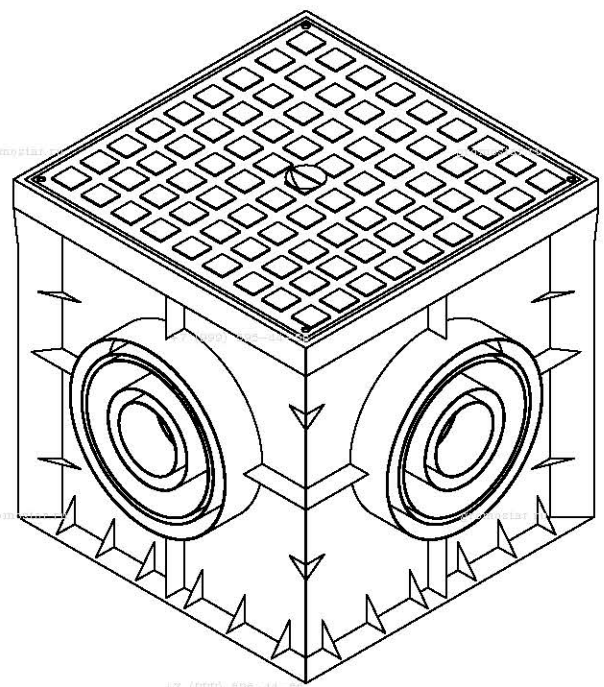
1. Антикоррозионная защита соединений в земле.
2. Блокирует доступ влаги в местах соединения.
3. Нетканый материал со специальным покрытием.
4. Расход ленты - 0,5-1 м для одного соединения.

Подпись и дата		Инв. № дубл.		Взам. инв. №		Подпись и дата		
Изм.	Лист	№ докумен.	Подпись	Дата	Альбом типовых технических решений для устройства молниезащиты и заземления			
Разработал					Стадия	Лист	Листов	
Прововерил						9	13	
Т.контр.					Лента герметик арт. GR620610			
Н.контр.					ООО «Стройплаза» +7 (999) 595-44-55 gromostar.ru z6643015@yandex.ru			
Утвердил.								

+7 (999) 595-44-55

+7 (999) 595-44-55

+7 (999) 595-44-55

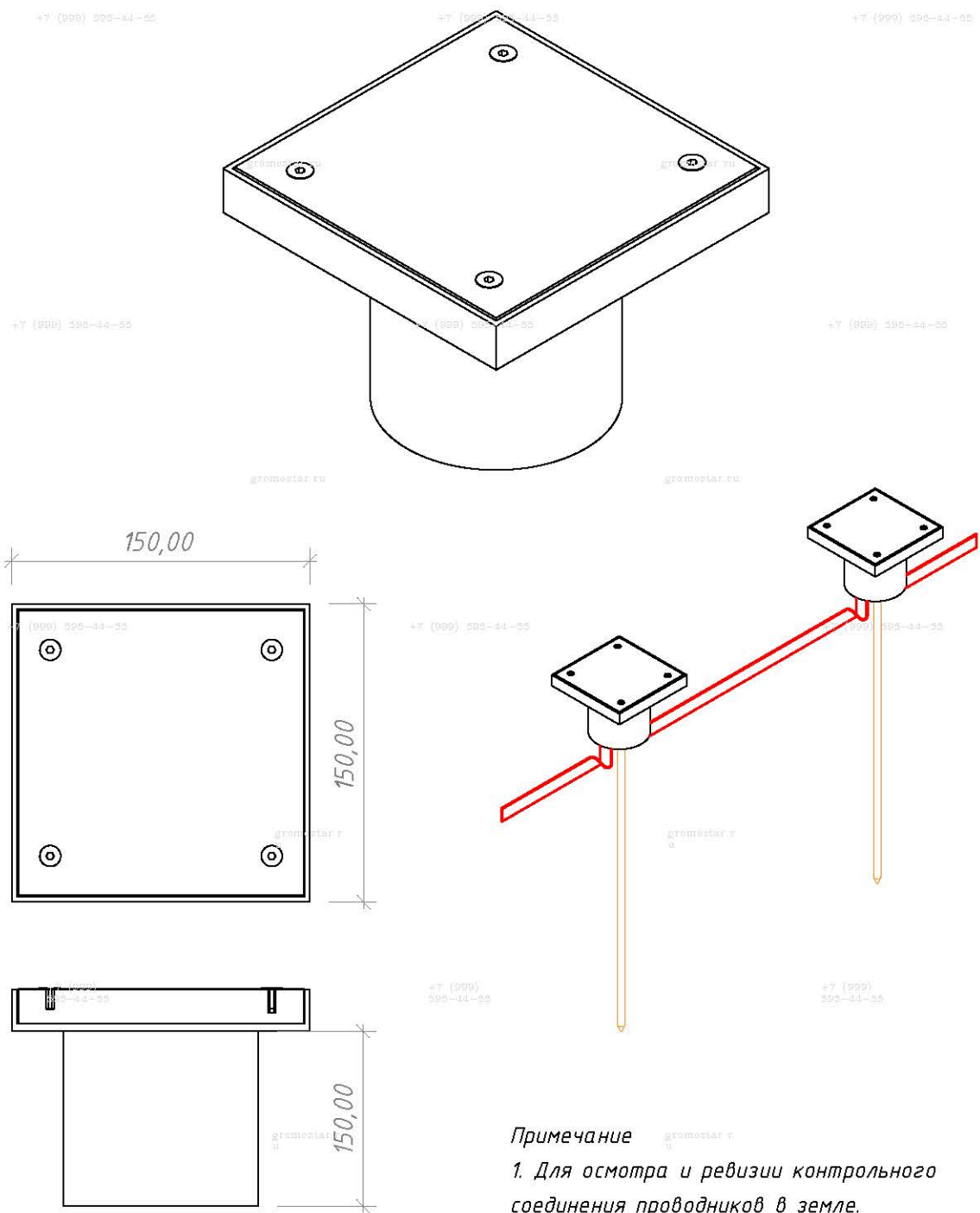


Примечания:  
 1. Для осмотра и ревизии контрольного соединения проводников в земле.

Инв. № подл.	Подпись и дата
	Инв. № дубл.
Инв. № подл.	Взам. инв. №
	Подпись и дата

Изм.	Лист	№ докумен.	Подпись	Дата
Разработал				
Проверил				
Т.контр.				
Н.контр.				
Утвердил.				

Альбом типовых технических решений для устройства молниезащиты и заземления		
+7 (999) 595-44-55		
+7 (999) 595-44-55		+7 (999) 595-44-55
Схема устройства глубинного заземления		Стадия
		Лист
		Листов
		10
		13
ООО «Стройплаза»		
+7 (999) 595-44-55 gromostar.ru		
z6643015@yandex.ru		



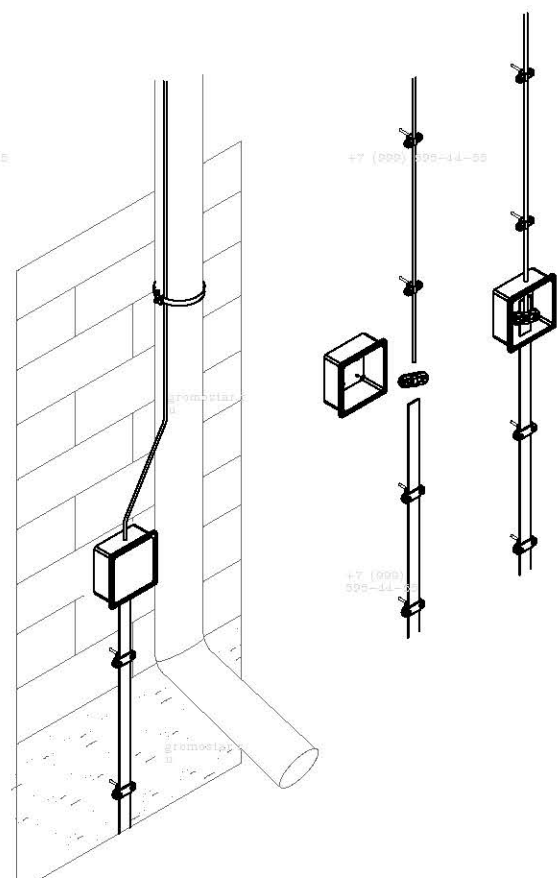
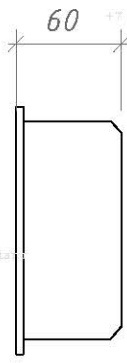
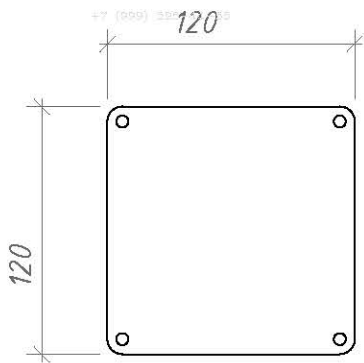
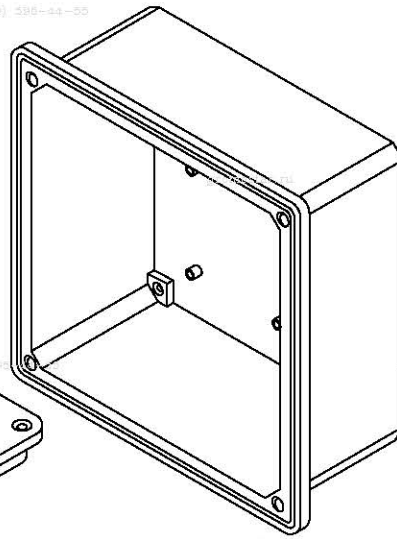
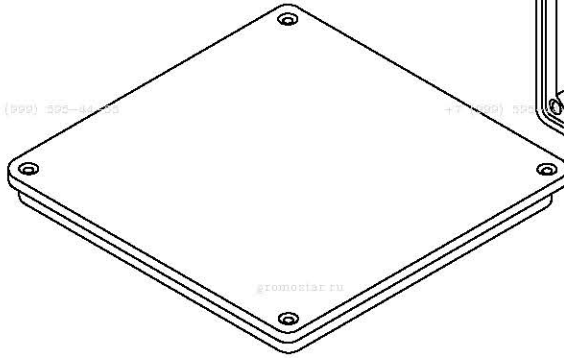
**Примечание**  
 1. Для осмотра и ревизии контрольного соединения проводников в земле.

Инв. № подл.	Изм.	Лист	№ докумен.	Подпись	Дата	Альбом типовых технических решений для устройства молниезащиты и заземления			
									Стадия
Инв. № подл.	Разработал					Схема устройства глубинного заземления	+7 (999) 595-44-55	11	13
	Проверил								
	Т.контр.								
Инв. № подл.	Н.контр.					Люк смотровой арт. GR620670	ООО «Стройплаза» +7 (999) 595-44-55 gromostar.ru z6643015@yandex.ru		
	Утвердил.								
Взам. инв. №	Инв. № дубл.	Подпись и дата							

+7 (999) 595-44-55

+7 (999) 595-44-55

+7 (999) 595-44-55



**Примітки:**

1. Для осмотра и ревизии контрольного соединения проволоки и с полосой заземления.
2. Фасадную коробку рекомендовано использовать с встроенным соединителем.

Инв. № подл.	Подпись и дата
	Инв. № дубл.
Инв. № подл.	Взам. инв. №
	Подпись и дата
Инв. № подл.	Изм.
	Лист
Инв. № подл.	№ докумен.
	Подпись
Инв. № подл.	Дата
	Разработал
Инв. № подл.	Прововерил
	Т.контр.
Инв. № подл.	Н.контр.
	Утвердил.

**Альбом типовых технических решений для устройства молниезащиты и заземления**

Схема устройства глубинного заземления

Стадия	Лист	Листов
	12	13

Фасадная коробка с соединителем  
арт. GR620680

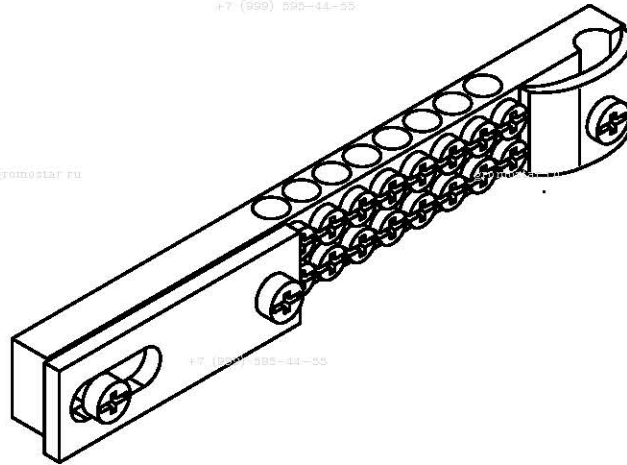
ООО «Стройлаза»  
+7 (999) 595-44-55 gromostar.ru  
z6643015@yandex.ru

+7 (999) 595-44-55

+7 (999) 595-44-55

+7 (999) 595-44-55

@gromostar.ru



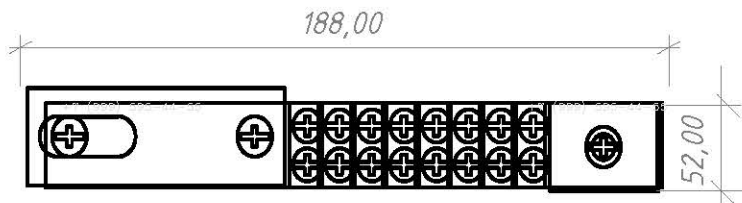
+7 (999) 595-44-55

+7 (999) 595-44-55

+7 (999) 595-44-55

@gromostar.ru

@gromostar.ru



+7 (999) 595-44-55

@gromostar.ru

+7 (999) 595-44-55

+7 (999) 595-44-55

**Примечания:**

1. Для подключения проводников в общую систему заземления и выравнивания потенциалов.
2. Подключение плоского проводника шириной до 30 мм.
3. Подключение круглого проводника Ø8-12 мм.

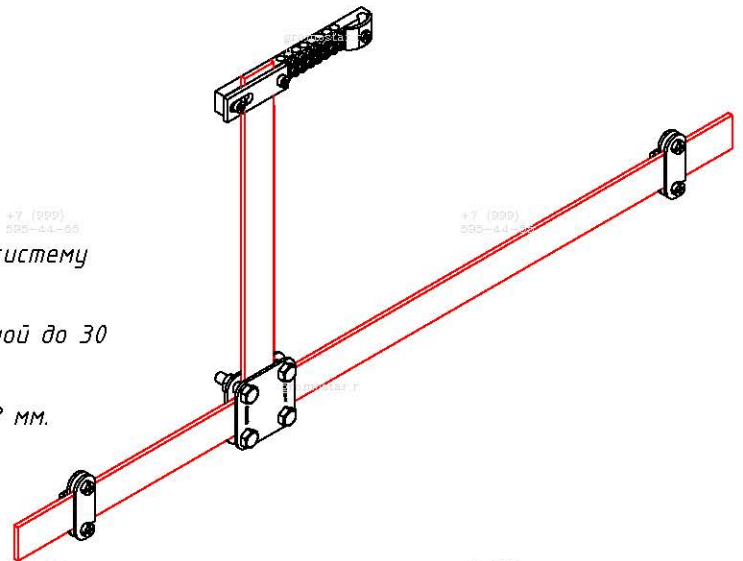
@gromostar.ru

@gromostar.ru

+7 (999) 595-44-55

+7 (999) 595-44-55

+7 (999) 595-44-55



@gromostar.ru

@gromostar.ru

Альбом типовых технических решений для устройства молниезащиты и заземления

Изм.	Лист	№ докумен.	Подпись	Дата
Разработал				
Проверил				
Т.контр.				
Н.контр.				
Утвердил.				

Схема устройства глубинного заземления

Стадия	Лист	Листов
	13	13

Шина выравнивания потенциалов арт. GR620631

ООО «Стройплаза»  
+7 (999) 595-44-55 gromostar.ru  
z6643015@yandex.ru

Подпись и дата
Инв. № дубл.
Взам. инв. №
Подпись и дата
Инв. № подл.