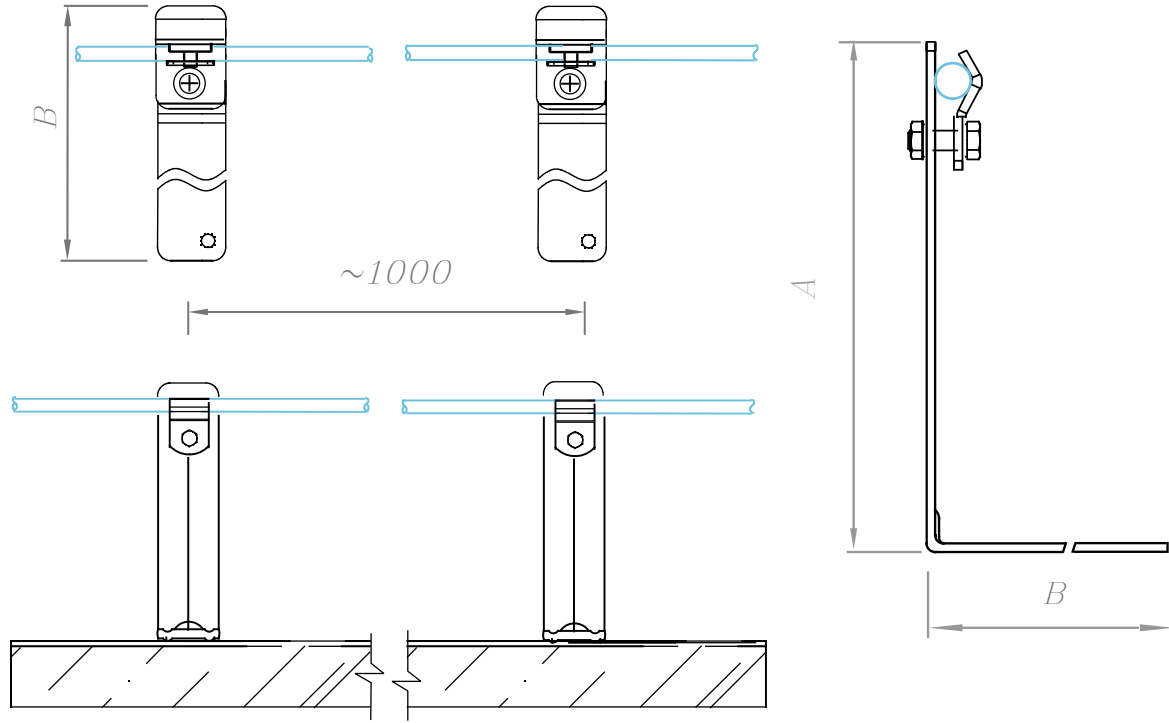


Мы даем право на использование данного материала с обязательной ссылкой на первоисточник gromostar.ru.

Держатель прямой для мягкой черепицы с зажимом



Держатель проводника устанавливается на кровлю из мягкой (гибкой) черепицы. Так же может. С помощью держателя можно соединить круглые проводники, Ø6–Ø10 мм.

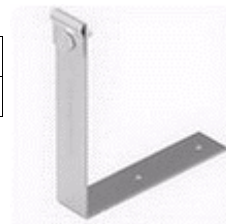
Круглый проводник Ø6–Ø10 мм, крепится в держателе по средствам болтового зажатия между пластин. Сам держатель на поверхность крепится через гермопрокладку во избежание протечки, при помощи саморезов, заклепок, шурупов и т.д.

Соответствует нормативным документам регламентирующими требования к молниезащите зданий: «Инструкция по молниезащите зданий и сооружений» РД 34.21.122–87 от 30 июля 1987 года и «Инструкция по устройству молниезащиты зданий, сооружений и промышленных коммуникаций» СО 153–343.21.122–2003 от 30 июня 2003 г.

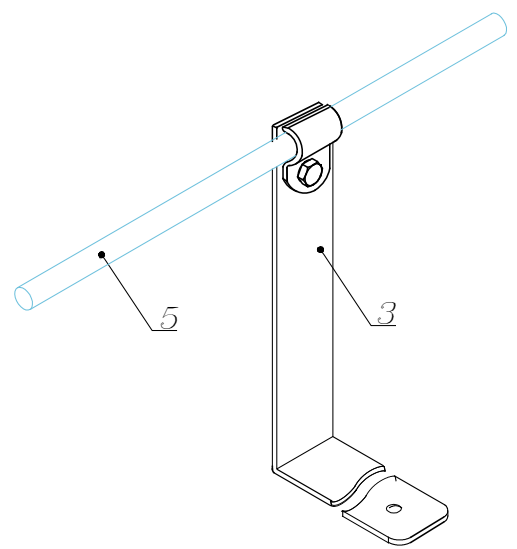
Держатель прямой для мягкой черепицы с зажимом

|   |           |
|---|-----------|
| 3 | Держатель |
| 5 | Проводник |

|                |
|----------------|
| Размер АхВхС   |
| 200x110x25 мм. |



| Артикул  | Материал           | Вес  |
|----------|--------------------|------|
| GR310881 | Оцинкованная сталь | 0,14 |
| GR310882 | Медь               | 0,15 |
| GR310883 | Нержавеющая сталь  | 0,14 |
| GR310884 | Окрашенная сталь   | 0,14 |
| GR310885 | Алюминий           | 0,07 |



| Изм. | Кол. | Лист | № док | Подпись | Дата |
|------|------|------|-------|---------|------|
|      |      |      |       |         |      |
|      |      |      |       |         |      |
|      |      |      |       |         |      |
|      |      |      |       |         |      |
|      |      |      |       |         |      |

Молниезащита и заземление

Чертежи кровельных держателей для кровли из оцинкованной, нержавеющей, окрашенной стали, меди и алюминия

| стаг. | лист | листов |
|-------|------|--------|
|       | 39   | 89     |

Держатель прямой для мягкой черепицы с зажимом

ООО «Стройплаза»  
z5954455@yandex.ru  
+7 (999) 595-44-55  
gromostar.ru

|              |                |              |              |                |
|--------------|----------------|--------------|--------------|----------------|
| Инв. № подл. | Подпись и дата | Взам. инв. № | Инв. № дубл. | Подпись и дата |
|              |                |              |              |                |