



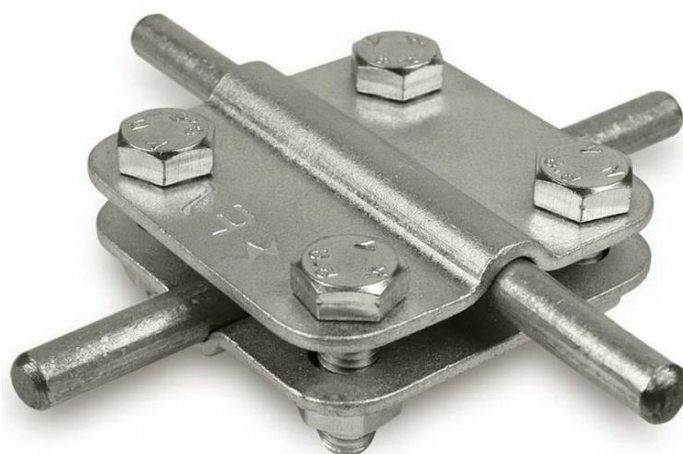
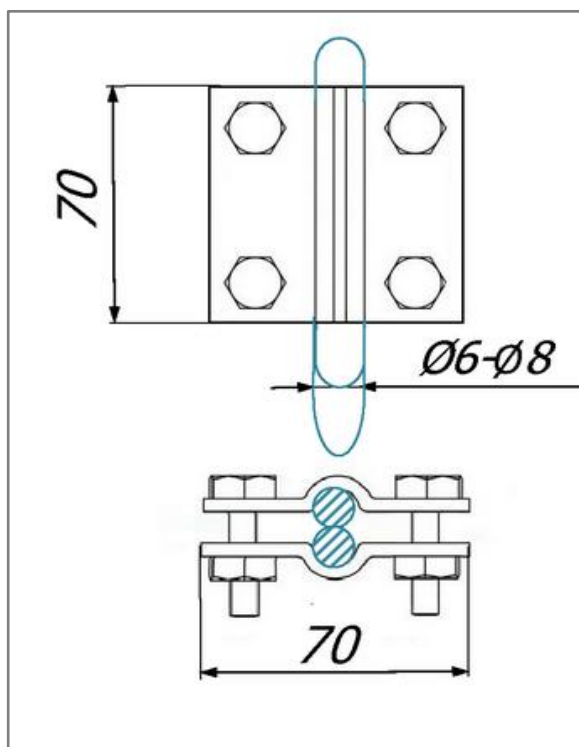
Соединитель круглого проводника Ø6 мм. - Ø8 мм. и круглого проводника Ø6 мм. - Ø8 мм.

Соединитель круглого проводника Ø6 мм. - Ø8 мм. и круглого проводника Ø6 мм. - Ø8 мм. с четырьмя болтами зажатия, размером 70x70 мм предназначен для соединения круглого проводника Ø6 мм. - Ø8 мм. Соединители выпускаются из различных материалов что дает возможность соединять круглые и плоские проводники. При помощи соединителя можно соединить проводник параллельно, перпендикулярно или Т-образно.



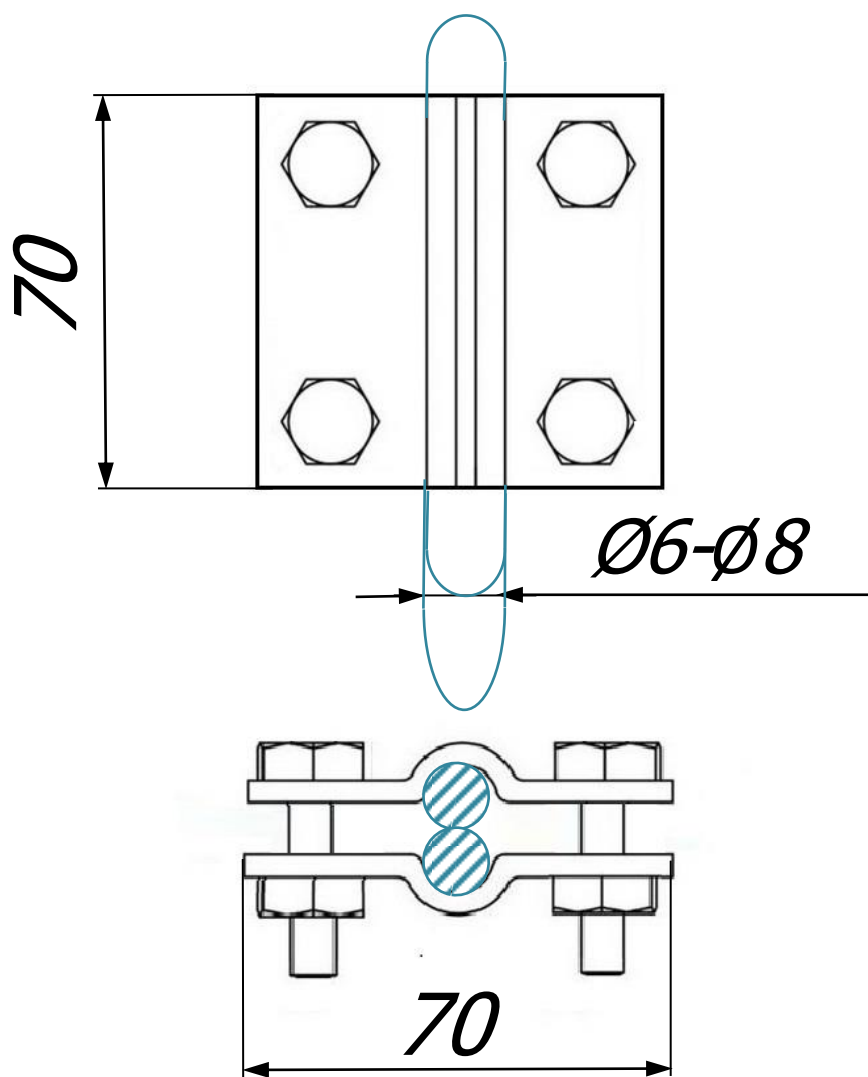
Артикул (код)	Материал	Вес кг.
GR 041101	Соединитель оцинкованный St/Zn	0,25
GR 041102	Соединитель медный Cu	0,29
GR 041103	Соединитель нержавейка VA	0,26
GR 041105	Соединитель алюминиевый Al	0,10
GR 041107	Соединитель латунный Cu/Zn	0,28

Соединитель круглого проводника Ø6 мм. - Ø8 мм. и круглого проводника Ø6 мм. - Ø8 мм. размером 70x70 мм. выпускается из оцинкованной стали St/Zn, меди Cu, нержавеющей стали VA, алюминия Al и латуни Cu/Zn. По желанию покупателя пластины соединителей могут быть изготовленные из различных видов материала. Толщина соединителей в зависимости от назначения и материала варьируется от 2 мм. до 4 мм.



В разделе проводники вы можете посмотреть и подобрать проволоку любого диаметра. А в разделе мачты большой выбор молниеприёмных мачт разных размеров.

Соединитель круглого проводника Ø6 мм. - Ø8 мм. и круглого проводника Ø6 мм. - Ø8 мм.



Соединитель круглого проводника Ø6 мм. - Ø8 мм. и круглого проводника Ø6 мм. - Ø8 мм. с четырьмя болтами зажатия, размером 70x70 мм предназначен для соединения круглого проводника Ø6 мм. - Ø8 мм. Соединители выпускаются из различных материалов что дает возможность соединять круглые и плоские проводники. При помощи соединителя можно соединить проводник параллельно, перпендикулярно или Т-образно.

Арт.	Материал.	Вес кг.
GR 041101	Соединитель оцинкованный St/Zn	0,25
GR 041102	Соединитель медный Cu	0,29
GR 041103	Соединитель нержавейка VA	0,26
GR 041105	Соединитель алюминиевый Al	0,10
GR 041107	Соединитель латунный Cu/Zn	0,28

Соединитель круглого проводника Ø6 мм. - Ø8 мм. и круглого проводника Ø6 мм. - Ø8 мм. размером 70x70 мм. выпускается из оцинкованной стали St/Zn, меди Cu, нержавеющей стали VA, алюминия Al и латуни Cu/Zn. По желанию покупателя пластины соединителей могут быть изготовленный из различных видов материала. Толщина соединителей в зависимости от назначения и материала варьируется от 2 мм. до 4 мм.

Изм.	Лист	№ док	Подп.	Дата
------	------	-------	-------	------