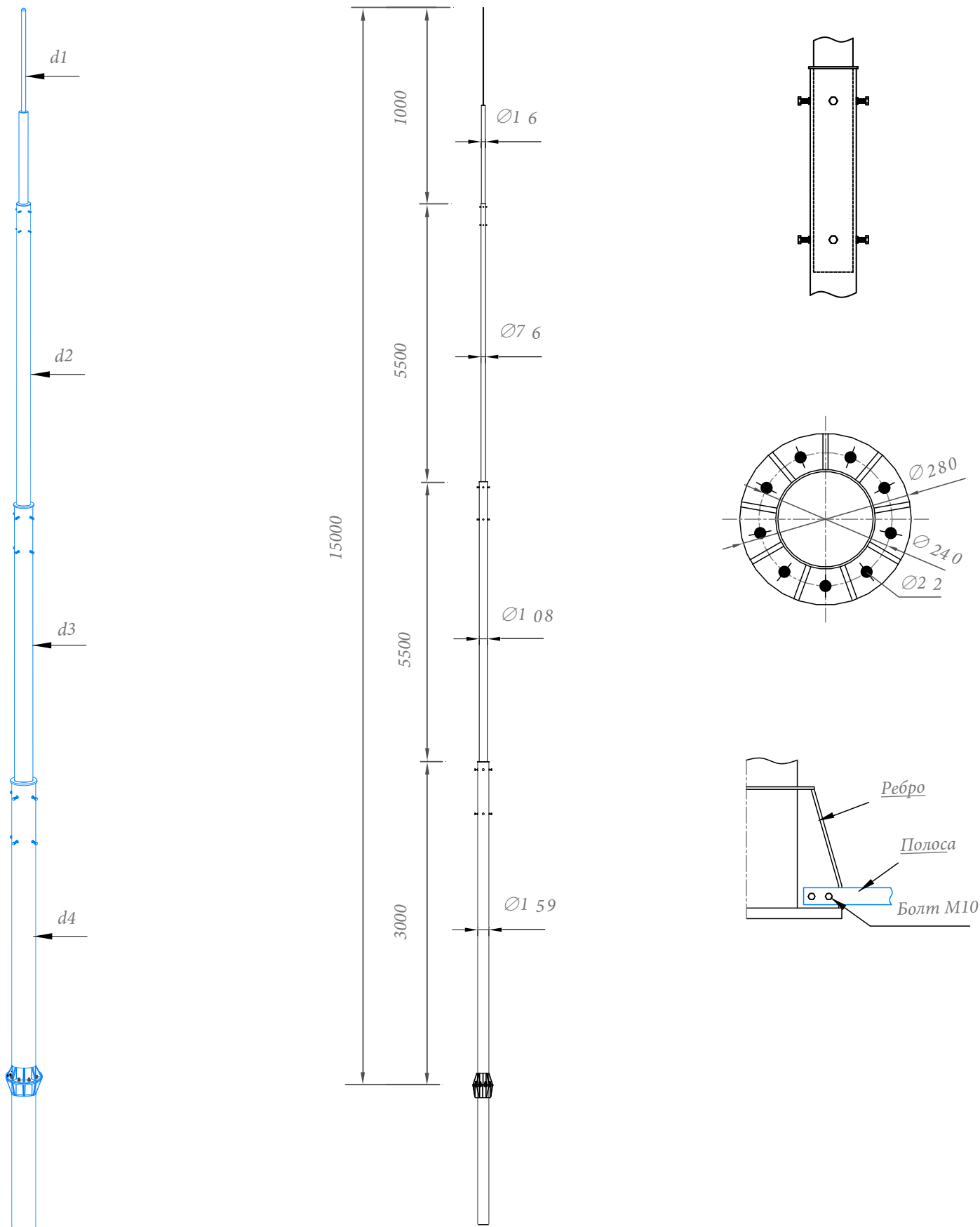
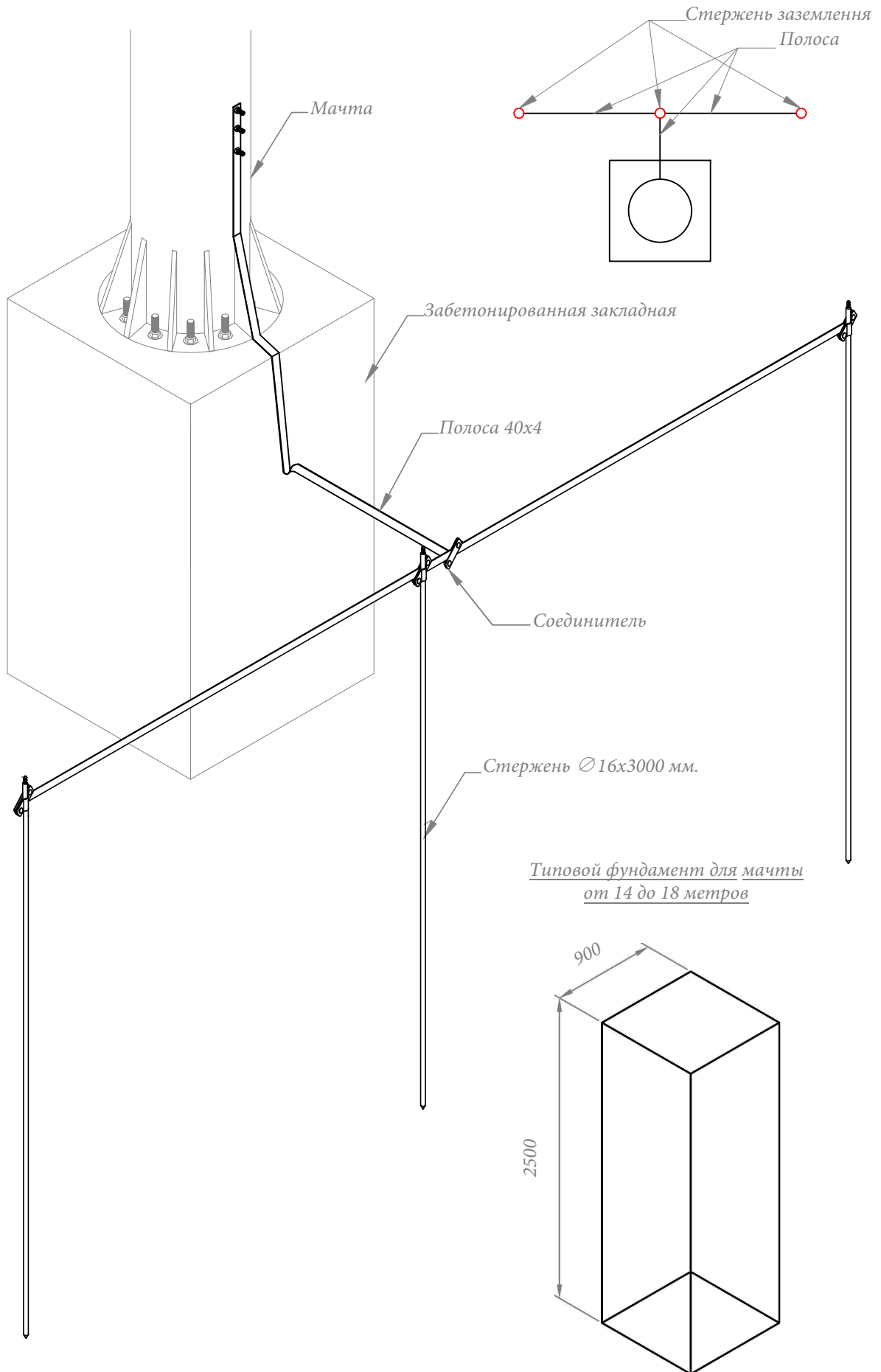


Молниеотвод 15 метров из нержавеющей стали, артикул GR160153



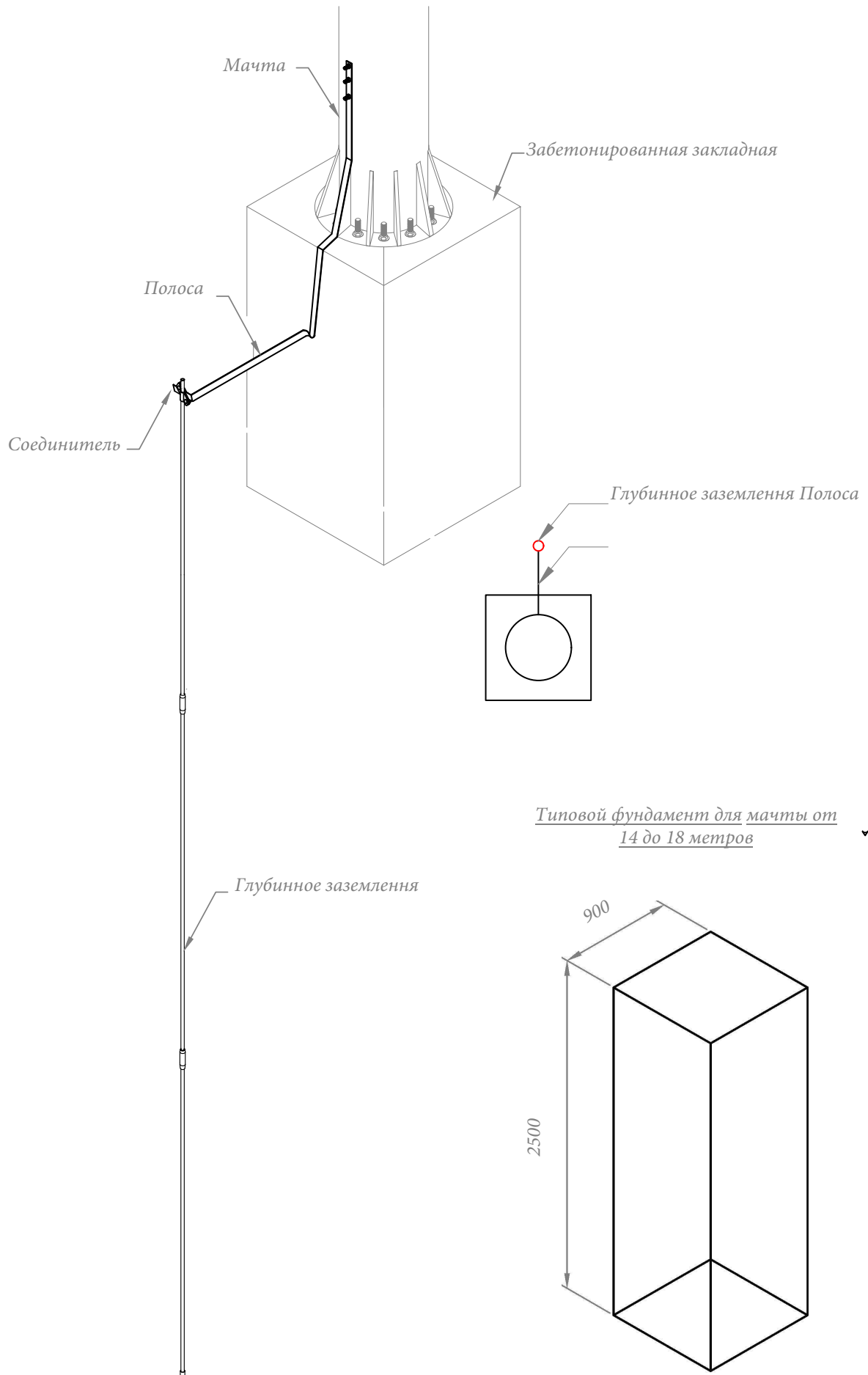
					ООО "СТРОЙПЛАЗА" gromostar.ru		Лист
Изм.	Листов	№ док.	Подп.	Дата	E-mail: z5954455@yandex.ru тел. +7 (999) 595-44-55		160153

Вариант устройства заземления и фундамента для мачты от 14 до 18 метров



Изм.	Листов	№ док.	Подп.	Дата
------	--------	--------	-------	------

Вариант устройства глубинного заземления и фундамента для мачты от 14 до 18 метров



Изм.	Листов	№ док.	Подп.	Дата

ООО "СТРОЙПЛАЗА" gromostar.ru  
E-mail: z5954455@yandex.ru тел. +7 (999) 595-44-55

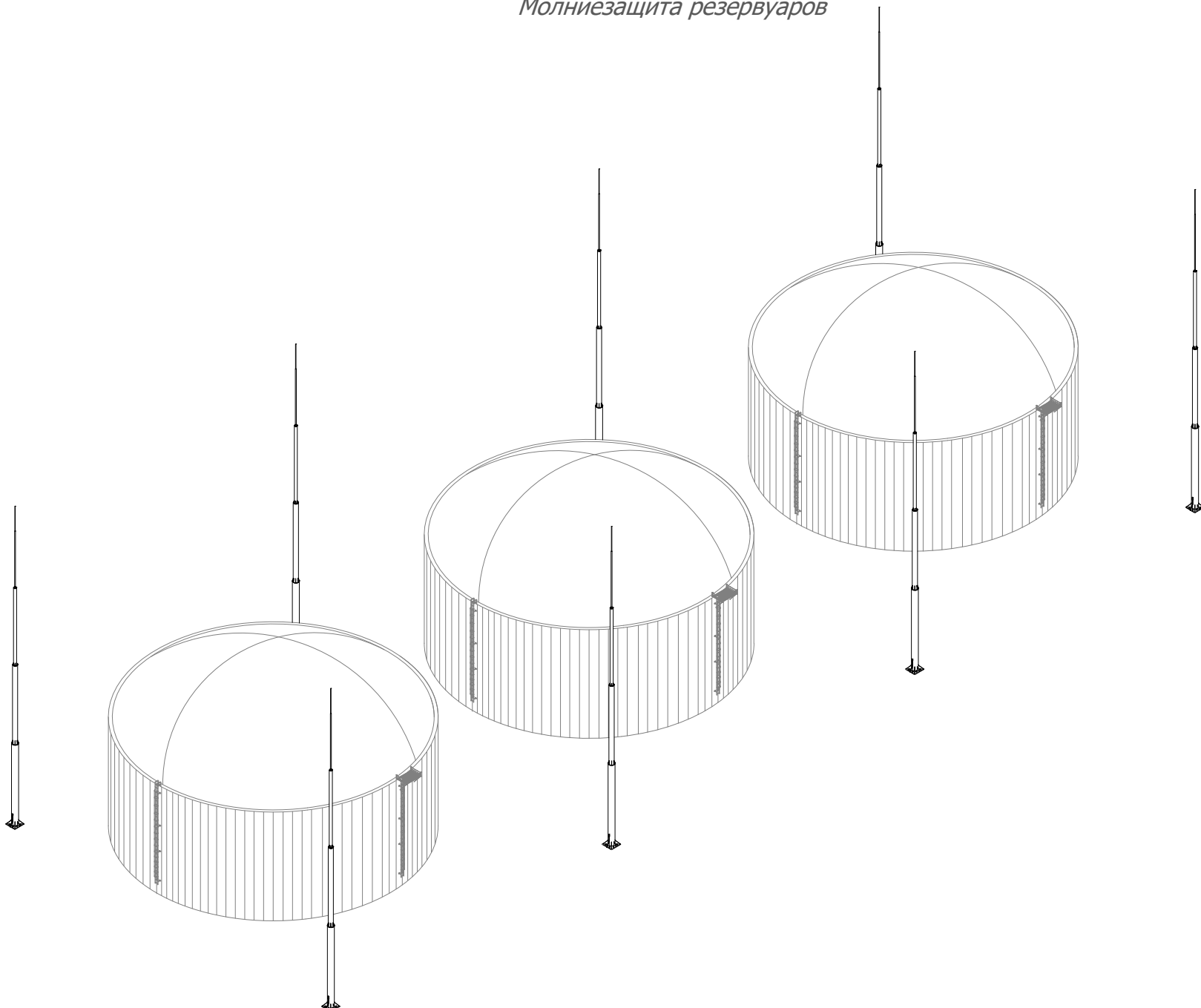
Лист
160

Молниезащита ГРПШ



					ООО "СТРОЙПЛАЗА" <a href="http://gromostar.ru">gromostar.ru</a> E-mail: <a href="mailto:z5954455@yandex.ru">z5954455@yandex.ru</a> тел. +7 (999) 595-44-55	Лист
Изм.	Листов	№ док.	Подп.	Дата		160

Молниезащита резервуаров



					ООО "СТРОЙПЛАЗА" <a href="http://gromostar.ru">gromostar.ru</a> E-mail: <a href="mailto:z5954455@yandex.ru">z5954455@yandex.ru</a> тел. +7 (999) 595-44-55	Лист
Изм.	Листов	№ док.	Подп.	Дата		160

Молниезащита ангара



					ООО "СТРОЙПЛАЗА " gromostar.ru E-mail: z5954455@yandex.ru тел. +7 (999) 595-44-55	Лист
Изм.	Листов	№ док.	Подп.	Дата		160

Молниезащита хранилищ с взрывчатыми веществами



					ООО "СТРОЙПЛАЗА" <a href="http://gromostar.ru">gromostar.ru</a> E-mail: <a href="mailto:z5954455@yandex.ru">z5954455@yandex.ru</a> тел. +7 (999) 595-44-55	Лист
Изм.	Листов	№ док.	Подп.	Дата		160

Молниезащита АГЗС



					ООО "СТРОЙПЛАЗА " gromostar.ru E-mail: z5954455@yandex.ru тел. +7 (999) 595-44-55	Лист
Изм.	Листов	№ док.	Подп.	Дата		160