

Содержание

	Наименование	Стр.
	Держатель шины к188	0388
	Держатель полосы 40-50 мм.	0389
	Держатель шин заземления 25-40 мм.	0390
	Держатель шины L=100 мм.	0391
	Держатель полосы заземления L=200 мм.	0392
	Держатель плоского проводника L=300 мм.	0393
	Держатель стальной полосы L=400 мм.	0394
	Держатель полосы	0395
	Держатель проводника полоса L=100 мм.	0396
	Держатель полосы оцинкованной L=200 мм.	0397
	Держатель полосы L=300 мм.	0398
	Опора-изолятор шинная	0399

Скоба-держатель полосы

Громостар

Громостар

Громостар

Громостар

Громостар

Громостар

Громостар

Громостар

Громостар

Громостар

Громостар

Громостар

Громостар

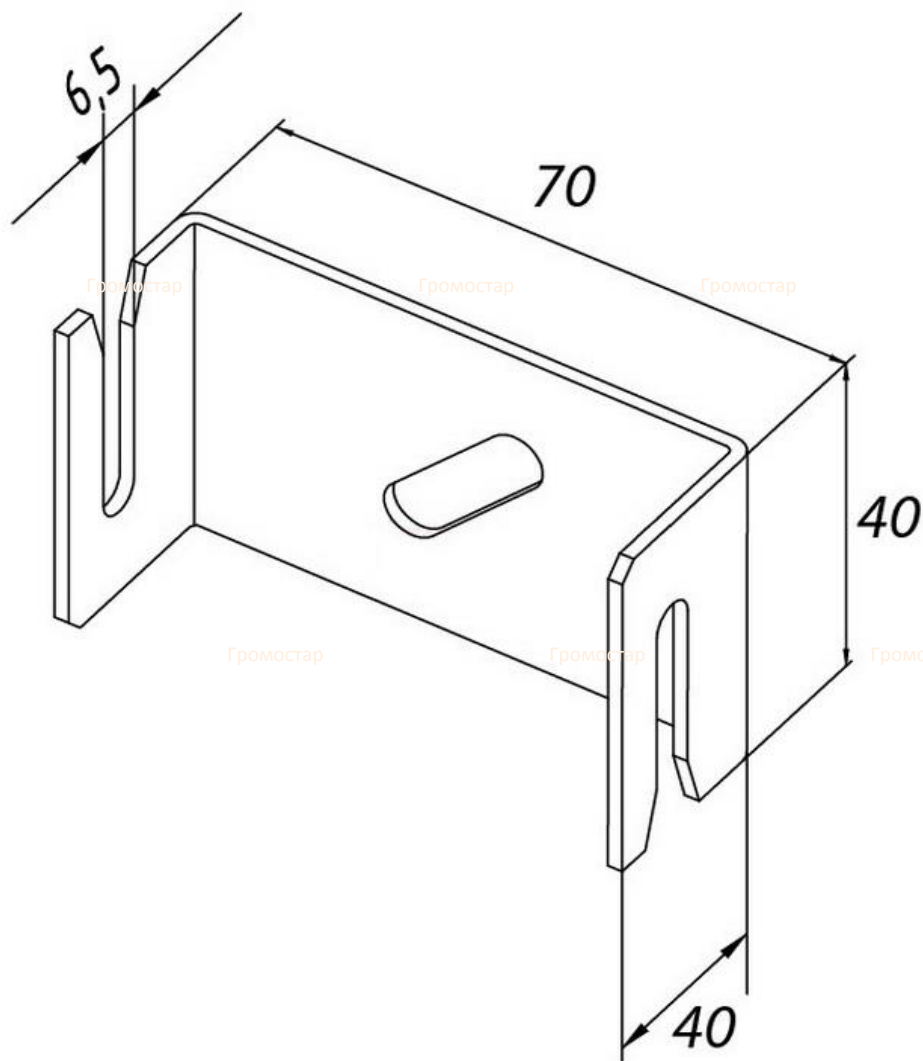
Громостар

Громостар

Громостар

Громостар

Громостар



Держатель проводника фасадный предназначен для крепления круглого проводника Ø6-Ø10 мм. на фасаде. Крепится при помощи шурупов, заклёпок или дюбель-гвоздей. Держатель позволяет на проведение проводника перпендикулярно краю крыши. Проводник крепится посредством вжатия в зажим

Держатель проводника фасадный для круглого проводника Ø6-Ø10 мм. Высота $H=110$ мм. Выпускается из оцинкованной стали, меди, нержавеющей стали, алюминия, окрашенной стали с порошковой окраской в цвета коричневый RAL8019, серебряный RAL9006, серый RAL9007, терракотовый RAL8004, чёрный RAL9005, синий RAL5001, зелёный RAL6002, красный RAL3009.

Арт.	Материал.	Вес кг.
GR 037801	Оцинкованная сталь	0,05
GR 037802	Медь	0,06
GR 037803	Нержавеющая сталь	0,05
GR 037804	Окрашенная сталь	0,05
GR 037805	Алюминий	0,03

Изм.	Лист	№ док	Подп.	Дата

ГРОМОСТАР тел. +7 (495) 664-30-15 www.gromostar.ru

Лист

0378

Громостар

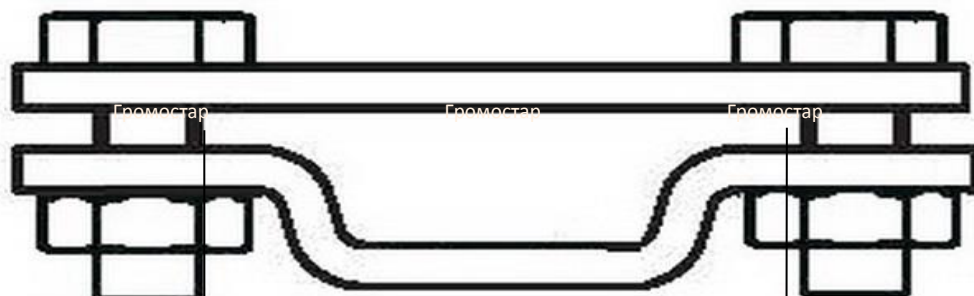
Громостар

Громостар

Громостар

Держатель полосы 40-50 мм.

Громостар



52

Громостар

Громостар

Громостар

Громостар



72

Громостар

Громостар

Громостар

Громостар

Громостар

Держатель полосы 40-50 мм. для молниезащиты предназначен для крепления плоского проводника. Крепится при помощи шурупов, заклёпок или саморезов по металлу. При помощи держателя можно параллельно соединить полосу. Держатель позволяет на проведение проводника параллельно или перпендикулярно краю крыши. Проводник крепится посредством зажатия между пластин.

Арт.	Материал.	Вес кг.
GR 038901	Оцинкованная сталь	0,10
GR 038902	Медь	0,11
GR 038903	Нержавеющая сталь	0,10
GR 038904	Окрашенная сталь	0,10
GR 038905	Алюминий	0,06

Держатель полосы 40-50 мм. для плоского проводника. Выпускается из оцинкованной стали, меди, нержавеющей стали, алюминия, окрашенной стали с порошковой окраской в цвета коричневый RAL8019, серебрянный RAL9006, серый RAL9007, терракотовый RAL8004, чёрный RAL9005, синий RAL5001, зелёный RAL6002, красный RAL3009.

Изм.	Лист	№ док	Подп.	Дата	ГРОМОСТАР тел. +7 (495) 664-30-15 www.gromostar.ru	Лист
						0389

Громостар

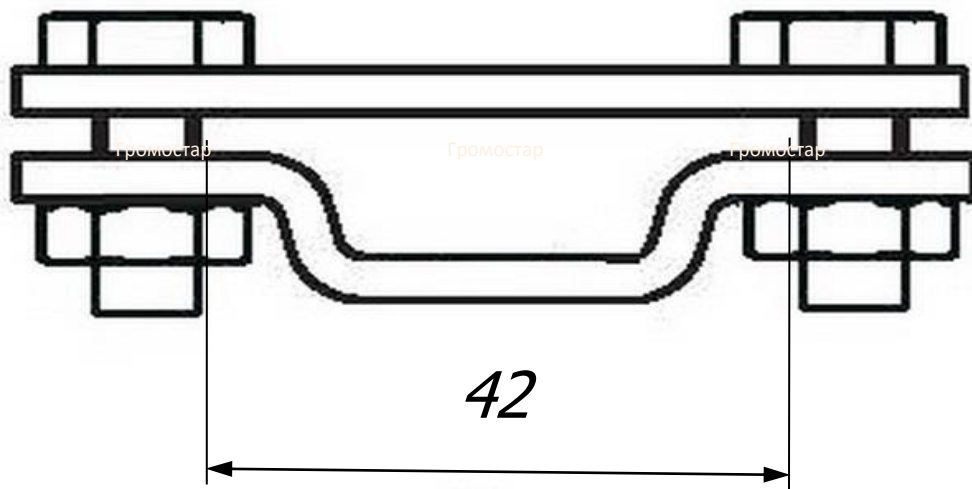
Громостар

Громостар

Громостар

Держатель шин заземления 25-40 мм.

Громостар



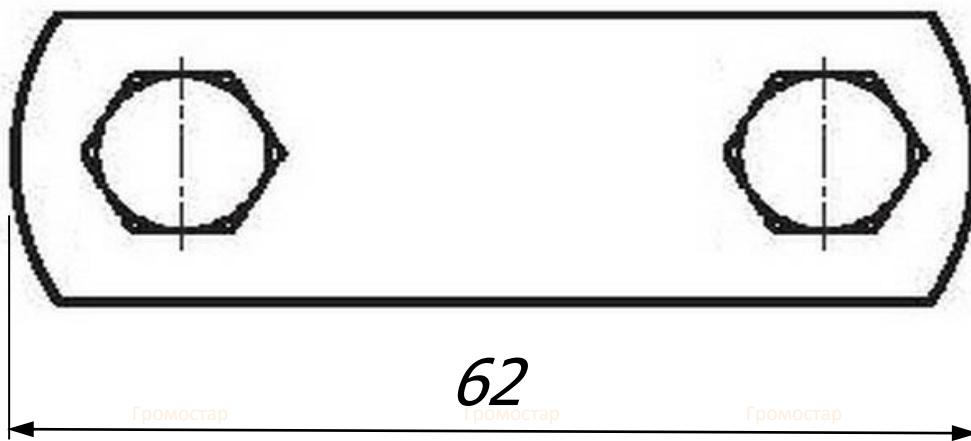
Громостар

Громостар

Громостар

Громостар

Громостар



Громостар

Громостар

62

Громостар

Громостар

Держатель шин заземления для молниезащиты предназначен для крепления плоского проводника. Крепится при помощи шурупов, заклёпок или саморезов по металлу. При помощи держателя можно параллельно соединить полосу. Держатель позволяет на проведение проводника параллельно или перпендикулярно краю крыши. Проводник крепится посредством зажатия между пластин.

Арт.	Материал.	Вес кг.
GR 039001	Оцинкованная сталь	0,09
GR 039002	Медь	0,10
GR 039003	Нержавеющая сталь	0,09
GR 039004	Окрашенная сталь	0,09
GR 039005	Алюминий	0,05

Держатель шин заземления для плоского проводника. Выпускается из оцинкованной стали, меди, нержавеющей стали, алюминия, окрашенной стали с порошковой окраской в цвета коричневый RAL8019, серебрянный RAL9006, серый RAL9007, терракотовый RAL8004, чёрный RAL9005, синий RAL5001, зелёный RAL6002, красный RAL3009.

Изм.	Лист	№ док	Подп.	Дата

ГРОМОСТАР тел. +7 (495) 664-30-15 www.gromostar.ru

Лист

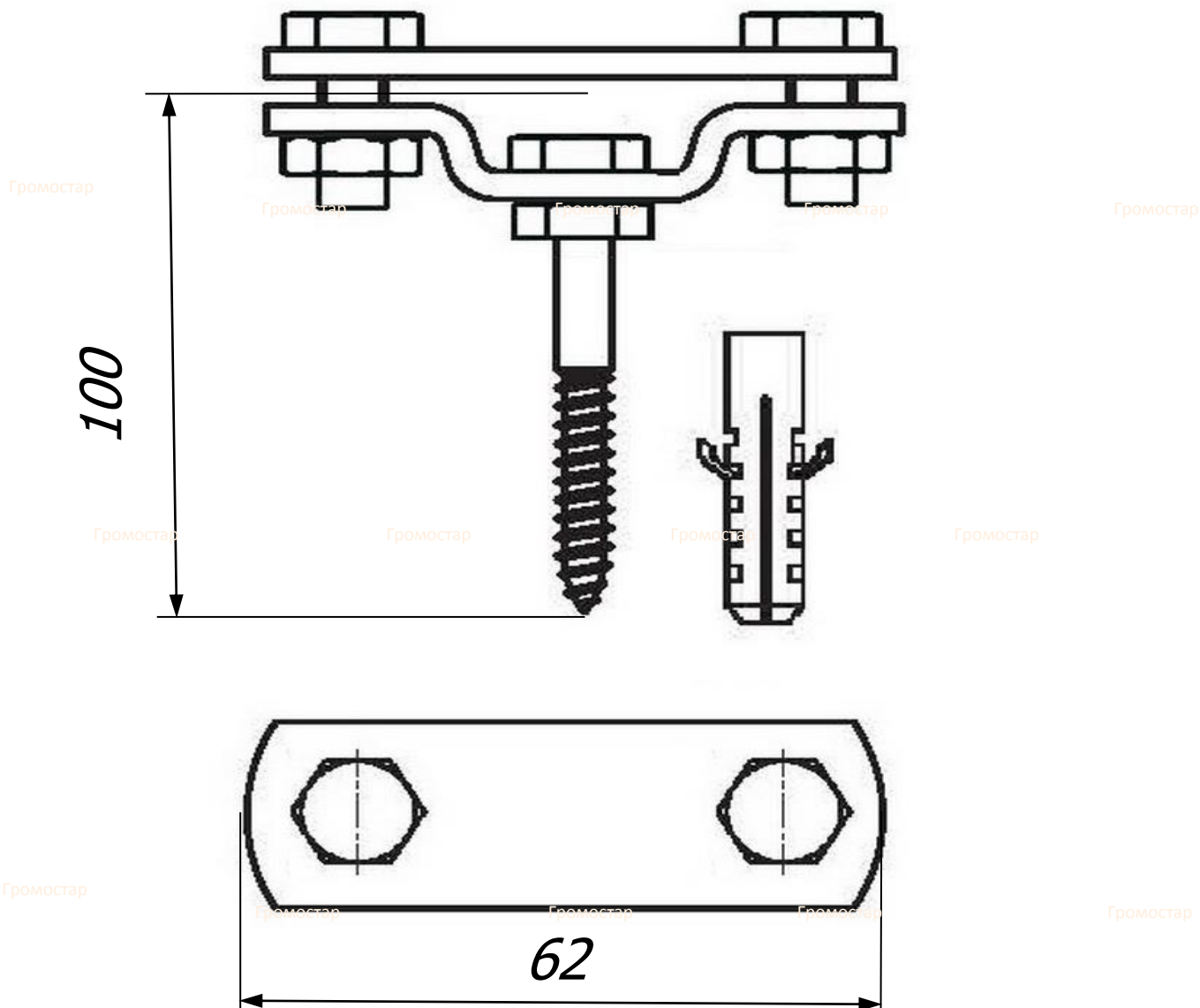
0390

Громостар

Громостар

Громостар

Громостар

Держатель шины L=100 мм.

Держатель шин длиной 100 мм. предназначен для крепления плоского проводника. Крепится при помощи шпильки и дюбеля к фасаду здания. При помощи держателя можно параллельно соединить полосу. Держатель позволяет на проведение проводника параллельно или перпендикулярно краю крыши. Проводник крепится посредством зажатия между пластин.

Арт.	Материал.	Вес кг.
GR 039101	Оцинкованная сталь	0,14
GR 039102	Медь	0,15
GR 039103	Нержавеющая сталь	0,15
GR 039104	Окрашенная сталь	0,14
GR 039105	Алюминий	0,11

Держатель шин для плоского проводника. Высота H=100 мм. Выпускается из оцинкованной стали, меди, нержавеющей стали, окрашенной стали с порошковой окраской в цвета коричневый RAL8019, серебряный RAL9006, серый RAL9007, терракотовый RAL8004, чёрный RAL9005, синий RAL5001, зелёный RAL6002, красный RAL3009.

Изм.	Лист	№ док	Подп.	Дата	ГРОМОСТАР тел. +7 (495) 664-30-15 www.gromostar.ru	Лист
						0391

Громостар

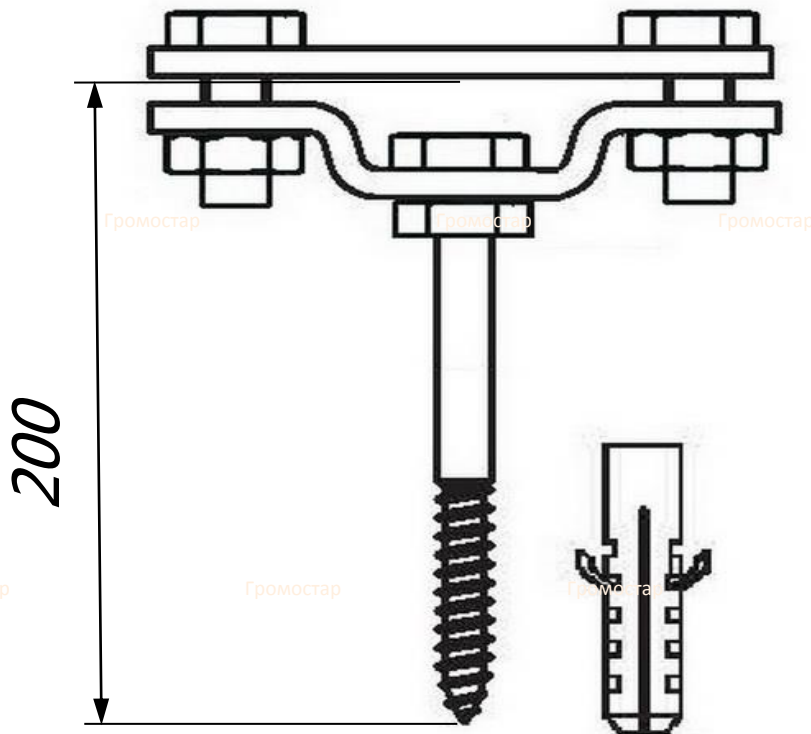
Громостар

Громостар

Громостар

Держатель полосы заземления L=200 мм.

Громостар



Громостар

Громостар

Громостар

Громостар

Громостар

Громостар

62

Громостар

Громостар

Держатель полосы заземления длиной 200 мм. предназначен для крепления плоского проводника. Крепится при помощи шпильки и дюбеля к фасаду здания. При помощи держателя можно параллельно соединить полосу. Держатель позволяет на проведение проводника параллельно или перпендикулярно краю крыши. Проводник крепится посредством зажатия между пластин.

Арт.	Материал.	Вес кг.
GR 039201	Оцинкованная сталь	0,19
GR 039202	Медь	0,20
GR 039203	Нержавеющая сталь	0,19
GR 039204	Окрашенная сталь	0,19
GR 039205	Алюминий	0,15

Держатель полосы заземления для плоского проводника. Высота H=200 мм. Выпускается из оцинкованной стали, нержавеющей стали, окрашенной стали с порошковой окраской в цвета коричневый RAL8019, серебряный RAL9006, серый RAL9007, терракотовый RAL8004, чёрный RAL9005, синий RAL5001, зелёный RAL6002, красный RAL3009.

Громостар

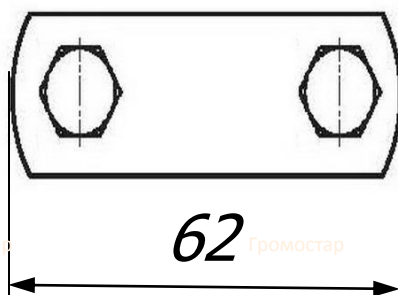
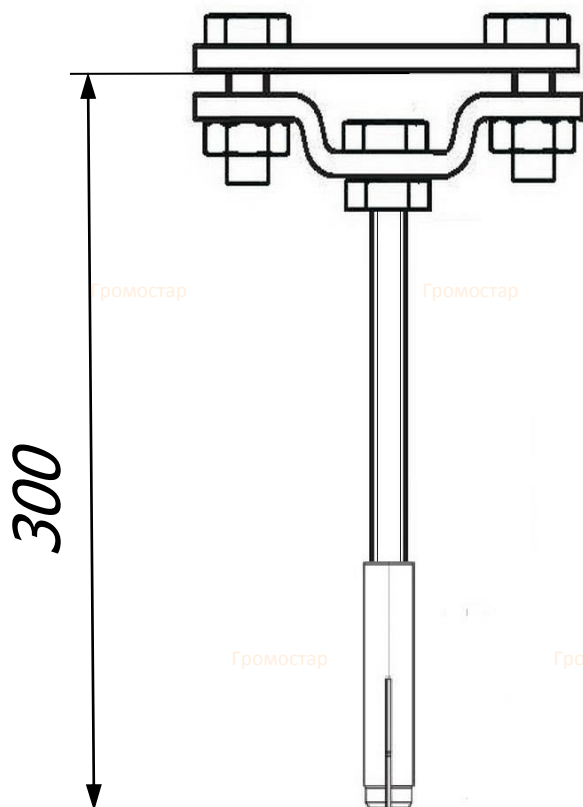
Изм.	Лист	№ док	Подп.	Дата

ГРОМОСТАР тел. +7 (495) 664-30-15 www.gromostar.ru

Лист

0392

Держатель плоского проводника L=300 мм.



Держатель плоского проводника длиной 300 мм. предназначен для крепления плоского проводника. Крепится при помощи шпильки и дюбеля к фасаду здания. При помощи держателя можно параллельно соединить полосу. Держатель позволяет на проведение проводника параллельно или перпендикулярно краю крыши. Проводник крепится посредством зажатия между пластин.

Арт.	Материал.	Вес кг.
GR 039301	Оцинкованная сталь	0,24
GR 039302	Медь	0,25
GR 039303	Нержавеющая сталь	0,24
GR 039304	Окрашенная сталь	0,24
GR 039305	Алюминий	0,21

Держатель для плоского проводника. Высота H=300 мм. Выпускается из оцинкованной стали, меди, нержавеющей стали, окрашенной стали с порошковой окраской в цвета коричневый RAL8019, серебрянный RAL9006, серый RAL9007, терракотовый RAL8004, чёрный RAL9005, синий RAL5001, зелёный RAL6002, красный RAL3009.

Громостар

Громостар

Громостар

Громостар

Держатель стальной полосы L=400 мм.

Громостар

Громостар

Громостар

Громостар

Громостар

400

Громостар

Громостар

Громостар

Громостар

Громостар

Громостар

62

Громостар

Громостар

Держатель стальной полосы длиной 400 мм. предназначен для крепления плоского проводника. Крепится при помощи шпильки и дюбеля к фасаду здания. При помощи держателя можно параллельно соединить полосу. Держатель позволяет на проведение проводника параллельно или перпендикулярно краю крыши. Проводник крепится посредством зажатия между пластин.

Арт.	Материал.	Вес кг.
GR 039401	Оцинкованная сталь	0,29
GR 039402	Медь	0,30
GR 039403	Нержавеющая сталь	0,29
GR 039404	Окрашенная сталь	0,29
GR 039405	Алюминий	0,25

Держатель стальной полосы для плоского проводника. Высота H=400 мм. Выпускается из оцинкованной стали, меди, нержавеющей стали, окрашенной стали с порошковой окраской в цвета коричневый RAL8019, серебряный RAL9006, серый RAL9007, терракотовый RAL8004, чёрный RAL9005, синий RAL5001, зелёный RAL6002, красный RAL3009.

Изм.	Лист	№ док	Подп.	Дата	ГРОМОСТАР тел. +7 (495) 664-30-15 www.gromostar.ru	Лист
						0394

Громостар

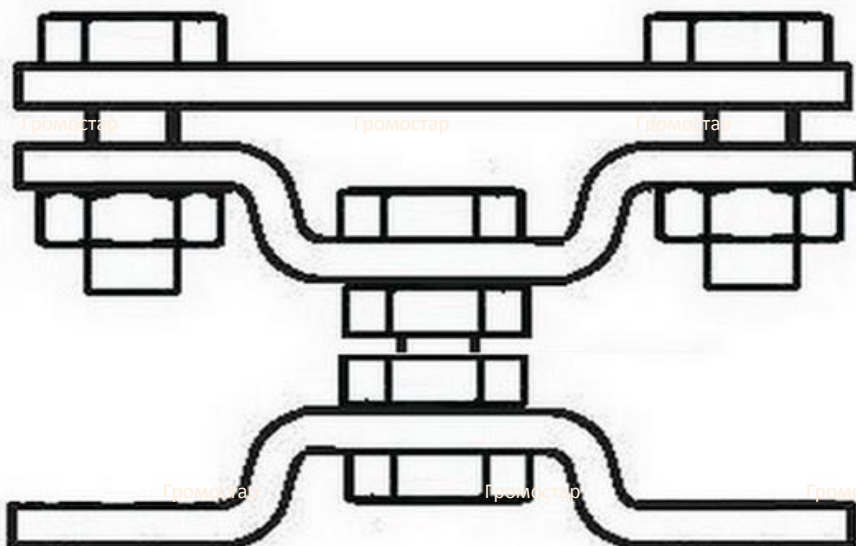
Громостар

Громостар

Громостар

Держатель полосы

Громостар



62

Громостар

Громостар

Громостар

Громостар

Громостар

Держатель предназначен для крепления плоского проводника. Крепится при помощи шурупов, заклёпок или дюбель-гвоздей. При помощи держателя можно параллельно соединить полосу. Держатель позволяет на проведение проводника параллельно или перпендикулярно краю крыши. Проводник крепится посредством зажатия между пластин.

Арт.	Материал.	Вес кг.
GR 039501	Оцинкованная сталь	0,16
GR 039502	Медь	0,18
GR 039503	Нержавеющая сталь	0,17
GR 039504	Окрашенная сталь	0,16
GR 039505	Алюминий	0,10

Громостар

Громостар

Держатель для плоского проводника выпускается из оцинкованной стали, меди, нержавеющей стали, окрашенной стали с порошковой окраской в цвета коричневый RAL8019, серебрянный RAL9006, серый RAL9007, терракотовый RAL8004, чёрный RAL9005, синий RAL5001, зелёный RAL6002, красный RAL3009.

Громостар

Изм.	Лист	№ док	Подп.	Дата
------	------	-------	-------	------

ГРОМОСТАР тел. +7 (495) 664-30-15 www.gromostar.ru

Лист

0395

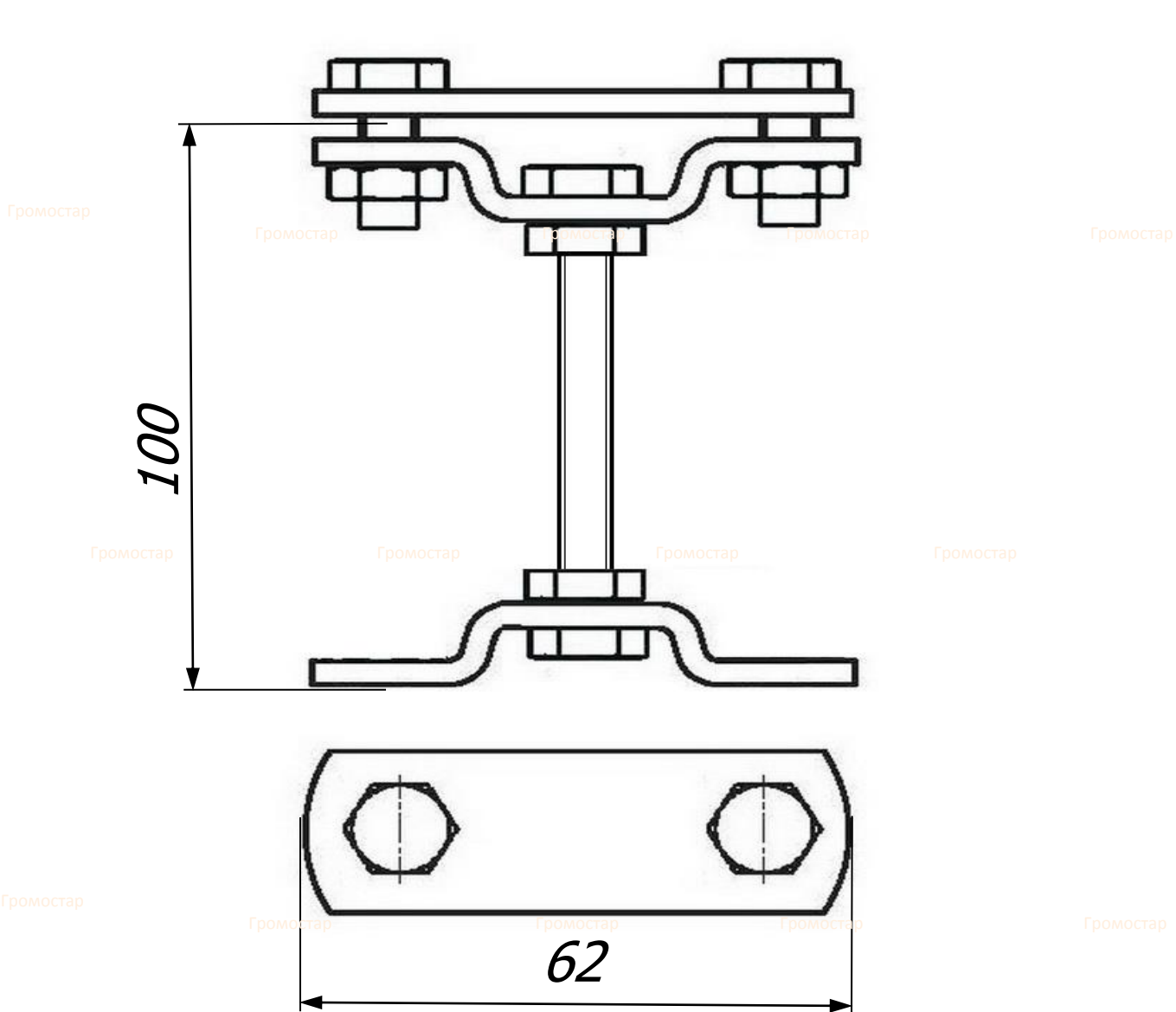
Громостар

Громостар

Громостар

Громостар

Держатель проводника полоса $L=100$ мм.



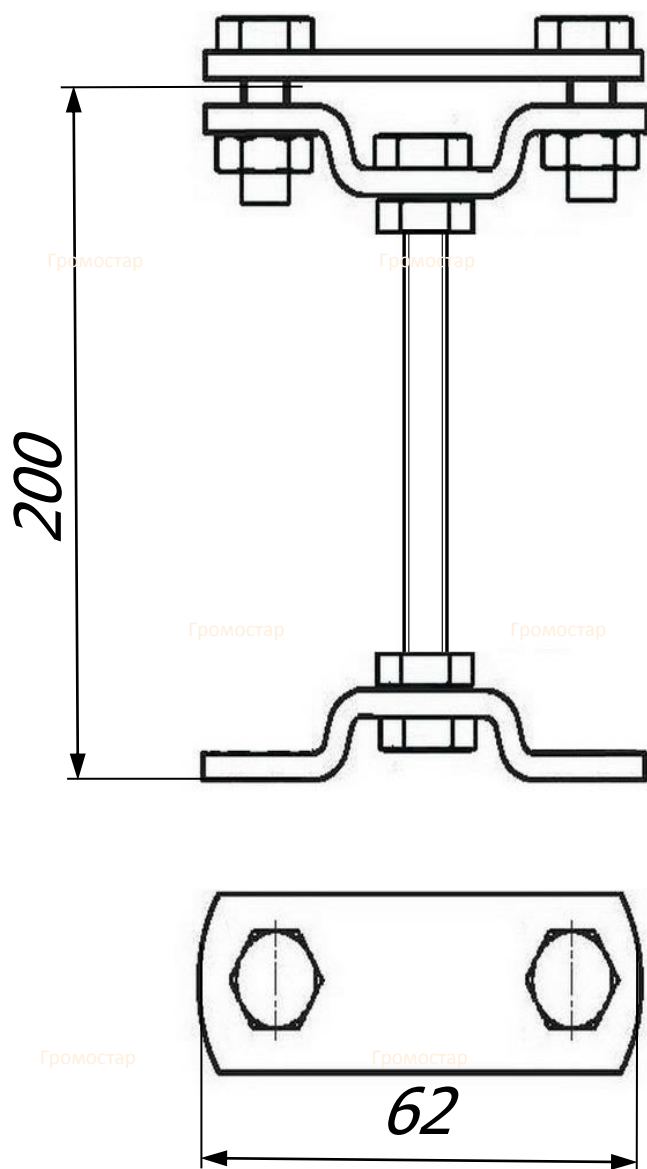
Держатель проводника полоса длиной 100 мм. предназначен для крепления плоского проводника. Крепится при помощи шурупов, заклёпок или дюбель-гвоздей. При помощи держателя можно параллельно соединить полосу. Держатель позволяет на проведение проводника параллельно или перпендикулярно краю крыши. Проводник крепится посредством зажатия между пластин.

Арт.	Материал.	Вес кг.
GR 039601	Оцинкованная сталь	0,19
GR 039602	Медь	0,21
GR 039603	Нержавеющая сталь	0,19
GR 039604	Окрашенная сталь	0,19
GR 039605	Алюминий	0,13

Держатель для плоского проводника. Высота $H=100$ мм. Выпускается из оцинкованной стали, меди, нержавеющей стали, окрашенной стали с порошковой окраской в цвета коричневый RAL8019, серебрянный RAL9006, серый RAL9007, терракотовый RAL8004, чёрный RAL9005, синий RAL5001, зелёный RAL6002, красный RAL3009.

Изм.	Лист	№ док	Подп.	Дата	ГРОМОСТАР тел. +7 (495) 664-30-15 www.gromostar.ru	Лист
						0396

Держатель полосы оцинкованной L=200 мм.



Держатель полосы длиной 200 мм. предназначен для крепления плоского проводника. Крепится при помощи шурупов, заклёпок или дюбель-гвоздей. При помощи держателя можно параллельно соединить полосу. Держатель позволяет на проведение проводника параллельно или перпендикулярно краю крыши. Проводник крепится посредством зажатия между пластин.

Арт.	Материал.	Вес кг.
GR 039701	Оцинкованная сталь	0,28
GR 039702	Медь	0,30
GR 039703	Нержавеющая сталь	0,29
GR 039704	Окрашенная сталь	0,28
GR 039705	Алюминий	0,22

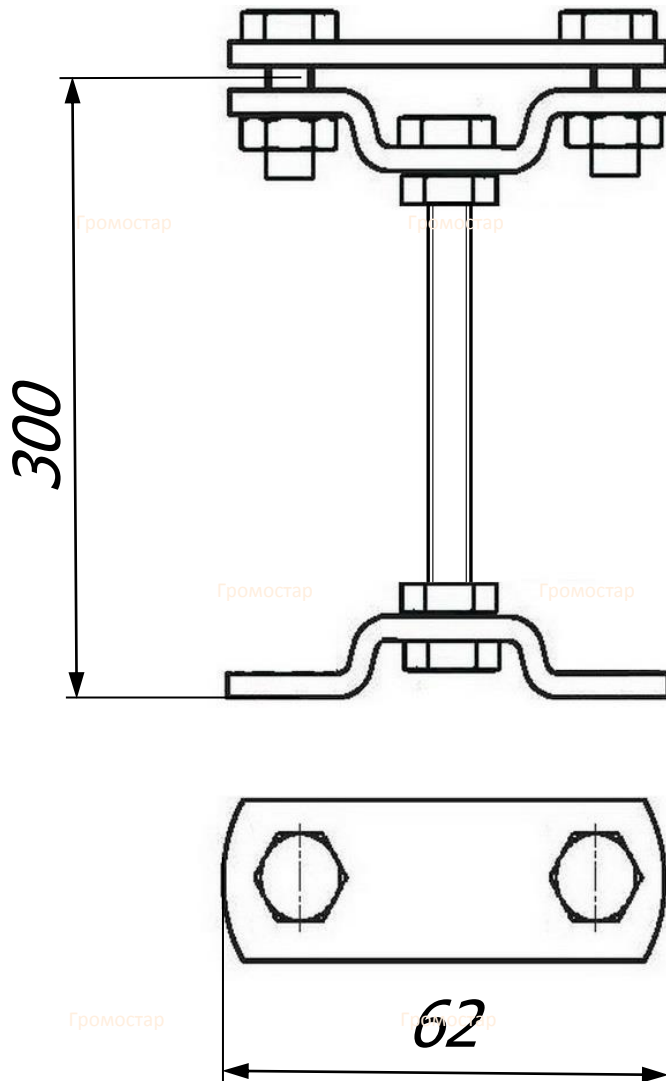
Держатель для плоского проводника. Высота H=200 мм. Выпускается из оцинкованной стали, меди, нержавеющей стали, окрашенной стали с порошковой окраской в цвета коричневый RAL8019, серебрянный RAL9006, серый RAL9007, терракотовый RAL8004, чёрный RAL9005, синий RAL5001, зелёный RAL6002, красный RAL3009.

Громостар

Громостар

Громостар

Громостар

Держатель полосы L=300 мм.

Держатель полосы длиной 300 мм. предназначен для крепления плоского проводника. Крепится при помощи шурупов, заклёпок или дюбель-гвоздей. При помощи держателя можно параллельно соединить полосу. Держатель позволяет на проведение проводника параллельно или перпендикулярно краю крыши. Проводник крепится посредством зажатия между пластин.

Арт.	Материал.	Вес кг.
GR 038801	Оцинкованная сталь	0,32
GR 038802	Медь	0,34
GR 038803	Нержавеющая сталь	0,32
GR 038804	Окрашенная сталь	0,32
GR 038805	Алюминий	0,26

Держатель для плоского проводника. Высота H=300 мм. Выпускается из оцинкованной стали, меди, нержавеющей стали, окрашенной стали с порошковой окраской в цвета коричневый RAL8019, серебрянный RAL9006, серый RAL9007, терракотовый RAL8004, чёрный RAL9005, синий RAL5001, зелёный RAL6002, красный RAL3009.

Изм.	Лист	№ док	Подп.	Дата	ГРОМОСТАР тел. +7 (495) 664-30-15 www.gromostar.ru	Лист
						0388

Громостар

Громостар

Громостар

Громостар

Опора-изолятор шинная

70

Громостар

Громостар

Громостар

Громостар

Громостар

Громостар

Громостар

Громостар

Громостар

Громостар

Громостар

Опора-изолятор шинная предназначен для крепления плоского проводника. Крепится при помощи шурупов, заклёпок или дюбель-гвоздей. При помощи держателя можно параллельно соединить полосу. Держатель позволяет на проведение проводника параллельно или перпендикулярно краю крыши. Проводник крепится посредством зажатия между пластин.

Арт.	Материал.	Вес кг.
GR 039901	Оцинкованная сталь	0,21
GR 039902	Медь	0,24
GR 039903	Нержавеющая сталь	0,22
GR 039904	Окрашенная сталь	0,21
GR 039905	Алюминий	0,14

Громостар

Громостар

Опора-изолятор шинная для плоского проводника. Выпускается из оцинкованной стали, меди, нержавеющей стали, окрашенной стали с порошковой окраской в цвета коричневый RAL8019, серебрянный RAL9006, серый RAL9007, терракотовый RAL8004, чёрный RAL9005, синий RAL5001, зелёный RAL6002, красный RAL3009.

Громостар

Изм.	Лист	№ док	Подп.	Дата

ГРОМОСТАР тел. +7 (495) 664-30-15 www.gromostar.ru

Лист

0399