

gromostar.ru

gromostar.ru

+7 (999) 595-44-55



+7 (999) 595-44-55

gromostar.ru

gromostar.ru

+7 (999) 595-44-55

Чертежи комплектующих для заземления \varnothing 14 мм.

+7 (999) 595-44-55

gromostar.ru

gromostar.ru

+7 (999) 595-44-55

+7 (999) 595-44-55

+7 (999) 595-44-55

gromostar.ru

gromostar.ru

+7 (999) 595-44-55

+7 (999) 595-44-55

+7 (999) 595-44-55

ООО «Стройплаза» +7 (999) 595-44-55
gromostar.ru z5954455@yandex.ru

gromostar.ru

gromostar.ru

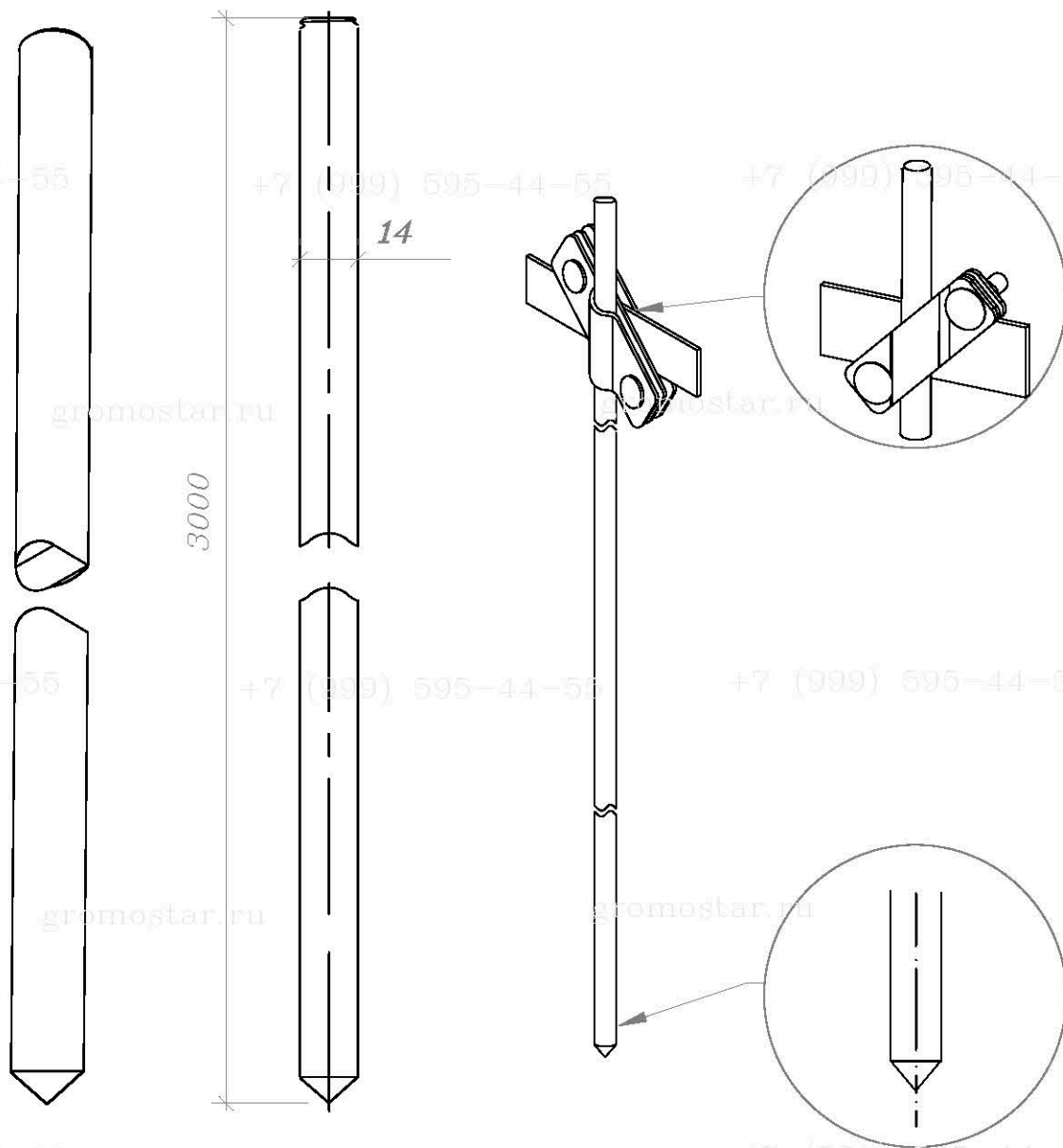
Мы даем право на использование данного материала с обязательной ссылкой на первоисточник gromostar.ru.

	Название	Страница
<i>Комплекующие для заземления</i>		
1	Стержень заземления 3 000 мм. с острым наконечником	3
2	Стержень заземления 1 500 мм. с резьбой	4
3	Стержень 1 500 мм. с острым наконечником и резьбой	5
4	Стержень заземления безмуфтовой 1 500 мм.	6
5	Муфта соединительная заземления	7
6	Наконечник заостренный для стержня заземления 1 500 мм.	8
7	Винт забивной для стержня заземления 1 500 мм.	9
8	Наконечник заостренный для стержня безмуфтового	10
9	Наконечник забивной для безмуфтового стержня заземления	11
10	Лента герметик	12
11	Шина уравнивания потенциалов из латуни	13
12	Электропроводящая смазка	14
13	Ревизионный колодец	15
14	Люк смотровой	16
15	Фасадная коробка с соединителем	17
16	Насадка для забивания стержня заземления SDS-MAX	18
17	Соединитель заземления стержня, полосы и круга	19
18	Соединитель заземления стержня и круга	20
19	Соединитель заземления стержня и полосы	21
20	Соединитель полосы	22
21	Соединитель полосы и круга	23
22	Типовые схемы устройства заземления	24

Инд. № подл.	Взам. инв. №	Инд. № дубл.	Подпись и дата

Альбом типовых технических решений для устройства молниезащиты и заземления					
Изм.	Лист	№ докумен.	Подпись	Дата	
Разработал					
Проверил					
Т.контр.					
Н.контр.					
Утвердил.					
Комплекующие для заземления			Страница	Лист	Листов
				2	24
СОДЕРЖАНИЕ			000 «Стройплаза» +7 (999) 595-44-55 gromostar.ru z5954455@yandex.ru		

Стержень заземления 3 000 мм. с острым наконечником диаметром 14 мм.



Мы даем право на использование данного материала с обязательной ссылкой на первоисточник gromostar.ru.

Артикул	Материал	Вес	Диам.
GR620011	Оцинкованная сталь	3,66	Ø14
GR620012	Медь	4,11	Ø14
GR620013	Нержавеющая сталь	3,66	Ø14
GR620017	Омеднённая сталь	3,66	Ø14
GR620019	Сталь	3,66	Ø14

Примечания

1. Погружаются в грунт с помощью молотка.

Альбом типовых технических решений для устройства молниезащиты и заземления

Изд. № дубл.	Подпись и дата
Един. изв. №	
Изд. № подл.	Подпись и дата

Изм.	Лист	№ докумен.	Подпись	Дата	Страница	Лист	Листов
Разработал							
Проверил							
Т.контр.							
Н.контр.							
Утвердил.							

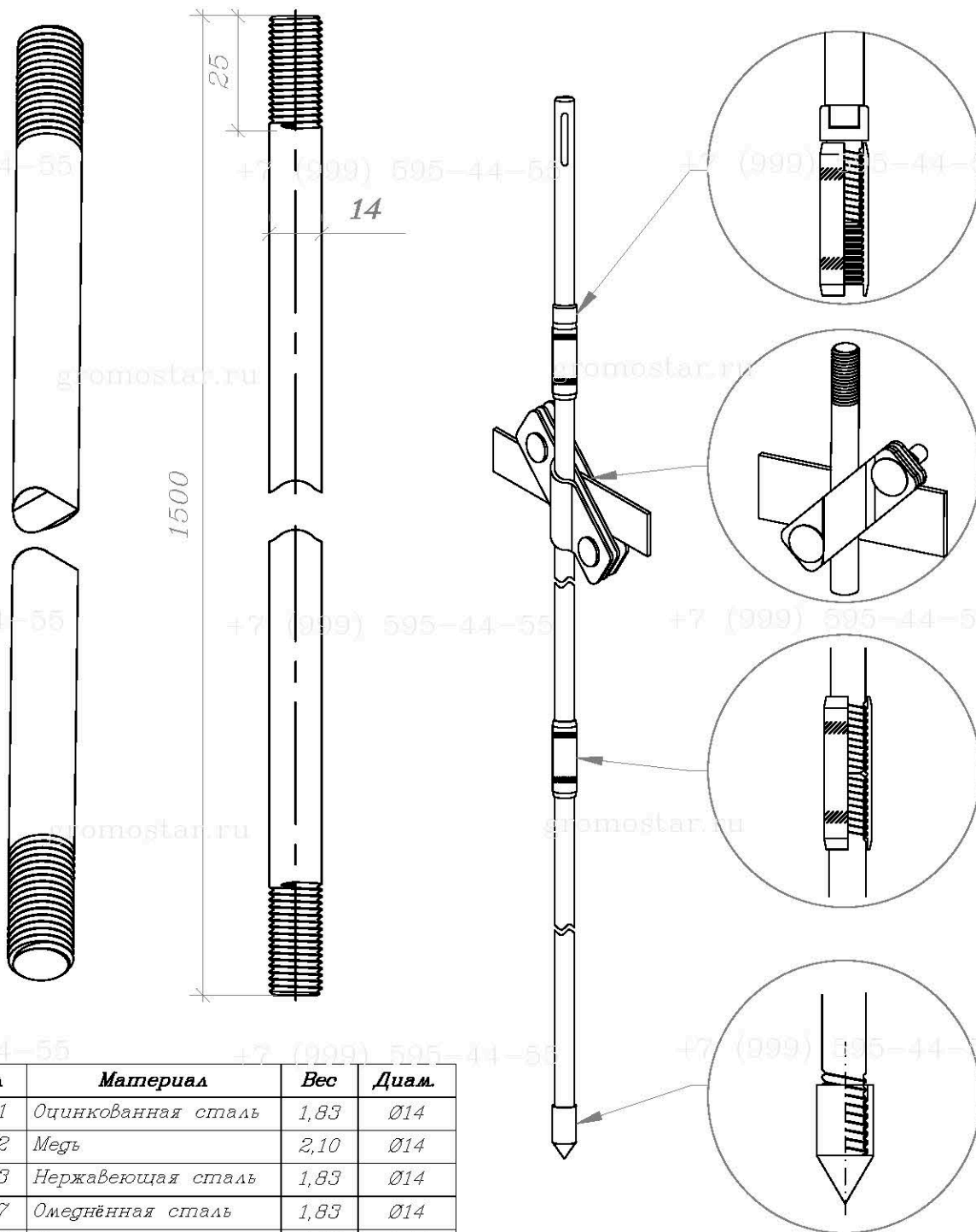
Комплектующие для заземления

Стержень заземления 3 000 мм. с острым наконечником диаметром 14 мм.

000 «Стройплаза»
+7 (999) 595-44-55 gromostar.ru
z5954455@yandex.ru

Стержень заземления 1500 мм. диаметром 14 мм. с резьбой М14

Мы даем право на использование данного материала с обязательной ссылкой на первоисточник gromostar.ru.



Артикул	Материал	Вес	Диам.
GR620021	Оцинкованная сталь	1,83	Ø14
GR620022	Медь	2,10	Ø14
GR620023	Нержавеющая сталь	1,83	Ø14
GR620027	Омеднённая сталь	1,83	Ø14
GR620029	Сталь	1,83	0,00

Примечания

1. Стержни заземления соединяются между собой по с помощью резьбовых муфт.
2. Погружаются в грунт с помощью насадки SDS-Max для отбойного молотка.
3. Рекомендуемая максимальная глубина монтажа до 21 метр.

Изм.	Лист	№ докумен.	Подпись	Дата
Разработал				
Проверил				
Т.контр.				
Н.контр.				
Утвердил.				

Альбом типовых технических решений для устройства молниезащиты и заземления

Комплектующие для заземления

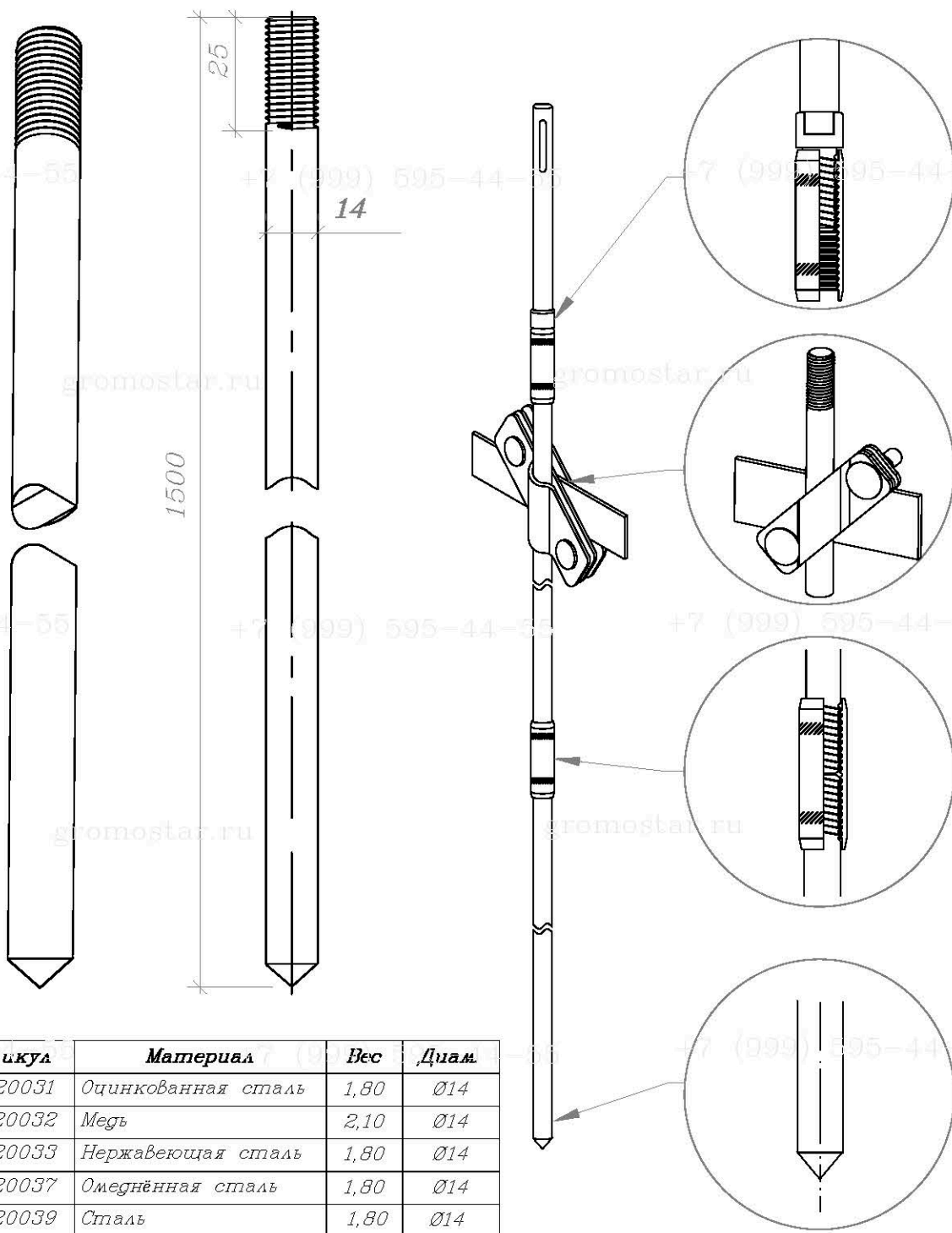
Стержень заземления 1500 мм. диаметром 14 мм. с резьбой М14

Страница	Лист	Листов
	4	24

ООО «Стройплаза»
+7 (999) 595-44-55 gromostar.ru
z5954455@yandex.ru

Стержень заземления 1 500 мм. с острым наконечником диаметром 14 мм. и резьбой M14

Мы даем право на использование данного материала с обязательной ссылкой на первоисточник gromostar.ru.



Артикул	Материал	Вес	Диам.
GR620031	Оцинкованная сталь	1,80	Ø14
GR620032	Медь	2,10	Ø14
GR620033	Нержавеющая сталь	1,80	Ø14
GR620037	Омеднённая сталь	1,80	Ø14
GR620039	Сталь	1,80	Ø14

Примечания

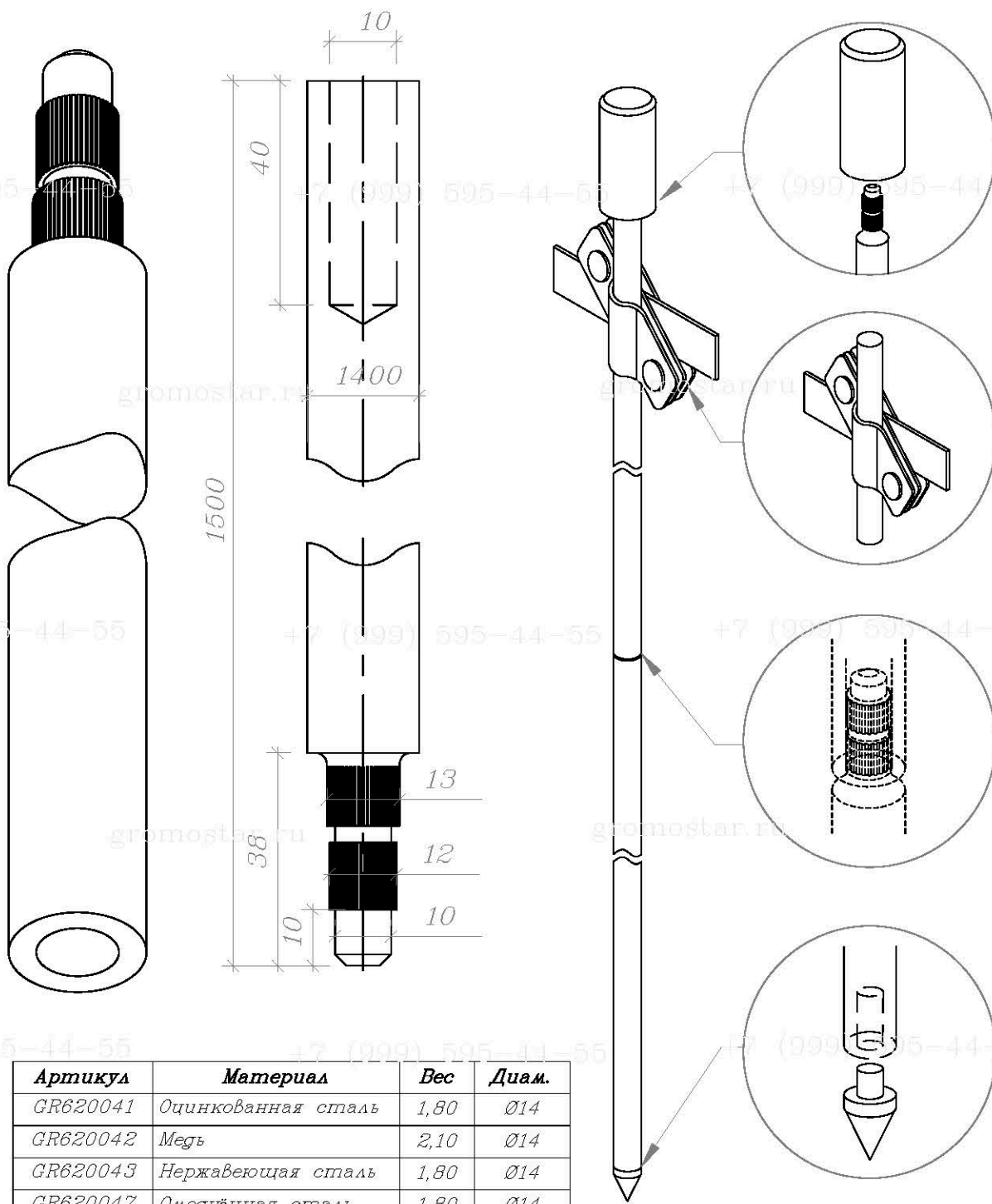
1. Стержни заземления соединяется между собой по с помощью резьбовых муфт.
2. Погружаются в грунт с помощью насадки SDS-MAX для отбойного молотка.
3. Рекомендуемая максимальная глубина монтажа до 21 метр.

Изд. № дубл.	Изд. инв. №	Подпись и дата
Изд. № подл.	Изд. инв. №	Подпись и дата

Изм.	Лист	№ докумен.	Подпись	Дата	Альбом типовых технических решений для устройства молниезащиты и заземления		
Разработал					Страница	Лист	Листов
Проверил						5	24
Т.контр.					Комплектующие для заземления		
Н.контр.					Стержень заземления 1 500 мм. с острым наконечником диаметром 14 мм. и резьбой M14		
Утвердил.					000 «Стройплаза» +7 (999) 595-44-55 gromostar.ru z5954455@yandex.ru		

Стержень заземления безмуфтовой 1 500 мм. диаметром 14 мм.

Мы даем право на использование данного материала с обязательной ссылкой на первоисточник gromostar.ru.



Артикул	Материал	Вес	Диам.
GR620041	Оцинкованная сталь	1,80	Ø14
GR620042	Медь	2,10	Ø14
GR620043	Нержавеющая сталь	1,80	Ø14
GR620047	Омеднённая сталь	1,80	Ø14
GR620049	Сталь	1,80	Ø14

Примечание

1. Стержни соединяются между собой без муфт: на одном конце стержня имеется насечка, а другом отверстие для запрессовки

Альбом типовых технических решений для устройства молниезащиты и заземления

Изм.	Лист	№ докумен.	Подпись	Дата
Разработал				
Проверил				
Т.контр.				
Н.контр.				
Утвердил.				

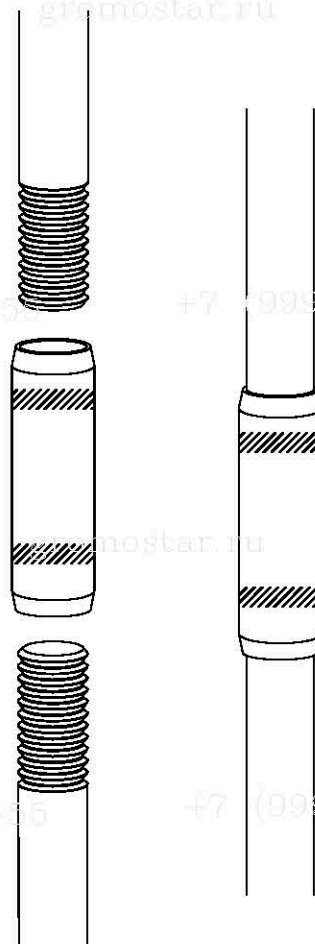
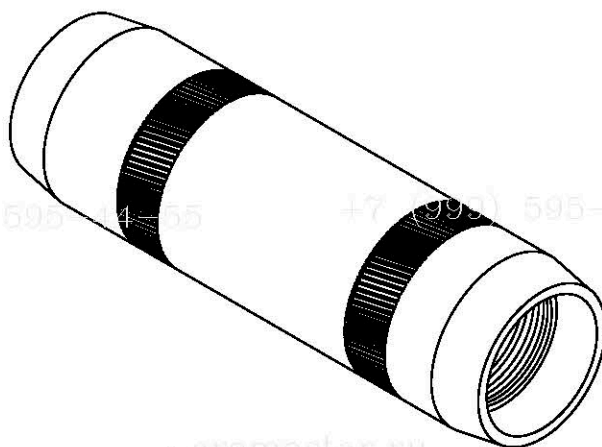
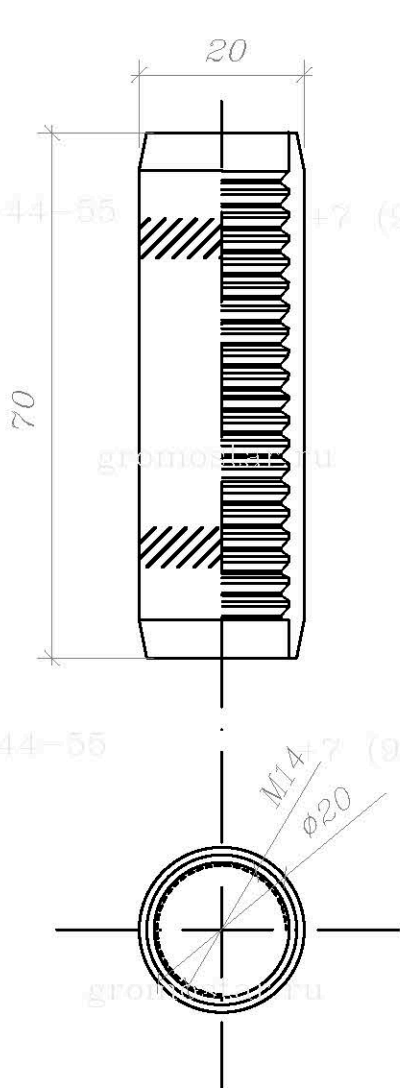
Комплекующие для заземления

Стация	Лист	Листов
	6	24

Стержень заземления безмуфтовой 1 500 мм. диаметром 14 мм.

000 «Стройплаза»
+7 (999) 595-44-55 gromostar.ru
z5954455@yandex.ru

Муфта соединительная заземления М14



Мы даем право на использование данного материала с обязательной ссылкой на первоисточник gromostar.ru.

Артикул	Материал	Вес	Диам.
GR620051	Оцинкованная сталь	0,12	Ø14
GR620052	Медь	0,15	Ø14
GR620053	Нержавеющая сталь	0,12	Ø14
GR620057	Омеднённая сталь	0,12	Ø14
GR620059	Сталь	0,12	Ø14

Примечания

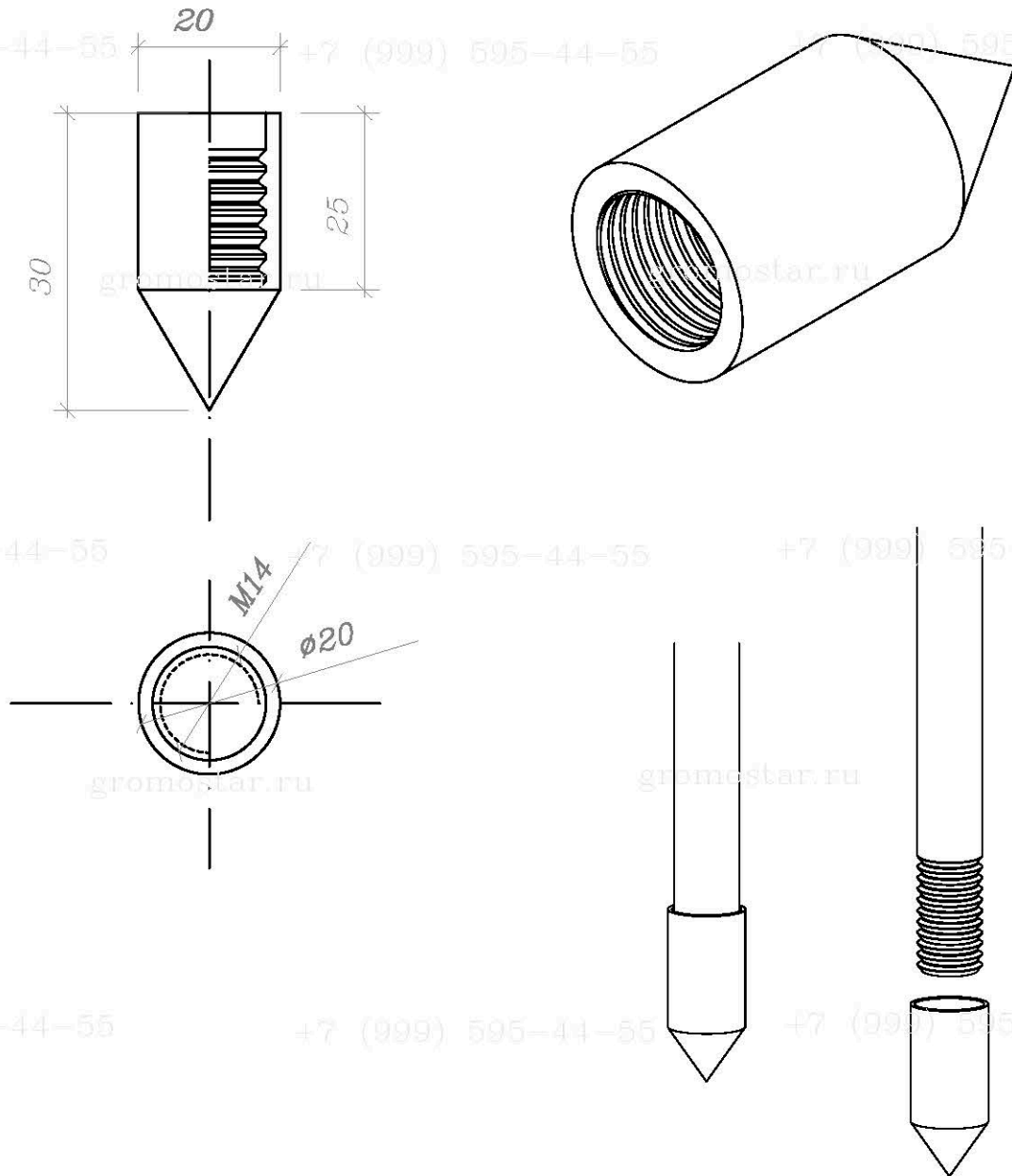
1. Для соединения стержней заземления.
2. Дополнительные накатки для затяжки ключом.
3. Используется для всех типов почв.
4. Для уменьшения переходного сопротивления дополнительно использовать токопроводящую пасту.

Подпись и дата	
Инд. № дубл.	
Взам. инв. №	
Подпись и дата	
Инд. № подл.	

Альбом типовых технических решений для устройства молниезащиты и заземления				
Изм.	Лист	№ докумен.	Подпись	Дата
Разработал				
Проверил				
Т.контр.				
Н.контр.				
Утвердил.				
Комплектующие для заземления			Страница	Лист
				7
			Листов	
			24	
Муфта соединительная заземления М14			000 «Стройплаза» +7 (999) 595-44-55 gromostar.ru z5954455@yandex.ru	

Наконечник заостренный для стержня заземления 1 500 мм. диаметром 14мм. с резьбой М14 из стали арт. GR620060

Мы даем право на использование данного материала с обязательной ссылкой на первоисточник gromostar.ru.



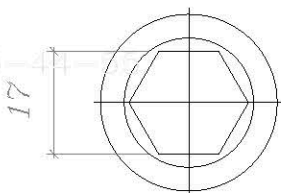
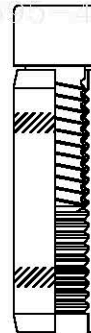
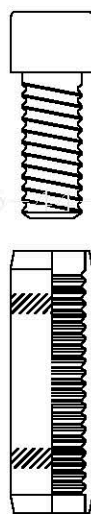
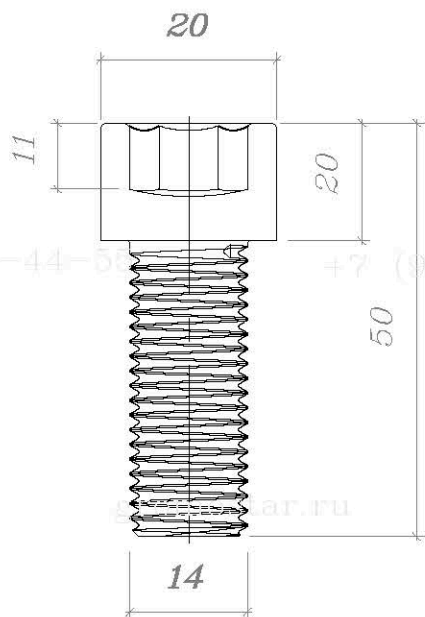
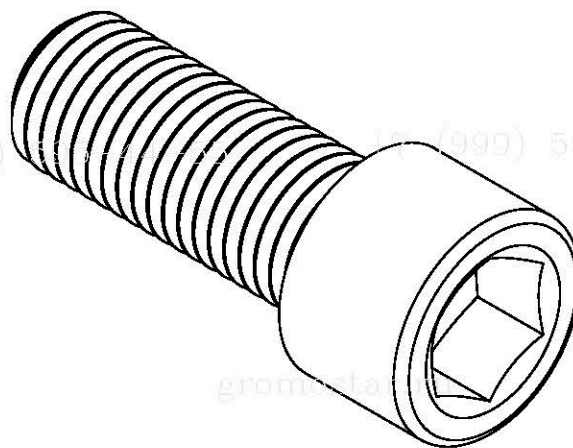
Примечания:

1. Вкручивается на первый стержень заземления для погружения в почву.
2. Используется для всех типов почв.
3. Для уменьшения переходного сопротивления дополнительно использовать токопроводящую пасту.

Альбом типовых технических решений для устройства молниезащиты и заземления

Изд. № подл.	Утвердил.	Н. контр.	Т. контр.	Проверил.	Разработал.	Изм.	Лист	№ докумен.	Подпись	Дата	Взам. инв. №	Инд. № дубл.	Подпись и дата	
Комплектующие для заземления											Страница	Лист	Листов	
Наконечник заостренный для стержня заземления 1 500 мм. диаметром 14мм. с резьбой М14 из стали арт. GR620060											8	24		
000 «Стройплаза» +7 (999) 595-44-55 gromostar.ru z5954455@yandex.ru														

Винт забивной для стержня заземления 1 500 мм. диаметром 14 мм. с резьбой М14 из стали арт. GR620070



Примечания:

1. Передает удары электрического молота на стержень заземления.
2. Многократное использование.
3. Материал: сталь повышенной прочности.

Альбом типовых технических решений для устройства молниезащиты и заземления

Инд. № подл.	Езам. инв. №	Инд. № дубл.	Подпись и дата

Изм.	Лист	№ докумен.	Подпись	Дата
Разработал				
Проверил				
Т.контр.				
Н.контр.				
Утвердил.				

Комплектующие для заземления

Страница	Лист	Листов
	9	24

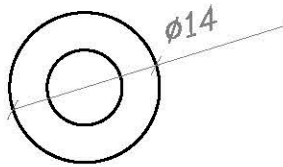
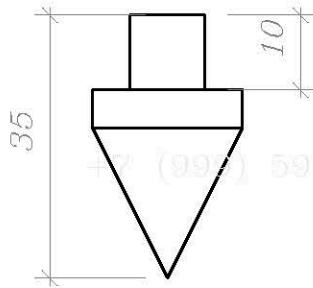
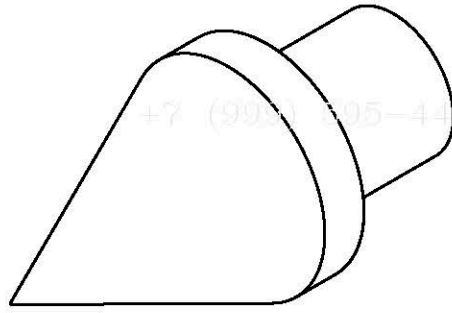
Винт забивной для стержня заземления 1 500 мм. диаметром 14 мм. с резьбой М14 из стали арт. GR620070

ООО «Стройплаза»
+7 (999) 595-44-55 gromostar.ru
z5954455@yandex.ru

Мы даем право на использование данного материала с обязательной ссылкой на первоисточник gromostar.ru.

Наконечник заостренный для стержня безмуфтового диаметром 14 мм. из стали арт. GR620081

Мы даем право на использование данного материала с обязательной ссылкой на первоисточник gromostar.ru.



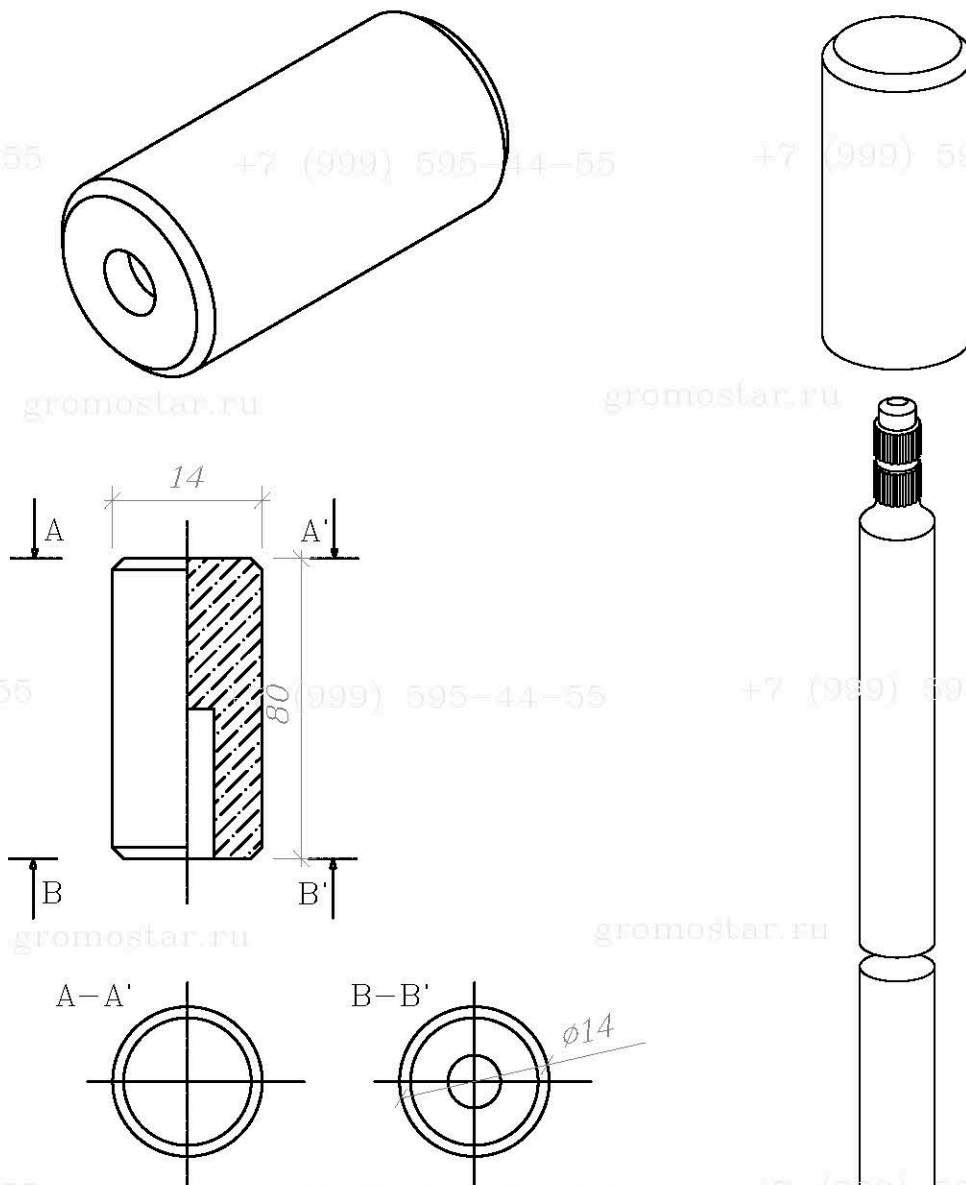
Примечание

1. Монтируется на первый стержень для погружения в грунт
2. Используется для всех типов почвы.

Инд. № подл.	Утвердил.	Н. контр.	Т. контр.	Проверил.	Разработал.	Езам. инв. №	Инд. № дубл.	Подпись и дата	Альбом типовых технических решений для устройства молниезащиты и заземления				
									Изм.	Лист	№ докумен.	Подпись	Дата
									Комплектующие для заземления				
									Наконечник заостренный для стержня безмуфтового диаметром 14 мм. из стали арт. GR620081				
									000 «Стройплаза» +7 (999) 595-44-55 gromostar.ru z5954455@yandex.ru				

Наконечник забивной для безмуфтового стержня заземления
диаметром 14 мм. из стали арт. GR620091

Мы даем право на использование данного материала с
обязательной ссылкой на первоисточник gromostar.ru.



Примечание

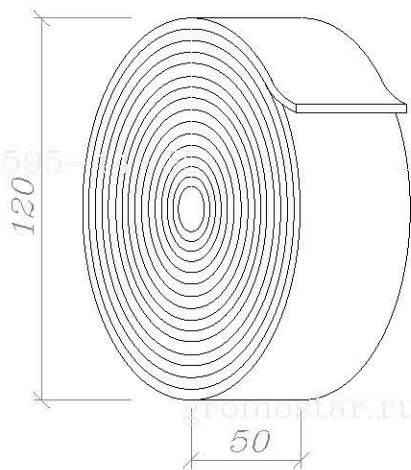
1. Предназначена для забивания стержней кувалдой или перфоратором.
2. Использование многоразовое.
3. Материал: сталь повышенной прочности.

Инд. № подл.	Подпись и дата
Т. контр.	Подпись и дата
Проверил	Подпись и дата
Разработал	Подпись и дата
Езам. инв. №	Инд. № дубл.

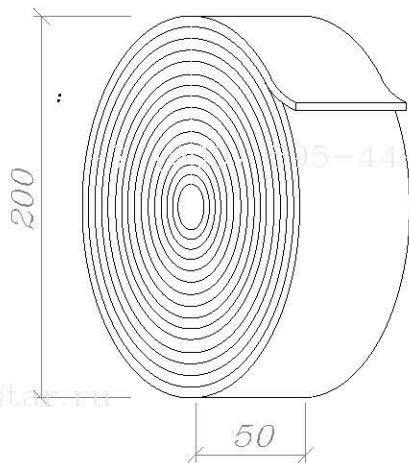
Альбом типовых технических решений для устройств молниезащиты и заземления				
Изм.	Лист	№ докумен.	Подпись	Дата
Разработал				
Проверил				
Т. контр.				
Инд. № подл.				
Н. контр.				
Утвердил.				
Комплектующие для заземления			Страница	Лист
Наконечник забивной для безмуфтового стержня заземления диаметром 14 мм. из стали арт. GR620091				11
000 «Стройплаза»				24
z5954455@yandex.ru			gromostar.ru	

Лента герметик

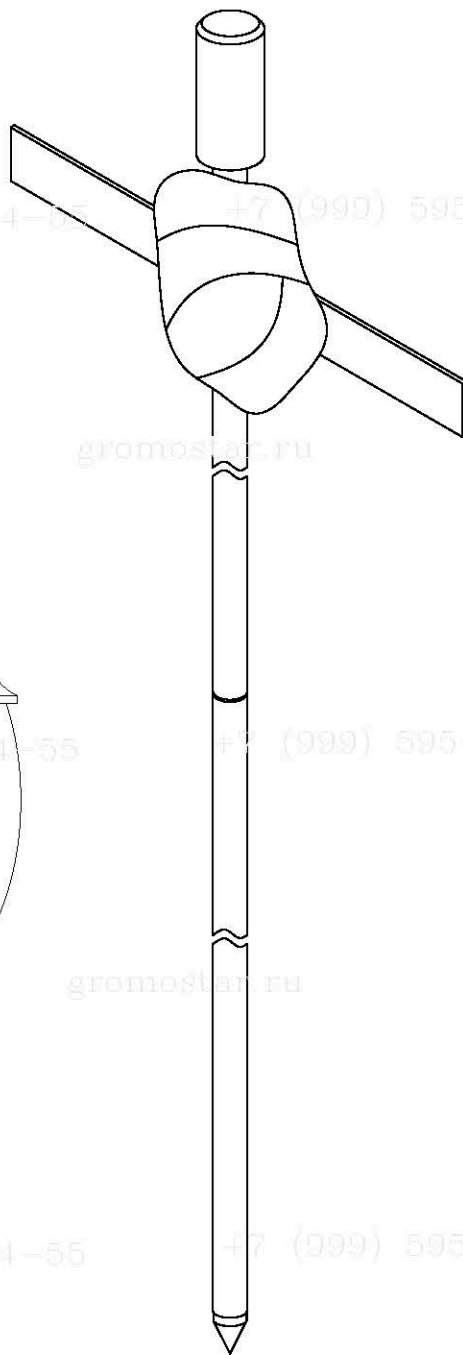
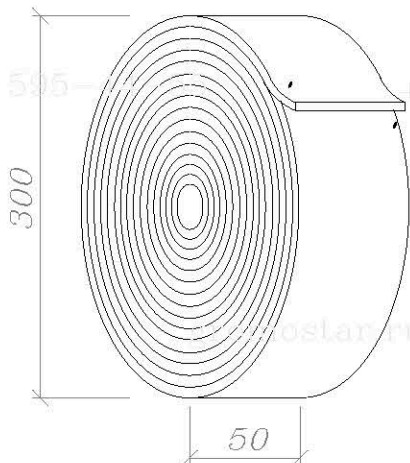
арт. GR620610



арт. GR620620



арт. GR620630



Примечание

1. Антикоррозионная защита соединений в земле.
2. Блокирует доступ влаги в местах соединения.
3. Нетканый материал со специальным покрытием.
4. Расход ленты - 0.5-1 м для одного соединения.

Альбом типовых технических решений для устройства молниезащиты и заземления

Инд. № подл.	Утвердил.	Н. контр.	Т. контр.	Проверил.	Разработал.	Изм.	Лист	№ докумен.	Подпись	Дата	Комплектующие для заземления	Стадия	Лист	Листов
													12	24
												000 «Стройплаза» +7 (999) 595-44-55 gromostar.ru z5954455@yandex.ru		

Мы даем право на использование данного материала с обязательной ссылкой на первоисточник gromostar.ru.

gromostar.ru

gromostar.ru

gromostar.ru

gromostar.ru

gromostar.ru

gromostar.ru

gromostar.ru

gromostar.ru

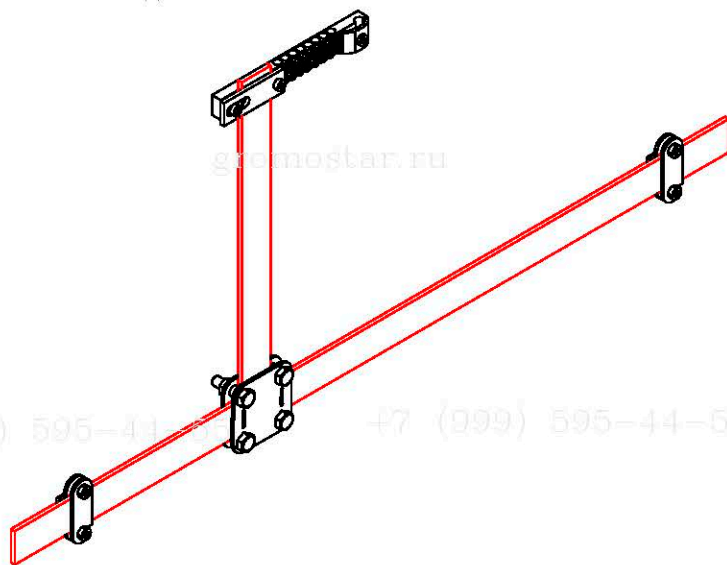
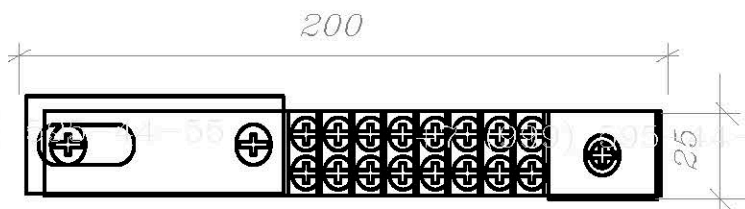
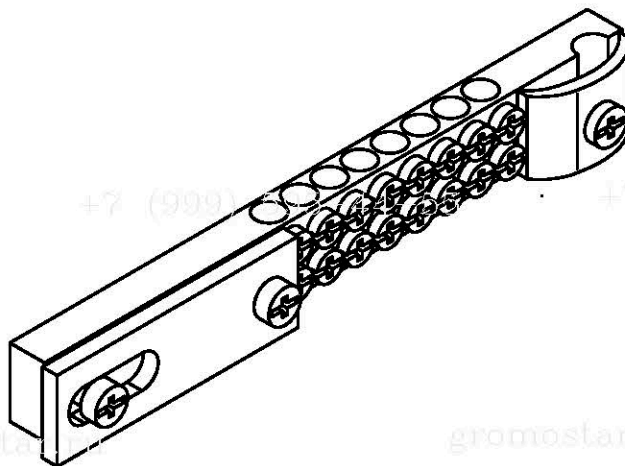
gromostar.ru

gromostar.ru

gromostar.ru

gromostar.ru

Шина уравнивания потенциалов из латуни арт. GR620640



Примечания

1. Для подключения проводников в общую систему заземления и выравнивания потенциалов.
2. Подключение плоского проводника шириной до 40 мм.
3. Подключение круглого проводника Ø8-12 мм.

Альбом типовых технических решений для устройства молниезащиты и заземления

Инд. № подл.	Изм. инв. №	Инд. № дубл.	Подпись и дата

Изм.	Лист	№ докумен.	Подпись	Дата
Разработал				
Проверил				
Т.контр.				
Н.контр.				
Утвердил.				

Комплектующие для заземления

Страница	Лист	Листов
	13	24

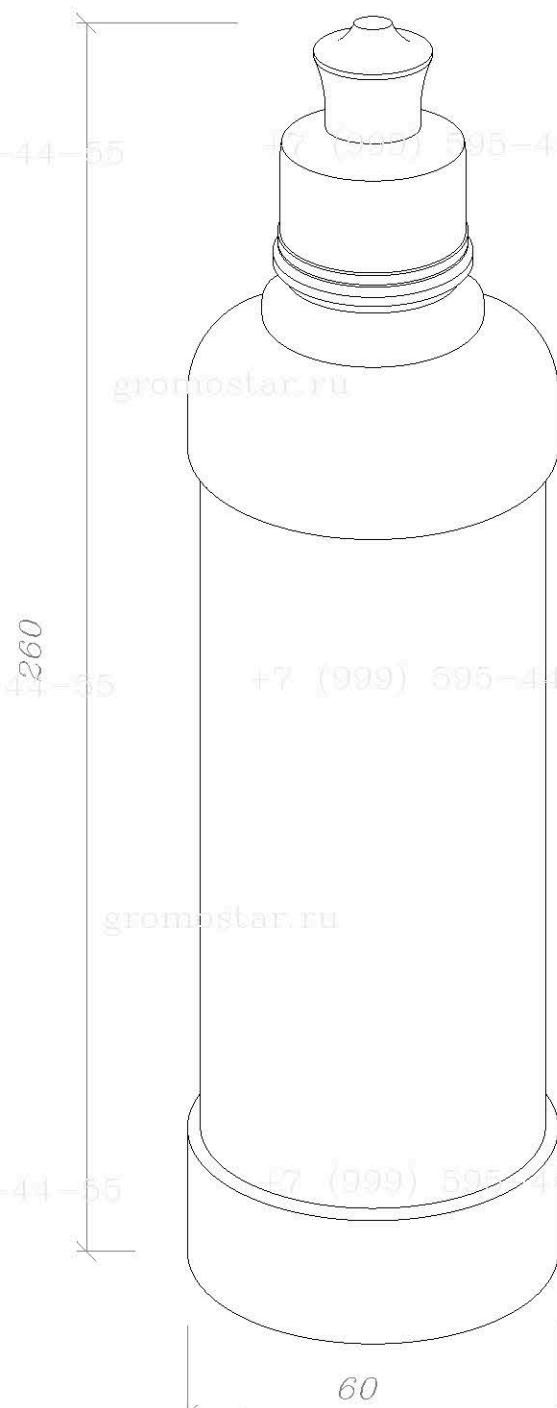
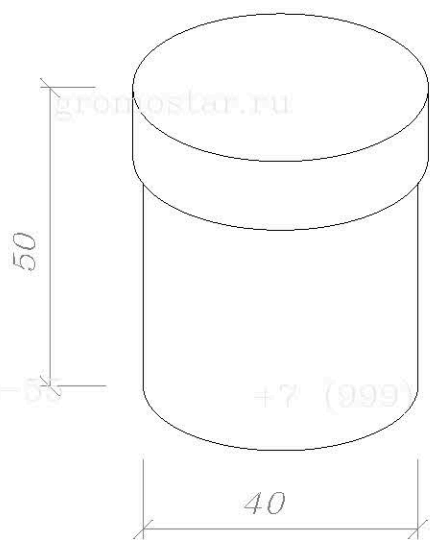
Шина уравнивания потенциалов из латуни арт. GR620640

ООО «Стройплаза»
+7 (999) 595-44-55 gromostar.ru
z5954455@yandex.ru

Мы даем право на использование данного материала с обязательной ссылкой на первоисточник gromostar.ru.

Электропроводящая смазка арт. GR620650

Мы даем право на использование данного материала с обязательной ссылкой на первоисточник gromostar.ru.



Примечание:

1. Для дополнительной защиты от коррозии резьбовых соединений.
2. Для уменьшения переходного сопротивления между соединениями.

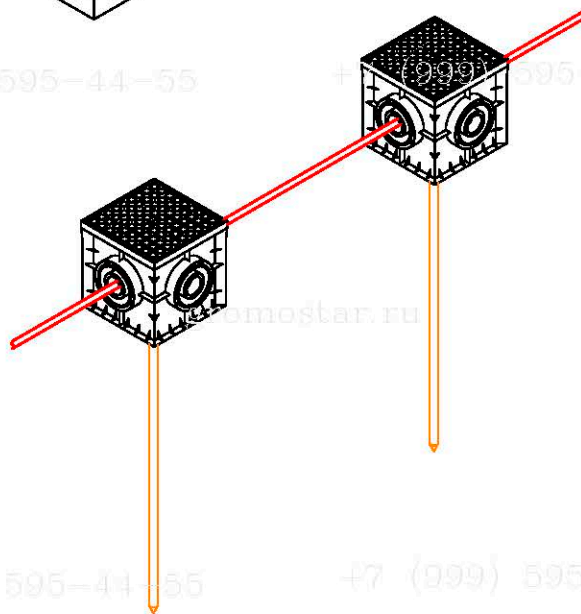
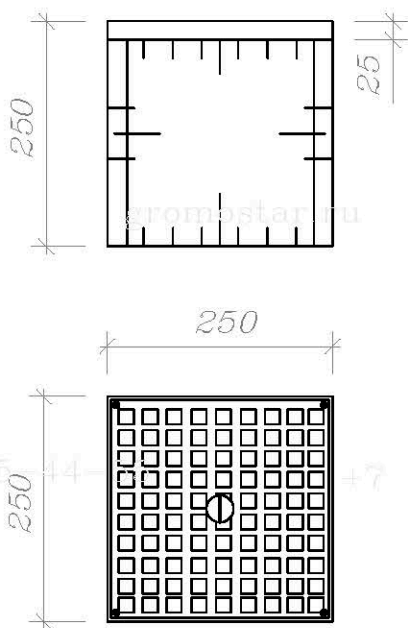
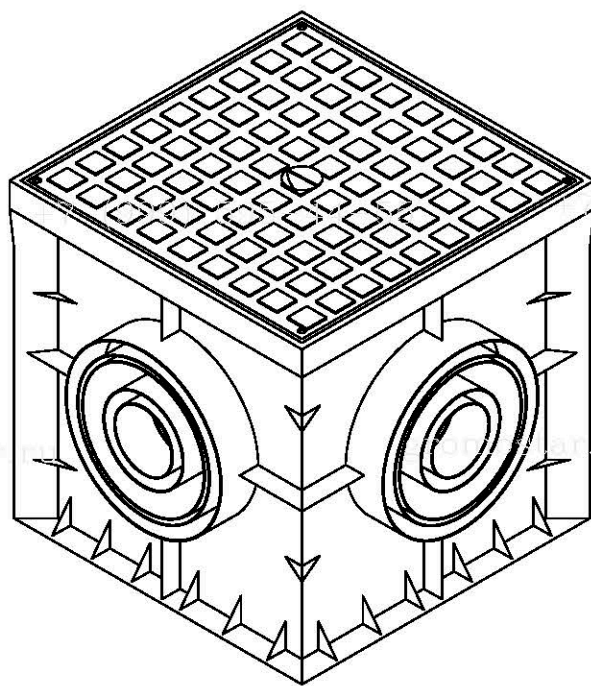
Инд. № подл.	Езам. инв. №	Инд. № дубл.	Подпись и дата

Изм.	Лист	№ докумен.	Подпись	Дата
Разработал				
Проверил				
Т.контр.				
Н.контр.				
Утвердил.				

Альбом типовых технических решений для устройства молниезащиты и заземления			
Комплектующие для заземления	Страница	Лист	Листов
Электропроводящая смазка арт. GR620650		14	24
000 «Стройплаза» +7 (999) 595-44-55 gromostar.ru z5954455@yandex.ru			

Ревизионный колодец арт. GR620660

Мы даем право на использование данного материала с обязательной ссылкой на первоисточник gromostar.ru.



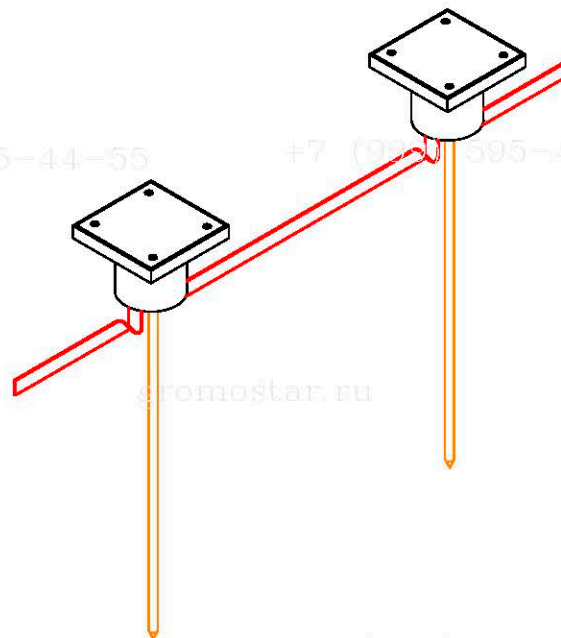
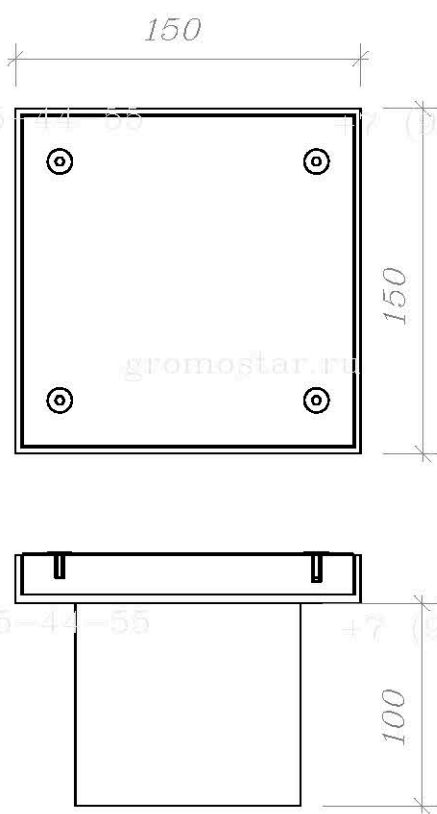
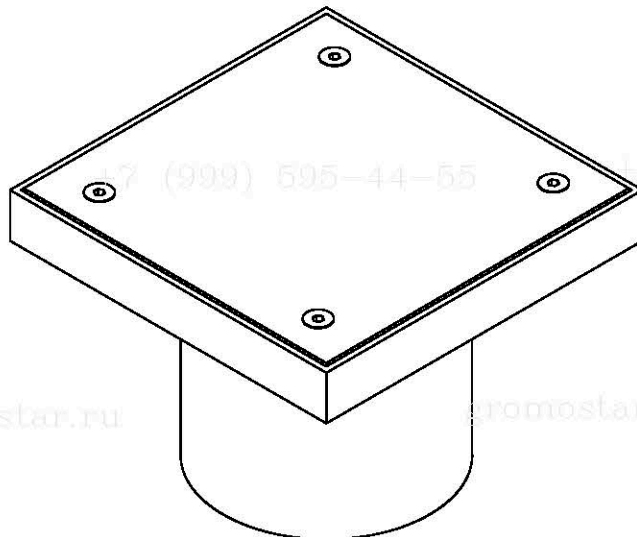
Примечания:

1. Для осмотра и ревизии контрольного соединения проводников в земле.

Изд. № дубл.	Подпись и дата
Един. инв. №	
Подпись и дата	
Изд. № подл.	

Альбом типовых технических решений для устройств молниезащиты и заземления				
Изм.	Лист	№ докумен.	Подпись	Дата
Разработал				
Проверил				
Т.контр.				
Н.контр.				
Утвердил.				
Комплектующие для заземления			Страница	Лист
				15
				24
Ревизионный колодец арт. GR620660			000 «Стройплаза»	
			+7 (999) 595-44-55 gromostar.ru	
			z5954455@yandex.ru	

Люк смотровой арт. GR620670



Примечание

1. Для осмотра и ревизии контрольного соединения проводников в земле.

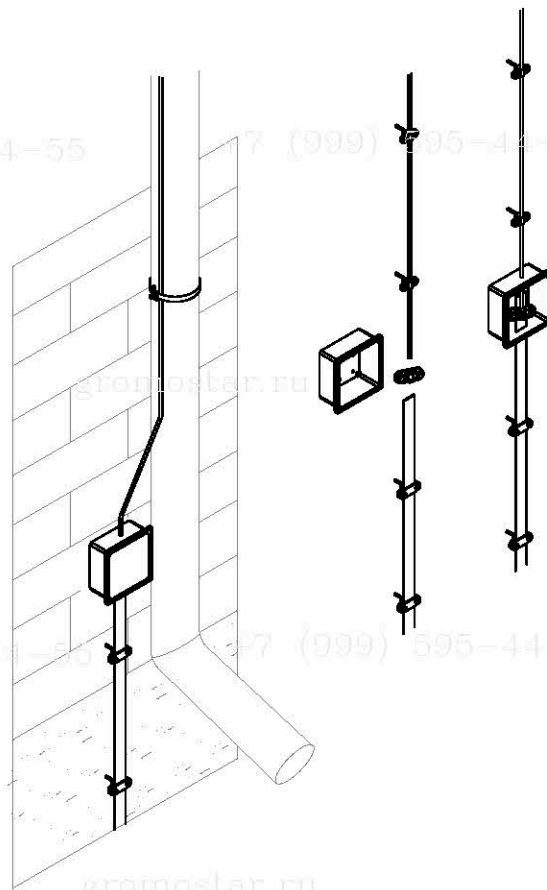
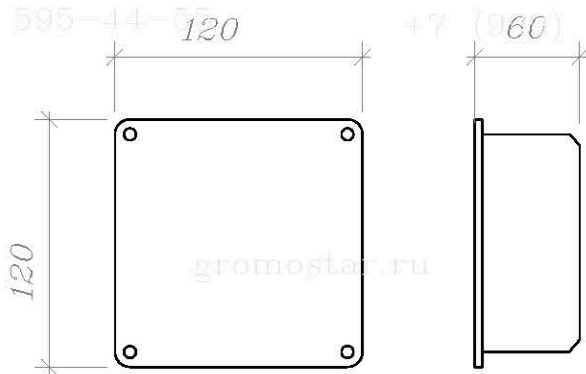
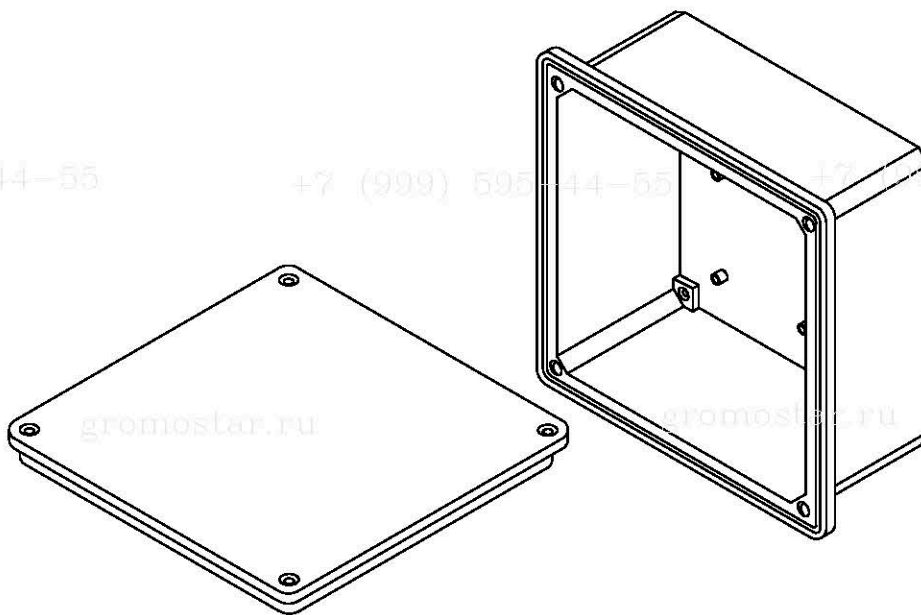
Инд. № подл.	Подпись и дата
Т. контр.	Подпись и дата
Н. контр.	Подпись и дата
Утвердил.	Подпись и дата

Альбом типовых технических решений для устройств молниезащиты и заземления					
Изм.	Лист	№ докумен.	Подпись	Дата	
Разработал					
Проверил					
Т. контр.					
Н. контр.					
Утвердил.					
Комплектующие для заземления			Страница	Лист	Листов
				16	24
Люк смотровой арт. GR620670			000 «Стройплаза» +7 (999) 595-44-55 gromostar.ru z5954455@yandex.ru		

Мы даем право на использование данного материала с обязательной ссылкой на первоисточник gromostar.ru.

Фасадная коробка с соединителем
арт. GR620680

Мы даем право на использование данного материала с обязательной ссылкой на первоисточник gromostar.ru.



Примечание

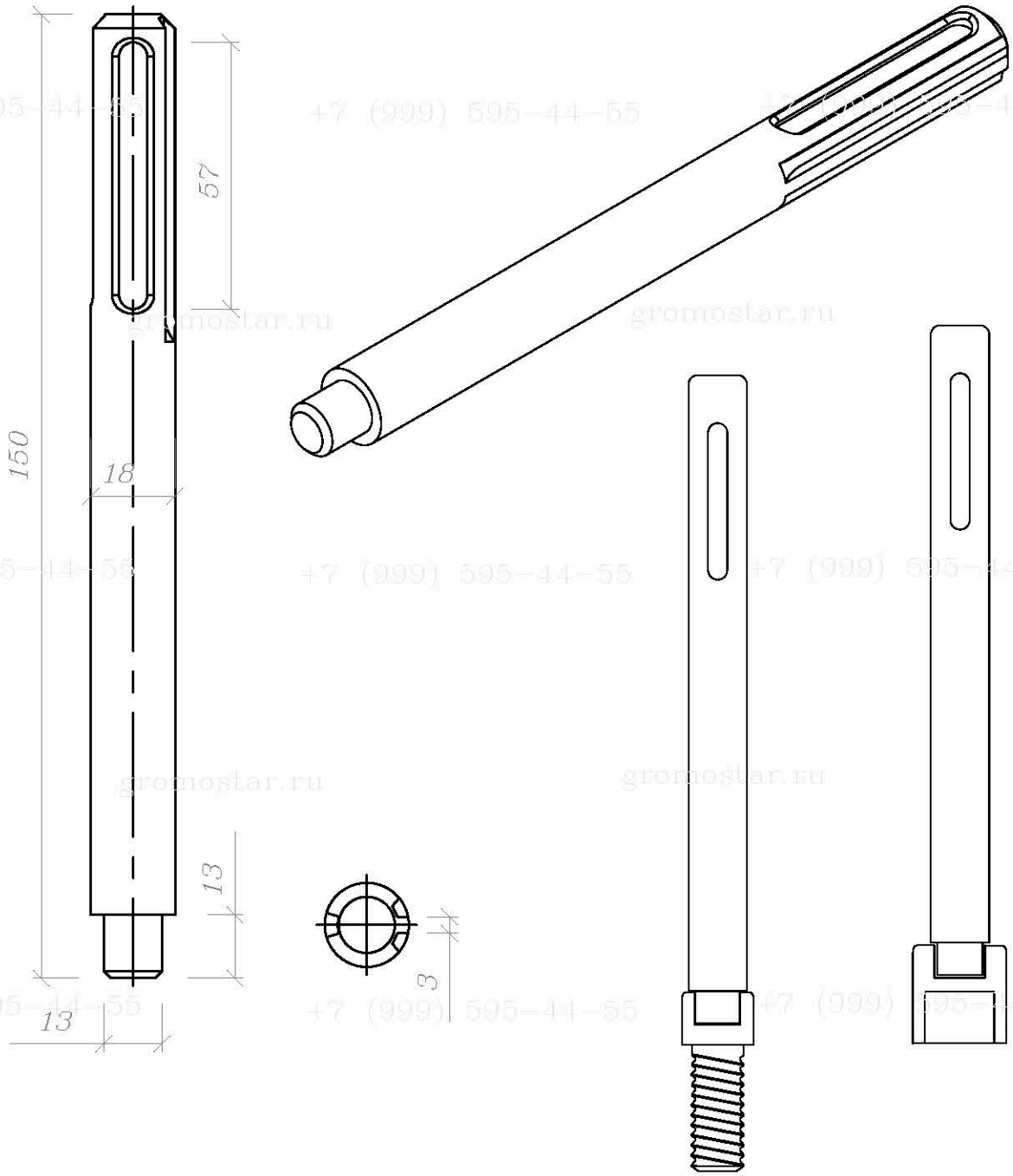
1. Для осмотра и ревизии контрольного соединения проволоки и с полосой заземления.
2. Фасадную коробку рекомендовано использовать с встроенным соединителем.

Изд. № докум.	Подпись и дата
Един. инв. №	
Изд. № докум.	Подпись и дата
Изд. № докум.	

Альбом типовых технических решений для устройства молниезащиты и заземления				
Изм.	Лист	№ докумен.	Подпись	Дата
Разработал				
Проверил				
Т.контр.				
Н.контр.				
Утвердил.				
Комплектующие для заземления			Страница	Лист
				17
				24
Фасадная коробка с соединителем арт. GR620680			000 «Стройплаза» +7 (999) 595-44-55 gromostar.ru z5954455@yandex.ru	

Насадка для забивания заземления SDS-MAX из стали арт. GR620690

Мы даем право на использование данного материала с обязательной ссылкой на первоисточник gromostar.ru.



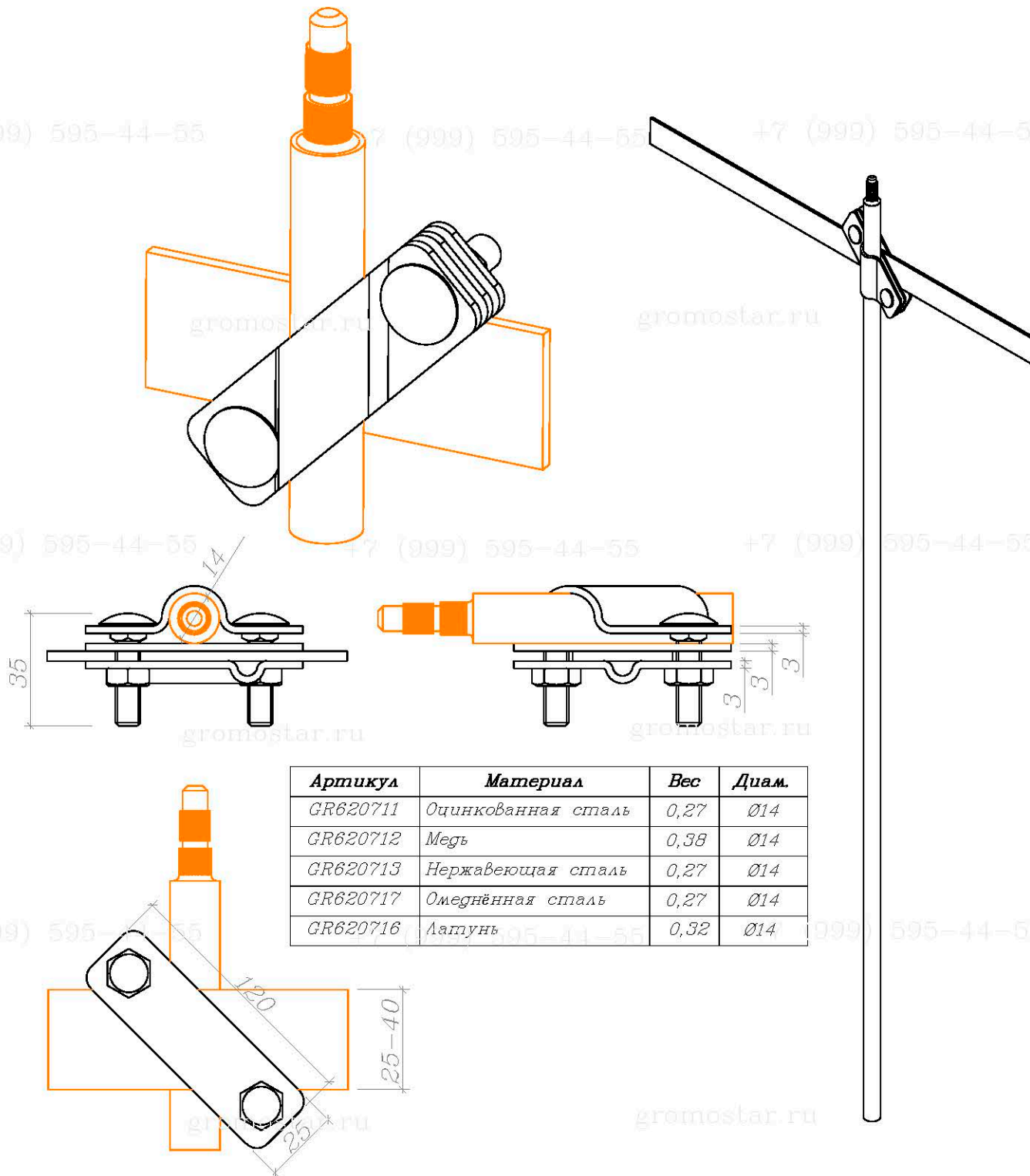
Примечание

1. Для забивания стержней отбойным молотком
2. Наружное отверстие для хвостовика SDS Max
3. Использование многоразовое
4. Материал: сталь повышенной прочности

Изд. № докум.	Един. изв. №	Лист	Изд. № докум.	Един. изв. №	Лист	Альбом типовых технических решений для устройства молниезащиты и заземления					
Изд. № докум.	Един. изв. №	Лист	Изд. № докум.	Един. изв. №	Лист						
Изм.	Лист	№ докумен.	Подпись	Дата				Страница	Лист	Листов	
Разработал									18	24	
Проверил									Комплектующие для заземления		
Т.контр.											
Н.контр.											
Утвердил.									000 «Стройплаза» +7 (999) 595-44-55 gromostar.ru z5954455@yandex.ru		

Соединитель заземления стержня $\varnothing 14$ мм,
полосы 25-40x4 мм. и круга $\varnothing 8$ - $\varnothing 10$ мм.

Мы даем право на использование данного материала с
обязательной ссылкой на первоисточник gromostar.ru.



Артикул	Материал	Вес	Диам.
GR620711	Оцинкованная сталь	0,27	$\varnothing 14$
GR620712	Медь	0,38	$\varnothing 14$
GR620713	Нержавеющая сталь	0,27	$\varnothing 14$
GR620717	Омеднённая сталь	0,27	$\varnothing 14$
GR620716	Латунь	0,32	$\varnothing 14$

Примечание:

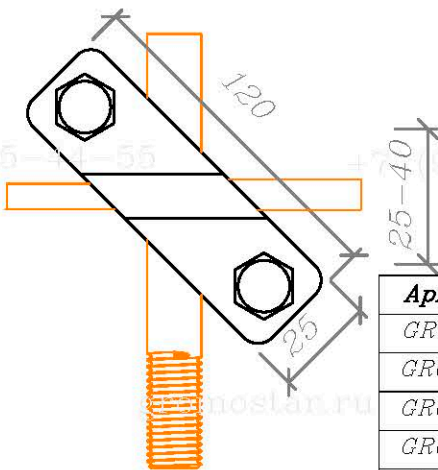
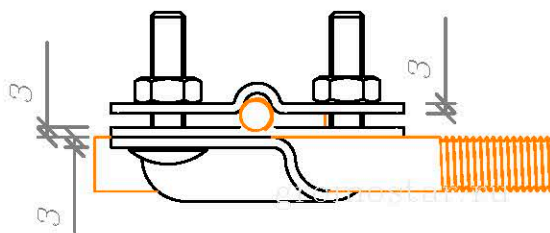
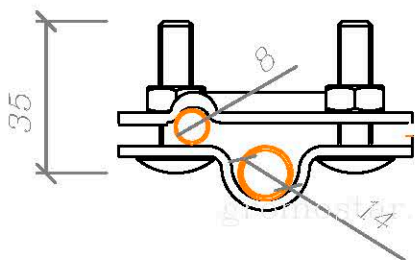
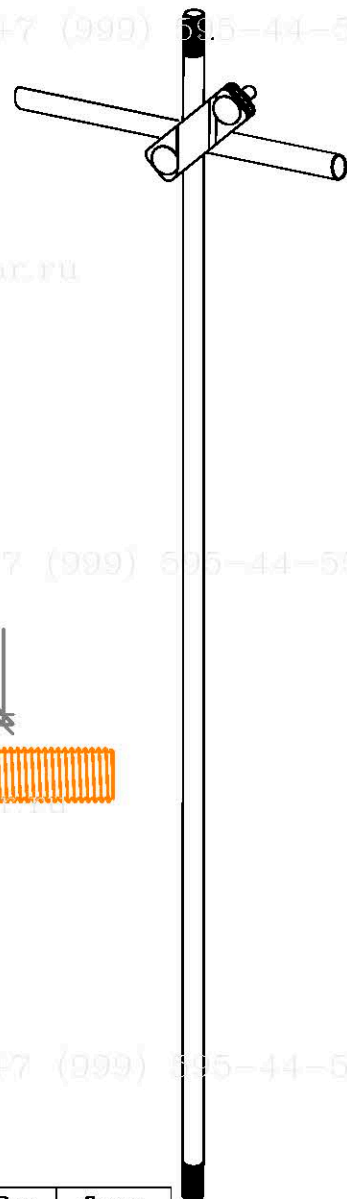
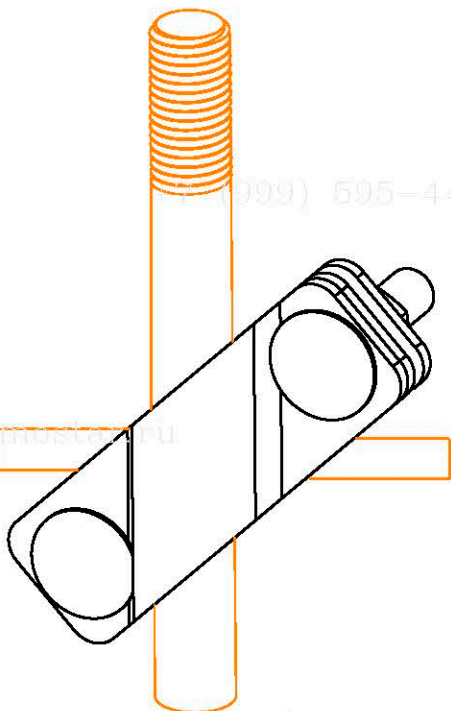
1. Для предотвращения доступа влаги в месте соединения в земле используется лента герметик.

Изд. № подл.	Изд. № дубл.	Един. изд. №	Подпись и дата

Альбом типовых технических решений для устройства молниезащиты и заземления					
Изм.	Лист	№ докумен.	Подпись	Дата	
Разработал					
Проверил					
Т.контр.					
Н.контр.					
Утвердил.					
Комплектующие для заземления			Страница	Лист	Листов
Соединитель заземления стержня $\varnothing 14$ мм., полосы 25-40x4 мм. и круга $\varnothing 8$ - $\varnothing 10$ мм.				19	24
000 «Стройплаза»			+7 (999) 595-44-55 gromostar.ru z5954455@yandex.ru		

Соединитель заземления стержня
 $\phi 14$ мм. и круга $\phi 8-\phi 10$ мм.

Мы даем право на использование данного материала с обязательной ссылкой на первоисточник gromostar.ru.



Артикул	Материал	Вес	Диам.
GR620721	Оцинкованная сталь	0,18	$\phi 14$
GR620722	Медь	0,27	$\phi 14$
GR620723	Нержавеющая сталь	0,18	$\phi 14$
GR620727	Омеднённая сталь	0,18	$\phi 14$
GR620726	Латунь	0,23	$\phi 14$

Примечание:

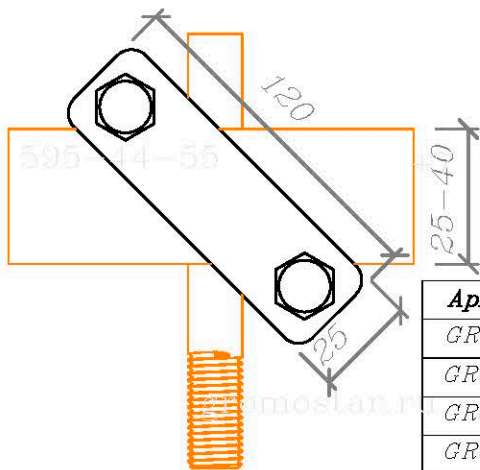
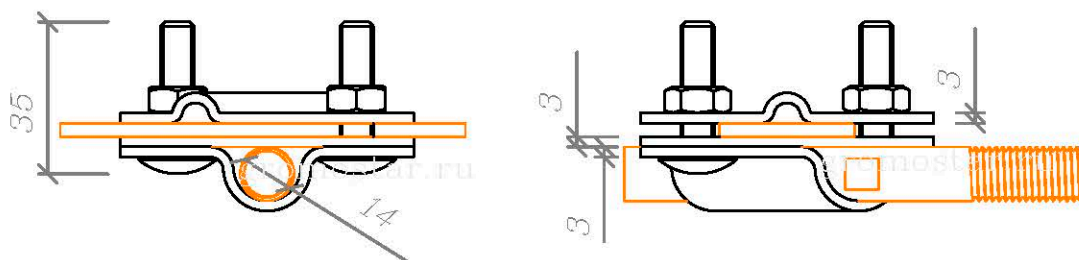
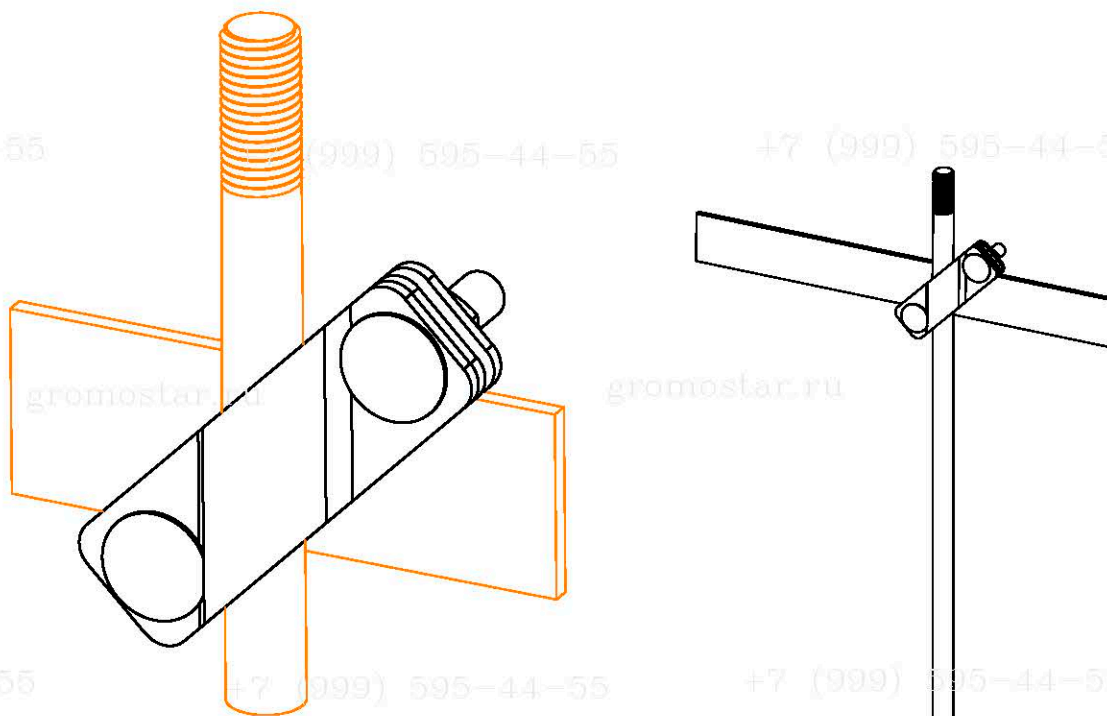
1. Для предотвращения доступа влаги в месте соединения в земле используется лента герметик.

Альбом типовых технических решений для устройства молниезащиты и заземления

Изм.	Лист	№ докумен.	Подпись	Дата	Страница	Лист	Листов
Разработал							
Проверил							
Т.контр.							
Н.контр.							
Утвердил.							
Комплектующие для заземления						20	24
					Соединитель заземления стержня $\phi 14$ мм. и круга $\phi 8-\phi 10$ мм.		

Соединитель заземления стержня $\varnothing 14$ мм.
и полосы 25-40x4 мм.

Мы даем право на использование данного материала с обязательной ссылкой на первоисточник gromostar.ru.



Артикул	Материал	Вес	Диам.
GR620731	Оцинкованная сталь	0,17	$\varnothing 14$
GR620732	Медь	0,24	$\varnothing 14$
GR620733	Нержавеющая сталь	0,17	$\varnothing 14$
GR620737	Омеднённая сталь	0,17	$\varnothing 14$
GR620736	Латунь	0,21	$\varnothing 14$

Примечание:

1. Для предотвращения доступа влаги в месте соединения в земле используется лента герметик.

Изм.	Лист	№ докумен.	Подпись	Дата
Разработал				
Проверил				
Т.контр.				
Н.контр.				
Утвердил.				

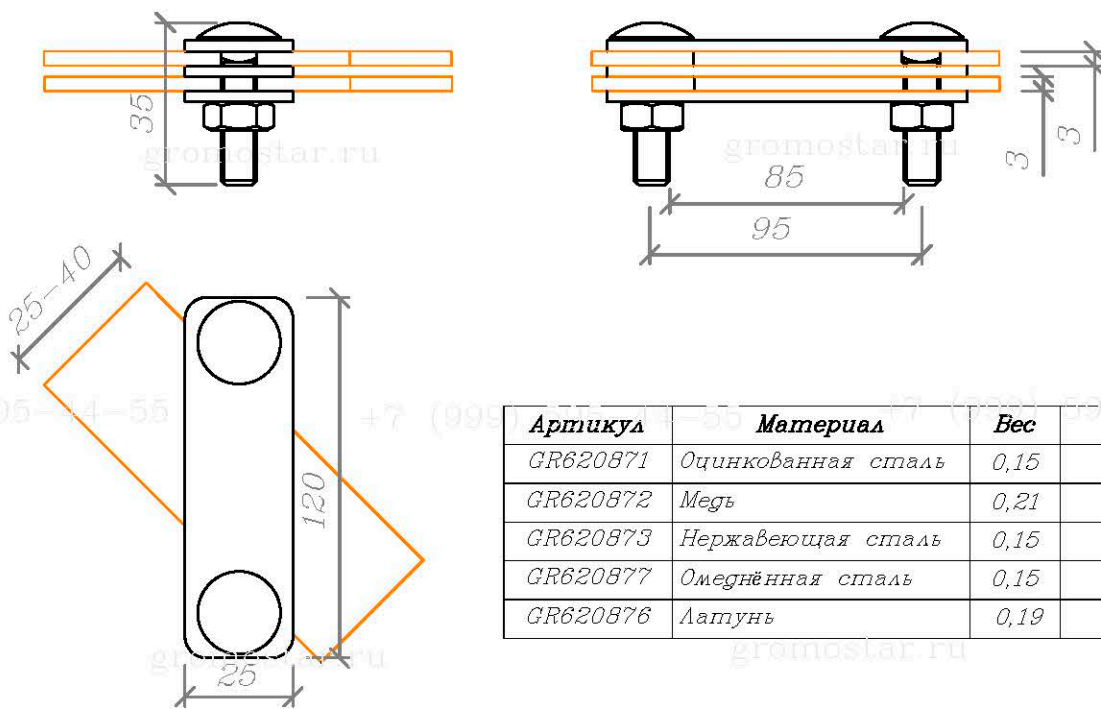
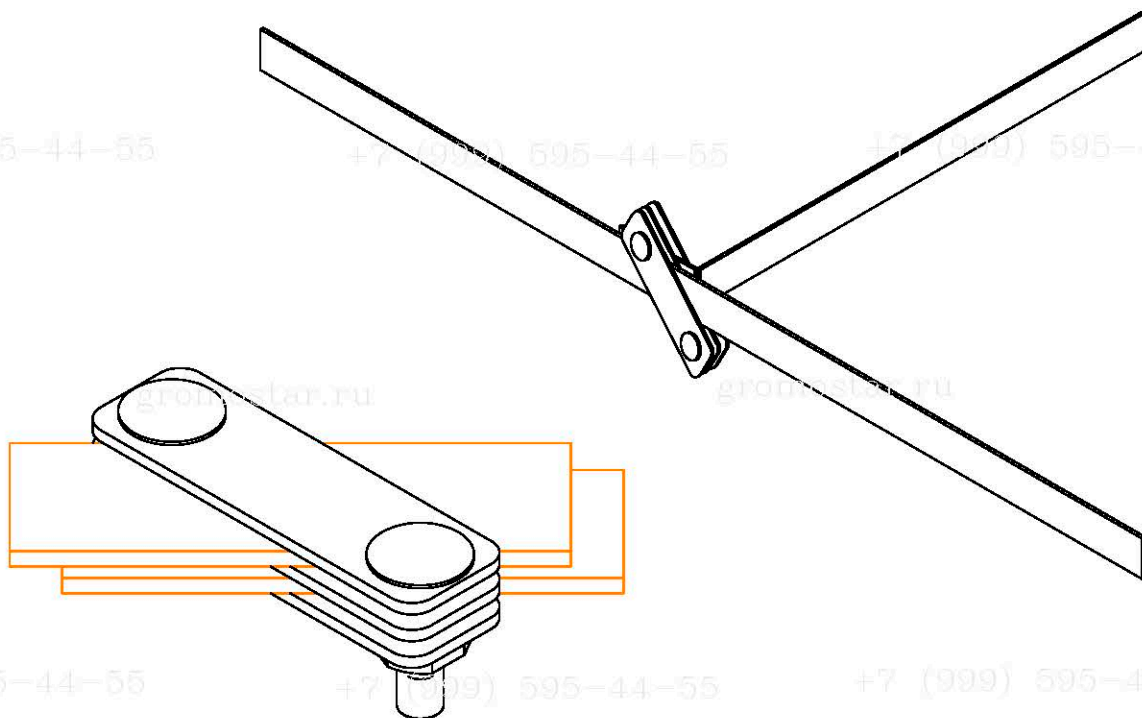
Альбом типовых технических решений для устройства молниезащиты и заземления

Комплектующие для заземления

Страница	Лист	Листов
	21	24

000 «Стройплаза»
Соединитель заземления стержня $\varnothing 14$ мм. и полосы 25-40x4 мм.
+7 (999) 595-44-55 gromostar.ru
z5954455@yandex.ru

Соединитель заземления полосы 25-40x4 мм.



Артикул	Материал	Вес
GR620871	Оцинкованная сталь	0,15
GR620872	Медь	0,21
GR620873	Нержавеющая сталь	0,15
GR620877	Омеднённая сталь	0,15
GR620876	Латунь	0,19

Примечание:

1. Для предотвращения доступа влаги в месте соединения в земле используется лента герметик.

Мы даем право на использование данного материала с обязательной ссылкой на первоисточник gromostar.ru.

Изм.	Лист	№ докумен.	Подпись	Дата
Разработал				
Проверил				
Т.контр.				
Н.контр.				
Утвердил.				

Альбом типовых технических решений для устройства молниезащиты и заземления

Комплектующие для заземления

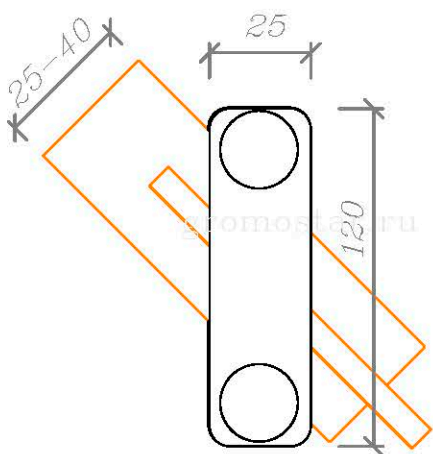
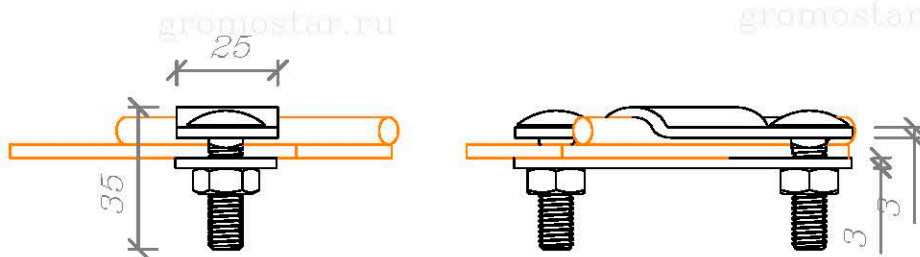
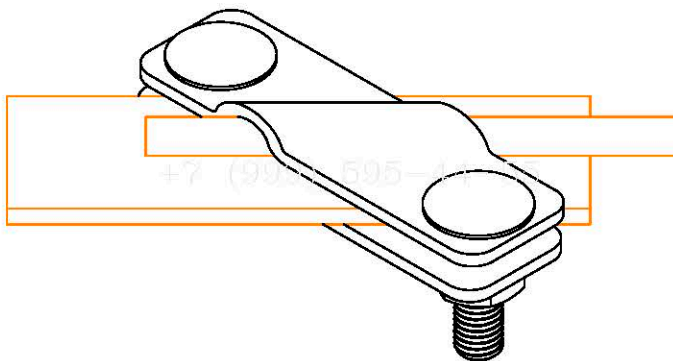
Соединитель заземления полосы 25-40x4 мм.

Страница	Лист	Листов
	22	24

ООО «Стройплаза»

+7 (999) 595-44-55 gromostar.ru
z5954455@yandex.ru

Соединитель заземления полосы 25-40х4 мм.
и круга Ø8-Ø12 мм.



Артикул	Материал	Вес	Диам.
GR620881	Оцинкованная сталь	0,16	Ø8-Ø12
GR620882	Медь	0,20	Ø8-Ø12
GR620883	Нержавеющая сталь	0,16	Ø8-Ø12
GR620887	Омеднённая сталь	0,16	Ø8-Ø12
GR620886	Латунь	0,19	Ø8-Ø12

Примечание:

1. Для предотвращения доступа влаги в месте соединения в земле используется лента герметик.

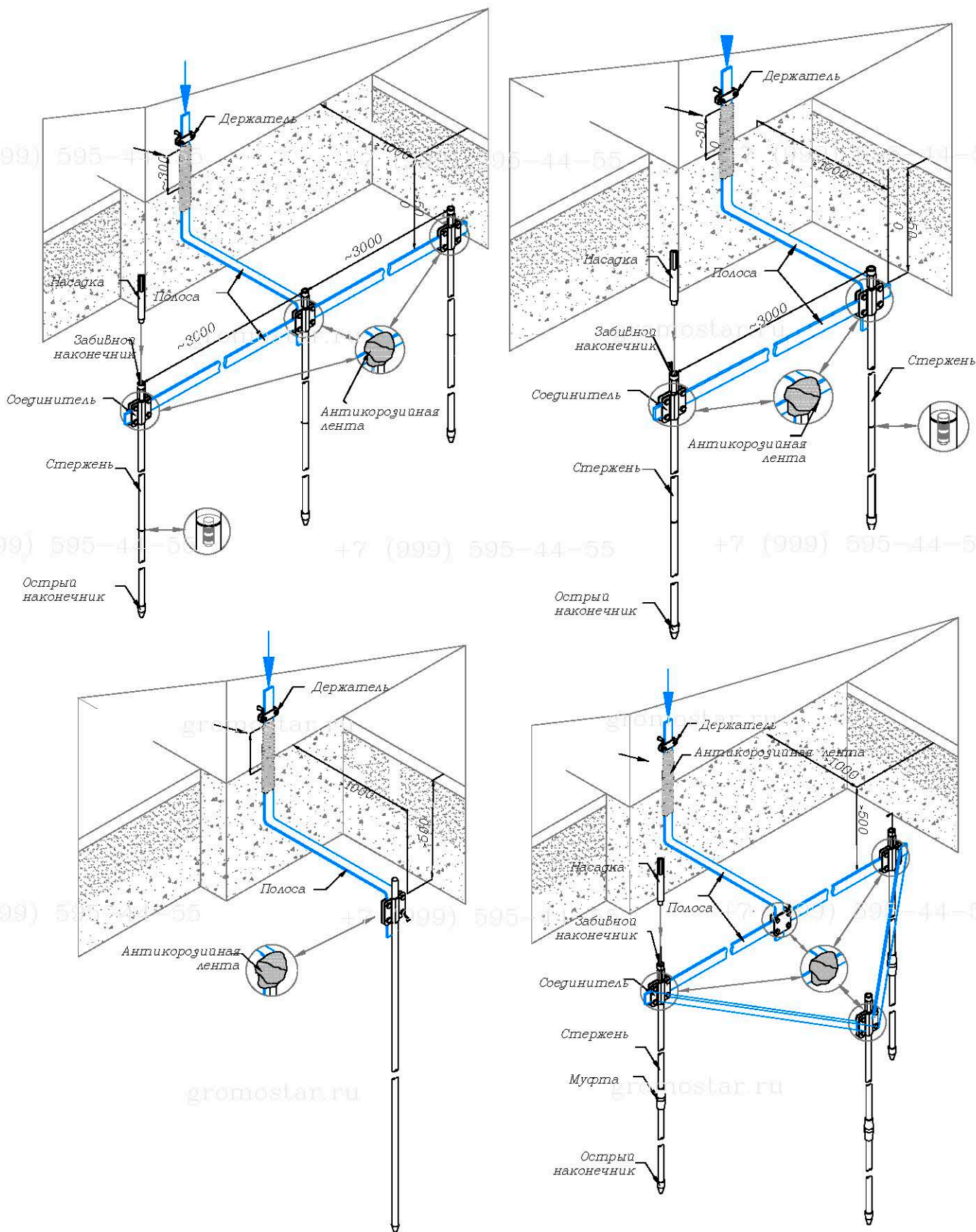
Изд. № дубл.	Подпись и дата
Един. изв. №	
Изд. № подл.	Подпись и дата

Изм.	Лист	№ докумен.	Подпись	Дата	Альбом типовых технических решений для устройства молниезащиты и заземления		
Разработал					Страница	Лист	Листов
Проверил						23	24
Т.контр.					Комплектующие для заземления		
Н.контр.					Соединитель заземления полосы 25-40х4 мм. и круга Ø8-Ø12 мм.		
Утвердил.					000 «Стройплаза» +7 (999) 595-44-55 gromostar.ru z5954455@yandex.ru		

Мы даем право на использование данного материала с обязательной ссылкой на первоисточник gromostar.ru.

Типовые схемы устройства заземления

Мы даем право на использование данного материала с обязательной ссылкой на первоисточник gromostar.ru.



Изд. № дубл.	Изд. № дубл.	Един. изд. №	Подпись и дата
Изд. № подл.	Изд. № подл.		Подпись и дата

Изм.	Лист	№ докумен.	Подпись	Дата
Разработал				
Проверил				
Т. контр.				
Н. контр.				
Утвердил.				

Альбом типовых технических решений для устройства молниезащиты и заземления

Комплектующие для заземления

Типовые схемы устройства заземления

Стадия	Лист	Листов
	24	24

000 «Стройплаза»
+7 (999) 595-44-55 gromostar.ru
z5954455@yandex.ru