



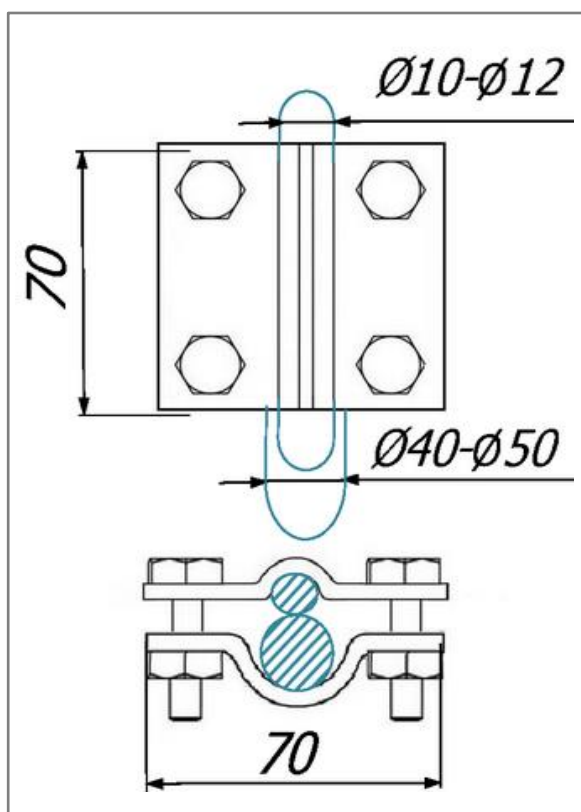
Соединитель круглого проводника Ø10 мм. - Ø12 мм. и молниеприемной мачты Ø40 мм. - Ø50 мм. с четырьмя болтами зажатия.

Соединитель круглого проводника Ø10 мм. - Ø12 мм. и молниеприемной мачты Ø40 мм. - Ø50 мм. с четырьмя болтами зажатия, размером 70x70 мм предназначен для соединения круглых и плоских проводников. Соединители выпускаются из различных материалов что дает возможность соединять круглые и плоские проводники, молниеприёмники и молниеприемной мачты. При помощи соединителя можно соединить проводник параллельно, перпендикулярно или Т-образно.



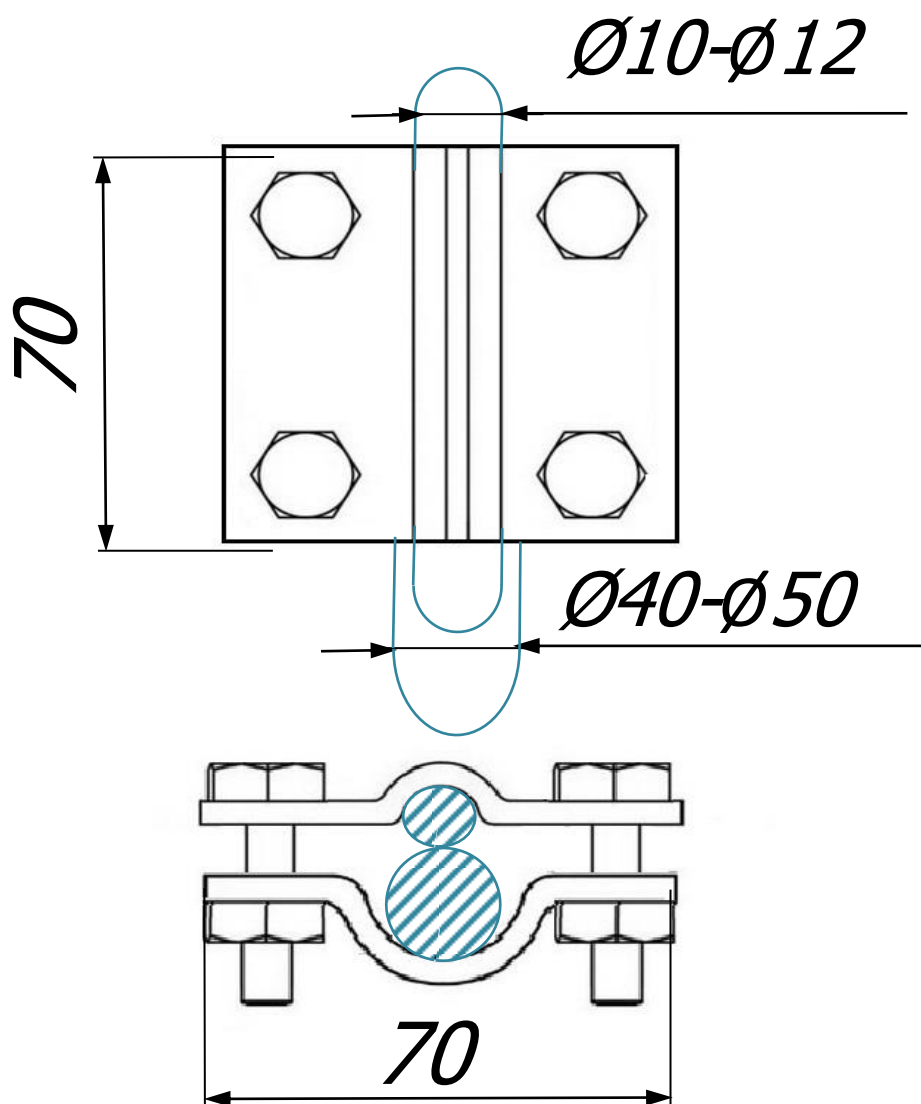
Артикул (код)	Материал	Вес кг.
GR 047201	Соединитель оцинкованный St/Zn	0,31
GR 047202	Соединитель медный Cu	0,36
GR 041103	Соединитель нержавейка VA	0,32
GR 041205	Соединитель алюминиевый Al	0,12
GR 047207	Соединитель латунный Cu/Zn	0,35

Соединитель круглого проводника Ø10 мм. - Ø12 мм. и молниеприемной мачты Ø40 мм. - Ø50 мм. размером 70x70 мм. выпускается из оцинкованной стали St/Zn, меди Cu, нержавеющей стали VA, алюминия Al и латуни Cu/Zn. По желанию покупателя пластины соединителей могут быть изготовленные из различных видов материала. Толщина соединителей в зависимости от назначения и материала варьируется от 2 мм. до 4 мм.



В разделе проводники вы можете посмотреть и подобрать проволоку любого диаметра. А в разделе мачты большой выбор молниеприёмных мачт разных размеров.

Соединитель круглого проводника $\varnothing 10$ мм. - $\varnothing 12$ мм. и молниеприемной мачты $\varnothing 40$ мм. - $\varnothing 50$ мм. с четырьмя болтами зажатия.



Соединитель круглого проводника $\varnothing 10$ мм. - $\varnothing 12$ мм. и молниеприемной мачты $\varnothing 40$ мм. - $\varnothing 50$ мм. с четырьмя болтами зажатия, размером 70x70 мм предназначен для соединения круглых и плоских проводников. Соединители выпускаются из различных материалов что дает возможность соединять круглые и плоские проводники, молниеприёмники и молниеприемной мачты. При помощи соединителя можно соединить проводник параллельно, перпендикулярно или Т-образно.

Арт.	Материал.	Вес кг.
GR 047201	Соединитель оцинкованный St/Zn	0,31
GR 047202	Соединитель медный Cu	0,36
GR 041103	Соединитель нержавейка VA	0,32
GR 041205	Соединитель алюминиевый Al	0,12
GR 047207	Соединитель латунный Cu/Zn	0,35

Соединитель круглого проводника $\varnothing 10$ мм. - $\varnothing 12$ мм. и молниеприемной мачты $\varnothing 40$ мм. - $\varnothing 50$ мм. размером 70x70 мм. выпускается из оцинкованной стали St/Zn, меди Cu, нержавеющей стали VA, алюминия Al и латуни Cu/Zn. По желанию покупателя пластины соединителей могут быть изготовленный из различных видов материала. Толщина соединителей в зависимости от назначения и материала варьируется от 2 мм. до 4 мм.

Изм.	Лист	№ док	Подп.	Дата
------	------	-------	-------	------