

Универсальный держатель-зажим с бетоном

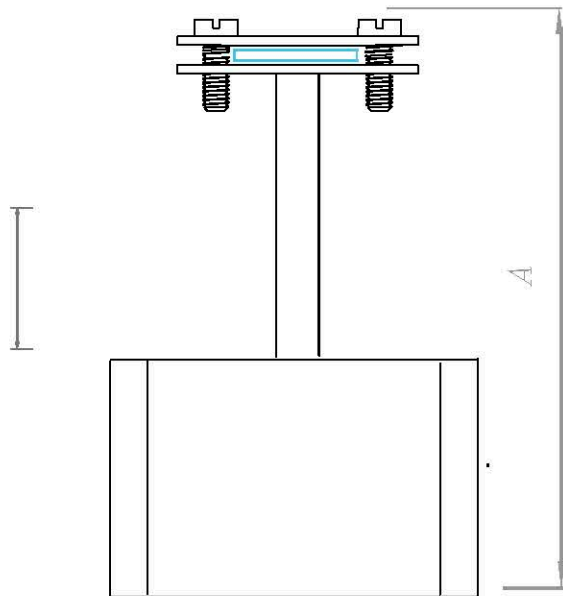
Держатель устанавливается на плоскую, инверсионную, ПВХ кровлю и держится на кровле под собственным весом. Дополнительно можно приклеить. На держателе имеется соединитель которым можно соединить параллельно круглый и плоский проводник.

Для круглого проводника $\varnothing 6-10$ мм. и плоского 25-50 мм. Проводник крепится при помощи болтового зажатия в держателе. Выпускается из бетона, бетона в резине, бетона в пластике и бетона в гидроизоляции.

Соответствует нормативным документам регламентирующими требования к молниезащите зданий: «Инструкция по молниезащите зданий и сооружений» РД 34.21.122-87 от 30 июля 1987 года и «Инструкция по устройству молниезащиты зданий, сооружений и промышленных коммуникаций» СО 153-343.21.122-2003 от 30 июня 2003 г.

Универсальный держатель-зажим с бетоном

Артикул	Материал	Вес
GR320341	Бетон	5,54
GR320342	Бетон/Изоляция	5,54
GR320343	Бетон/Пластик	5,54
GR320344	Бетон/Резина	5,54



3	Держатель
5	Проводник

Размер АхВхС
140х200х200 мм.



Изм.	Кол.	Лист	№ док	Подпись	Дата

Молниезащита и заземление

Чертежи кровельных держателей на плоскую, инверсионную, ПВХ кровлю

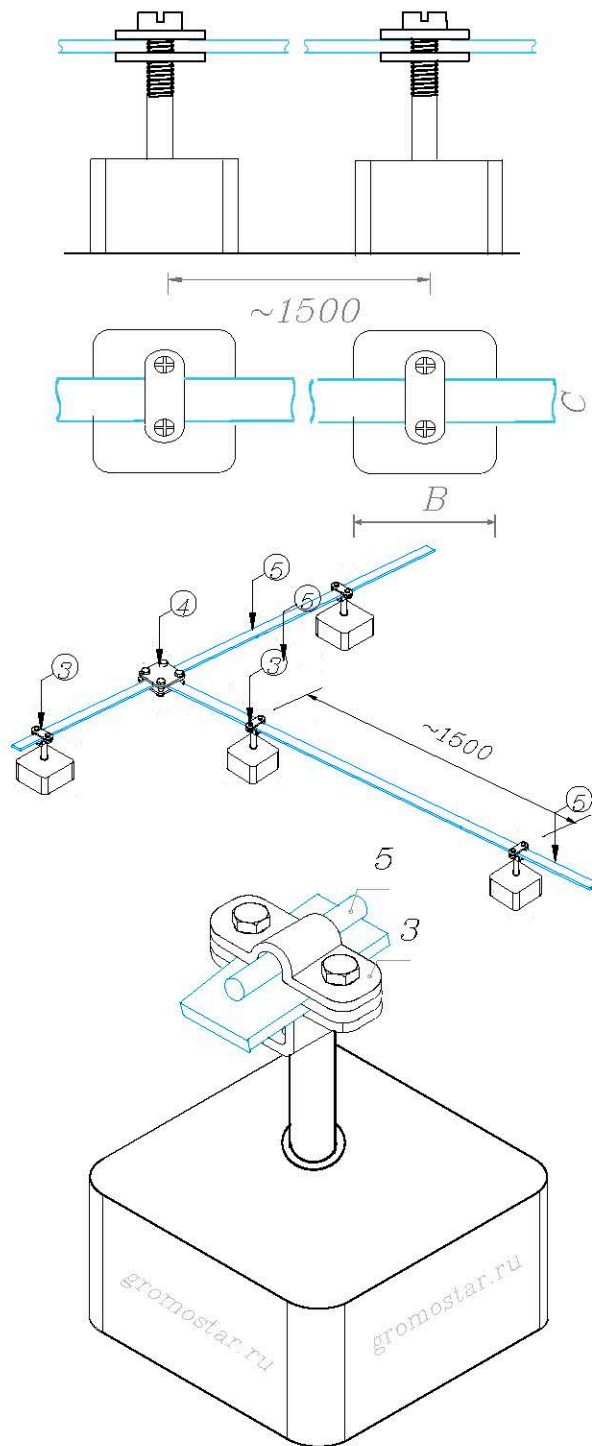
стад.	лист	листов
	25	30

Универсальный держатель-зажим с бетоном

ООО «Стройплаза»
z5954455@yandex.ru
+7 (999) 595-44-55
gromostar.ru

Мы даем право на использование данного материала с обязательной ссылкой на первоисточник gromostar.ru.

Инв. № год.	Подпись и дата	Езам. инв. №	Инв. № дубл.	Подпись и дата



gromostar.ru