

# Молниеприёмная мачта с креплением на стену от 2 до 6 метров для активного молниеприёмника

Устанавливается на стену и дымоходы. Молниеприёмная мачта с креплением на стену 2 до 6 метров для активного молниеприёмника Громостар предназначен для молниезащиты элементов крыши или устройств, которые, согласно технике безопасности, невозможно присоединить к токоотводам. В комплект входит: молниеприёмная мачта, соединитель мачты и проводника диаметром 6-10 мм., крепление для мачты на стену. Выпускается из алюминия, оцинкованной, нержавеющей и окрашенной стали с порошковой окраской в стандартные цвета кровельных материалов.

H = 2 метра

Артикул	Материал	Вес (кг)	h1 (м/п)	d1 (мм)
GR 080201	Оцинкованная сталь	4,07	2	32
GR 080203	Нержавеющая сталь	3,09	2	30
GR 080204	Окрашенная сталь	2,78	2	30
GR 080205	Алюминий	1,65	2	30

H = 3 метра

Артикул	Материал	Вес (кг)	h1 (м/п)	d1 (мм)
GR 080301	Оцинкованная сталь	8,83	3	32
GR 080303	Нержавеющая сталь	6,59	3	30
GR 080304	Окрашенная сталь	6,39	3	30
GR 080305	Алюминий	4,04	3	30

H = 4 метра

Артикул	Материал	Вес (кг)	h1 (м/п)	d1 (мм)
GR 080401	Оцинкованная сталь	13,59	4	32
GR 080403	Нержавеющая сталь	10,10	4	30
GR 080404	Окрашенная сталь	9,99	4	30
GR 080405	Алюминий	6,42	4	30

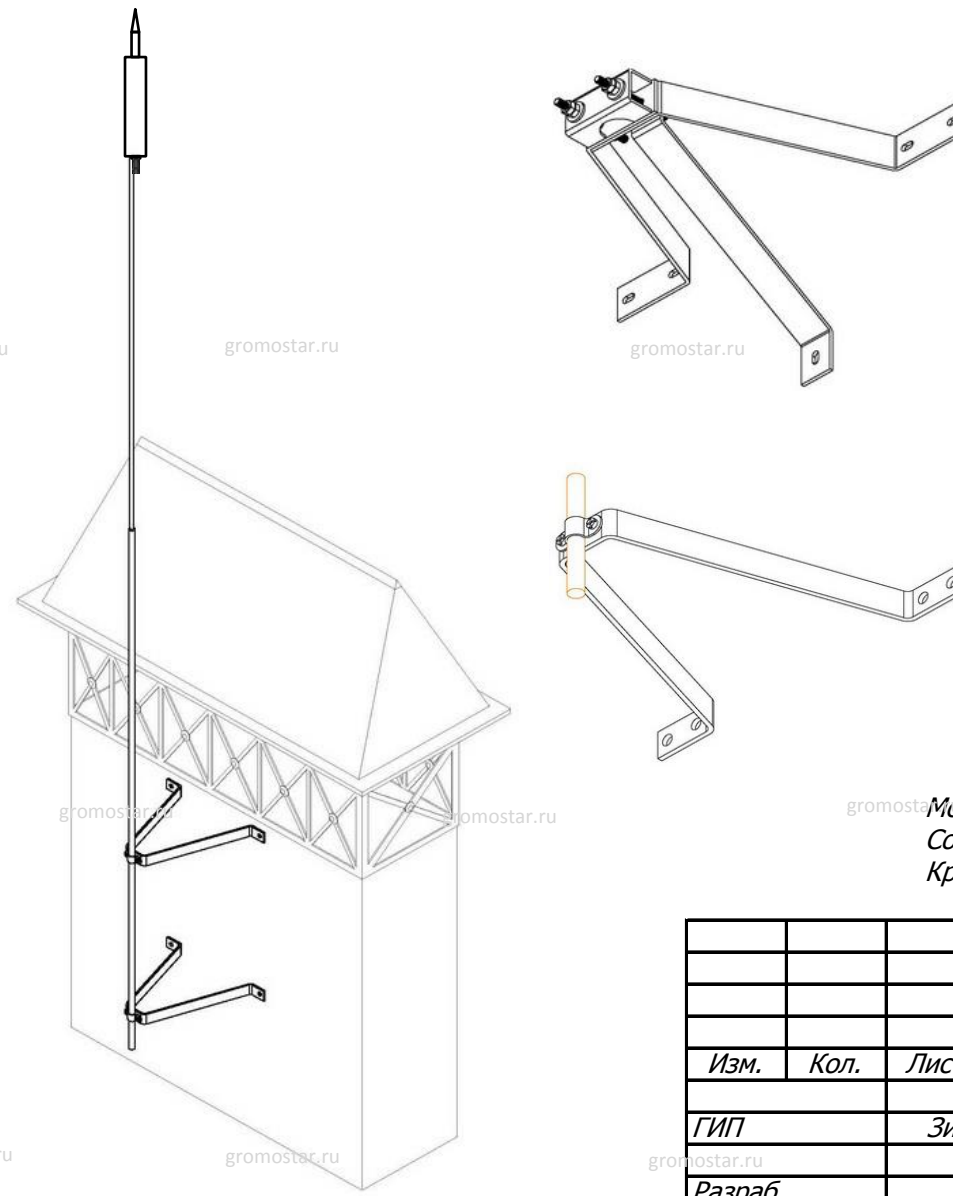
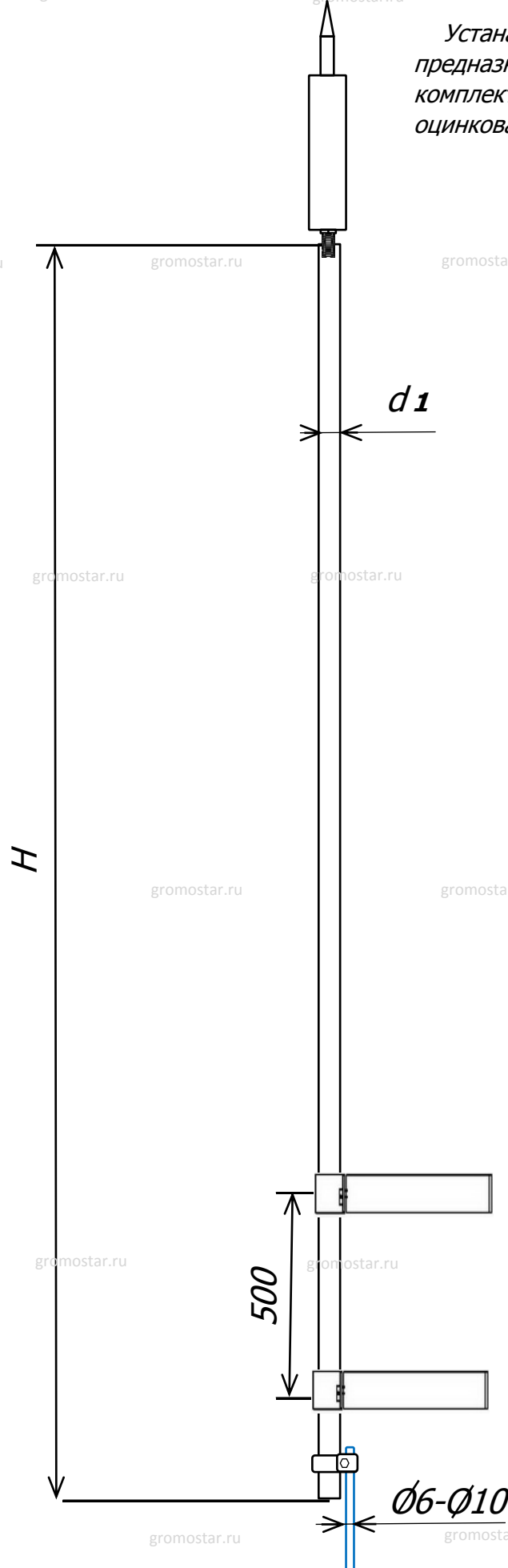
H = 5 метров

Артикул	Материал	Вес (кг)	h1 (м/п)	d1 (мм)
GR 080501	Оцинкованная сталь	18,34	5	32
GR 080503	Нержавеющая сталь	13,60	5	30
GR 080504	Окрашенная сталь	13,60	5	30
GR 080505	Алюминий	8,81	5	30

H = 6 метров

Артикул	Материал	Вес (кг)	h1 (м/п)	d1 (мм)
GR 080601	Оцинкованная сталь	23,10	6	32
GR 080603	Нержавеющая сталь	17,11	6	30
GR 080604	Окрашенная сталь	17,20	6	30
GR 080605	Алюминий	11,20	6	30

Согласовано	
Взам. инв. №	
Подп. и дата	
Инв. №Подл.	



Временное опережение молниеприёмника E.S.E.:

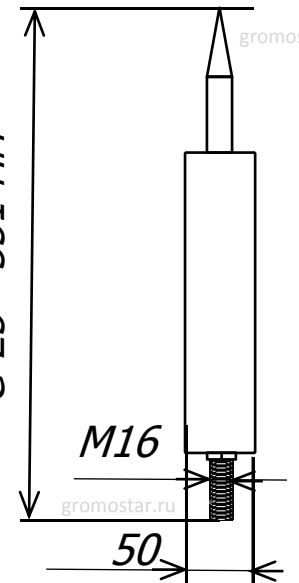
- Gromostar-25 (арт. 01/0/4.0.3) - 25 μs
- Gromostar-35 (арт. 01/0/3.0.3) - 35 μs
- Gromostar-45 (арт. 01/0/2.0.3) - 45 μs
- Gromostar-60 (арт. 01/0/2.0.3) - 60 μs



Состав комплекта:

- Молниеприёмная мачта Громостар
- Соединитель молниеприёмника и проводника
- Крепление для мачты на стену

- G-60 - 434 мм
- G-45 - 384 мм
- G-35 - 351 мм
- G-25 - 351 мм

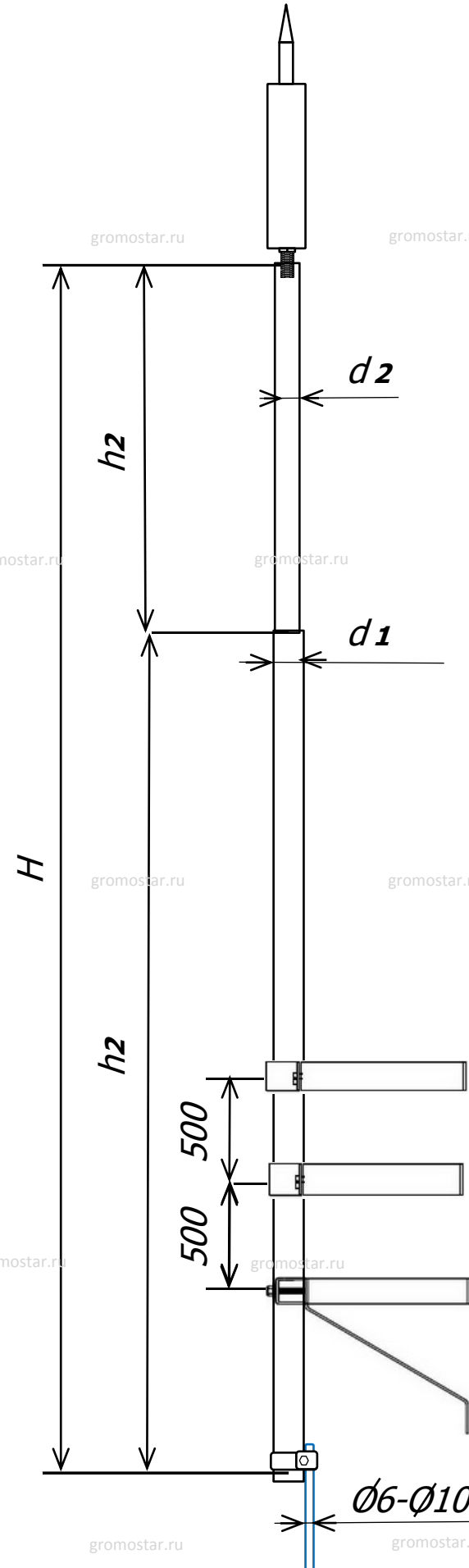


Изм.	Кол.	Лист	№ док	Подпи	Дата	Альбом технических решений устройства молниезащиты и заземления			
ГИП		Зиновьев				Устройство внешней молниезащиты	стадия	лиСТ	лиСТОВ
Разраб.						Молниеприёмная мачта с креплением на стену от 2 до 6 метров для активного молниеприёмника	P		
Проверил									
Утвердил									

gromostar.ru тел. +7 (495) 664-30-15

# Молниеприёмная мачта с креплением на стену от 7 до 9 метров для активного молниеприёмника

Устанавливается на стену и дымоходы. Молниеприёмная мачта с креплением на стену от 7 до 9 метров для активного молниеприёмника Громостар предназначен для молниезащиты элементов крыши или устройств, которые, согласно технике безопасности, невозможно присоединить к токоотводам. В комплект входит: молниеприёмная мачта, соединитель мачты и проводника диаметром 6-10 мм., крепление для мачты на стену. Выпускается из алюминия, оцинкованной, нержавеющей и окрашенной стали с порошковой окраской в стандартные цвета кровельных материалов.



H = 7 метров

Артикул	Материал	Вес (кг)	h1 (м/п)	d1 (мм)
GR 080701	Оцинкованная сталь	27,86	4,0/3,0	89/32
GR 080703	Нержавеющая сталь	20,61	4,0/3,0	90/30
GR 080704	Окрашенная сталь	20,81	4,0/3,0	90/30
GR 080705	Алюминий	13,58	4,0/3,0	90/30

H = 8 метров

Артикул	Материал	Вес (кг)	h1 (м/п)	d1 (мм)
GR 080801	Оцинкованная сталь	32,61	5,0/3,0	89/32
GR 080803	Нержавеющая сталь	24,12	5,0/3,0	90/30
GR 080804	Окрашенная сталь	24,41	5,0/3,0	90/30
GR 080805	Алюминий	15,97	5,0/3,0	90/30

H = 9 метров

Артикул	Материал	Вес (кг)	h1 (м/п)	d1 (мм)
GR 080901	Оцинкованная сталь	37,37	6,0/3,0	89/32
GR 080903	Нержавеющая сталь	27,62	6,0/3,0	90/30
GR 080904	Окрашенная сталь	28,02	6,0/3,0	90/30
GR 080905	Алюминий	18,35	6,0/3,0	90/30

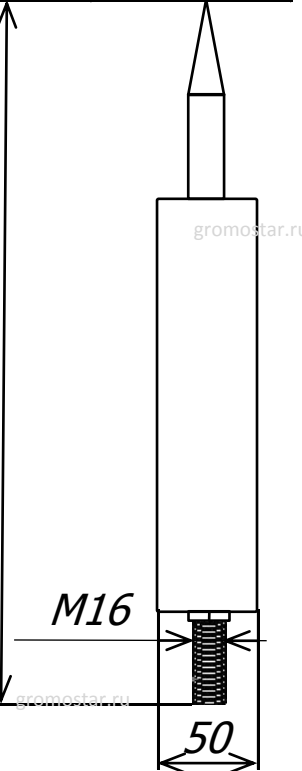
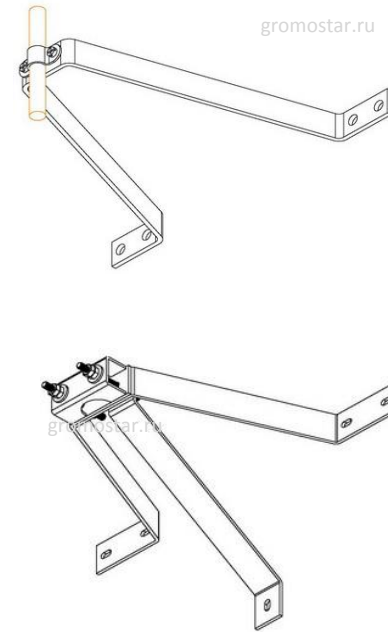
Состав комплекта:  
 Молниеприёмная мачта Громостар  
 Соединитель молниеприёмника и проводника  
 Крепление для мачты на стену

Временное опережение молниеприёмника E.S.E.:

Gromostar-25 (арт. 01/0/4.0.3) - 25  $\mu$ s  
 Gromostar-35 (арт. 01/0/3.0.3) - 35  $\mu$ s  
 Gromostar-45 (арт. 01/0/2.0.3) - 45  $\mu$ s  
 Gromostar-60 (арт. 01/0/2.0.3) - 60  $\mu$ s



G-60 - 434 мм  
 G-45 - 384 мм  
 G-35 - 351 мм  
 G-25 - 351 мм



Тип головки	Категория защиты	Радиус защиты	Высота H (метр)			
			2	3	4	5
GROMOSTAR-60	1   2   3	R (метр)	31   39   43	47   58   64	63   78   85	79   97   107
GROMOSTAR-45	1   2   3	R (метр)	26   33   36	39   49   54	51   65   71	63   80   89
GROMOSTAR-35	1   2   3	R (метр)	23   27   30	30   40   47	36   52   64	49   65   73
GROMOSTAR-25	1   2   3	R (метр)	17   23   26	25   34   39	34   46   52	42   57   65

Согласовано	
Взам. инв. №	
Подп. и дата	
Инв. №Подл.	

Альбом технических решений устройства молниезащиты и заземления

Изм.	Кол.	Лист	№ док	Подпи	Дата
ГИП		Зиновьев			
Разраб.					
Проверил					
Утвердил					

Устройство внешней молниезащиты

стадия	ЛИСТ	ЛИСТОВ
P		

Молниеприёмная мачта с креплением на стену от 7 до 9 метров для активного молниеприёмника

gromostar.ru тел. +7 (495) 664-30-15

# Мачта на бетонном основании от 2 до 6 метров для активного молниеприёмника

Устанавливается на плоские и инверсионные кровли из ПВХ мембраны в случае не допустимости дырявить кровельное полотно. Молниеприёмная мачта на бетонном основании 2 до 6 метров для активного молниеприёмника Громостар предназначен для молниезащиты элементов крыши или устройств, которые, согласно технике безопасности, невозможно присоединить к токоотводам. В комплект входит: молниеприёмная мачта, соединитель мачты и проводника диаметром 6-10 мм., тренога на бетонном основании для молниеприёмника. Выпускается из алюминия, оцинкованной, нержавеющей и окрашенной стали с порошковой окраской в стандартные цвета кровельных материалов.

H = 2 метра

Артикул	Материал	Вес (кг)	h1 (м/п)	d1 (мм)
GR 081201	Оцинкованная сталь	166,31	2	32
GR 081203	Нержавеющая сталь	159,15	2	30
GR 081204	Окрашенная сталь	159,15	2	30
GR 081205	Алюминий	161,73	2	30

H = 3 метра

Артикул	Материал	Вес (кг)	h1 (м/п)	d1 (мм)
GR 081301	Оцинкованная сталь	168,98	3	32
GR 081303	Нержавеющая сталь	160,94	3	30
GR 081304	Окрашенная сталь	160,94	3	30
GR 081305	Алюминий	162,63	3	30

H = 4 метра

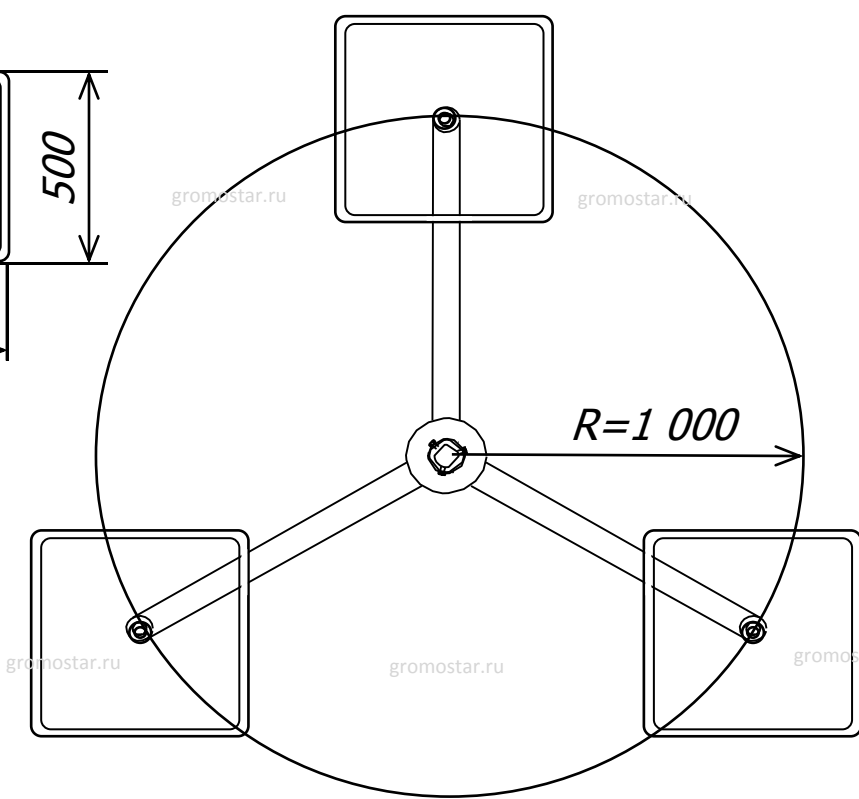
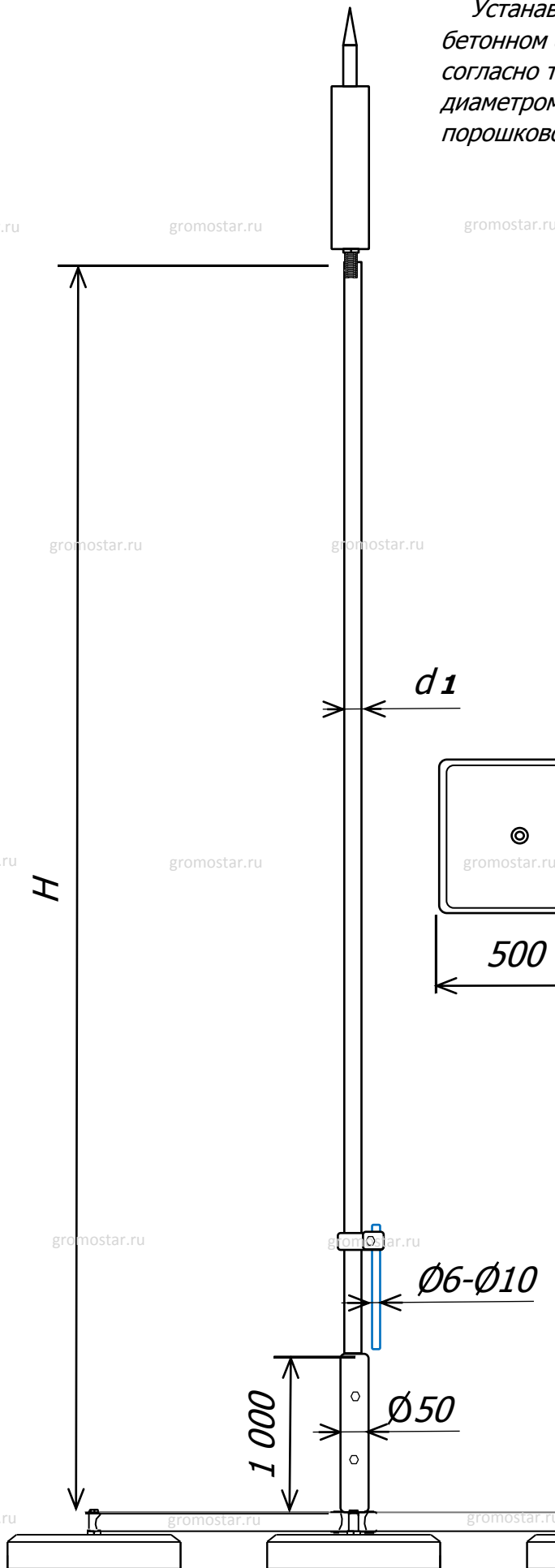
Артикул	Материал	Вес (кг)	h1 (м/п)	d1 (мм)
GR 081401	Оцинкованная сталь	171,65	4	32
GR 081403	Нержавеющая сталь	162,73	4	30
GR 0814204	Окрашенная сталь	162,73	4	30
GR 081405	Алюминий	163,52	4	30

H = 5 метров

Артикул	Материал	Вес (кг)	h1 (м/п)	d1 (мм)
GR 081501	Оцинкованная сталь	174,31	5	32
GR 081503	Нержавеющая сталь	164,52	5	30
GR 081504	Окрашенная сталь	164,52	5	30
GR 081505	Алюминий	164,42	5	30

H = 6 метров

Артикул	Материал	Вес (кг)	h1 (м/п)	d1 (мм)
GR 081601	Оцинкованная сталь	177,68	6	32
GR 081603	Нержавеющая сталь	172,45	6	30
GR 081604	Окрашенная сталь	172,45	6	30
GR 081605	Алюминий	166,89	6	30

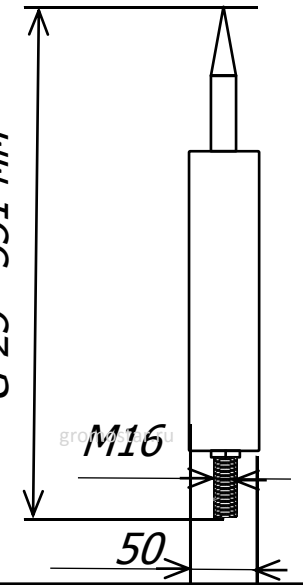


Временное опережение молниеприёмника E.S.E.:

- Gromostar-25 (арт. 01/0/4.0.3) - 25  $\mu$ s
- Gromostar-35 (арт. 01/0/3.0.3) - 35  $\mu$ s
- Gromostar-45 (арт. 01/0/2.0.3) - 45  $\mu$ s
- Gromostar-60 (арт. 01/0/2.0.3) - 60  $\mu$ s



G-60 - 434 мм  
G-45 - 384 мм  
G-35 - 351 мм  
G-25 - 351 мм



Состав комплекта:  
Молниеприёмная мачта Громостар  
Соединитель молниеприёмника и проводника  
Тренога и бетонное основание для мачты

Согласовано	
Взам. инв. №	
Подп. и дата	
Инв.	

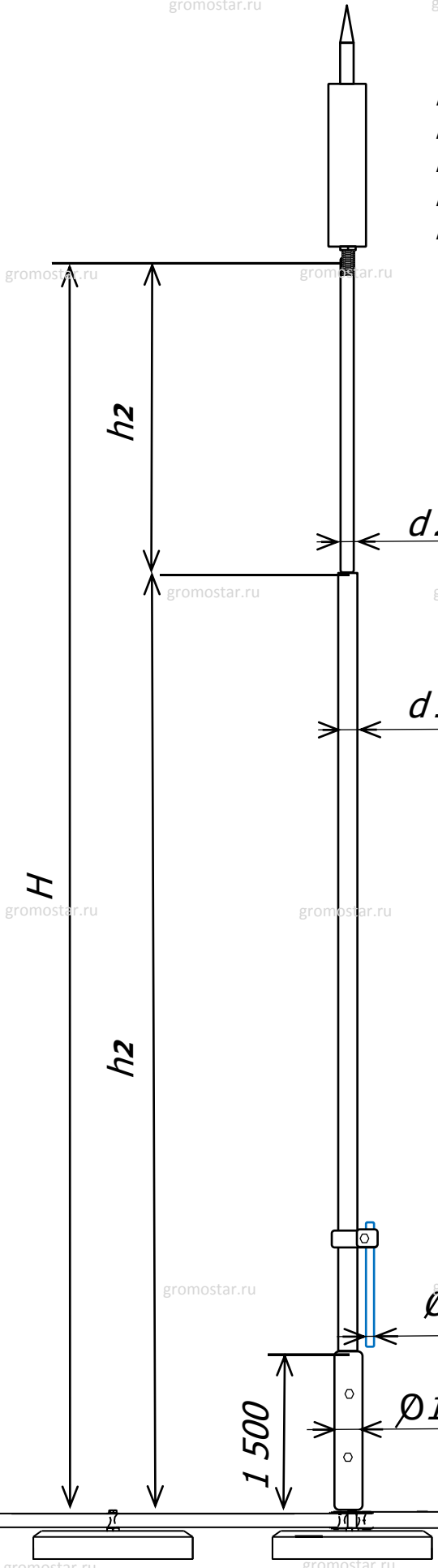
Изм.	Кол.	Лист	№ док	Подпи	Дата
ГИП			Зиновьев		
Разраб.					
Проверил					

Альбом технических решений устройства молниезащиты и заземления		
стадия	ЛИСТ	ЛИСТОВ
P		
Мачта на бетонном основании от 2 до 6 метров для активного молниеприёмника		
gromostar.ru тел. +7 (495) 664-30-15		



# Мачта на бетонном основании от 7 до 9 метров для активного молниеприёмника

Устанавливается на плоские и инверсионные кровли из ПВХ мембраны в случае не допустимости дырявить кровельное полотно. Молниеприёмная мачта на бетонном основании от 7 до 9 метров для активного молниеприёмника Громостар предназначен для молниезащиты элементов крыши или устройств, которые, согласно технике безопасности, невозможно присоединить к токоотводам. В комплект входит: молниеприёмная мачта, соединитель мачты и проводника диаметром 6-10 мм., тренога на бетонном основании для молниеприёмника. Выпускается из алюминия, оцинкованной, нержавеющей и окрашенной стали с порошковой окраской в стандартные цвета кровельных материалов.



**H = 7 метров**

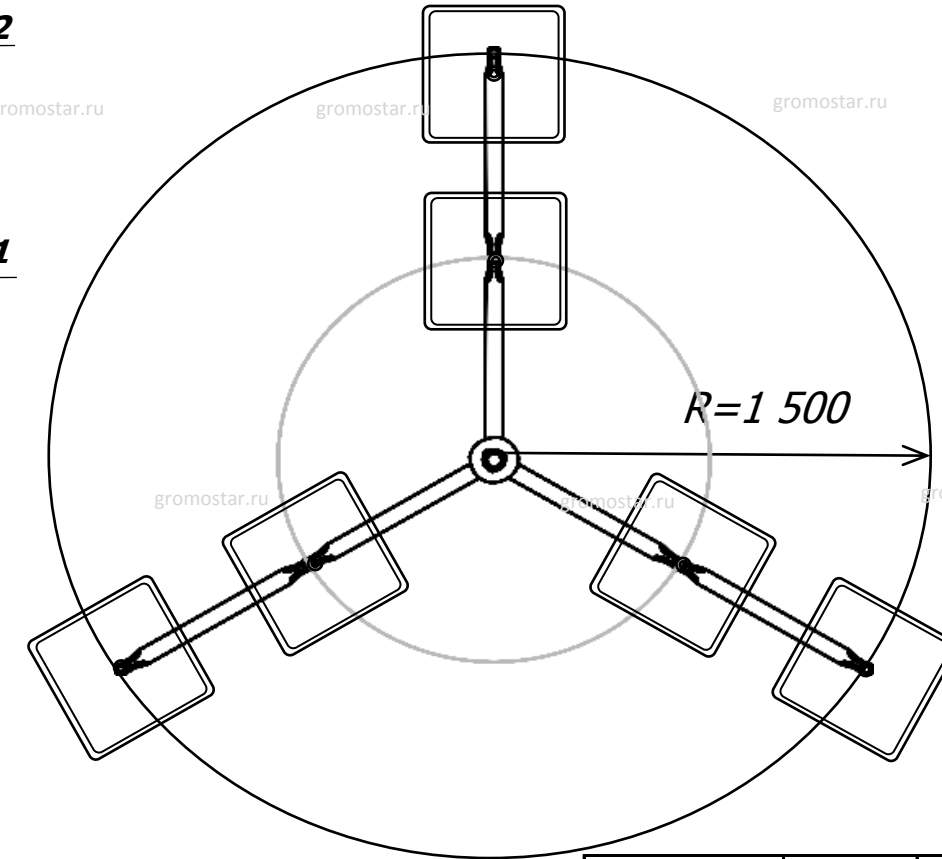
Артикул	Материал	Вес (кг)	h1 (м/п)	d1 (мм)
GR 081701	Оцинкованная сталь	205,07	3,5/3,0	89/32
GR 081703	Нержавеющая сталь	194,34	3,5/3,0	90/30
GR 081704	Окрашенная сталь	194,34	3,5/3,0	90/30
GR 081705	Алюминий	190,92	3,5/3,0	90/30

**H = 8 метров**

Артикул	Материал	Вес (кг)	h1 (м/п)	d1 (мм)
GR 081801	Оцинкованная сталь	208,25	5,0/3,0	89/32
GR 081803	Нержавеющая сталь	196,47	5,0/3,0	90/30
GR 081804	Окрашенная сталь	196,47	5,0/3,0	90/30
GR 081805	Алюминий	192,71	5,0/3,0	90/30

**H = 9 метров**

Артикул	Материал	Вес (кг)	h1 (м/п)	d1 (мм)
GR 081901	Оцинкованная сталь	258,56	6,0/3,0	89/32
GR 081903	Нержавеющая сталь	256,12	6,0/3,0	90/30
GR 081904	Окрашенная сталь	243,78	6,0/3,0	90/30
GR 081905	Алюминий	238,87	6,0/3,0	90/30



Состав комплекта:  
 Молниеприёмная мачта Громостар  
 Соединитель молниеприёмника и проводника  
 Тренога и бетонное основание для мачты

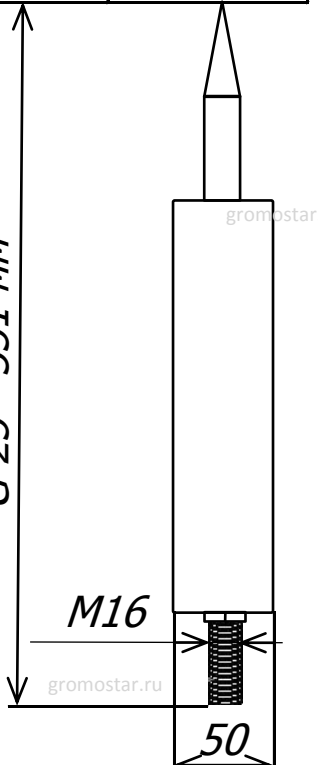
Временное опережение молниеприёмника E.S.E.:

- Gromostar-25 (арт. 01/0/4.0.3) - 25 μs
- Gromostar-35 (арт. 01/0/3.0.3) - 35 μs
- Gromostar-45 (арт. 01/0/2.0.3) - 45 μs
- Gromostar-60 (арт. 01/0/2.0.3) - 60 μs

- G-60 - 434 мм
- G-45 - 384 мм
- G-35 - 351 мм
- G-25 - 351 мм



Тип головки	Категория защиты	Радиус защиты	Высота H (метр)			
			2	3	4	5
GROMOSTAR-60	1   2   3	R (метр)	31   39   43	47   58   64	63   78   85	79   97   107
GROMOSTAR-45	1   2   3	R (метр)	26   33   36	39   49   54	51   65   71	63   80   89
GROMOSTAR-35	1   2   3	R (метр)	23   27   30	30   40   47	36   52   64	49   65   73
GROMOSTAR-25	1   2   3	R (метр)	17   23   26	25   34   39	34   46   52	42   57   65



Согласовано	
Взам. инв №	
Подп. и дата	
Инв. №Подл.	

Альбом технических решений устройства молниезащиты и заземления

Изм.	Кол.	Лист	№ док	Подпи	Дата
ГИП				Зиновьев	
Разраб.					
Проверил					
Утвердил					

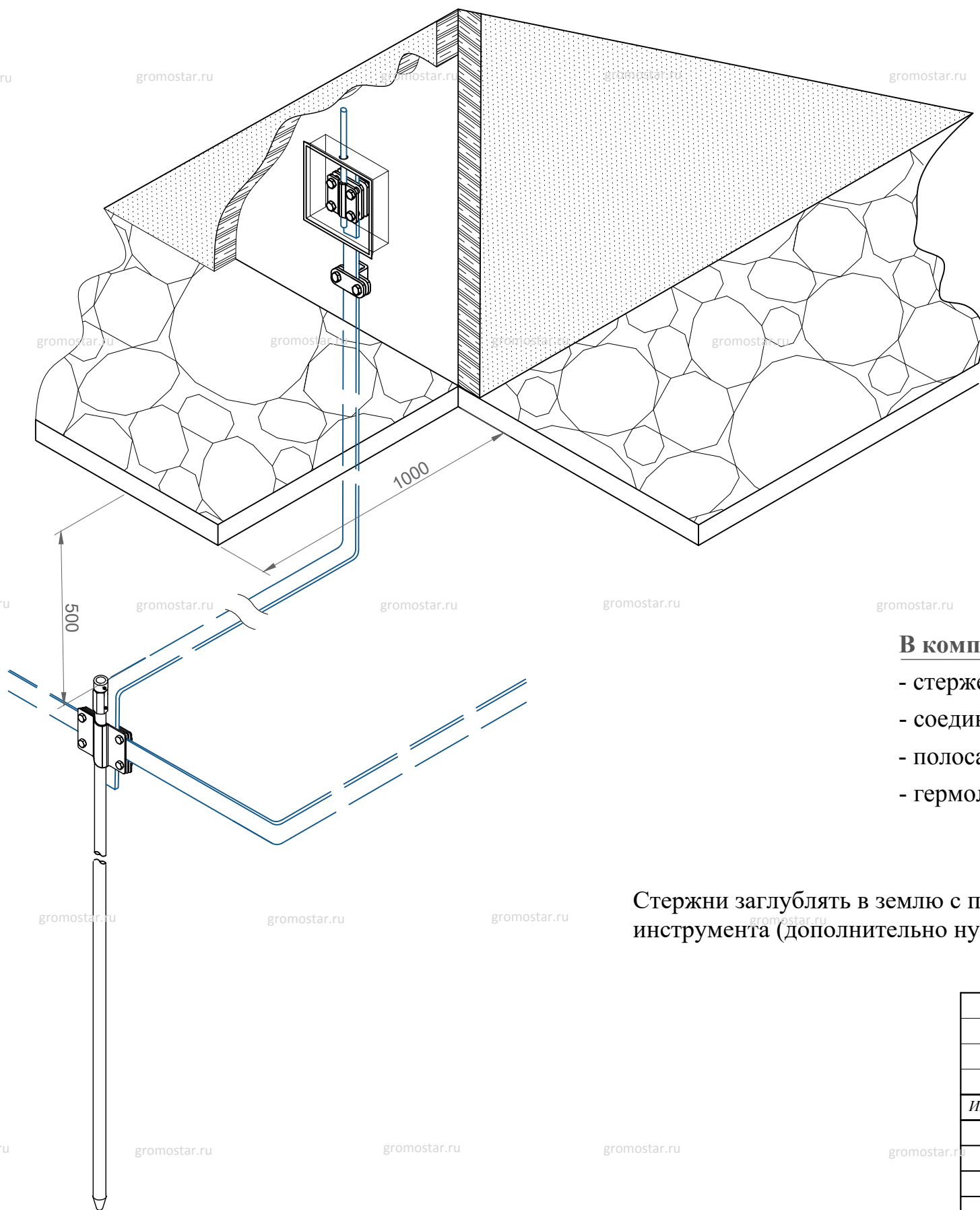
Устройство внешней молниезащиты

Стадия	Лист	Листов
P		gromostar.ru

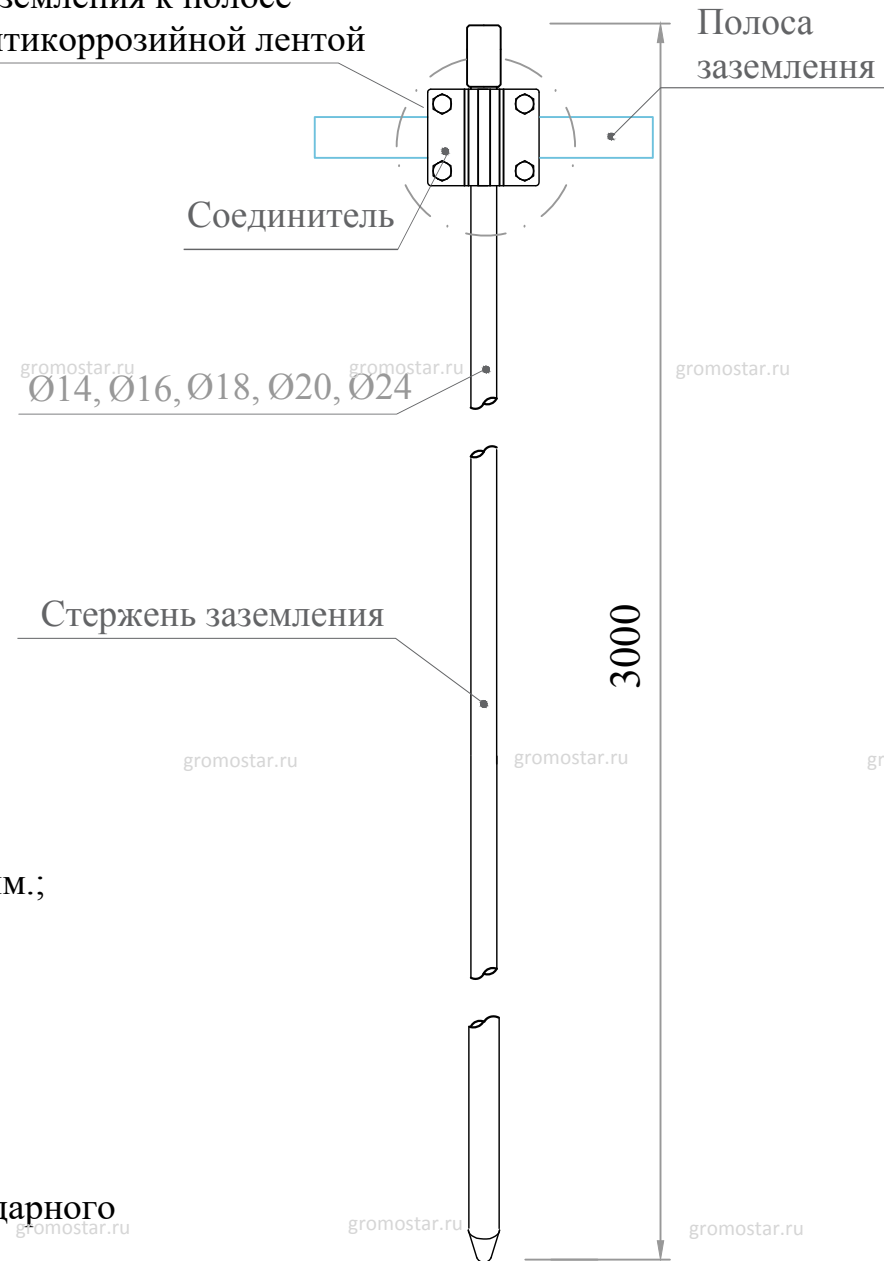
Мачта на бетонном основании от 7 до 9 метров для активного молниеприёмника

gromostar.ru тел. +7 (495) 664-30-15

# Схема устройства единичного модульного заземления Из стержней заземления L-3000 мм.



Обмотать место  
присоединения стержневого  
заземления к полосе  
антикоррозийной лентой



### В комплект входить:

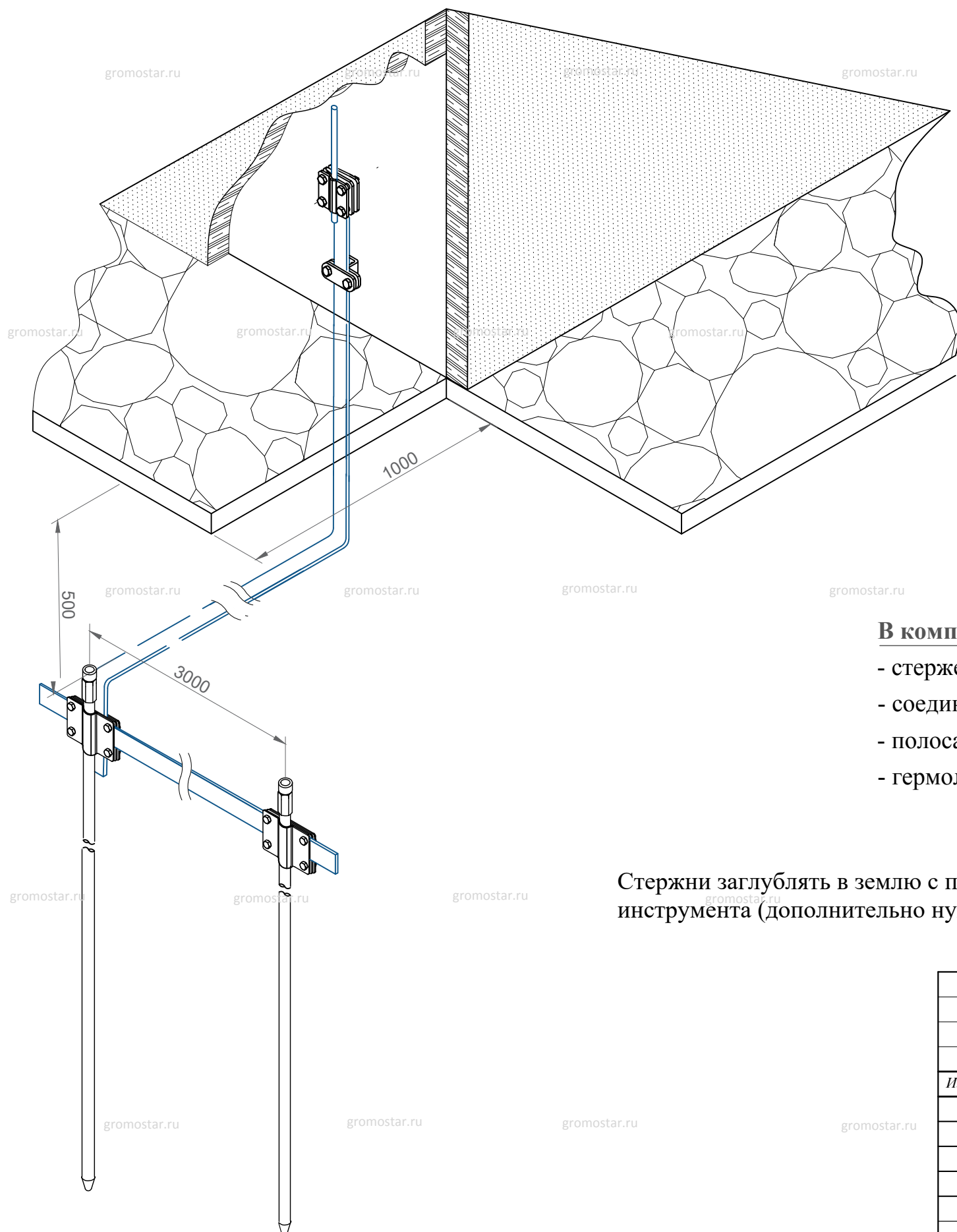
- стержень заземления L-3000 мм.;
- соединитель заземления;
- полоса;
- гермолента;

Стержни заглублять в землю с помощью кувалды или ударного инструмента (дополнительно нужна ударная насадка)

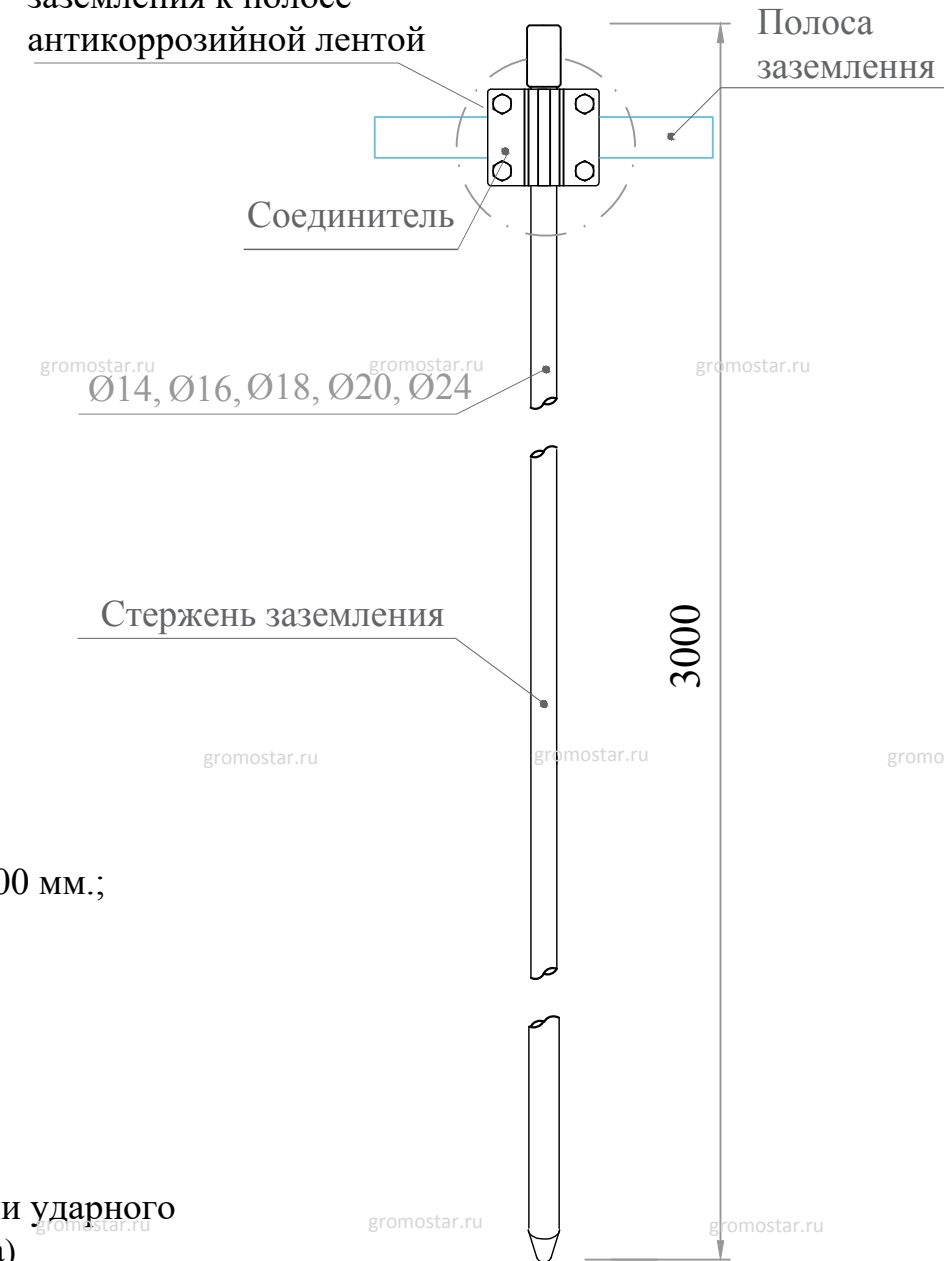
Согласованно	
Взам. инв. №	
Подп. и дата	
Инв. № подл.	

						Альбом типовых технических решений для устройства молниезащиты на зданиях со скатной кровлей			
Изм.	Кол.уч.	Лист	№ Док.	Подп.	Дата	Внешняя система молниезащиты	Стадия	Лист	Листов
							РП		
Схема устройства единичного модульного заземления из стержней заземления L-3000 мм.							ГРОМОСТАР www.gromostar.ru		

# Схема устройства единичного модульного заземления Из стержней заземления L-3000 мм.



Обмотать место  
присоединения стержневого  
заземления к полосе  
антикоррозийной лентой



### В комплект входить:

- стержень заземления L-3000 мм.;
- соединитель заземления;
- полоса;
- гермолента;

Стержни заглублять в землю с помощью кувалды или ударного инструмента (дополнительно нужна ударная насадка)

Изм.	Кол.уч.	Лист	№ Док.	Подп.	Дата

Альбом типовых технических решений для  
устройства молниезащиты на зданиях со  
скатной кровлей

Внешняя система молниезащиты

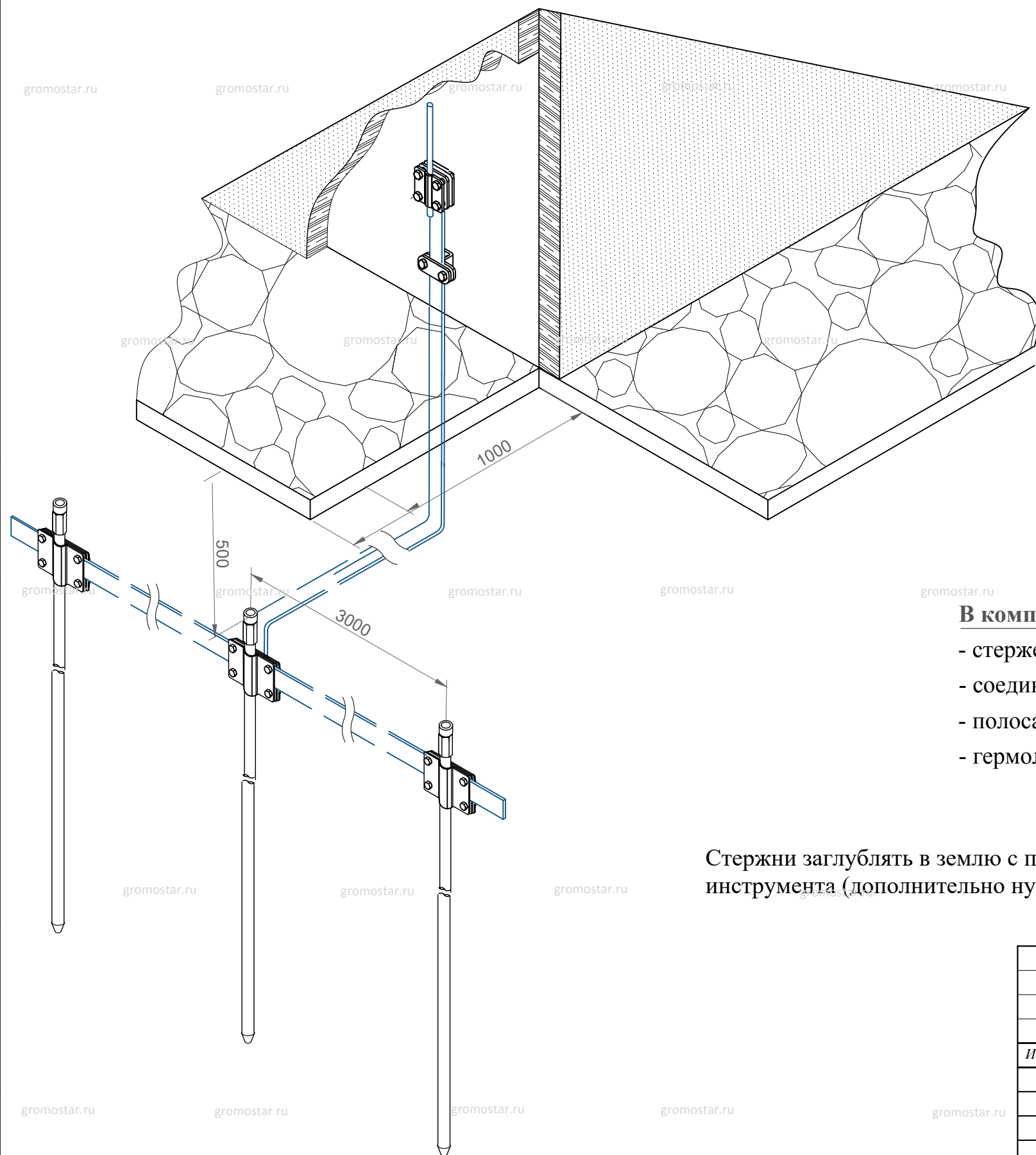
Стадия	Лист	Листов
РП		

Схема устройства единичного  
модульного заземления из стержней  
заземления L-3000 мм.

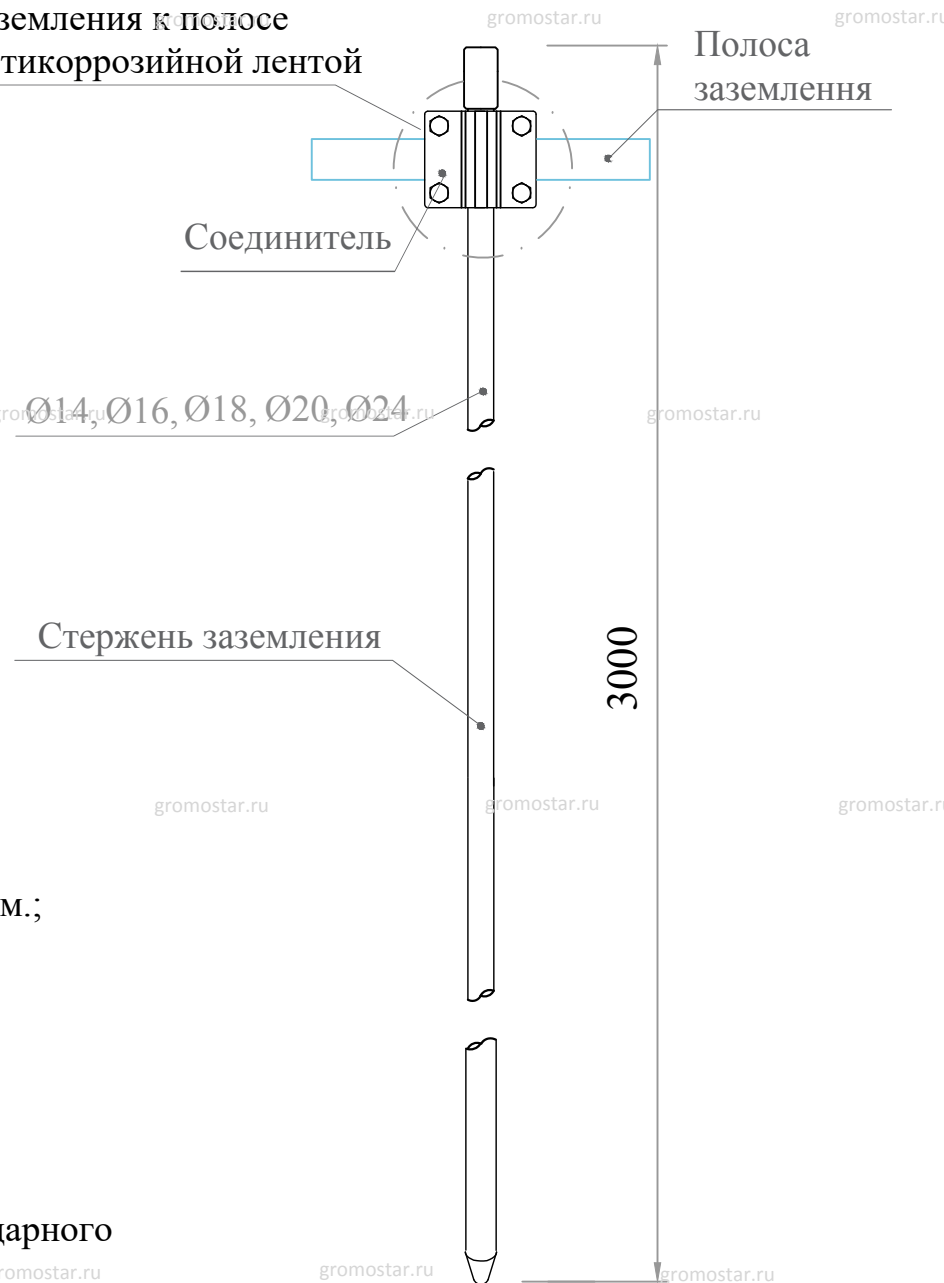
ГРОМОСТАР  
www.gromostar.ru

Согласованно	
Взам. инв. №	
Подп. и дата	
Инв. № подл.	

## Схема устройства единичного модульного заземления Из стержней заземления L-3000 мм.



Обмотать место  
присоединения стержневого  
заземления к полосе  
антикоррозийной лентой



### В комплект входит:

- стержень заземления L-3000 мм.;
- соединитель заземления;
- полоса;
- гермолента;

Стержни заглублять в землю с помощью кувалды или ударного инструмента (дополнительно нужна ударная насадка)

Изм.	Кол.уч.	Лист	№ Док.	Подп.	Дата

Альбом типовых технических решений для  
устройства молниезащиты на зданиях со  
скатной кровлей

Внешняя система молниезащиты

Стадия	Лист	Листов
РП		

Схема устройства единичного  
модульного заземления из стержней  
заземления L-3000 мм.

ГРОМОСТАР  
www.gromostar.ru

Согласованно

Взам. инв. №

Подп. и дата

Инв. № подл.