



## Комплект заземления 16 мм. Длина 7,5 метра.

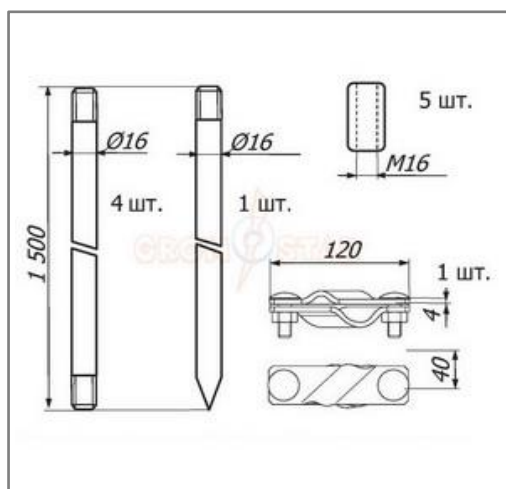
Комплект заземления 16 мм. Длина 7,5 метра с резьбой для молниезащиты и заземления выпускается из различных материалов. От материала зависит срок эксплуатации комплекта заземления и его сопротивление. Самым долговечным и с более низким сопротивлением является медный комплект заземления. Комплект заземления из оцинкованной, нержавеющей, омеднённой стали и стальное обладают одинаковым сопротивлением. Комплект заземления из стали хватает приблизительно на 18 - 20 лет эксплуатации. Комплект заземления из оцинкованной, нержавеющей, и омеднённой стали хватает приблизительно на 40 - 50 лет эксплуатации.



Артикул (код)	Материал	Вес кг.
GR 066301	Комплект заземления оцинкованный St/Zn	12,90
GR 066302	Комплект заземления медный Cu	14,84
GR 066303	Комплект заземления из нержавеющей VA	13,16
GR 066306	Комплект заземления омеднённый St/Cu	13,03
GR 066308	Комплект заземления стальной St	12,90

Комплект заземления выпускается различного диаметра: Ø12 мм., Ø14 мм., Ø16 мм., Ø18 мм. и Ø20 мм. стержень любого диаметра пригоден для заземления. Толщина во многом зависит от возможности забить стержень в грунт и сроки его эксплуатации. Комплект заземления бывает из оцинкованной стали St/Zn, меди Cu, нержавеющей стали VA, омеднённой стали St/Cu и стали St. Во многом срок эксплуатации зависит от правильного монтажа комплекта заземления, в связи с чем целесообразно проводить монтаж хорошим и грамотным специалистом.

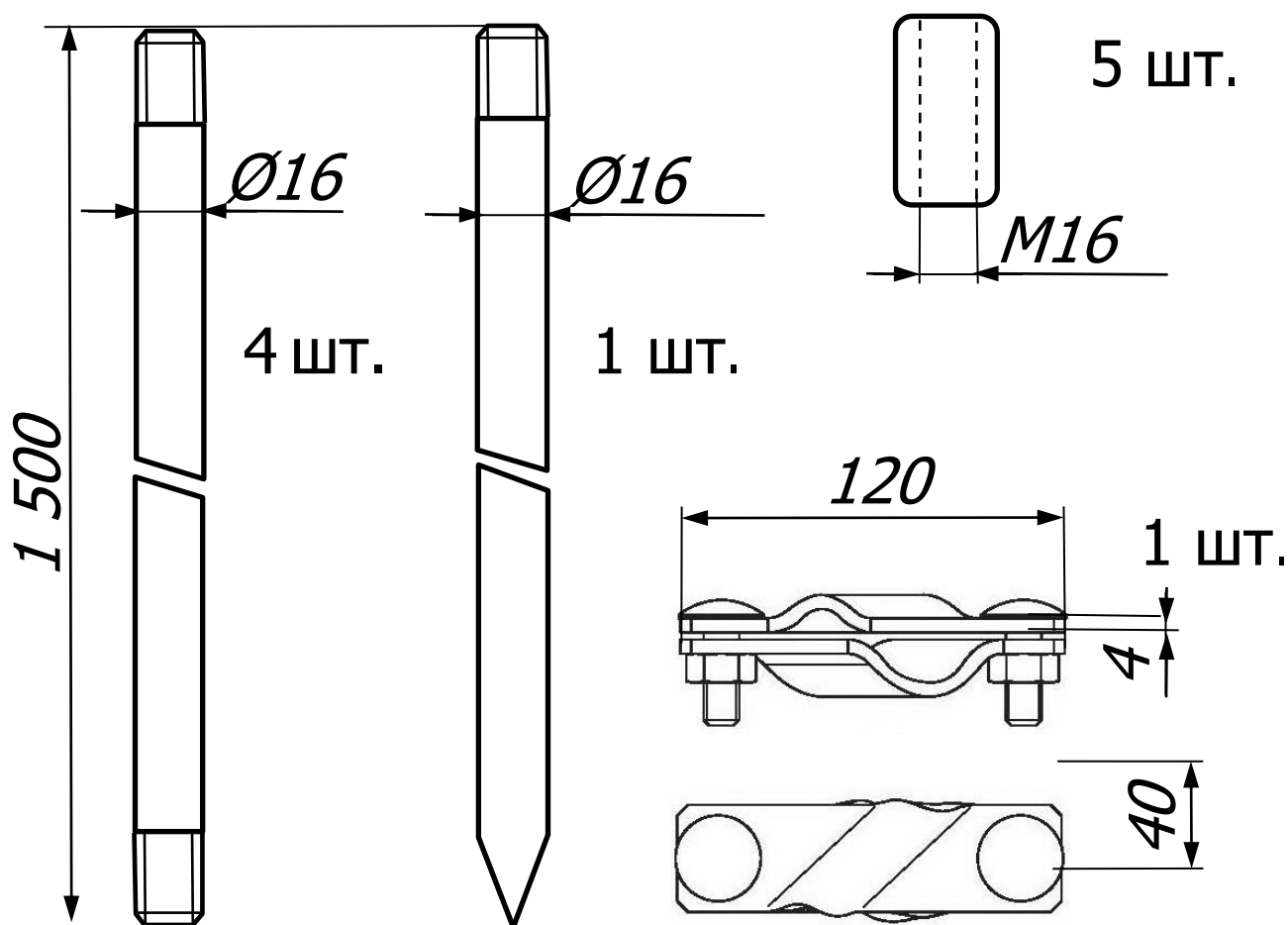
### В комплект входит



Артикул (код)	Материал	Кол-во	Вес кг.
GR 060401 - GR 060408	Стержень заземления 16 мм. Длина 1500 мм. с резьбой	4	2,35
GR 061201 - GR 061208	Стержневой заземлитель 16 мм. Длина 1500 мм. с резьбой и острым окончанием	1	2,35
GR 064701 - GR 064708	Муфта соединительная заземления Ø16 мм.	5	0,13
GR 069101 - GR 069108	Жахим заземления полосы, стержня заземления Ø16 мм. и проводника Ø6-Ø10 мм.	1	0,50

В разделе проводники вы можете посмотреть и подобрать круглый и плоский проводник. А в разделе соединители большой выбор соединителей разных размеров.

Комплект заземления 16 мм. Длина 7,5 метра.



Комплект заземления 16 мм. Длина 7,5 метра с резьбой для молниезащиты и заземления выпускается из различных материалов. От материала зависит срок эксплуатации комплекта заземления и его сопротивление. Самым долговечным и с более низким сопротивлением является медный комплект заземления. Комплект заземления из оцинкованной, нержавеющей, омеднённой стали и стальное обладают одинаковым сопротивлением. Комплект заземления из стали хватает приблизительно на 18 - 20 лет эксплуатации. Комплект заземления из оцинкованной, нержавеющей, и омеднённой стали хватает приблизительно на 40 - 50 лет эксплуатации.

Артикул (код)	Материал.	Вес кг.
GR 066301	Комплект заземления оцинкованный St/Zn	12,90
GR 066302	Комплект заземления медный Cu	14,84
GR 066303	Комплект заземления из нержавеющей VA	13,16
GR 066306	Комплект заземления омеднённый St/Cu	13,03
GR 066308	Комплект заземления стальной St	12,90

Комплект заземления выпускается различного диаметра: Ø12 мм., Ø14 мм., Ø16 мм., Ø18 мм. и Ø20 мм. стержень любого диаметра пригоден для заземления. Толщина во многом зависит от возможности забить стержень в грунт и сроки его эксплуатации. Комплект заземления бывает из оцинкованной стали St/Zn, меди Cu, нержавеющей стали VA, омеднённой стали St/Cu и стали St. Во многом срок эксплуатации зависит от правильного монтажа комплекта заземления, в связи с чем целесообразно проводить монтаж хорошим и грамотным специалистам.