

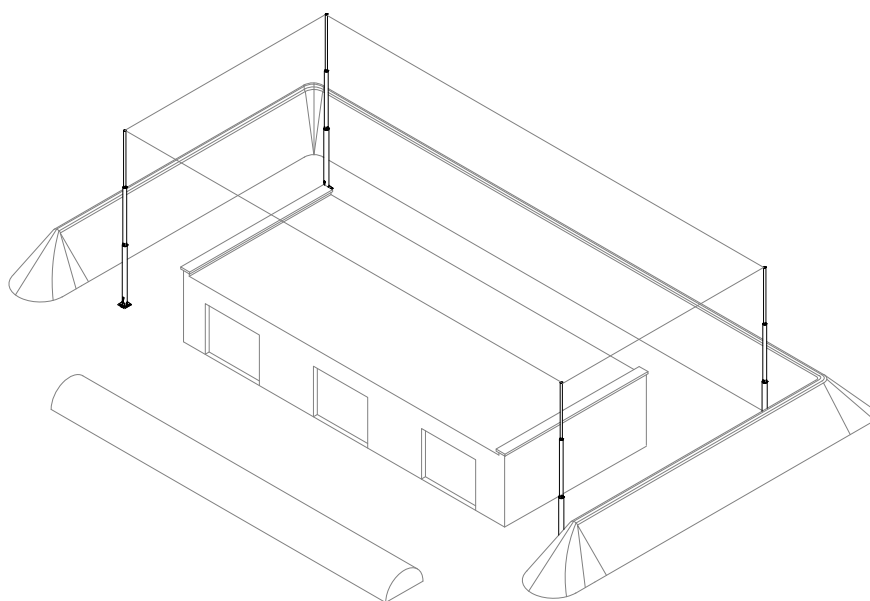
*Общество с ограниченной ответственностью
ООО "СтройГлаза"*

Комплектующие для системы молниезащиты и заземления

*Молниеприёмная мачта для тросового
молниеприёмника 22 метра*

ПАСПОРТ

GR170221, GR170223, GR170224



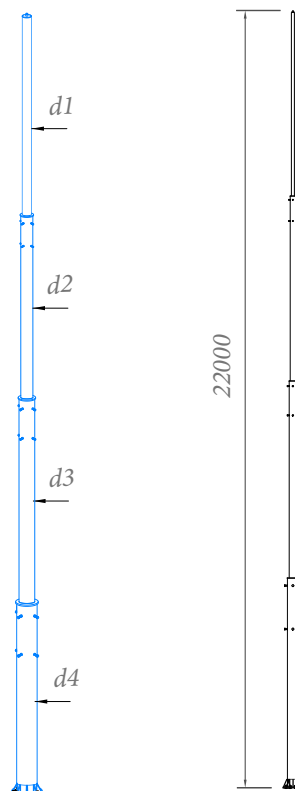
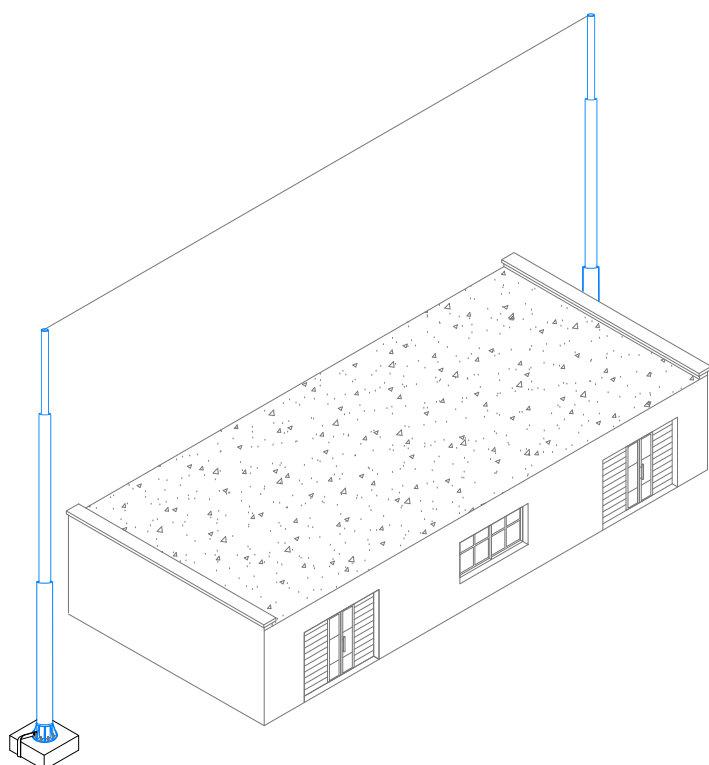
МОСКВА



Молниеприёмная мачта для тросового молниеприёмника 22 метра

Молниеприёмная мачта для тросового молниеприёмника 22 метра Gromostar предназначен для установки на объекты при выполнении работ по молниезащите. В комплект входит: молниеприёмная мачта, закладная для установки мачты на грунт, соединитель. Подробности касающиеся способа установки и крепления найдете на сайте.

Артикул	Материал	Высота	Диаметр	ВЕС
GR170221	Оцинкованная сталь	22 м.	Ø76/108/159/273 мм.	649,72 кг.
GR170223	Нержавеющая сталь	22 м.	Ø76/108/159/273 мм.	516,265 кг.
GR170224	Окрашенная сталь	22 м.	Ø76/108/159/273 мм.	649,72 кг.



Молниеприёмная мачта для тросового молниеприёмника 22 метра Gromostar выпускается из оцинкованной сталь St/Zn, нержавеющей стали VA. Возможна окраска в стандартные цвета. Соответствует нормативным документам регламентирующими требования к молниезащите зданий: «Инструкция по молниезащите зданий и сооружений» РД 34.21.122-87 от 30 июля 1987 года и «Инструкция по устройству молниезащиты зданий, сооружений и промышленных коммуникаций» СО 153-343.21.122-2003 от 30 июня 2003 г

Партия держателей поставляемая в один адрес, комплектуется паспортом и объединенным техническим описанием в соответствии с ГОСТ 2.601-2006. Вы можете скачать паспорт изделия на сайте производителя.

Внешний вид товара может отличаться от товара, представленного на фото. Фирма-производитель оставляет за собой право на внесение изменений в конструкцию, дизайн и комплектацию товара, не влияющих на качество изделия

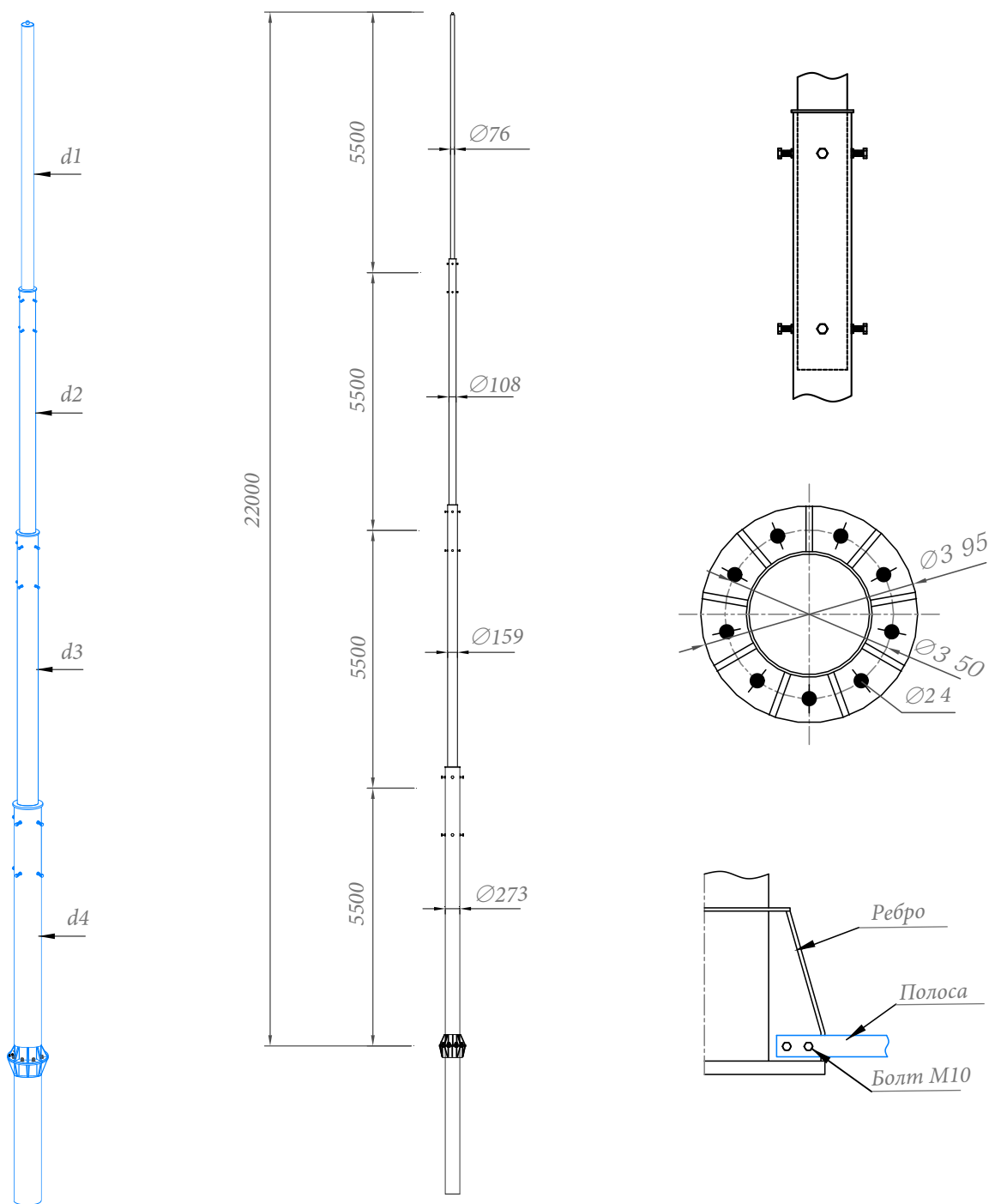
Гарантийный срок на держатель составляет 24 месяцев со дня продажи.

Соответствует требованиям Инженер ОТК ООО «СТРОЙПЛАЗА» Володько М.И.



М.И. Володько

Молниеприёмная мачта для тросового молниеприёмника 22 метра



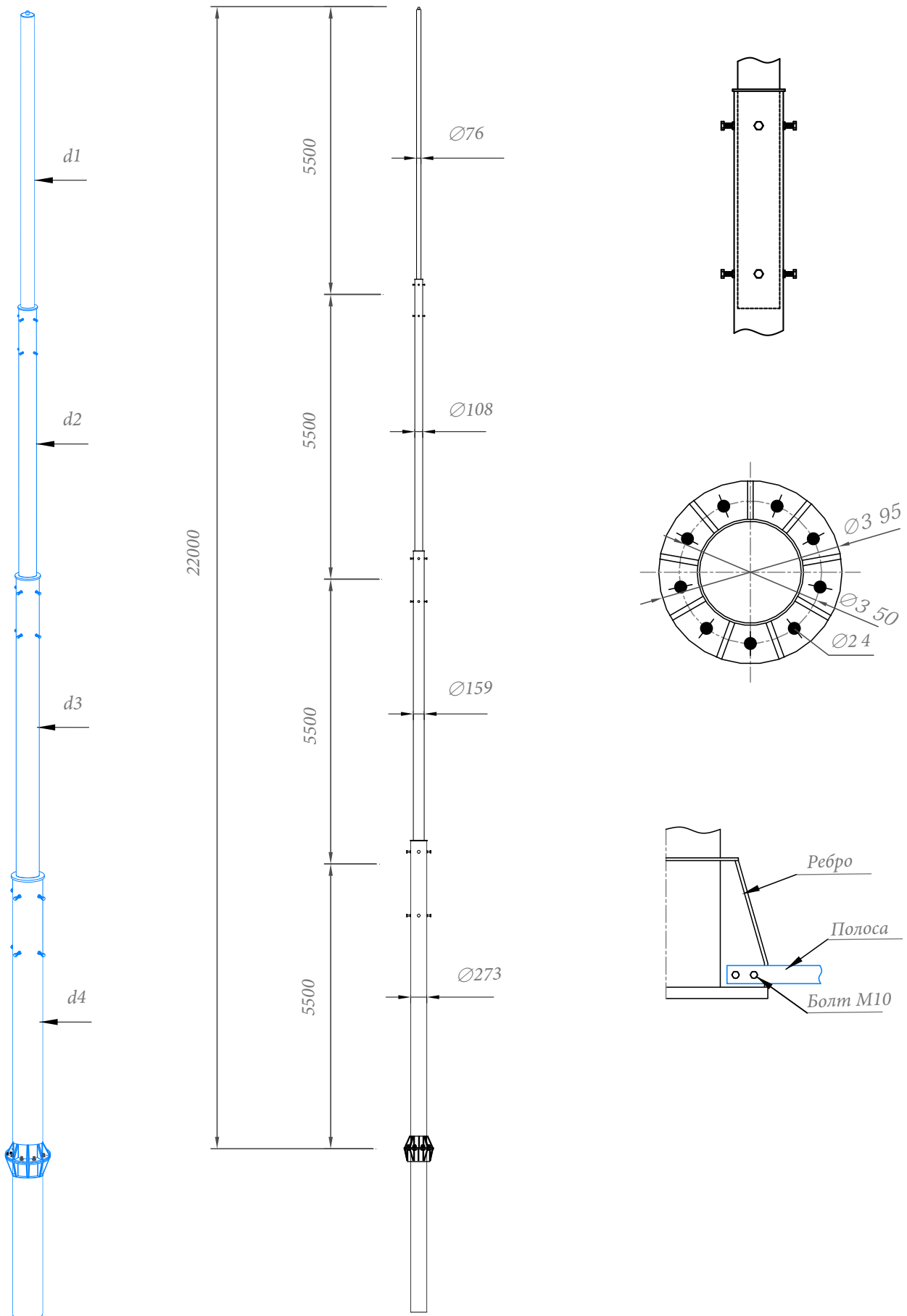
Молниеприёмная мачта для тросового молниеприёмника 22 метра Gromostar предназначен для установки на объекты при выполнении работ по молниезащите. В комплект входит: молниеприёмная мачта, закладная для установки мачты на грунт, соединитель. Подробности касающиеся способа установки и крепления найдете на сайте.

Молниеприёмная мачта для тросового молниеприёмника 22 метра Gromostar выпускается из оцинкованной сталь St/Zn, нержавеющей стали VA. Возможна окраска в стандартные цвета. Соответствует нормативным документам регламентирующими требования к молниезащите зданий: «Инструкция по молниезащите зданий и сооружений» РД 34.21.122-87 от 30 июля 1987 года и «Инструкция по устройству молниезащиты зданий, сооружений и промышленных коммуникаций» СО 153-343.21.122-2003 от 30 июня 2003 г

Арт.	Материал.	Высота	Диаметр	ВЕС
GR170221	Оцинкованная сталь	22 м.	Ø76/108/159/273 мм.	649,72 кг.
GR170223	Нержавеющая сталь	22 м.	Ø76/108/159/273 мм.	516,265 кг.
GR170224	Окрашенная сталь	22 м.	Ø76/108/159/273 мм.	649,72 кг.

					ООО "СТРОЙПЛАЗА" gromostar.ru	Лист
					E-mail: z5954455@yandex.ru тел. +7 (999) 595-44-55	GR170221
Изм.	Листов	№ док.	Подп.	Дата		

Молниеприёмная мачта для тросового молниеприёмника 22 метра



Изм.	Листов	№ док.	Подп.	Дата

ООО "СТРОЙПЛАЗА" gromostar.ru
E-mail: z5954455@yandex.ru тел. +7 (999) 595-44-55

Лист
170220