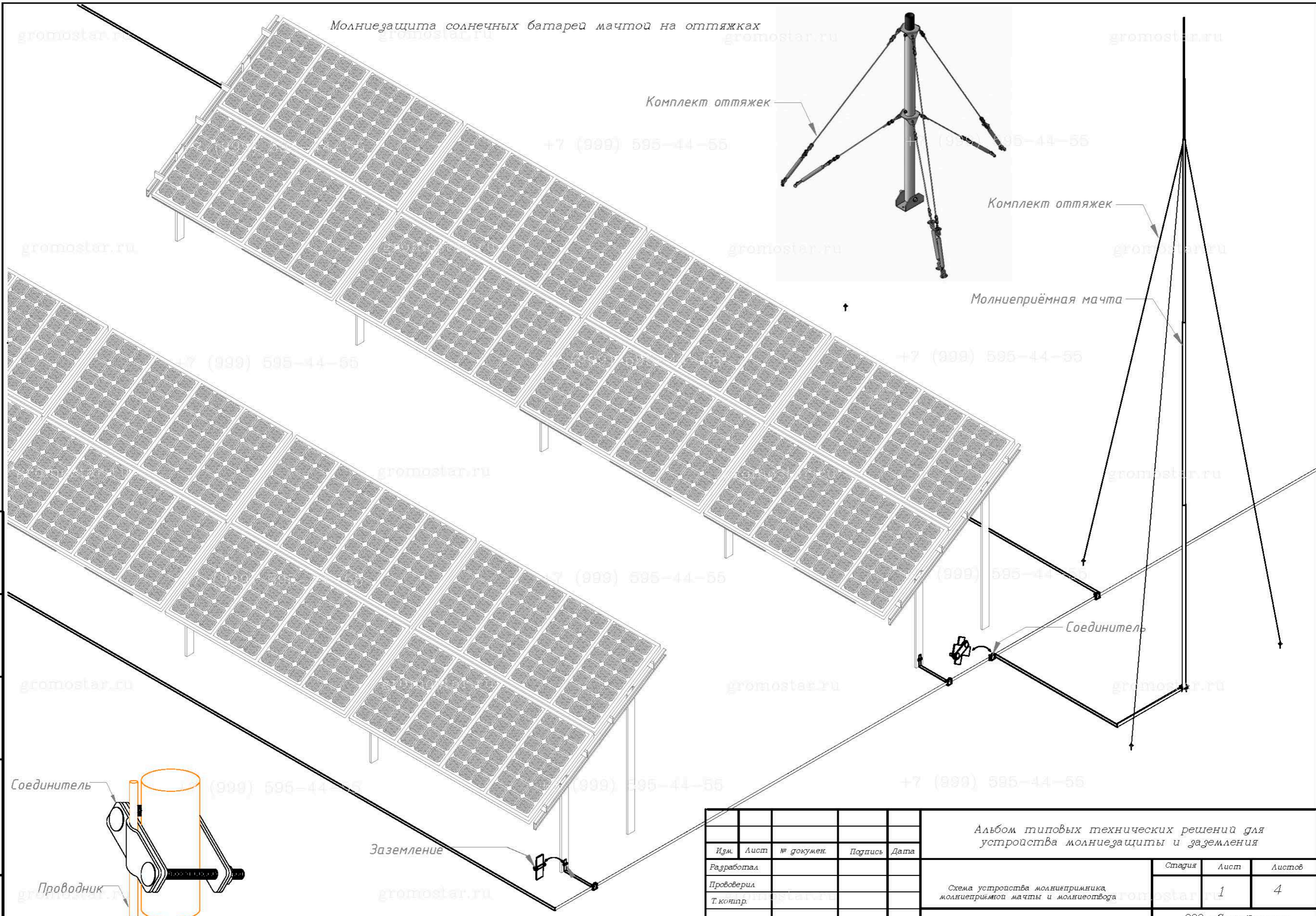


Мы даем право на использование данного материала с обязательной ссылкой на первоисточник gromostar.ru.

Молниезащита солнечных батарей мачтой на оттяжках



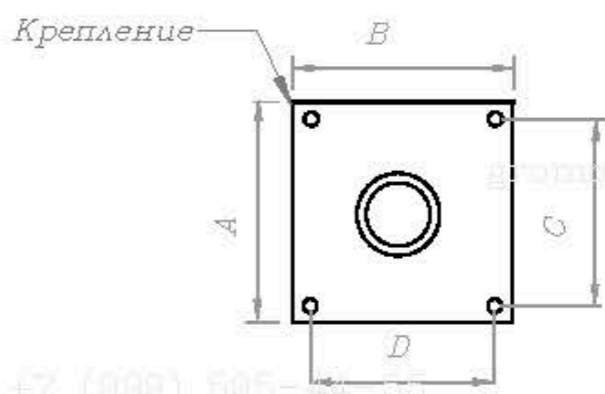
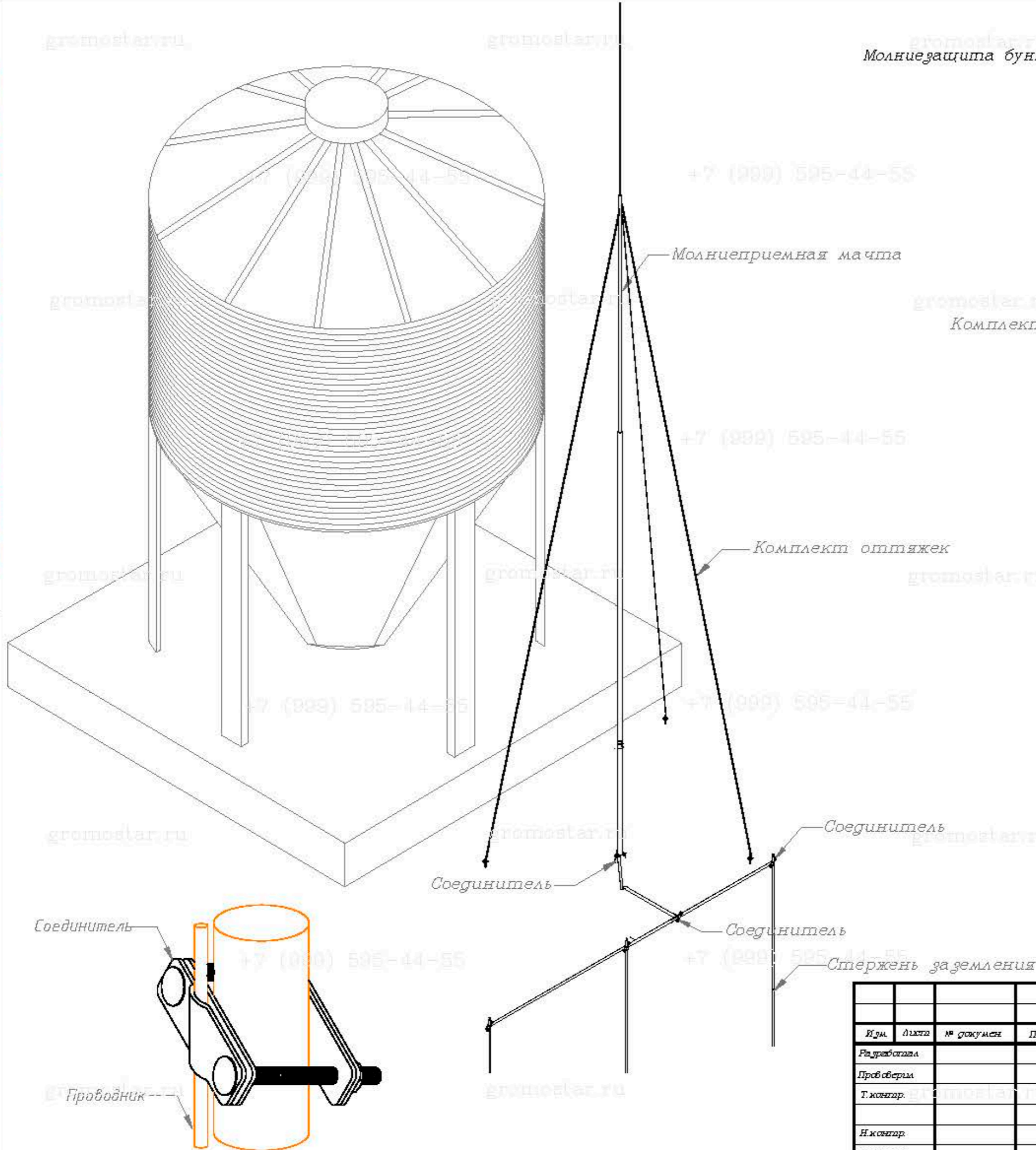
Инд. № подл.	Подпись и дата
Ев. инд. №	Инд. № субл.
Подпись и дата	Подпись и дата

Изм.	Лист	№ докумен.	Подпись	Дата
Разработал				
Проверил				
Т. копир.				
И. контр.				
Утвердил				

Альбом типовых технических решений для устройства молниезащиты и заземления				
		Страница	Лист	Листов
			1	4
		ООО «Строиплаза» +7 (999) 595-44-55 gromostar.ru z5954455@yandex.ru		

Мы даем право на использование данного материала с обязательной ссылкой на первоисточник gromostar.ru

Молниезащита бункера мачтой на оттяжках



Вид	№ докум.	Получать и дата
Лист	№ листа	Дата
Изм.	№ докум.	Получать и дата
Лист	№ листа	Дата

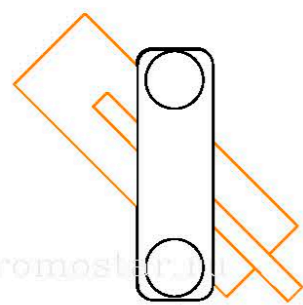
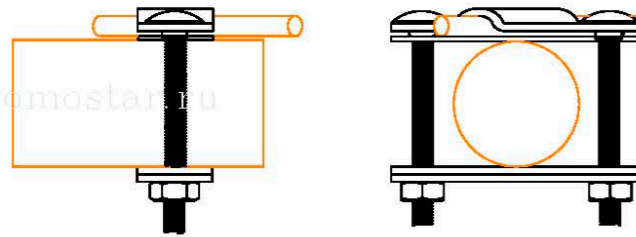
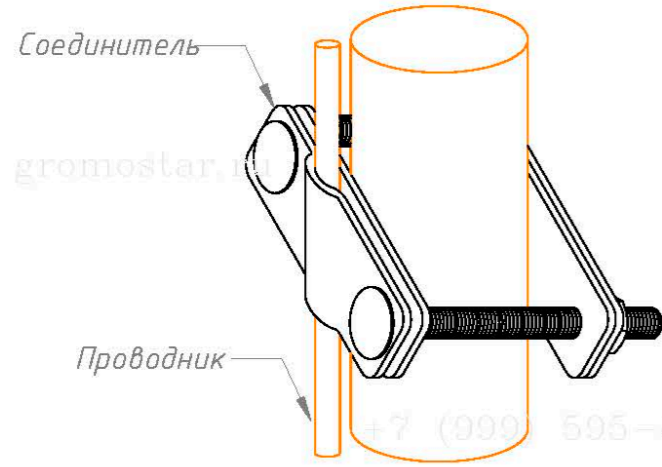
Изм.	Листа	№ документа	Получать	Дата
Разработал				
Проб. сверил				
Т. констр.				
И. констр.				
Утвердил				

Альбом типовых технических решений для устройства молниезащиты и заземления		
Схема устройства молниезащиты, молниеприемной мачты и молниеставки	Страниц	Листов
	2	4
Молниезащита бункера мачтой на оттяжках		
ООО «Стройглаза»		
+7 (999) 595-44-55 gromostar.ru		
z5954455@yandex.ru		

Мы даем право на использование данного материала с обязательной ссылкой на первоисточник gromostar.ru.

Молниеприемная мачта на оттяжках



Оттяжки

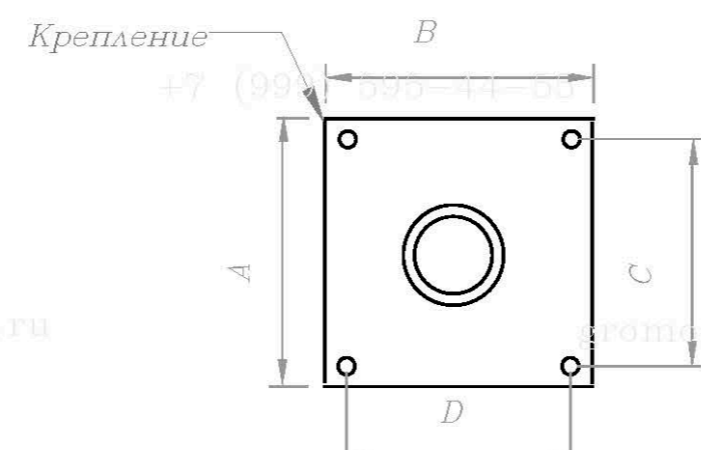
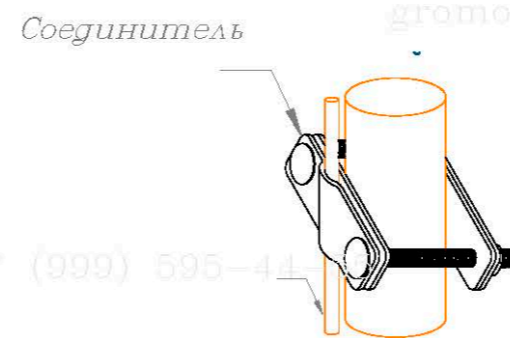
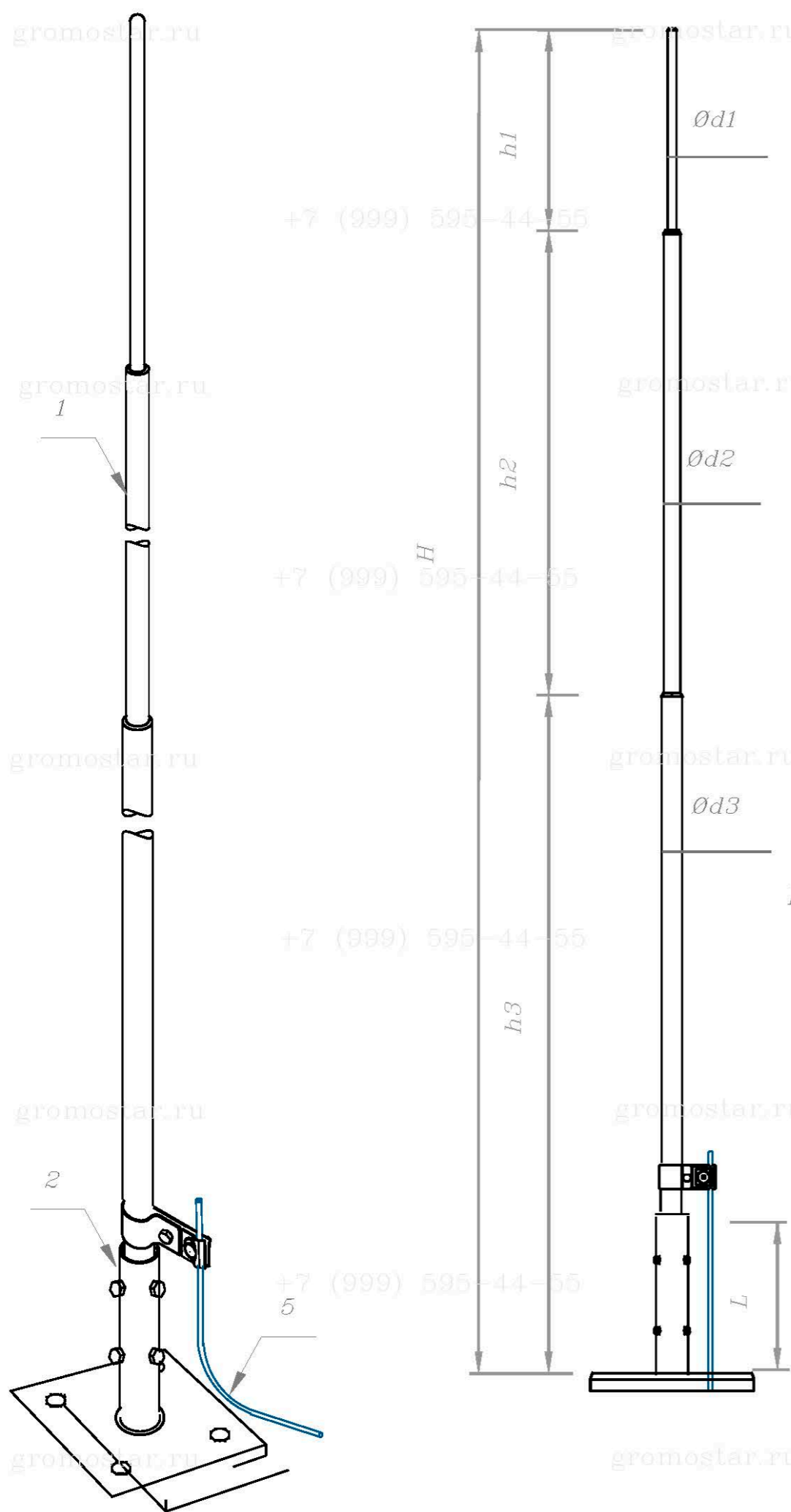
Инд. № подл.	Инд. инж. №	Инд. № дроб.	Подпись и дата

Изм.	Лист	№ докумен.	Подпись	Дата	Альбом типовых технических решений для устройства молниезащиты и заземления		
Разработал					Стадия	Лист	Листов
Проверил						3	4
Т.контр.					000 «Строиплаза»		
И.контр.					+7 (999) 595-44-55 gromostar.ru		
Утвердил					z5954455@yandex.ru		

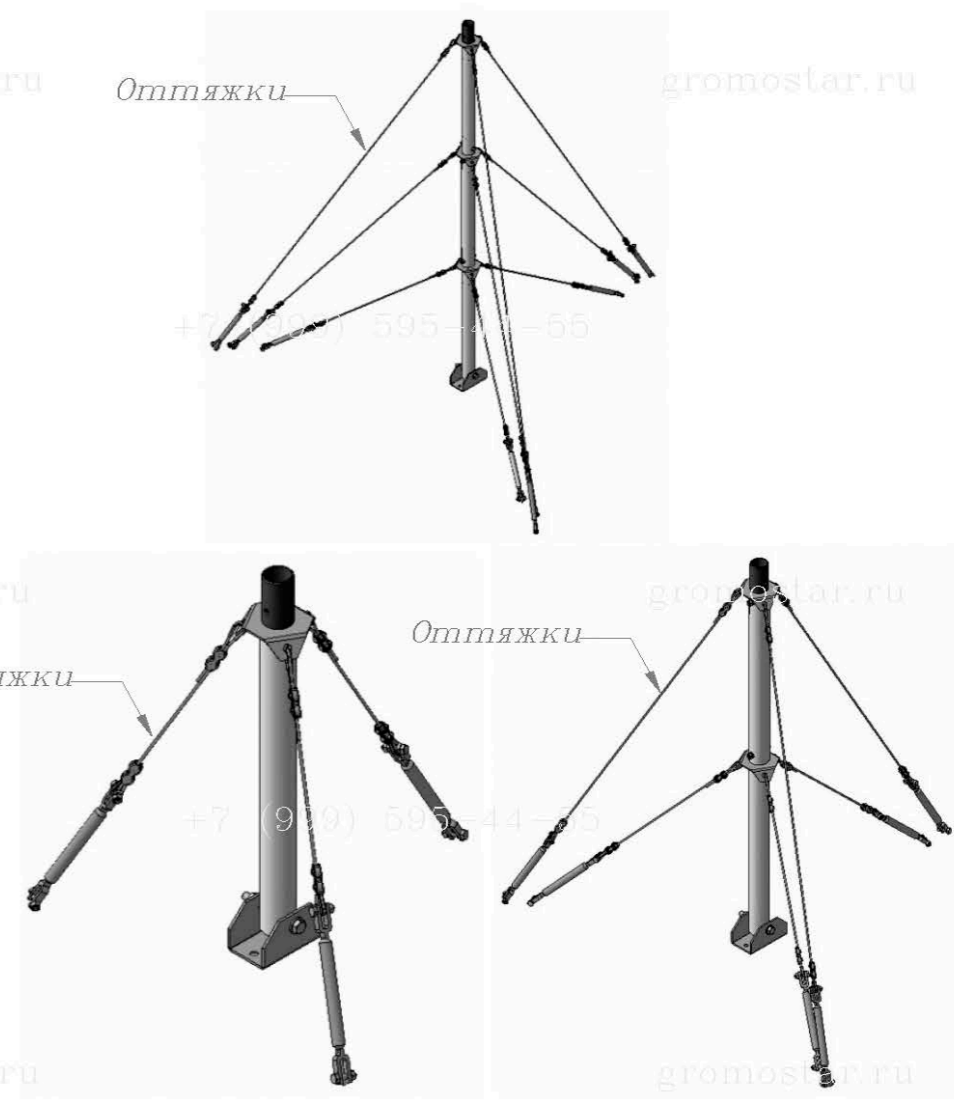
Схема устройства молниеприёмника, молниеприёмной мачты и молниеотвода

Молниеприемная мачта на оттяжках

Мы даем право на использование данного материала с обязательной ссылкой на первоисточник gromostar.ru.



Молниеприемная мачта на оттяжках



Инд. № подл.	Подпись и дата
Буд. инд. №	Инд. № буд.
Подпись и дата	Подпись и дата

Изм.	Лист	№ докумен.	Подпись	Дата	Альбом типовых технических решений для устройства молниезащиты и заземления		
Разработал					Стадия	Лист	Листов
Проверил						4	4
Т.контр.					000 «Стройплаза»		
И.контр.					+7 (999) 595-44-55 gromostar.ru		
Утвердил					z5954455@yandex.ru		