



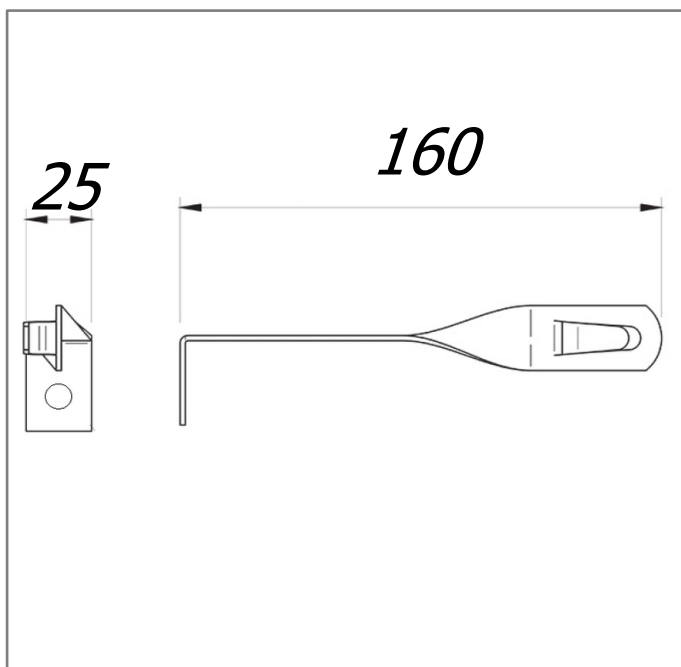
## Фасадный держатель для молниезащиты

Фасадный держатель для молниезащиты предназначен для крепления круглого проводника Ø6-Ø10 мм. на фасаде. Крепится при помощи шурупов, заклёпок или дюбель-гвоздей. Держатель позволяет на проведение проводника перпендикулярно краю крыши. Проводник крепится посредством вжатия в зажим



Артикул	Материал	Вес кг.
GR 037901	Оцинкованная сталь St/Zn	0,08
GR 037902	Медь Cu	0,10
GR 037903	Нержавеющая сталь VA	0,11
GR 037904	Окрашенная сталь St/RAL	0,13
GR 037905	Алюминий Al	0,04

Фасадный держатель для молниезащиты круглого проводника Ø6-Ø10 мм. Высота Н=160 мм. Выпускается из оцинкованной стали, меди, нержавеющей стали, алюминия, окрашенной стали с порошковой окраской в цвета коричневый RAL8019, серебрянный RAL9006, серый RAL9007, терракотовый RAL8004, чёрный RAL9005, синий RAL5001, зелёный RAL6002, красный RAL3009.

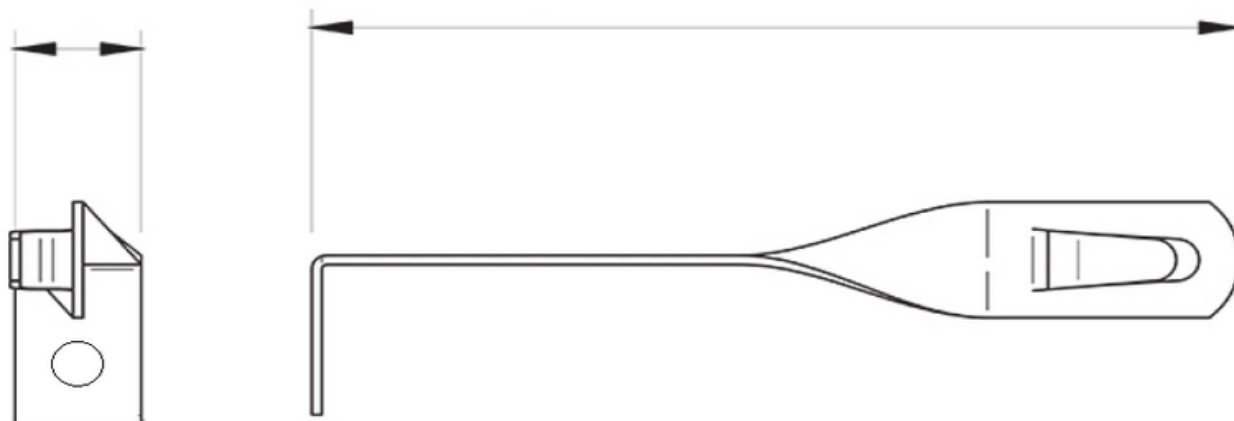


Порошковая окраска в цвета кровельного материала

RAL9007	RAL3009	RAL6002	RAL5001
RAL8004	RAL9005	RAL9006	RAL8019

В разделе проводники вы можете посмотреть и подобрать проволоку любого диаметра. А в разделе соединители большой выбор соединителей разных размеров.

## Фасадный держатель для молниезащиты



*Фасадный держатель для молниезащиты предназначен для крепления круглого проводника Ø6-Ø10 мм. на фасаде. Крепится при помощи шурупов, заклёпок или дюбель-гвоздей. Держатель позволяет на проведение проводника перпендикулярно краю крыши. Проводник крепится посредством вжатия в зажим*

*Фасадный держатель для молниезащиты круглого проводника Ø6-Ø10 мм. Высота H=160 мм. Выпускается из оцинкованной стали, меди, нержавеющей стали, алюминия, окрашенной стали с порошковой окраской в цвета коричневый RAL8019, серебрянный RAL9006, серый RAL9007, терракотовый RAL8004, чёрный RAL9005, синий RAL5001, зелёный RAL6002, красный RAL3009.*

Арт.	Материал.	Вес кг.
GR 037901	Оцинкованная сталь St/Zn	0,08
GR 037902	Медь Cu	0,10
GR 037903	Нержавеющая сталь VA	0,11
GR 037904	Окрашенная сталь St/RAL	0,13
GR 037905	Алюминий Al	0,04