

Громостар Громостар Громостар Громостар  
**Держатель кровельный универсальный. Негорючий.**

Держатель кровельный универсальный предназначен для крепления круглого проводника Ø6-Ø10 мм. на кровле. Крепится при помощи шурупов, заклёпок или гвоздей к обрешетке. Держатель позволяет на проведение проводника параллельно или перпендикулярно краю крыши. Проводник крепится посредством вжатия в зажим.



Артикул	Материал	Вес кг.
GR 032201	Оцинкованная сталь	0,04
GR 032202	Медь	0,05
GR 032203	Нержавеющая сталь	0,04
GR 032204	Окрашенная сталь	0,04
GR 032205	Алюминий	0,02

Держатель кровельный универсальный для круглого проводника Ø6-Ø10 мм. Высота Н=60 мм. Выпускается из оцинкованной стали, меди, нержавеющей стали, алюминия, окрашенной стали с порошковой окраской в цвета коричневый RAL8019, серебрянный RAL9006, серый RAL9007, терракотовый RAL8004, чёрный RAL9005, синий RAL5001, зелёный RAL6002, красный RAL3009.



Инженер ОТК ООО «СТРОЙПЛАЗА»

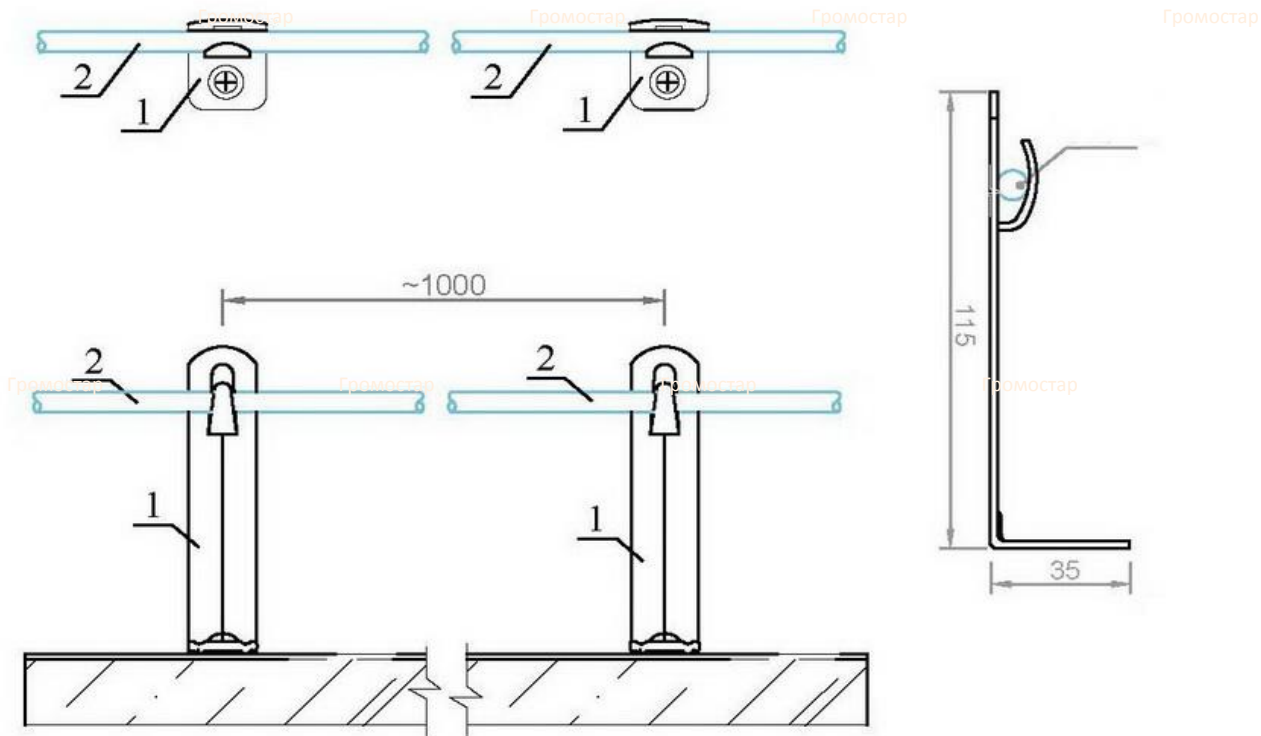
Порошковая окраска в цвета кровельного материала

RAL9007	RAL3009	RAL6002	RAL5001
RAL8004	RAL9005	RAL9006	RAL8019

В разделе проводники вы можете посмотреть и подобрать проволоку любого диаметра. А в разделе соединители большой выбор соединителей разных размеров.

## Держатель кровельный универсальный. Негорючий.

Громостар



Громостар

Громостар

Громостар

Громостар

Громостар

Держатель кровельный универсальный предназначен для крепления круглого проводника  $\text{Ø}6\text{-}\text{Ø}10$  мм. на кровле. Крепится при помощи шурупов, заклёпок или гвоздей к обрешетке. Держатель позволяет на проведение проводника параллельно или перпендикулярно краю крыши. Проводник крепится посредством вжатия в зажим.

Держатель кровельный универсальный для круглого проводника  $\text{Ø}6\text{-}\text{Ø}10$  мм. Высота  $H=60$  мм. Выпускается из оцинкованной стали, меди, нержавеющей стали, алюминия, окрашенной стали с порошковой окраской в цвета коричневый RAL8019, серебрянный RAL9006, серый RAL9007, терракотовый RAL8004, чёрный RAL9005, синий RAL5001, зелёный RAL6002, красный RAL3009.

Арт.	Материал.	Вес кг.
GR 032201	Оцинкованная сталь	0,04
GR 032202	Медь	0,05
GR 032203	Нержавеющая сталь	0,04
GR 032204	Окрашенная сталь	0,04
GR 032205	Алюминий	0,02

Громостар

Громостар

Громостар

Громостар

Громостар

Изм.	Лист	№ док	Подп.	Дата