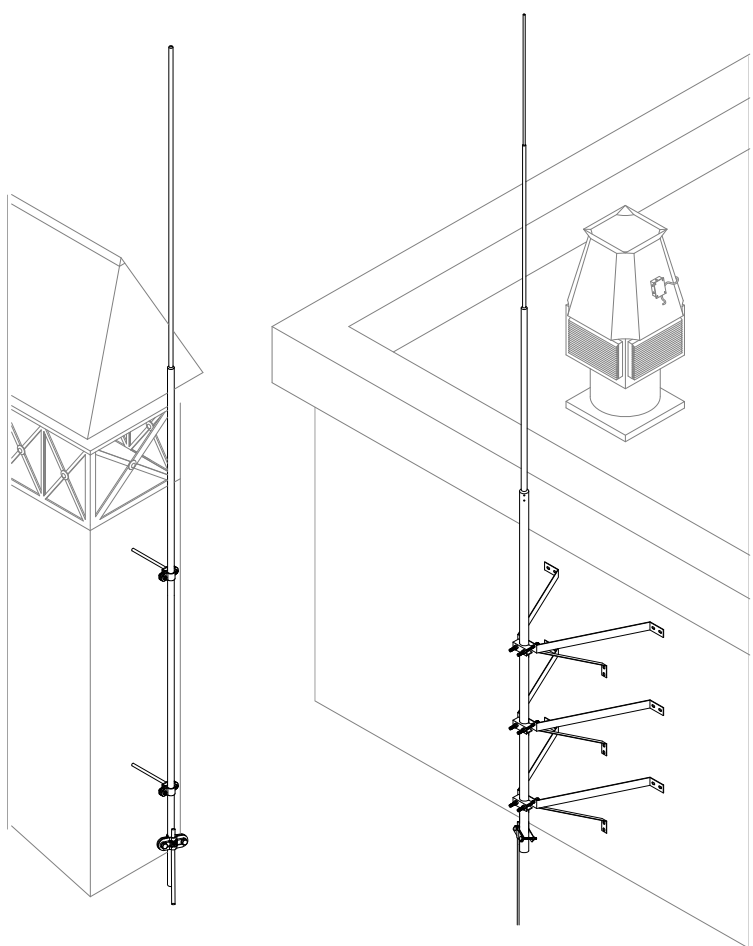
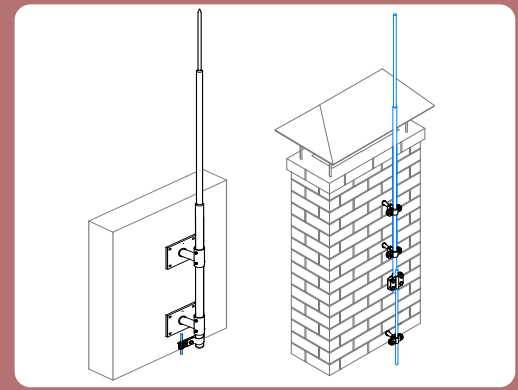


Молниеприёмники и мачты с креплением на стену

Молниеприёмники, молниеприёмные мачты и молниеотводы с креплением на стену Gromostar предназначен для установки на объекты при выполнении работ по молниезащите. В комплект входит: молниеприёмник или молниеприёмная мачта, набор креплений на стену, соединитель. Подробности касающиеся способа установки и крепления найдете на сайте. Молниеприёмники и мачты выпускается из оцинкованной сталь St/Zn, меди Cu, нержавеющей стали VA и алюминия Al. Возможна порошковая окраска в стандартные цвета. Соответствует нормативным документам регламентирующими требования к молниезащите зданий: «Инструкция по молниезащите зданий и сооружений» РД 34.21.122-87 от 30 июля 1987 года и «Инструкция по устройству молниезащиты зданий, сооружений и промышленных коммуникаций» СО 153-343.21.122-2003 от 30 июня 2003 г.



Материал	Высота метр.	Код	Вес кг.	Высота метр.	Код	Вес кг.	Высота метр.	Код	Вес кг.
Медь	GR120012	1,4	GR120512	1,8	GR120022	3,4			
Нержавеющая сталь	GR120013	2,3	GR120513	3,0	GR120023	4,0			
Окрашенная сталь	GR120014	2,6	GR120514	3,6	GR120024	4,7			
Алюминий	GR120015	0,9	GR120515	1,0	GR120025	1,6			
Оцинкованная сталь	2,5	GR120521	5,7	3,0	GR120031	6,6	3,5	GR120531	7,7
Медь		GR120522	4,3		GR120032	5,2		GR120532	6,7
Нержавеющая сталь		GR120523	4,8		GR120033	5,6		GR120533	6,5
Окрашенная сталь		GR120524	5,7		GR120034	6,6		GR120534	7,7
Алюминий	GR120525	1,9	GR120035	2,2	GR120535	2,7			
Оцинкованная сталь	4,0	GR120041	8,6	4,5	GR120541	9,6	5,0	GR120051	10,9
Медь		GR120042	7,1		GR120542	6,5		GR120052	8,3
Нержавеющая сталь		GR120043	7,3		GR120543	8,1		GR120053	9,2
Окрашенная сталь		GR120044	8,6		GR120544	9,6		GR120054	10,9
Алюминий		GR120045	2,8		GR120545	2,8		GR120055	3,6
Оцинкованная сталь	5,5	GR120551	11,9	6,0	GR120061	12,8	6,5	GR120561	13,8
Медь		GR120552	9,5		GR120062	10,7		GR120562	11,0
Нержавеющая сталь		GR120553	10,0		GR120063	10,8		GR120563	11,6
Окрашенная сталь		GR120554	11,9		GR120064	12,8		GR120564	13,8
Алюминий		GR120555	4,0		GR120065	4,4		GR120565	4,6
Оцинкованная сталь	7,0	GR120071	17,1	7,5	GR120871	21,9	8,0	GR120381	25,8
Медь		GR120072	13,2		GR120872	17,8		GR120382	22,5
Нержавеющая сталь		GR120073	14,4		GR120873	20,7		GR120383	24,5
Окрашенная сталь		GR120074	17,1		GR120874	21,9		GR120384	25,8
Алюминий	GR120075	5,5	GR120875	10,1	GR120385	13,5			
Оцинкованная сталь	8,5	GR120881	26,6	9,0	GR120391	27,7	9,5	GR120891	28,8
Медь		GR120882	23,4		GR120392	24,3		GR120892	25,5
Нержавеющая сталь		GR120883	25,1		GR120393	26,0		GR120893	28,5
Окрашенная сталь		GR120884	25,7		GR120394	27,7		GR120894	28,8
Алюминий		GR120885	13,9		GR120395	14,1		GR120895	15,5

- Держатели проводника
- Соединители Зажимы
- Круглые и плоские проводники
- Заземление
- Изолированная молниезащита
- Активная молниезащита
- Крепление для молниеприёмника и мачты
- Штыри заземления
- Крепёж Дополнительное оборудование
- Узлы крепления Чертежи Коды