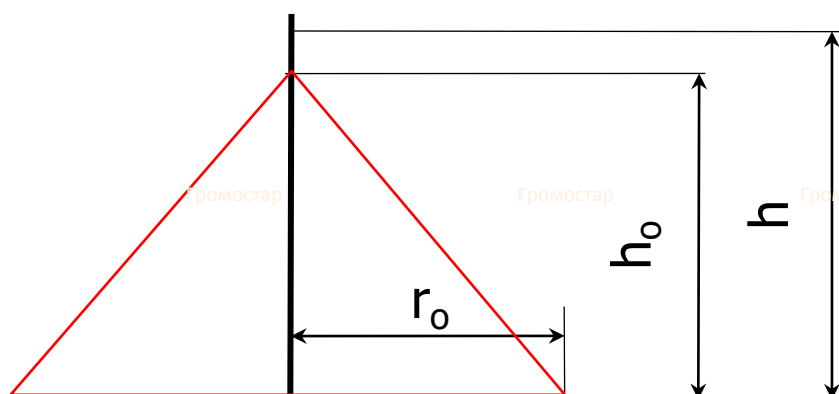




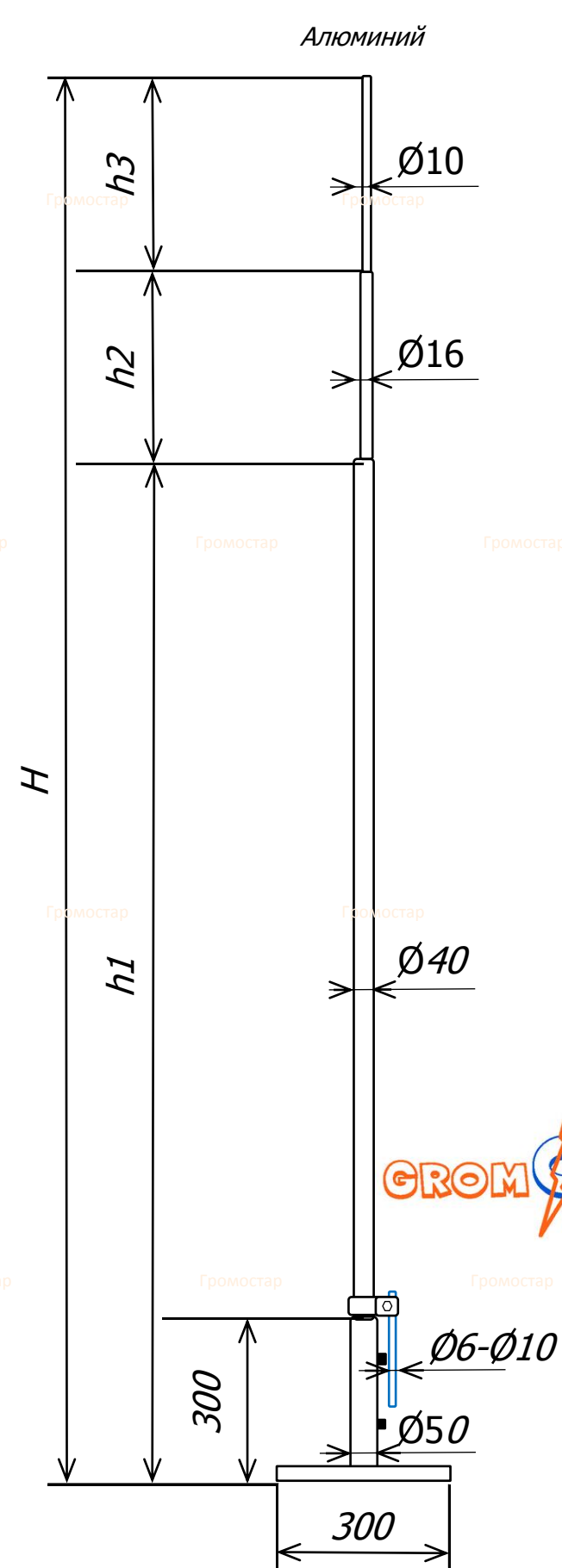
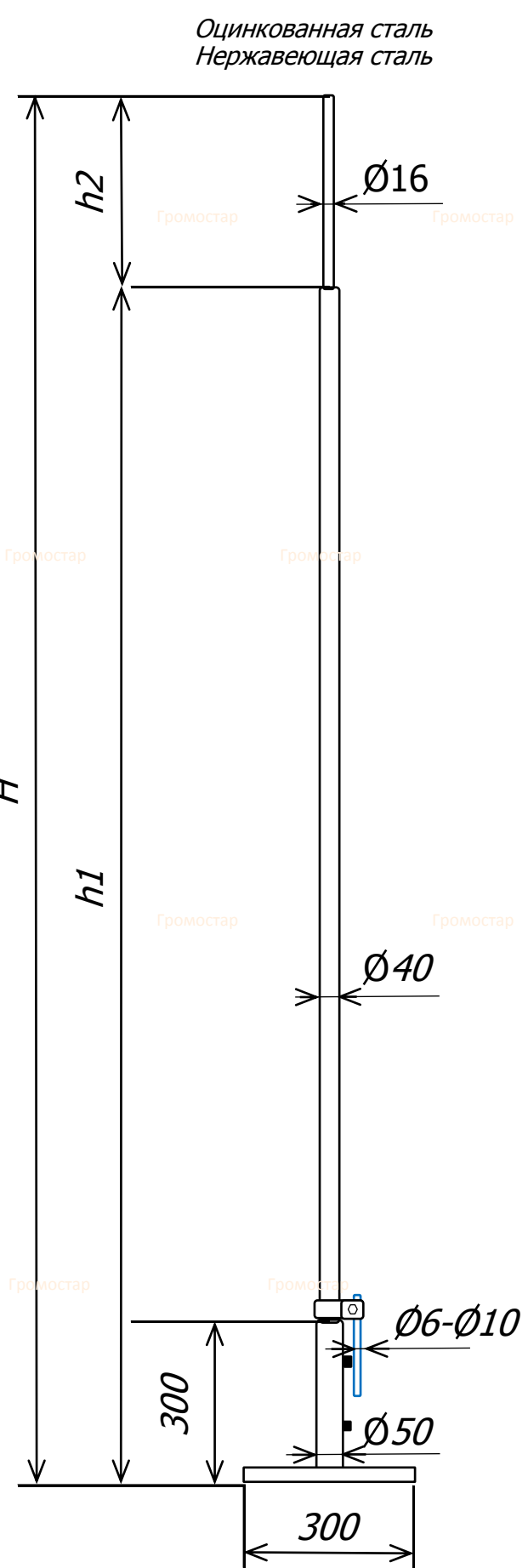
## Расчет зоны молниезащиты молниеприёмника



$$\begin{aligned}
 h_0 &= 0,85 \times h - h_{0=0.9} \\
 h_0 &= 0,80 \times h - h_{0=0.99} \\
 h_0 &= 0,70 \times h - h_{0=0.999} \\
 r_0 &= 1,20 \times h - r_{0=0.9} \\
 r_0 &= 0,80 \times h - r_{0=0.99} \\
 r_0 &= 0,60 \times h - r_{0=0.999}
 \end{aligned}$$

Высота мачты h	Высота конуса защиты h <sub>0</sub>			Зона защиты r <sub>0</sub>			Артикул	Стр.
	0.9	0.99	0.999	0.9	0.99	0.999		
4,0	3,40	3,20	2,80	4,80	3,20	2,40	GR 093201 - GR 093205	930
4,5	3,83	3,60	3,15	5,40	3,60	2,70	GR 093301 - GR 093305	931
5,0	4,25	4,00	3,50	6,00	4,00	3,00	GR 093401 - GR 093405	932
5,5	4,68	4,40	3,85	6,60	4,40	3,30	GR 093501 - GR 093505	933
6,0	5,10	4,80	4,20	7,20	4,80	3,60	GR 093601 - GR 093605	934
6,5	5,53	5,20	4,55	7,80	5,20	3,90	GR 093701 - GR 093705	935
7,0	5,95	5,60	4,90	8,40	5,60	4,20	GR 093801 - GR 093805	936
7,5	6,38	6,00	5,25	9,00	6,00	4,50	GR 093901 - GR 093905	937
8,0	6,80	6,40	5,60	9,60	6,40	4,80	GR 094001 - GR 094005	938
8,5	7,23	6,80	5,95	10,20	6,80	5,10	GR 094101 - GR 094105	939
9,0	7,65	7,20	6,30	10,80	7,20	5,40	GR 094201 - GR 094205	940
9,5	8,08	7,60	6,65	11,40	7,60	5,70	GR 094301 - GR 094305	941
10,0	8,50	8,00	7,00	12,00	8,00	6,00	GR 094401 - GR 094405	942
10,5	8,93	8,40	7,35	12,60	8,40	6,30	GR 094501 - GR 094505	943
11,0	9,35	8,80	7,70	13,20	8,80	6,60	GR 094601 - GR 094805	944
11,5	9,78	9,20	8,05	13,80	9,20	6,90	GR 094701 - GR 094705	945
12,0	10,20	9,60	8,40	14,40	9,60	7,20	GR 094801 - GR 094805	946

# Молниеприёмная мачта на растяжках от 4,5 до 8 метров



H - 4,5 метра	Артикул	Материал	Вес (кг)
	GR 093101	Оцинкованная сталь	9,87
	GR 093103	Нержавеющая сталь	6,70
	GR 093105	Алюминий	4,74

H - 5 метров	Артикул	Материал	Вес (кг)
	GR 093201	Оцинкованная сталь	11,01
	GR 093203	Нержавеющая сталь	7,44
	GR 093205	Алюминий	5,37

H - 5,5 метров	Артикул	Материал	Вес (кг)
	GR 093301	Оцинкованная сталь	14,46
	GR 093303	Нержавеющая сталь	10,09
	GR 093305	Алюминий	4,59

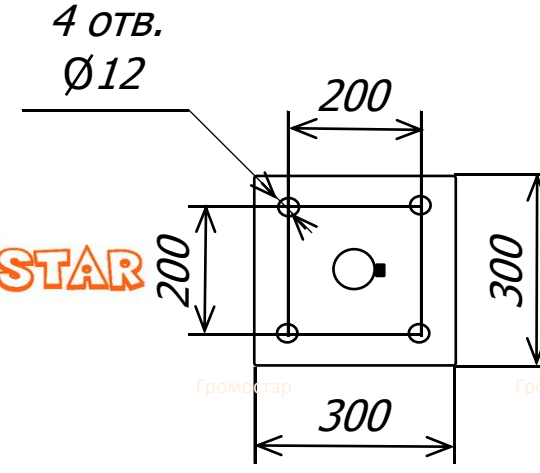
H - 6 метров	Артикул	Материал	Вес (кг)
	GR 093401	Оцинкованная сталь	15,83
	GR 093403	Нержавеющая сталь	11,02
	GR 093405	Алюминий	5,06

H - 6,5 метров	Артикул	Материал	Вес (кг)
	GR 093501	Оцинкованная сталь	17,20
	GR 093503	Нержавеющая сталь	11,95
	GR 093505	Алюминий	5,53

H - 7 метров	Артикул	Материал	Вес (кг)
	GR 093601	Оцинкованная сталь	17,98
	GR 093603	Нержавеющая сталь	12,73
	GR 093605	Алюминий	6,00

H - 7,5 метров	Артикул	Материал	Вес (кг)
	GR 093701	Оцинкованная сталь	18,28
	GR 093703	Нержавеющая сталь	12,84
	GR 093705	Алюминий	6,27

H - 8 метров	Артикул	Материал	Вес (кг)
	GR 093801	Оцинкованная сталь	43,06
	GR 093803	Нержавеющая сталь	29,14
	GR 093805	Алюминий	22,86



Молниеприёмная мачта Громостар на растяжках предназначена для установки на плоскую и скатную кровлю. В комплект входит: молниеприёмная мачта, соединитель мачты и проводника диаметром 6-10 мм., крепление для мачты, комплект растяжек, крепёжные элементы. Устанавливается для защиты дымоходов либо других элементов крыши здания а также самого здания. Молниеприёмная мачта можно использовать также для защиты элементов вокруг неё.

Молниеприёмная мачта Громостар выпускается из оцинкованной стали, нержавеющей стали и из стали с последующей окраской.

Согласовано	
Взам. инв. №	
Подп. и дата	
Инв. №Подл.	

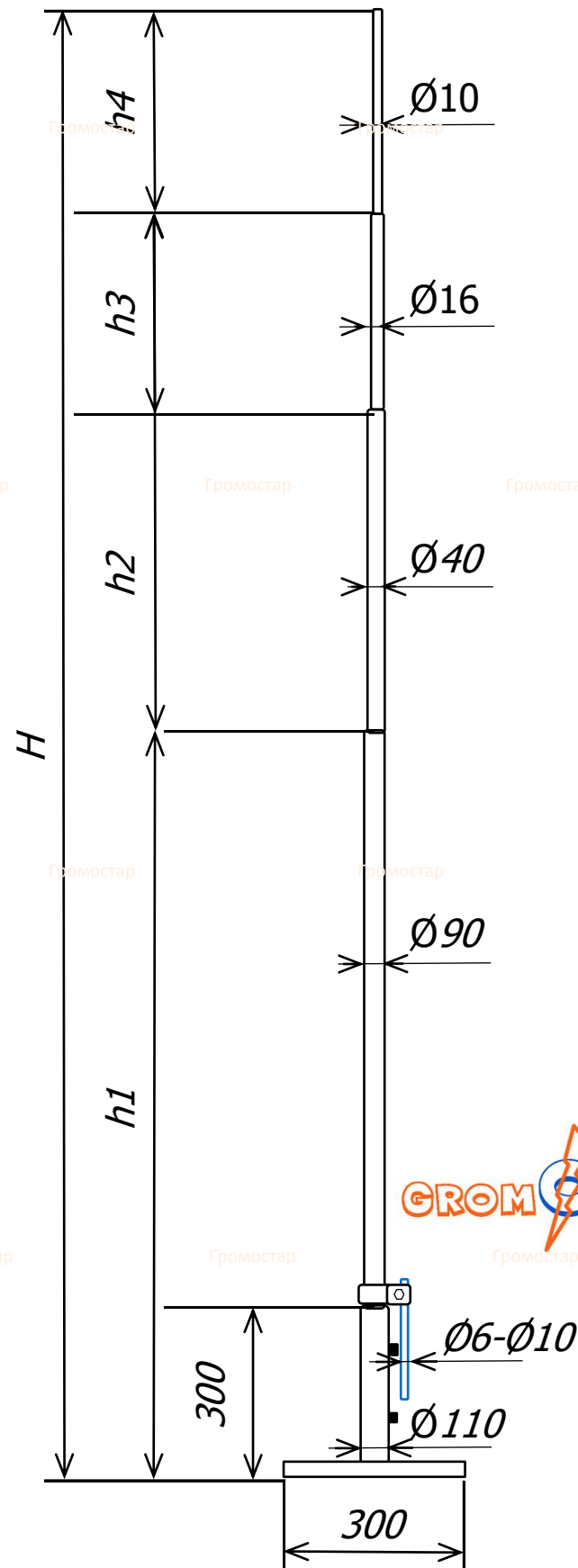
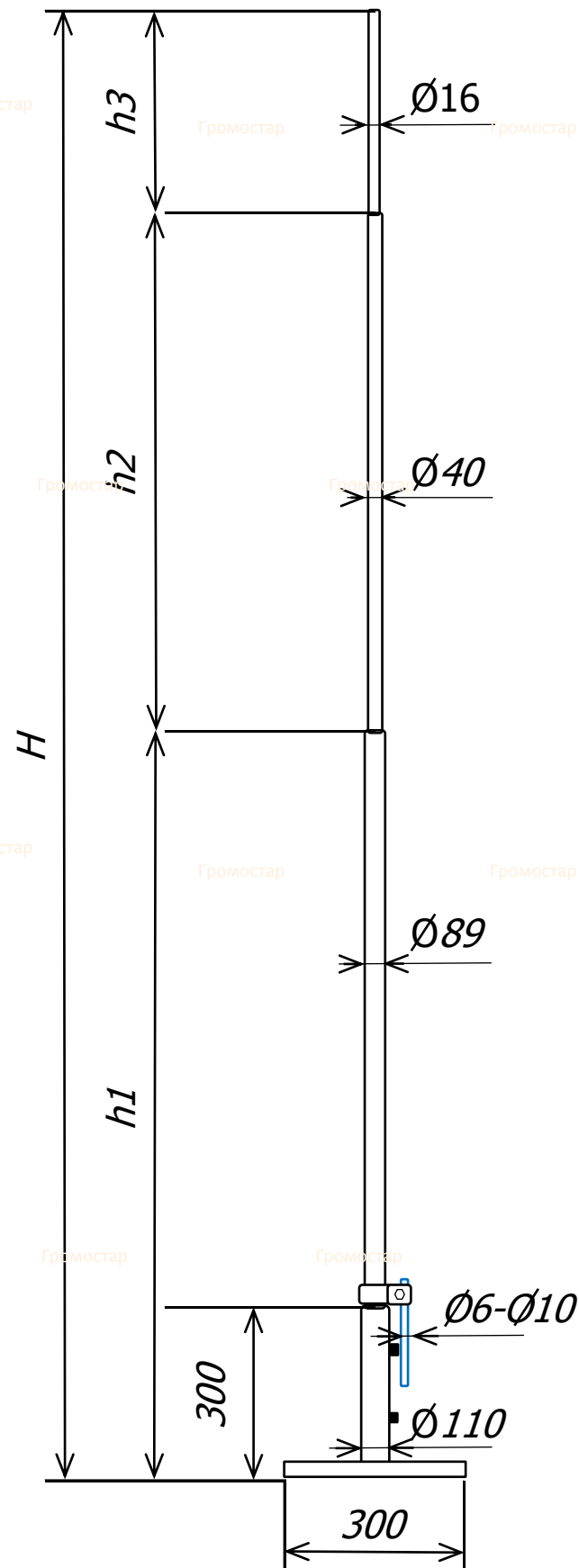
Изм.	Кол.	Лист	№ док	Подпи	Дата
ГИП		Зиновьев			
Разраб.					
Проверил					
Утвердил					

Альбом технических решений устройства молниезащиты и заземления		
Устройство внешней молниезащиты	стадия P	ЛИСТ ЛИСТОВ
Молниеприёмная мачта на растяжках от 4,5 до 8 метров		gromostar.ru тел. +7 (495) 664-30-15

# Молниеприёмная мачта на растяжках от 8,5 до 12 метров

Оцинкованная сталь  
Нержавеющая сталь

Алюминий



8,5 метров	Артикул	Материал	Вес (кг)
	GR 093901	Оцинкованная сталь	44,42
	GR 093903	Нержавеющая сталь	30,07
	GR 093905	Алюминий	23,33

H - 9 метров	Артикул	Материал	Вес (кг)
	GR 094001	Оцинкованная сталь	45,79
	GR 094003	Нержавеющая сталь	31,00
	GR 094005	Алюминий	23,80

9,5 метров	Артикул	Материал	Вес (кг)
	GR 094101	Оцинкованная сталь	47,16
	GR 094103	Нержавеющая сталь	31,93
	GR 094105	Алюминий	24,27

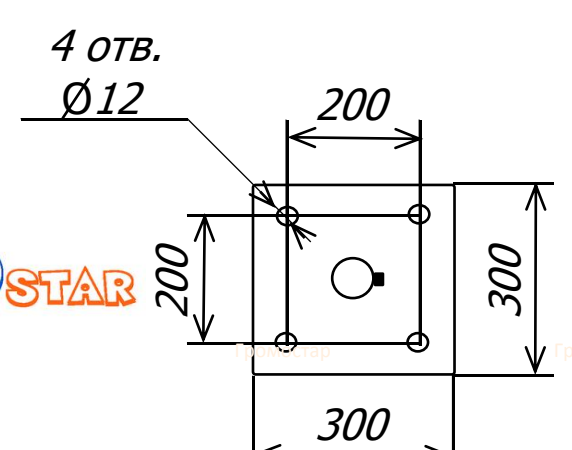
H - 10 метров	Артикул	Материал	Вес (кг)
	GR 094201	Оцинкованная сталь	48,53
	GR 094203	Нержавеющая сталь	32,86
	GR 094205	Алюминий	24,74

10,5 метров	Артикул	Материал	Вес (кг)
	GR 094301	Оцинкованная сталь	49,90
	GR 094303	Нержавеющая сталь	33,79
	GR 094305	Алюминий	25,21

H - 11 метров	Артикул	Материал	Вес (кг)
	GR 094401	Оцинкованная сталь	51,27
	GR 094403	Нержавеющая сталь	34,72
	GR 094405	Алюминий	25,67

11,5 метров	Артикул	Материал	Вес (кг)
	GR 094501	Оцинкованная сталь	52,64
	GR 094503	Нержавеющая сталь	35,65
	GR 094505	Алюминий	26,14

H - 12 метров	Артикул	Материал	Вес (кг)
	GR 094601	Оцинкованная сталь	63,07
	GR 094603	Нержавеющая сталь	45,45
	GR 094605	Алюминий	35,68



Молниеприёмная мачта Громостар на растяжках 12 метров предназначена для установки на плоскую и скатную кровлю. В комплект входит: молниеприёмная мачта, соединитель мачты и проводника диаметром 6-10 мм., крепление для мачты, комплект растяжек, крепёжные элементы. Устанавливается для защиты дымоходов либо других элементов крыши здания а также самого здания. Молниеприёмная мачта можно использовать также для защиты элементов вокруг неё.

Молниеприёмная мачта Громостар выпускается из оцинкованной стали, нержавеющей стали и из стали с последующей окраской.

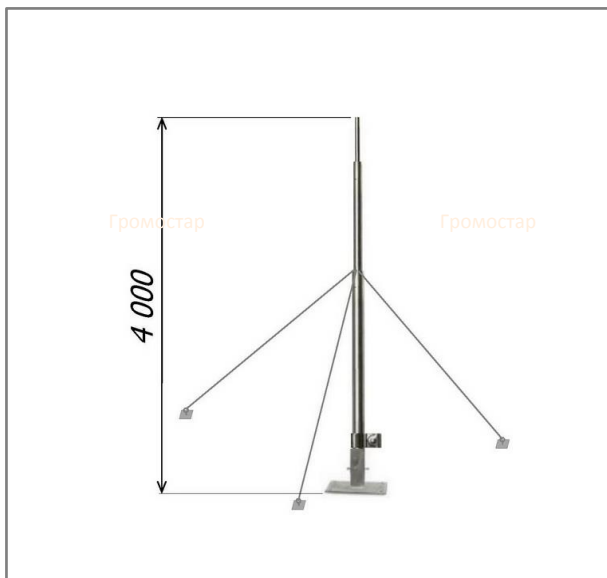
Согласовано	
Взам. инв №	
Подп. и дата	
Инв. №Подл.	

Изм.	Кол.	Лист	№ док	Подпи	Дата
Альбом технических решений устройства молниезащиты и заземления					
Устройство внешней молниезащиты					
стадия					
P					
Лист					
Листов					
Разраб.					
Проверил					
Утвердил					
Молниеприёмная мачта на растяжках от 8,5 до 12 метров					
gromostar.ru					
тел. +7 (495) 664-30-15					



## Молниеприёмная мачта на растяжках 4 метра

Молниеприёмная мачта Громостар на растяжках 4 метра предназначена для установки на плоскую и скатную кровлю. В комплект входит: молниеприёмная мачта, соединитель мачты и проводника диаметром 6-10 мм., крепление для мачты, комплект растяжек, крепёжные элементы. Устанавливается для защиты дымоходов либо других элементов крыши здания а также самого здания. Молниеприёмная мачта можно использовать также для защиты элементов вокруг неё. Молниеприёмная мачта Громостар выпускается из оцинкованной стали, нержавеющей стали и из стали с последующей окраской.

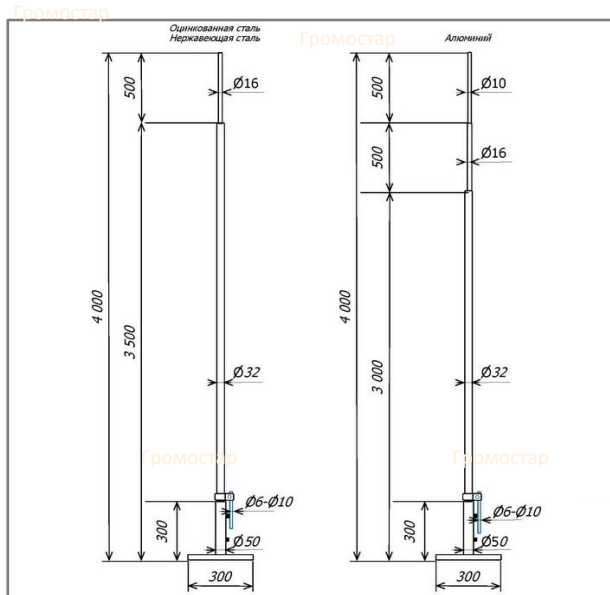


Артикул	Материал	Вес кг.
GR 093001	Оцинкованная сталь	8,67
GR 093003	Нержавеющая сталь	5,50
GR 093005	Алюминий	3,54

Состав комплекта:

- Молниеприёмная мачта
- Соединитель
- Крепление для мачты
- Комплект растяжек
- Крепёжные элементы

Соответствует требованиям МЭК 50164



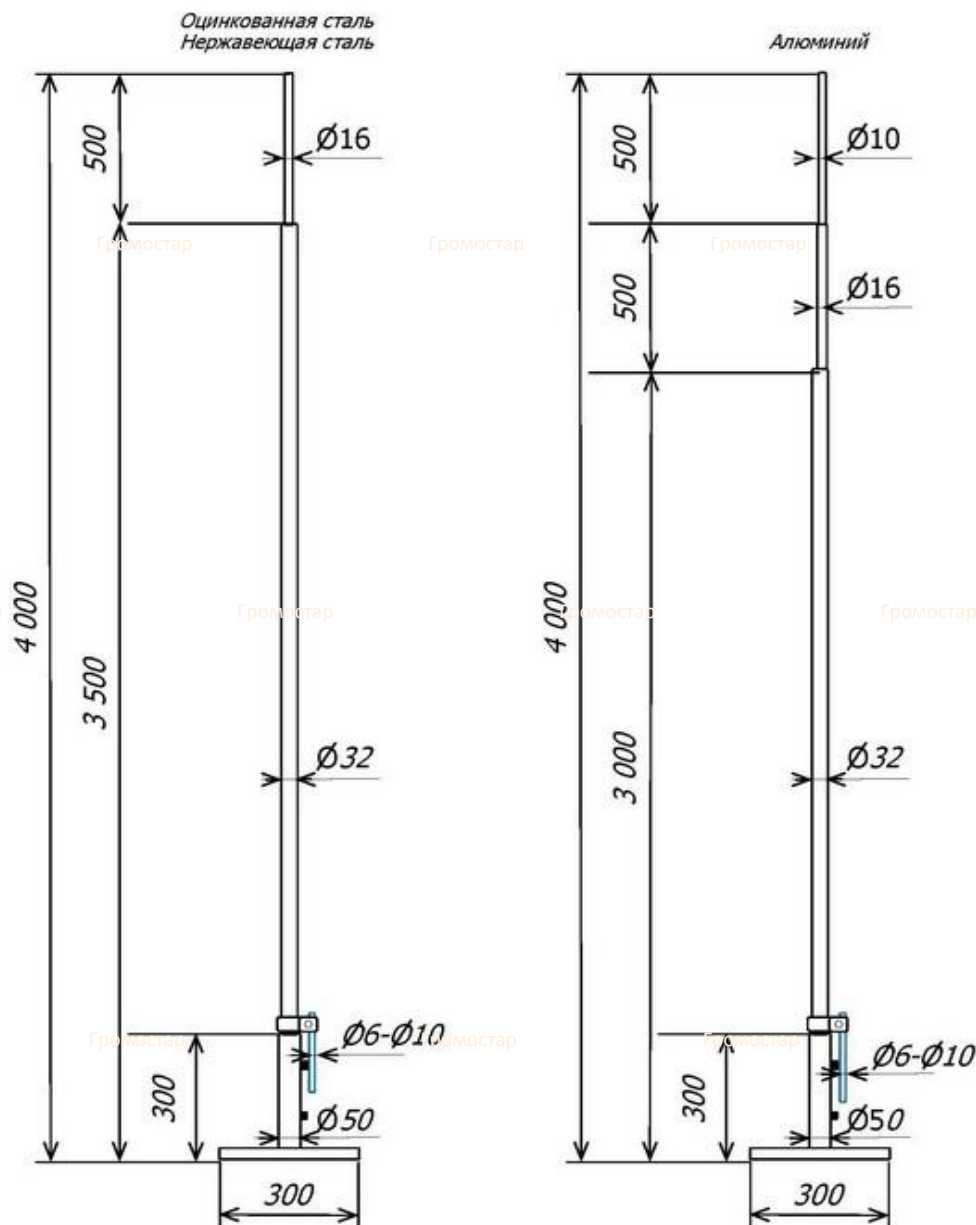
- RAL5005
- RAL7004
- RAL6002
- RAL9003
- RAL3009
- RAL9005
- RAL3011

Инженер ОТК ООО «СТРОЙПАЗА»



В разделе 02 крепление вы можете посмотреть и подобрать другие варианты креплений. В разделе 04 соединители большой выбор зажимов и соединителей. В разделе 01 стержневые молниеприёмники есть молниеприёмники различной длины.

## Молниеприёмная мачта на растяжках 4 метра



Молниеприёмная мачта Громостар на растяжках 4 метра предназначена для установки на плоскую и скатную кровлю. В комплект входит: молниеприёмная мачта, соединитель мачты и проводника диаметром 6-10 мм., крепление для мачты, комплект растяжек, крепёжные элементы. Устанавливается для защиты дымоходов либо других элементов крыши здания а также самого здания. Молниеприёмная мачта можно использовать также для защиты элементов вокруг неё. Молниеприёмная мачта Громостар выпускается из оцинкованной стали, нержавеющей стали и из стали с последующей окраской.

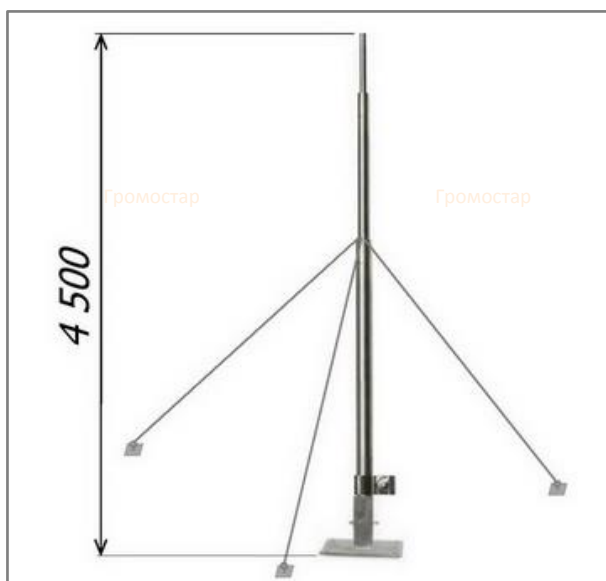
Арт.	Материал.	Вес кг.
GR 093001	Оцинкованная сталь	8,67
GR 093003	Нержавеющая сталь	5,50
GR 093005	Алюминий	3,54

В разделе 02 крепление вы можете посмотреть и подобрать другие варианты креплений. В разделе 04 Громостар соединители большой выбор зажимов и соединителей. В разделе 01 стержневые молниеприёмники есть молниеприёмники различной длины.



## Молниеприёмная мачта на растяжках 4,5 метра

Молниеприёмная мачта Громостар на растяжках 4,5 метра предназначена для установки на плоскую и скатную кровлю. В комплект входит: молниеприёмная мачта, соединитель мачты и проводника диаметром 6-10 мм., крепление для мачты, комплект растяжек, крепёжные элементы. Устанавливается для защиты дымоходов либо других элементов крыши здания а также самого здания. Молниеприёмная мачта можно использовать также для защиты элементов вокруг неё. Молниеприёмная мачта Громостар выпускается из оцинкованной стали, нержавеющей стали и из стали с последующей окраской.

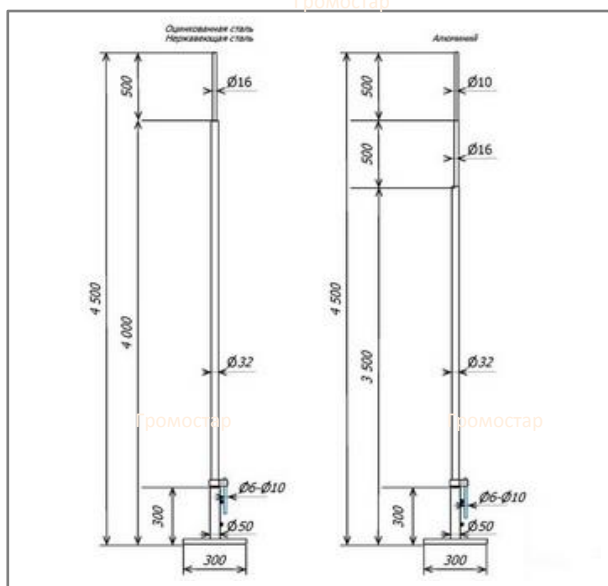


Артикул	Материал	Вес кг.
GR 093101	Оцинкованная сталь	
GR 093103	Нержавеющая сталь	
GR 093105	Алюминий	

Состав комплекта:

Молниеприёмная мачта  
Соединитель  
Крепление для мачты  
Комплект растяжек  
Крепёжные элементы

Соответствует требованиям МЭК 50164

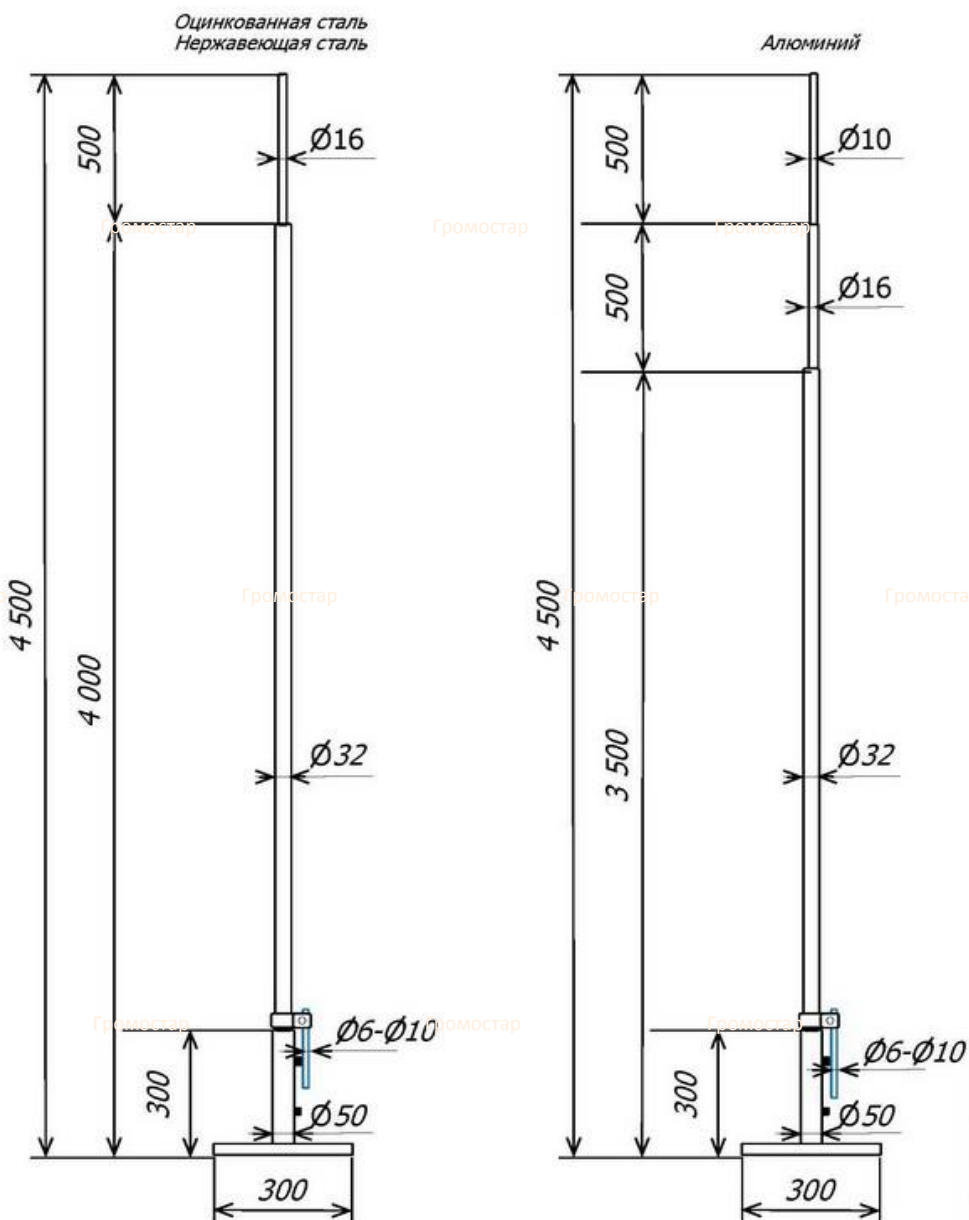


Инженер ОТК ООО «СТРОЙПАЗА»



В разделе 02 крепление вы можете посмотреть и подобрать другие варианты креплений. В разделе 04 соединители большой выбор зажимов и соединителей. В разделе 01 стержневые молниеприёмники есть молниеприёмники различной длины.

## Молниеприёмная мачта на растяжках 4,5 метра



Молниеприёмная мачта Громостар на растяжках 4,5 метра предназначена для установки на плоскую и скатную кровлю. В комплект входит: молниеприёмная мачта, соединитель мачты и проводника диаметром 6-10 мм., крепление для мачты, комплект растяжек, крепёжные элементы. Устанавливается для защиты дымоходов либо других элементов крыши здания а также самого здания. Молниеприёмная мачта можно использовать также для защиты элементов вокруг неё. Молниеприёмная мачта Громостар выпускается из оцинкованной стали, нержавеющей стали и из стали с последующей окраской.

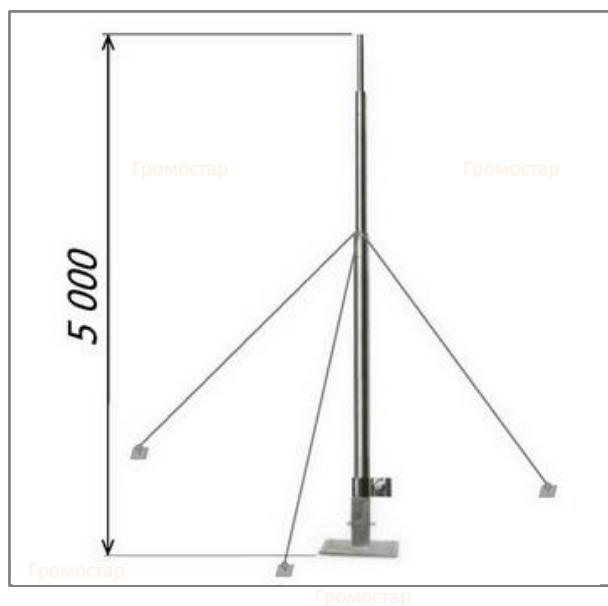
Арт.	Материал.	Вес кг.
GR 093101	Оцинкованная сталь	0,00
GR 093103	Нержавеющая сталь	0,00
GR 093105	Алюминий	0,00

В разделе 02 крепление вы можете посмотреть и подобрать другие варианты креплений. В разделе 04 соединители большой выбор зажимов и соединителей. В разделе 01 стержневые молниеприёмники есть молниеприёмники различной длины.



## Молниеприёмная мачта на растяжках 5 метров

Молниеприёмная мачта Громостар на растяжках 5 метров предназначена для установки на плоскую и скатную кровлю. В комплект входит: молниеприёмная мачта, соединитель мачты и проводника диаметром 6-10 мм., крепление для мачты, комплект растяжек, крепёжные элементы. Устанавливается для защиты дымоходов либо других элементов крыши здания а также самого здания. Молниеприёмная мачта можно использовать также для защиты элементов вокруг неё. Молниеприёмная мачта Громостар выпускается из оцинкованной стали, нержавеющей стали и из стали с последующей окраской.

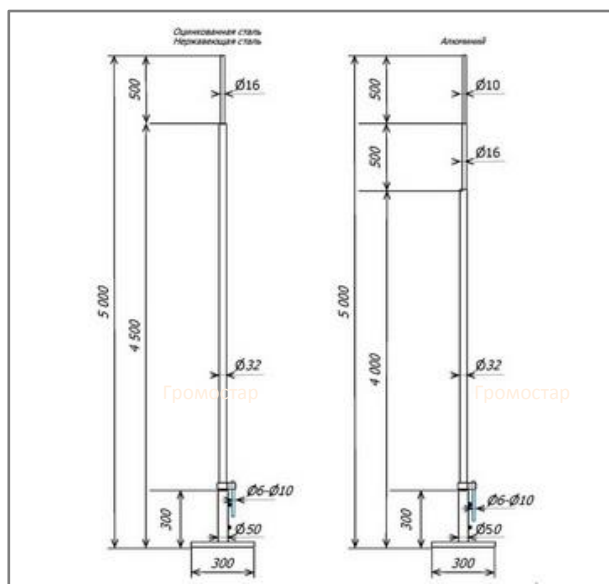


Артикул	Материал	Вес кг.
GR 093201	Оцинкованная сталь	
GR 093203	Нержавеющая сталь	
GR 093205	Алюминий	

Состав комплекта:

Молниеприёмная мачта  
Соединитель  
Крепление для мачты  
Комплект растяжек  
Крепёжные элементы

Соответствует требованиям МЭК 50164



Инженер ОТК ООО «СТРОЙПАЗА»

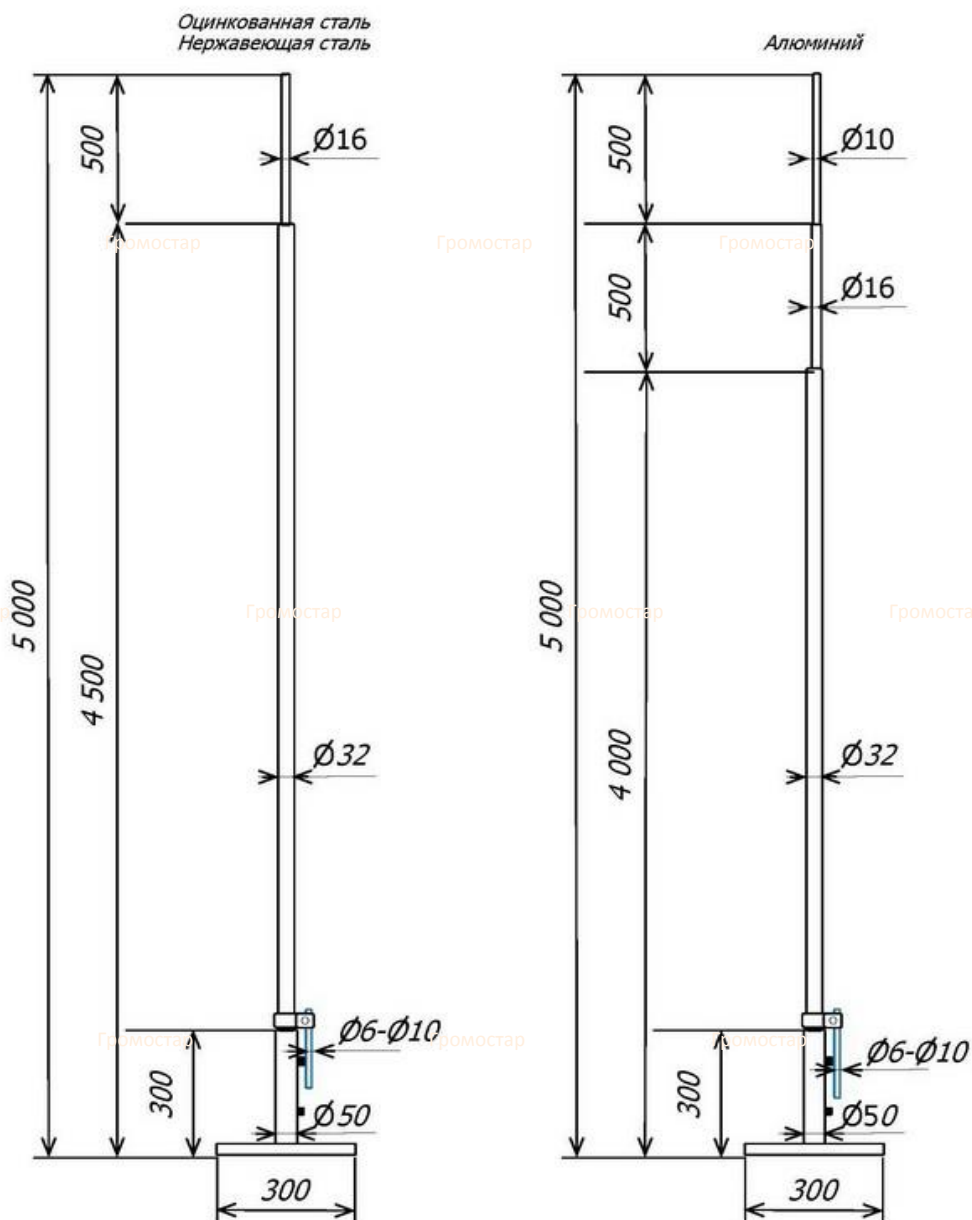
*Handwritten signature*



В разделе 02 крепление вы можете посмотреть и подобрать другие варианты креплений. В разделе 04 соединители большой выбор зажимов и соединителей. В разделе 01 стержневые молниеприёмники есть молниеприёмники различной длины.



## Молниеприёмная мачта на растяжках 5 метров



Молниеприёмная мачта Громостар на растяжках 5 метров предназначена для установки на плоскую и скатную кровлю. В комплект входит: молниеприёмная мачта, соединитель мачты и проводника диаметром 6-10 мм., крепление для мачты, комплект растяжек, крепёжные элементы. Устанавливается для защиты дымоходов либо других элементов крыши здания а также самого здания. Молниеприёмная мачта можно использовать также для защиты элементов вокруг неё. Молниеприёмная мачта Громостар выпускается из оцинкованной стали, нержавеющей стали и из стали с последующей окраской.

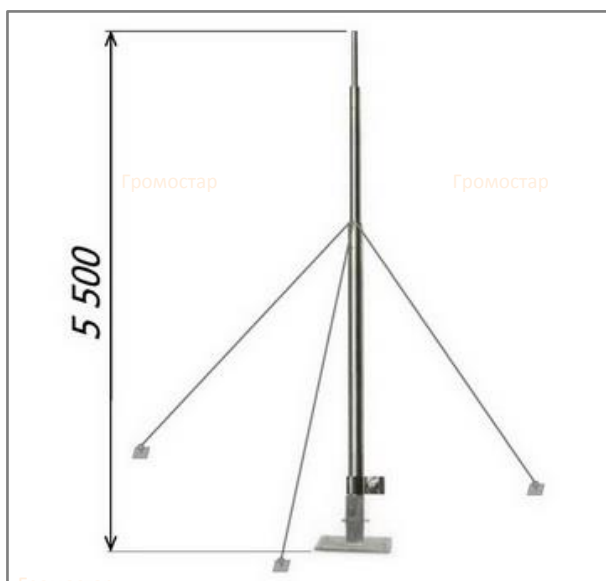
Арт.	Материал.	Вес кг.
GR 093201	Оцинкованная сталь	0,00
GR 093203	Нержавеющая сталь	0,00
GR 093205	Алюминий	0,00

В разделе 02 крепление вы можете посмотреть и подобрать другие варианты креплений. В разделе 04 соединители большой выбор зажимов и соединителей. В разделе 01 стержневые молниеприёмники есть молниеприёмники различной длины.



## Молниеприёмная мачта на растяжках 5,5 метров

Молниеприёмная мачта Громостар на растяжках 5,5 метров предназначена для установки на плоскую и скатную кровлю. В комплект входит: молниеприёмная мачта, соединитель мачты и проводника диаметром 6-10 мм., крепление для мачты, комплект растяжек, крепёжные элементы. Устанавливается для защиты дымоходов либо других элементов крыши здания а также самого здания. Молниеприёмная мачта можно использовать также для защиты элементов вокруг неё. Молниеприёмная мачта Громостар выпускается из оцинкованной стали, нержавеющей стали и из стали с последующей окраской.

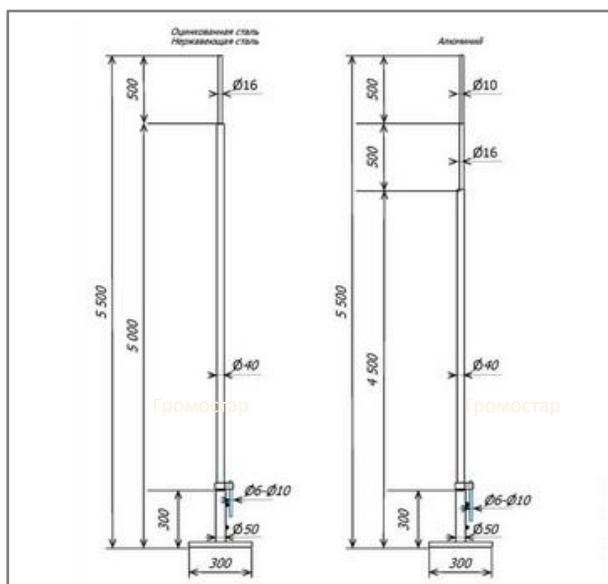


Артикул	Материал	Вес кг.
GR 093301	Оцинкованная сталь	
GR 093303	Нержавеющая сталь	
GR 093305	Алюминий	

Состав комплекта:

Молниеприёмная мачта  
Соединитель  
Крепление для мачты  
Комплект растяжек  
Крепёжные элементы

Соответствует требованиям МЭК 50164

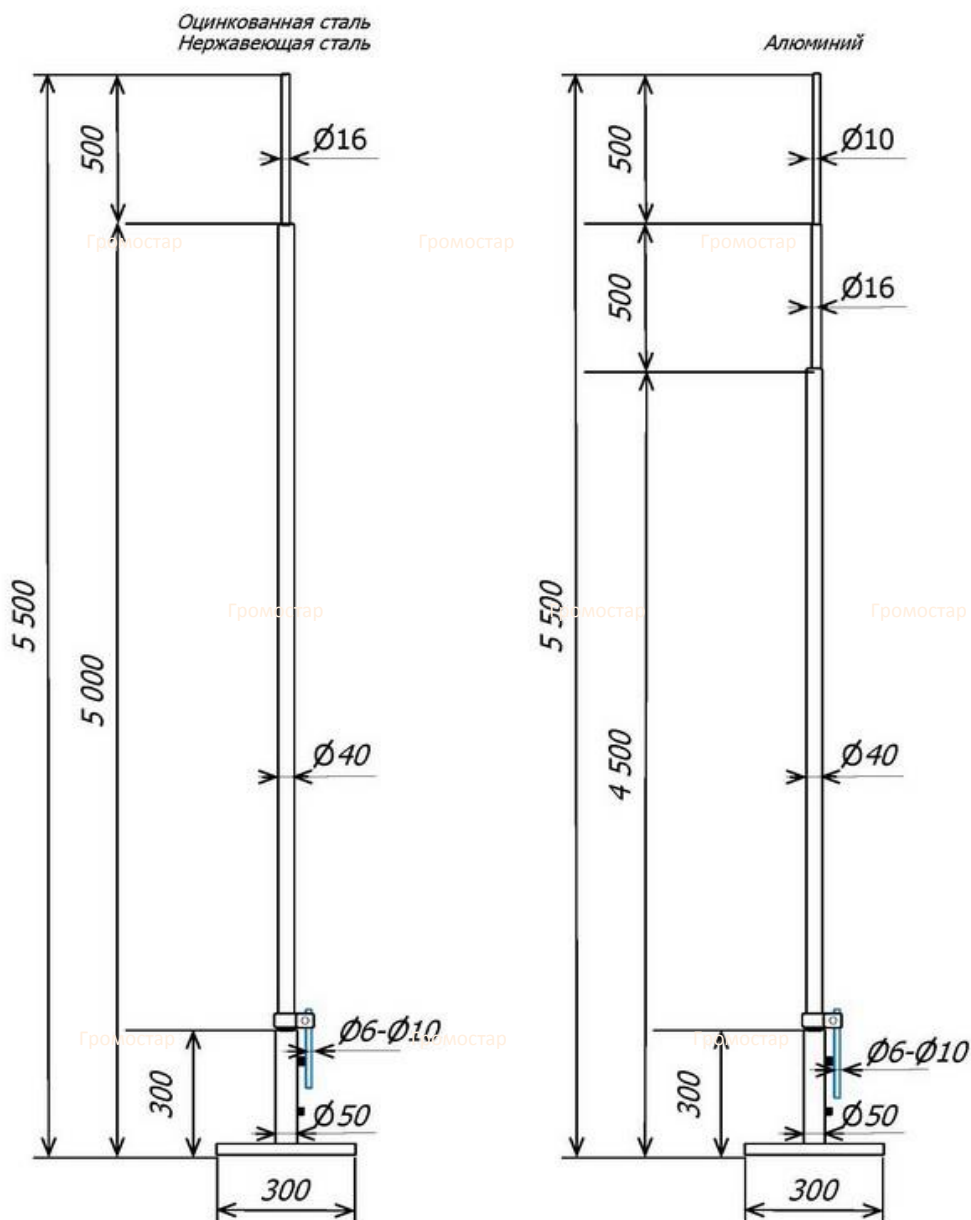


Инженер ОТК ООО «СТРОЙПАЗА»



В разделе 02 крепление вы можете посмотреть и подобрать другие варианты креплений. В разделе 04 соединители большой выбор зажимов и соединителей. В разделе 01 стержневые молниеприёмники есть молниеприёмники различной длины.

## Молниеприёмная мачта на растяжках 5,5 метров



Молниеприёмная мачта Громостар на растяжках 5,5 метров предназначена для установки на плоскую и скатную кровлю. В комплект входит: молниеприёмная мачта, соединитель мачты и проводника диаметром 6-10 мм., крепление для мачты, комплект растяжек, крепёжные элементы. Устанавливается для защиты дымоходов либо других элементов крыши здания а также самого здания. Молниеприёмная мачта можно использовать также для защиты элементов вокруг неё. Молниеприёмная мачта Громостар выпускается из оцинкованной стали, нержавеющей стали и из стали с последующей окраской.

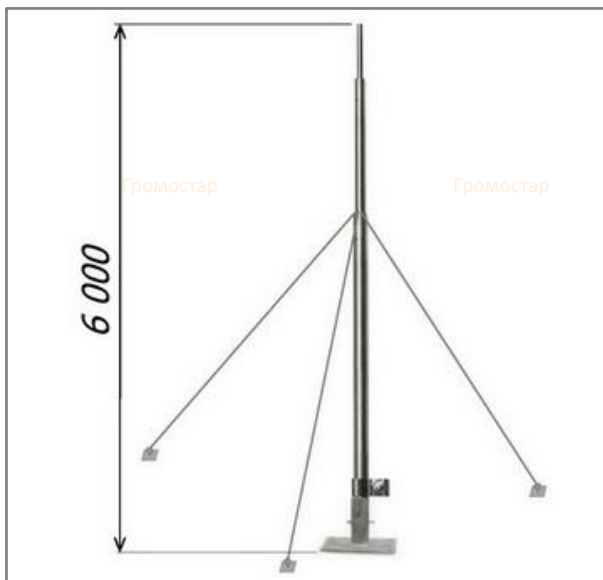
Арт.	Материал.	Вес кг.
GR 093301	Оцинкованная сталь	0,00
GR 093303	Нержавеющая сталь	0,00
GR 093305	Алюминий	0,00

В разделе 02 крепление вы можете посмотреть и подобрать другие варианты креплений. В разделе 04 соединители большой выбор зажимов и соединителей. В разделе 01 стержневые молниеприёмники есть молниеприёмники различной длины.



## Молниеприёмная мачта на растяжках 6 метров

Молниеприёмная мачта Громостар на растяжках 6 метров предназначена для установки на плоскую и скатную кровлю. В комплект входит: молниеприёмная мачта, соединитель мачты и проводника диаметром 6-10 мм., крепление для мачты, комплект растяжек, крепёжные элементы. Устанавливается для защиты дымоходов либо других элементов крыши здания а также самого здания. Молниеприёмная мачта можно использовать также для защиты элементов вокруг неё. Молниеприёмная мачта Громостар выпускается из оцинкованной стали, нержавеющей стали и из стали с последующей окраской.

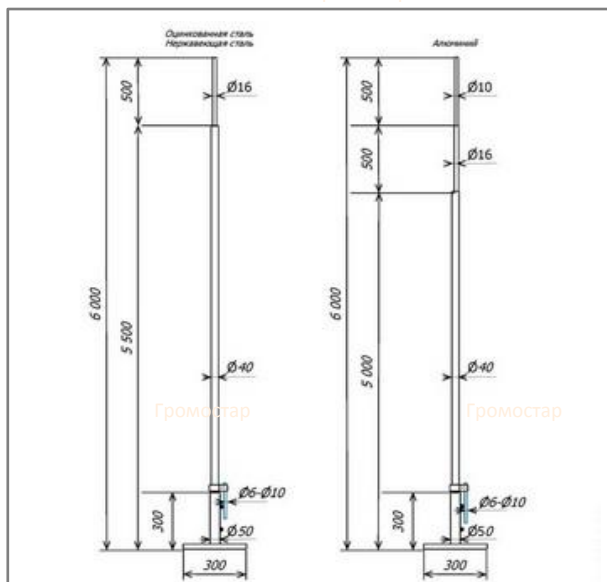


Артикул	Материал	Вес кг.
GR 093401	Оцинкованная сталь	
GR 093403	Нержавеющая сталь	
GR 093405	Алюминий	

Состав комплекта:

Молниеприёмная мачта  
Соединитель  
Крепление для мачты  
Комплект растяжек  
Крепёжные элементы

Соответствует требованиям МЭК 50164



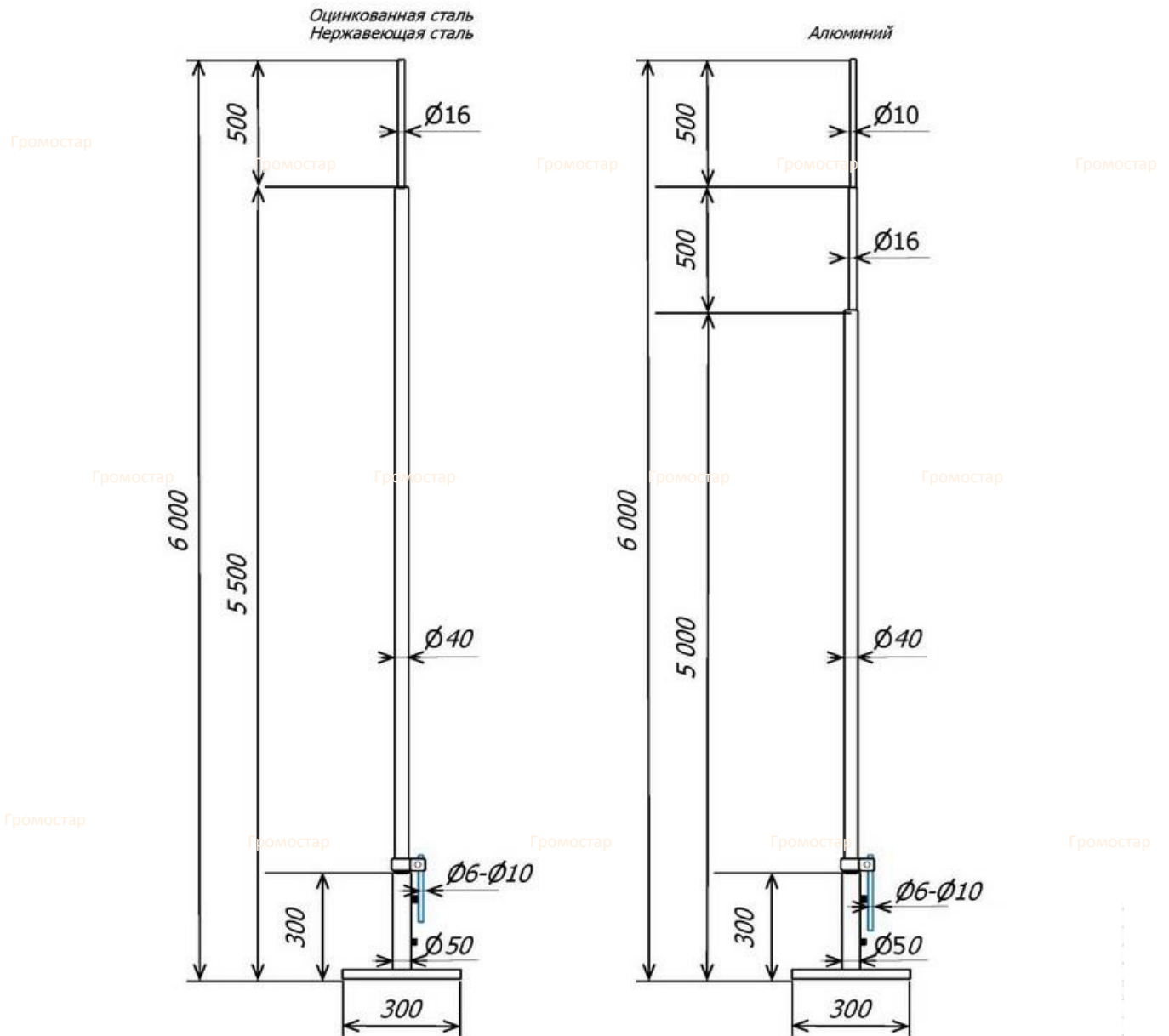
Инженер ОТК ООО «СТРОЙПАЗА»

*Handwritten signature*



В разделе 02 крепление вы можете посмотреть и подобрать другие варианты креплений. В разделе 04 соединители большой выбор зажимов и соединителей. В разделе 01 стержневые молниеприёмники есть молниеприёмники различной длины.

## Молниеприёмная мачта на растяжках 6 метров



Молниеприёмная мачта Громостар на растяжках 6 метров предназначена для установки на плоскую и скатную кровлю. В комплект входит: молниеприёмная мачта, соединитель мачты и проводника диаметром 6-10 мм., крепление для мачты, комплект растяжек, крепёжные элементы. Устанавливается для защиты дымоходов либо других элементов крыши здания а также самого здания. Молниеприёмная мачта можно использовать также для защиты элементов вокруг неё. Молниеприёмная мачта Громостар выпускается из оцинкованной стали, нержавеющей стали и из стали с последующей окраской.

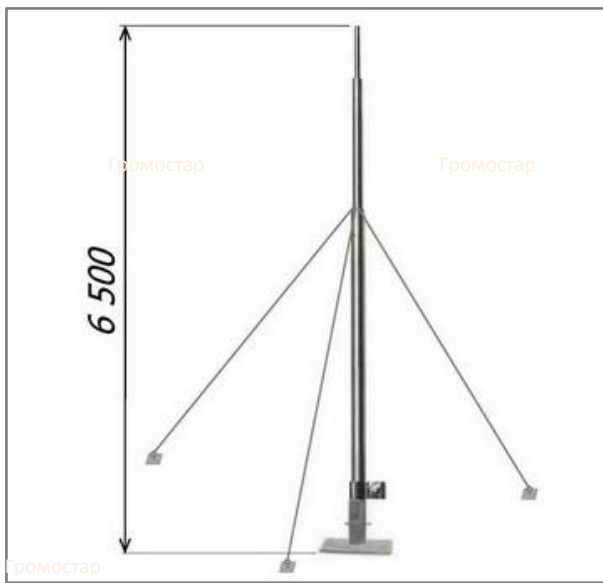
Арт.	Материал.	Вес кг.
GR 093401	Оцинкованная сталь	0,00
GR 093403	Нержавеющая сталь	0,00
GR 093405	Алюминий	0,00

В разделе 02 крепление вы можете посмотреть и подобрать другие варианты креплений. В разделе 04 соединители большой выбор зажимов и соединителей. В разделе 01 стержневые молниеприёмники есть молниеприёмники различной длины.



## Молниеприёмная мачта на растяжках 6,5 метров

Молниеприёмная мачта Громостар на растяжках 6,5 метров предназначена для установки на плоскую и скатную кровлю. В комплект входит: молниеприёмная мачта, соединитель мачты и проводника диаметром 6-10 мм., крепление для мачты, комплект растяжек, крепёжные элементы. Устанавливается для защиты дымоходов либо других элементов крыши здания а также самого здания. Молниеприёмная мачта можно использовать также для защиты элементов вокруг неё. Молниеприёмная мачта Громостар выпускается из оцинкованной стали, нержавеющей стали и из стали с последующей окраской.

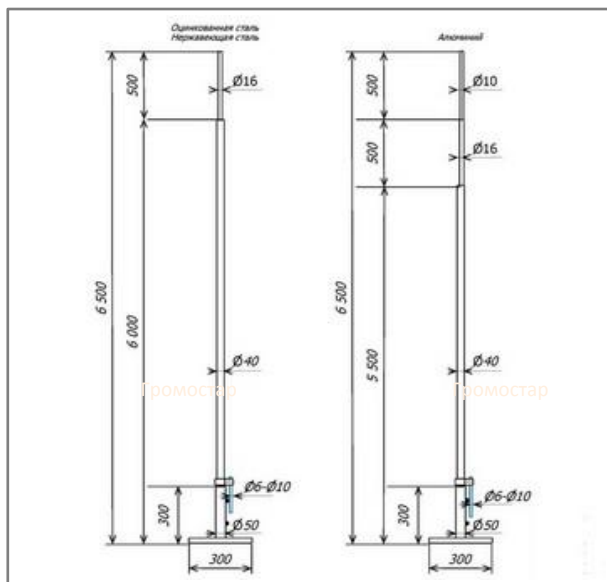


Артикул	Материал	Вес кг.
GR 093501	Оцинкованная сталь	
GR 093503	Нержавеющая сталь	
GR 093505	Алюминий	

Состав комплекта:

Молниеприёмная мачта  
Соединитель  
Крепление для мачты  
Комплект растяжек  
Крепёжные элементы

Соответствует требованиям МЭК 50164



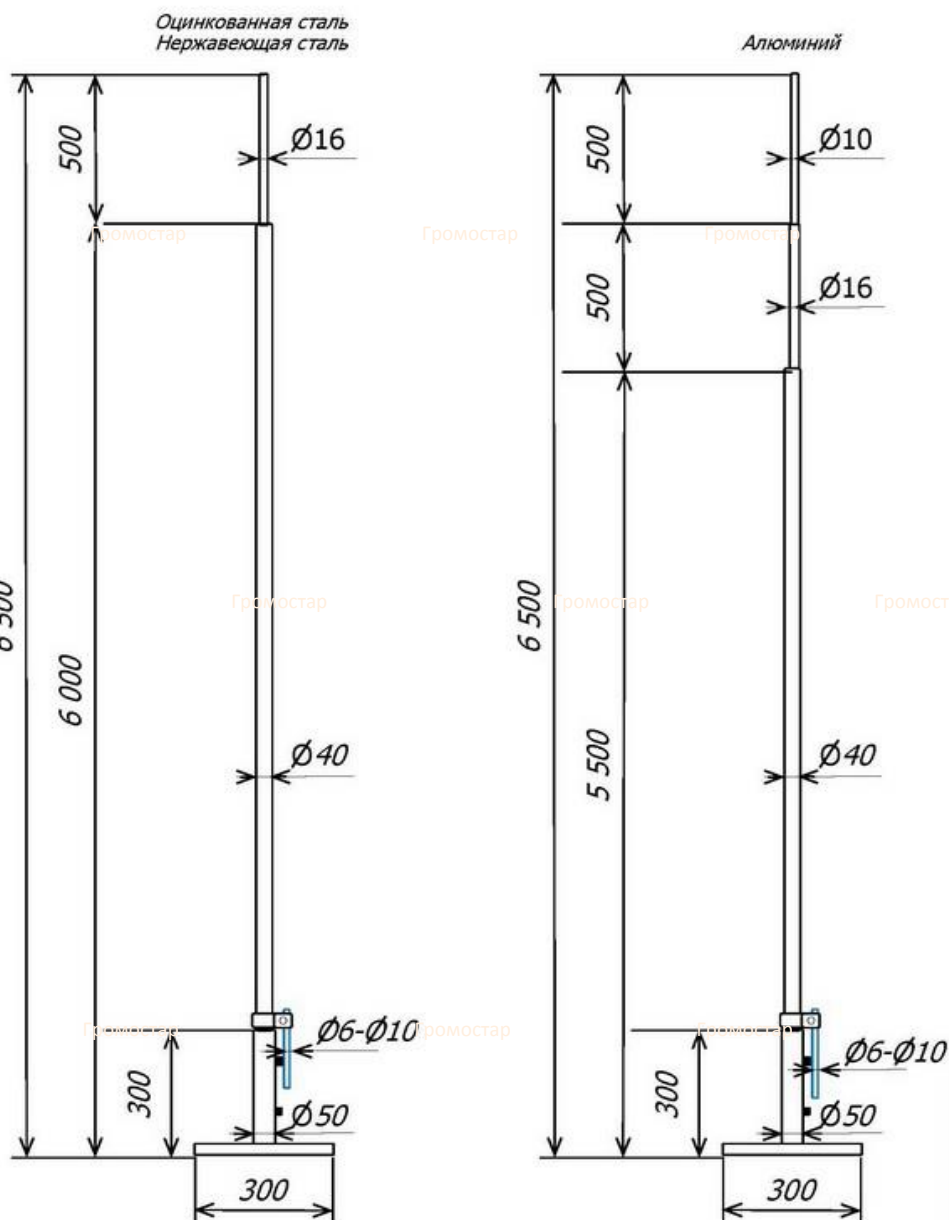
RAL5005
RAL7004
RAL6002
RAL9003
RAL3009
RAL9005
RAL3011

Инженер ОТК ООО «СТРОЙПЛАЗА»



В разделе 02 крепление вы можете посмотреть и подобрать другие варианты креплений. В разделе 04 соединители большой выбор зажимов и соединителей. В разделе 01 стержневые молниеприёмники есть молниеприёмники различной длины.

## Молниеприёмная мачта на растяжках 6,5 метров



Молниеприёмная мачта Громостар на растяжках 6,5 метров предназначена для установки на плоскую и скатную кровлю. В комплект входит: молниеприёмная мачта, соединитель мачты и проводника диаметром 6-10 мм., крепление для мачты, комплект растяжек, крепёжные элементы. Устанавливается для защиты дымоходов либо других элементов крыши здания а также самого здания. Молниеприёмная мачта можно использовать также для защиты элементов вокруг неё. Молниеприёмная мачта Громостар выпускается из оцинкованной стали, нержавеющей стали и из стали с последующей окраской.

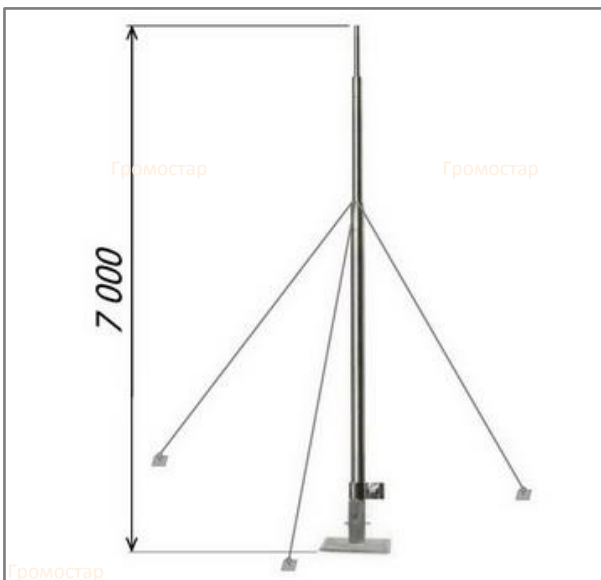
Арт.	Материал.	Вес кг.
GR 093501	Оцинкованная сталь	0,00
GR 093503	Нержавеющая сталь	0,00
GR 093505	Алюминий	0,00

В разделе 02 крепление вы можете посмотреть и подобрать другие варианты креплений. В разделе 04 соединители большой выбор зажимов и соединителей. В разделе 01 стержневые молниеприёмники есть молниеприёмники различной длины.



## Молниеприёмная мачта на растяжках 7 метров

Молниеприёмная мачта Громостар на растяжках 7 метров предназначена для установки на плоскую и скатную кровлю. В комплект входит: молниеприёмная мачта, соединитель мачты и проводника диаметром 6-10 мм., крепление для мачты, комплект растяжек, крепёжные элементы. Устанавливается для защиты дымоходов либо других элементов крыши здания а также самого здания. Молниеприёмная мачта можно использовать также для защиты элементов вокруг неё. Молниеприёмная мачта Громостар выпускается из оцинкованной стали, нержавеющей стали и из стали с последующей окраской.

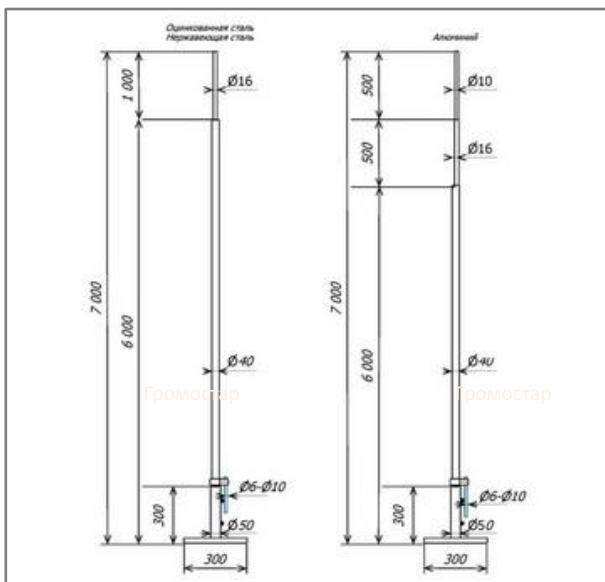


Артикул	Материал	Вес кг.
GR 093601	Оцинкованная сталь	
GR 093603	Нержавеющая сталь	
GR 093605	Алюминий	

Состав комплекта:

Молниеприёмная мачта  
Соединитель  
Крепление для мачты  
Комплект растяжек  
Крепёжные элементы

Соответствует требованиям МЭК 50164



Инженер ОТК ООО «СТРОЙПАЗА»



В разделе 02 крепление вы можете посмотреть и подобрать другие варианты креплений. В разделе 04 соединители большой выбор зажимов и соединителей. В разделе 01 стержневые молниеприёмники есть молниеприёмники различной длины.

Тел: +7 (495) 664-30-15

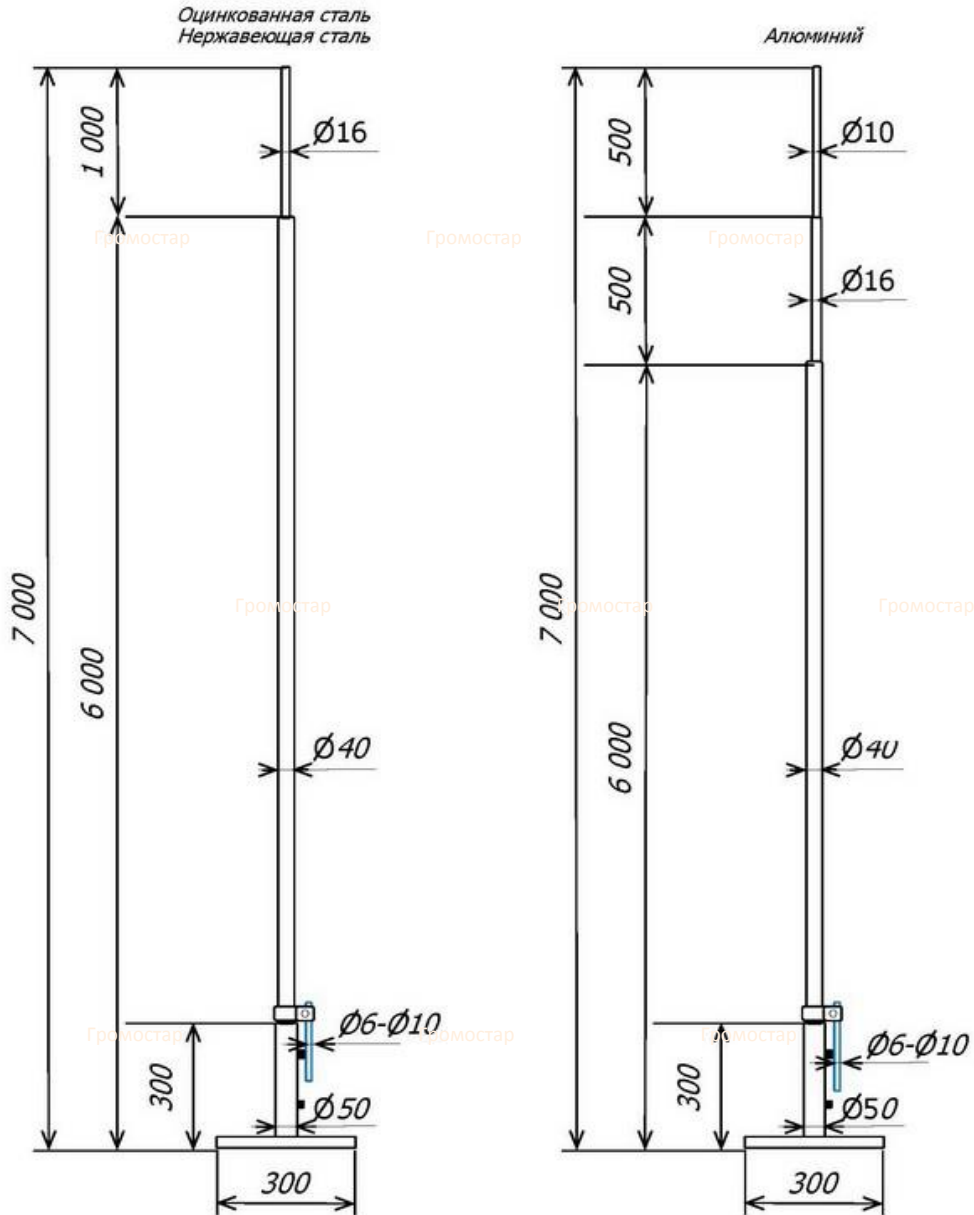
E-mail: z6643015@yandex.ru

[www.gromostar.ru](http://www.gromostar.ru)

Москва



## Молниеприёмная мачта на растяжках 7 метров



Молниеприёмная мачта Громостар на растяжках 7 метров предназначена для установки на плоскую и скатную кровлю. В комплект входит: молниеприёмная мачта, соединитель мачты и проводника диаметром 6-10 мм., крепление для мачты, комплект растяжек, крепёжные элементы. Устанавливается для защиты дымоходов либо других элементов крыши здания а также самого здания. Молниеприёмная мачта можно использовать также для защиты элементов вокруг неё. Молниеприёмная мачта Громостар выпускается из оцинкованной стали, нержавеющей стали и из стали с последующей окраской.

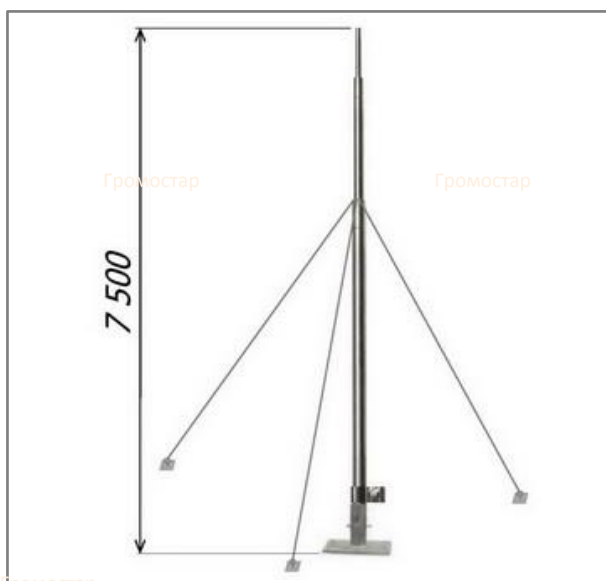
Арт.	Материал.	Вес кг.
GR 093601	Оцинкованная сталь	0,00
GR 093603	Нержавеющая сталь	0,00
GR 093605	Алюминий	0,00

В разделе 02 крепление вы можете посмотреть и подобрать другие варианты креплений. В разделе 04 Громостар соединители большой выбор зажимов и соединителей. В разделе 01 стержневые молниеприёмники есть молниеприёмники различной длины.



## Молниеприёмная мачта на растяжках 7,5 метров

Молниеприёмная мачта Громостар на растяжках 7,5 метров предназначена для установки на плоскую и скатную кровлю. В комплект входит: молниеприёмная мачта, соединитель мачты и проводника диаметром 6-10 мм., крепление для мачты, комплект растяжек, крепёжные элементы. Устанавливается для защиты дымоходов либо других элементов крыши здания а также самого здания. Молниеприёмная мачта можно использовать также для защиты элементов вокруг неё. Молниеприёмная мачта Громостар выпускается из оцинкованной стали, нержавеющей стали и из стали с последующей окраской.

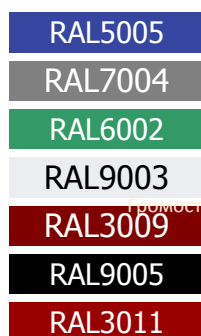
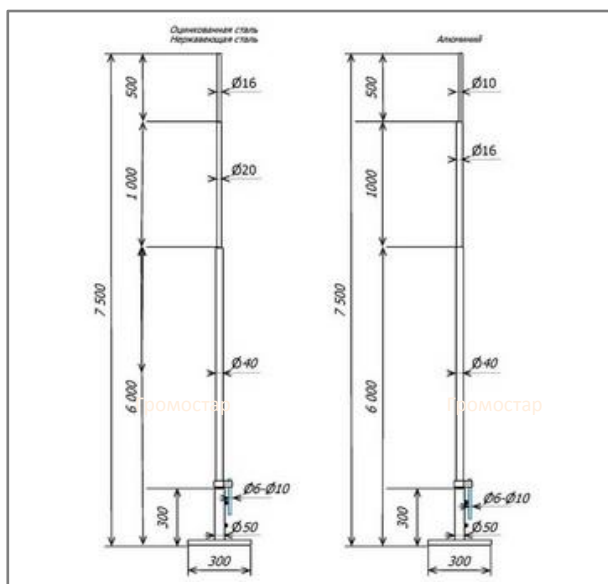


Артикул	Материал	Вес кг.
GR 093701	Оцинкованная сталь	
GR 093703	Нержавеющая сталь	
GR 093705	Алюминий	

Состав комплекта:

Молниеприёмная мачта  
Соединитель  
Крепление для мачты  
Комплект растяжек  
Крепёжные элементы

Соответствует требованиям МЭК 50164

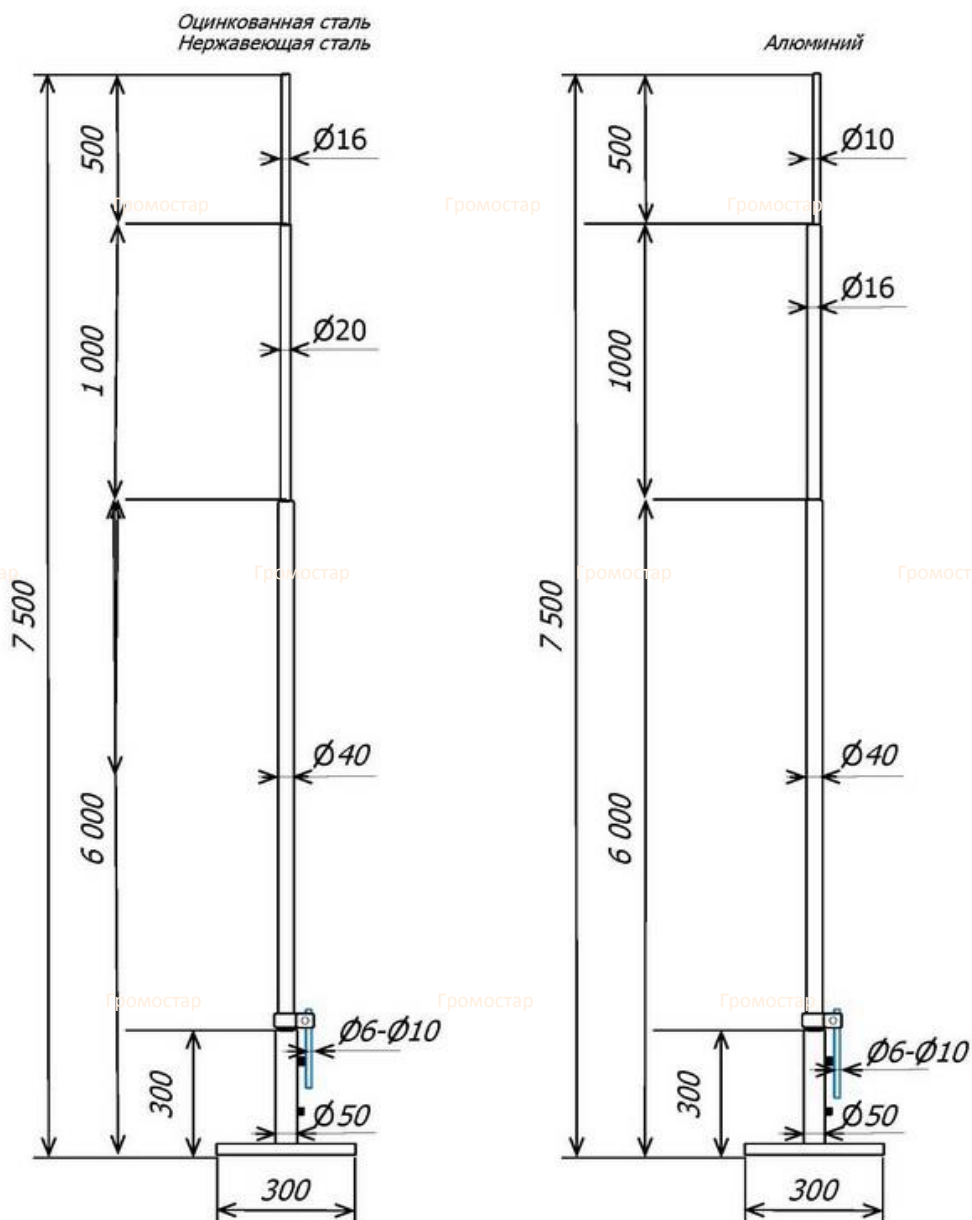


Инженер ОТК ООО «СТРОЙПАЗА»



В разделе 02 крепление вы можете посмотреть и подобрать другие варианты креплений. В разделе 04 соединители большой выбор зажимов и соединителей. В разделе 01 стержневые молниеприёмники есть молниеприёмники различной длины.

## Молниеприёмная мачта на растяжках 7,5 метров



Молниеприёмная мачта Громостар на растяжках 7,5 метров предназначена для установки на плоскую и скатную кровлю. В комплект входит: молниеприёмная мачта, соединитель мачты и проводника диаметром 6-10 мм., крепление для мачты, комплект растяжек, крепёжные элементы. Устанавливается для защиты дымоходов либо других элементов крыши здания а также самого здания. Молниеприёмная мачта можно использовать также для защиты элементов вокруг неё. Молниеприёмная мачта Громостар выпускается из оцинкованной стали, нержавеющей стали и из стали с последующей окраской.

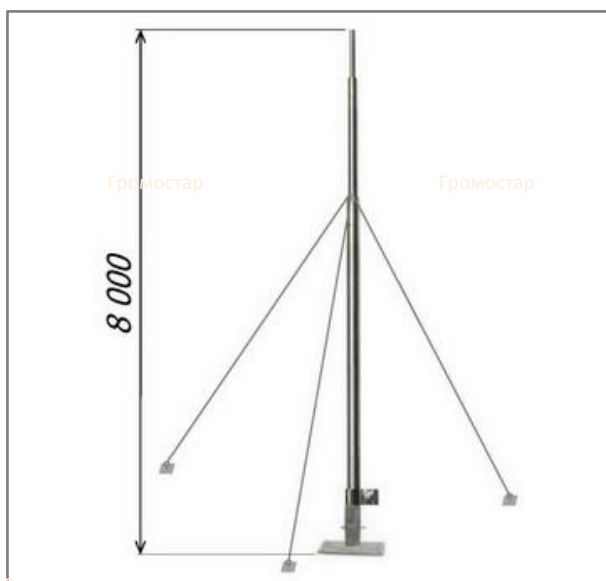
Арт.	Материал.	Вес кг.
GR 093701	Оцинкованная сталь	0,00
GR 093703	Нержавеющая сталь	0,00
GR 093705	Алюминий	0,00

В разделе 02 крепление вы можете посмотреть и подобрать другие варианты креплений. В разделе 04 соединители большой выбор зажимов и соединителей. В разделе 01 стержневые молниеприёмники есть молниеприёмники различной длины.



## Молниеприёмная мачта на растяжках 8 метров

Молниеприёмная мачта Громостар на растяжках 8 метров предназначена для установки на плоскую и скатную кровлю. В комплект входит: молниеприёмная мачта, соединитель мачты и проводника диаметром 6-10 мм., крепление для мачты, комплект растяжек, крепёжные элементы. Устанавливается для защиты дымоходов либо других элементов крыши здания а также самого здания. Молниеприёмная мачта можно использовать также для защиты элементов вокруг неё. Молниеприёмная мачта Громостар выпускается из оцинкованной стали, нержавеющей стали и из стали с последующей окраской.

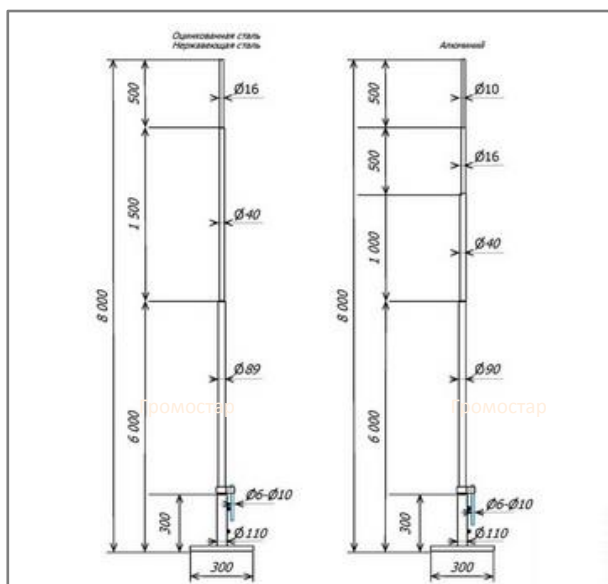


Артикул	Материал	Вес кг.
GR 093801	Оцинкованная сталь	
GR 093803	Нержавеющая сталь	
GR 093805	Алюминий	

Состав комплекта:

Молниеприёмная мачта  
Соединитель  
Крепление для мачты  
Комплект растяжек  
Крепёжные элементы

Соответствует требованиям МЭК 50164

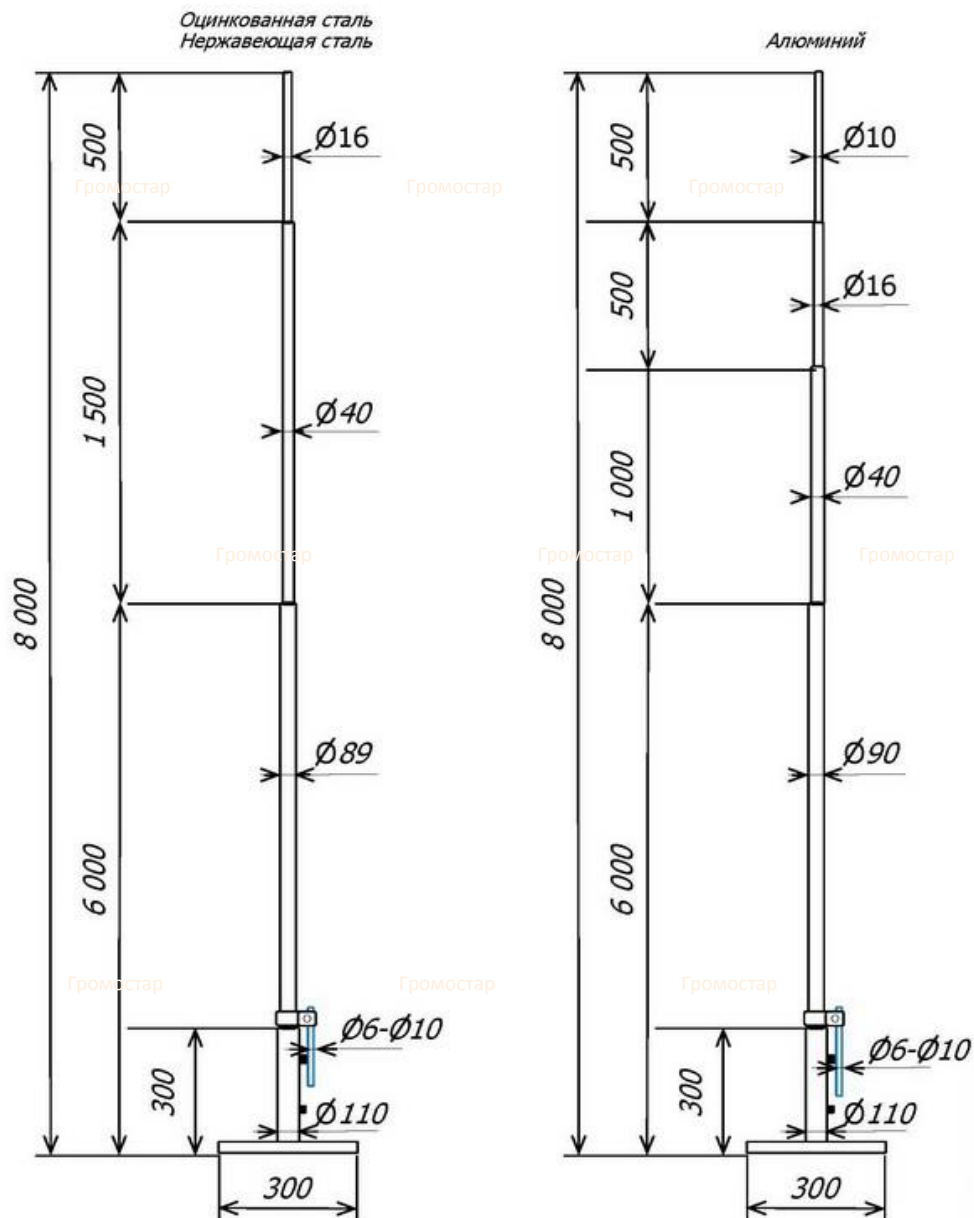


Инженер ОТК ООО «СТРОЙПАЗА»



В разделе 02 крепление вы можете посмотреть и подобрать другие варианты креплений. В разделе 04 соединители большой выбор зажимов и соединителей. В разделе 01 стержневые молниеприёмники есть молниеприёмники различной длины.

## Молниеприёмная мачта на растяжках 8 метров



Молниеприёмная мачта Громостар на растяжках 8 метров предназначена для установки на плоскую и скатную кровлю. В комплект входит: молниеприёмная мачта, соединитель мачты и проводника диаметром 6-10 мм., крепление для мачты, комплект растяжек, крепёжные элементы. Устанавливается для защиты дымоходов либо других элементов крыши здания а также самого здания. Молниеприёмная мачта можно использовать также для защиты элементов вокруг неё. Молниеприёмная мачта Громостар выпускается из оцинкованной стали, нержавеющей стали и из стали с последующей окраской.

Арт.	Материал.	Вес кг.
GR 093801	Оцинкованная сталь	0,00
GR 093803	Нержавеющая сталь	0,00
GR 093805	Алюминий	0,00

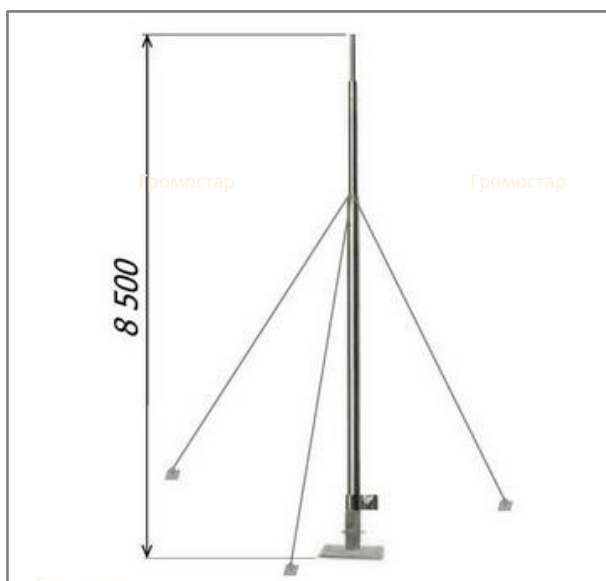
В разделе 02 крепление вы можете посмотреть и подобрать другие варианты креплений. В разделе 04 соединители большой выбор зажимов и соединителей. В разделе 01 стержневые молниеприёмники есть молниеприёмники различной длины.

Изм.	Лист	№ док	Подп.	Дата	ГРОМОСТАР тел. +7 (495) 664-30-15 www.gromostar.ru	Лист
						938



## Молниеприёмная мачта на растяжках 8,5 метров

Молниеприёмная мачта Громостар на растяжках 8,5 метров предназначена для установки на плоскую и скатную кровлю. В комплект входит: молниеприёмная мачта, соединитель мачты и проводника диаметром 6-10 мм., крепление для мачты, комплект растяжек, крепёжные элементы. Устанавливается для защиты дымоходов либо других элементов крыши здания а также самого здания. Молниеприёмная мачта можно использовать также для защиты элементов вокруг неё. Молниеприёмная мачта Громостар выпускается из оцинкованной стали, нержавеющей стали и из стали с последующей окраской.

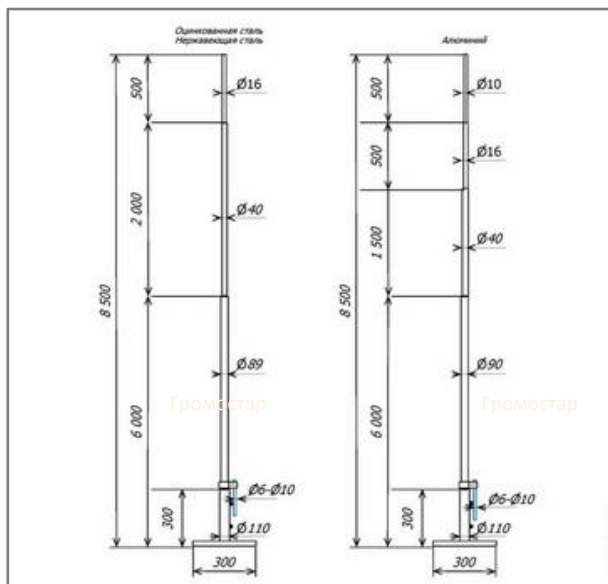


Артикул	Материал	Вес кг.
GR 093901	Оцинкованная сталь	
GR 093903	Нержавеющая сталь	
GR 093905	Алюминий	

Состав комплекта:

Молниеприёмная мачта  
Соединитель  
Крепление для мачты  
Комплект растяжек  
Крепёжные элементы

Соответствует требованиям МЭК 50164



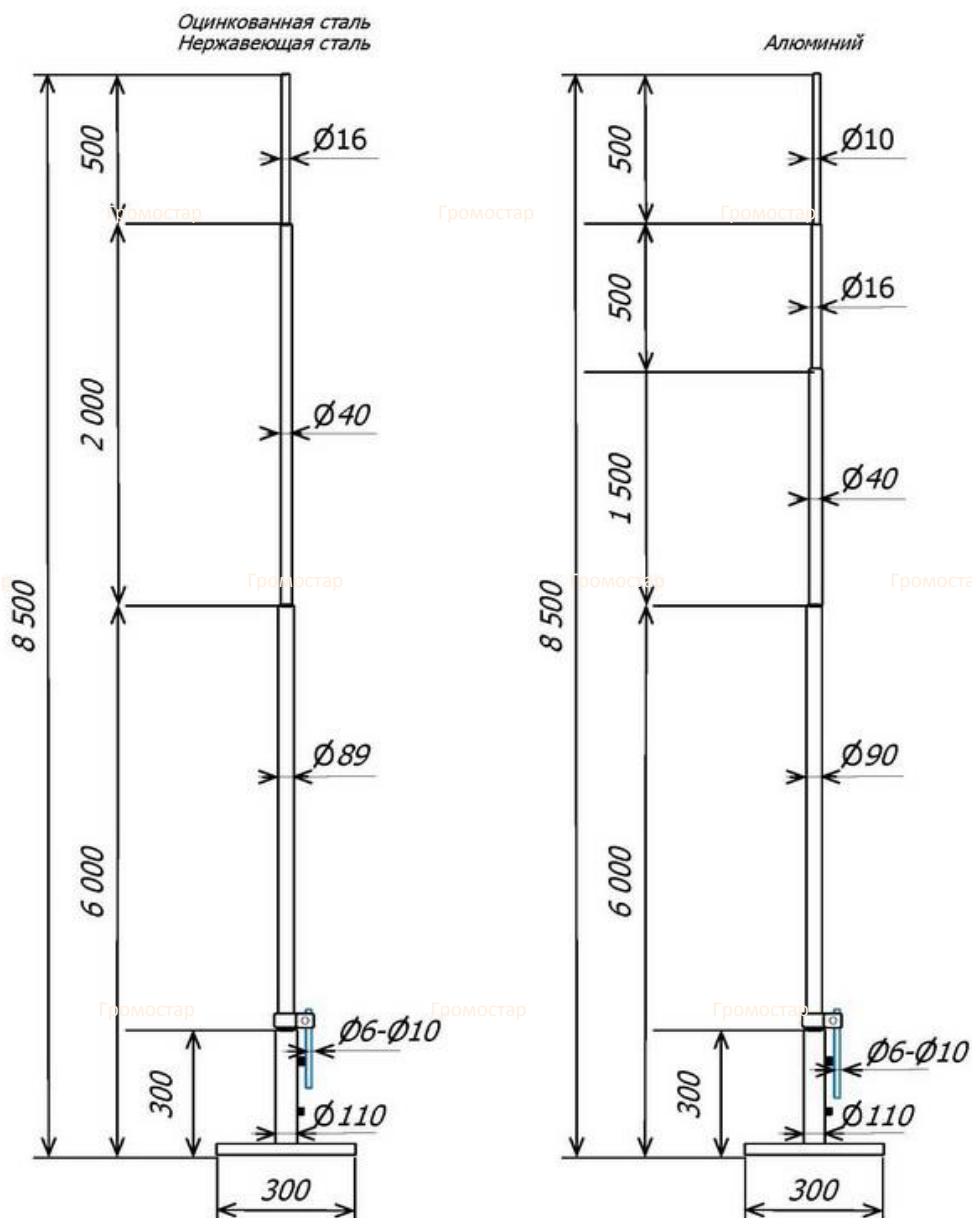
RAL5005
RAL7004
RAL6002
RAL9003
RAL3009
RAL9005
RAL3011

Инженер ОТК ООО «СТРОЙПАЗА»



В разделе 02 крепление вы можете посмотреть и подобрать другие варианты креплений. В разделе 04 соединители большой выбор зажимов и соединителей. В разделе 01 стержневые молниеприёмники есть молниеприёмники различной длины.

## Молниеприёмная мачта на растяжках 8,5 метров



Молниеприёмная мачта Громостар на растяжках 8,5 метров предназначена для установки на плоскую и скатную кровлю. В комплект входит: молниеприёмная мачта, соединитель мачты и проводника диаметром 6-10 мм., крепление для мачты, комплект растяжек, крепёжные элементы. Устанавливается для защиты дымоходов либо других элементов крыши здания а также самого здания. Молниеприёмная мачта можно использовать также для защиты элементов вокруг неё. Молниеприёмная мачта Громостар выпускается из оцинкованной стали, нержавеющей стали и из стали с последующей окраской.

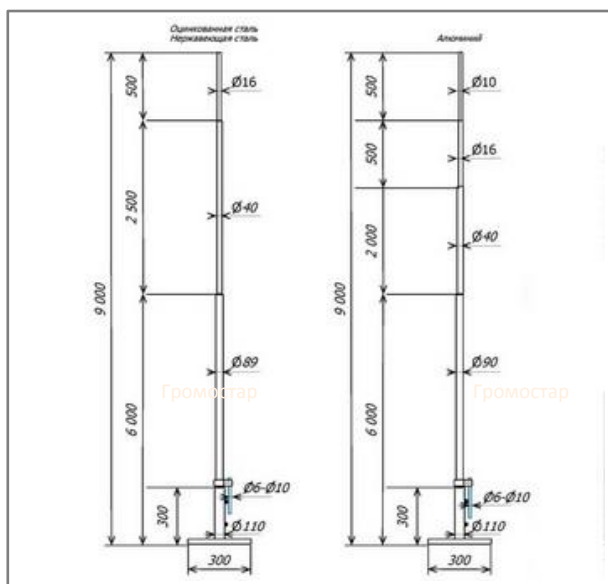
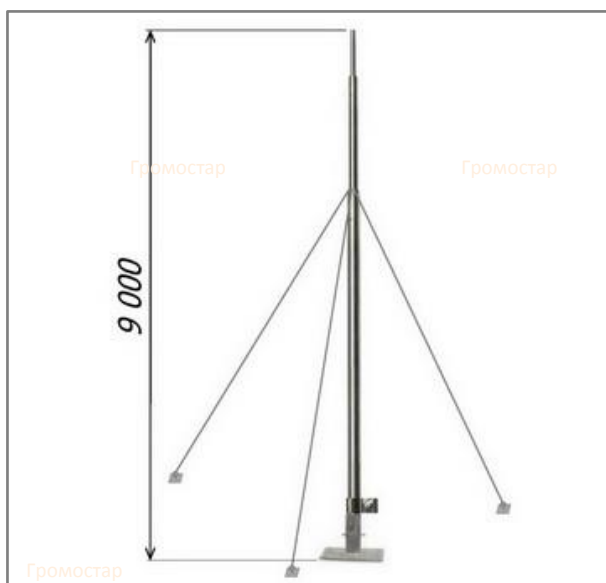
Арт.	Материал.	Вес кг.
GR 093901	Оцинкованная сталь	0,00
GR 093903	Нержавеющая сталь	0,00
GR 093905	Алюминий	0,00

В разделе 02 крепление вы можете посмотреть и подобрать другие варианты креплений. В разделе 04 соединители большой выбор зажимов и соединителей. В разделе 01 стержневые молниеприёмники есть молниеприёмники различной длины.



## Молниеприёмная мачта на растяжках 9 метров

Молниеприёмная мачта Громостар на растяжках 9 метров предназначена для установки на плоскую и скатную кровлю. В комплект входит: молниеприёмная мачта, соединитель мачты и проводника диаметром 6-10 мм., крепление для мачты, комплект растяжек, крепёжные элементы. Устанавливается для защиты дымоходов либо других элементов крыши здания а также самого здания. Молниеприёмная мачта можно использовать также для защиты элементов вокруг неё. Молниеприёмная мачта Громостар выпускается из оцинкованной стали, нержавеющей стали и из стали с последующей окраской.



Инженер ОТК ООО «СТРОЙПЛАЗА»

Артикул	Материал	Вес кг.
GR 094001	Оцинкованная сталь	
GR 094003	Нержавеющая сталь	
GR 094005	Алюминий	

Состав комплекта:

Молниеприёмная мачта  
Соединитель  
Крепление для мачты  
Комплект растяжек  
Крепёжные элементы

Соответствует требованиям МЭК 50164

RAL5005

RAL7004

RAL6002

RAL9003

RAL3009

RAL9005

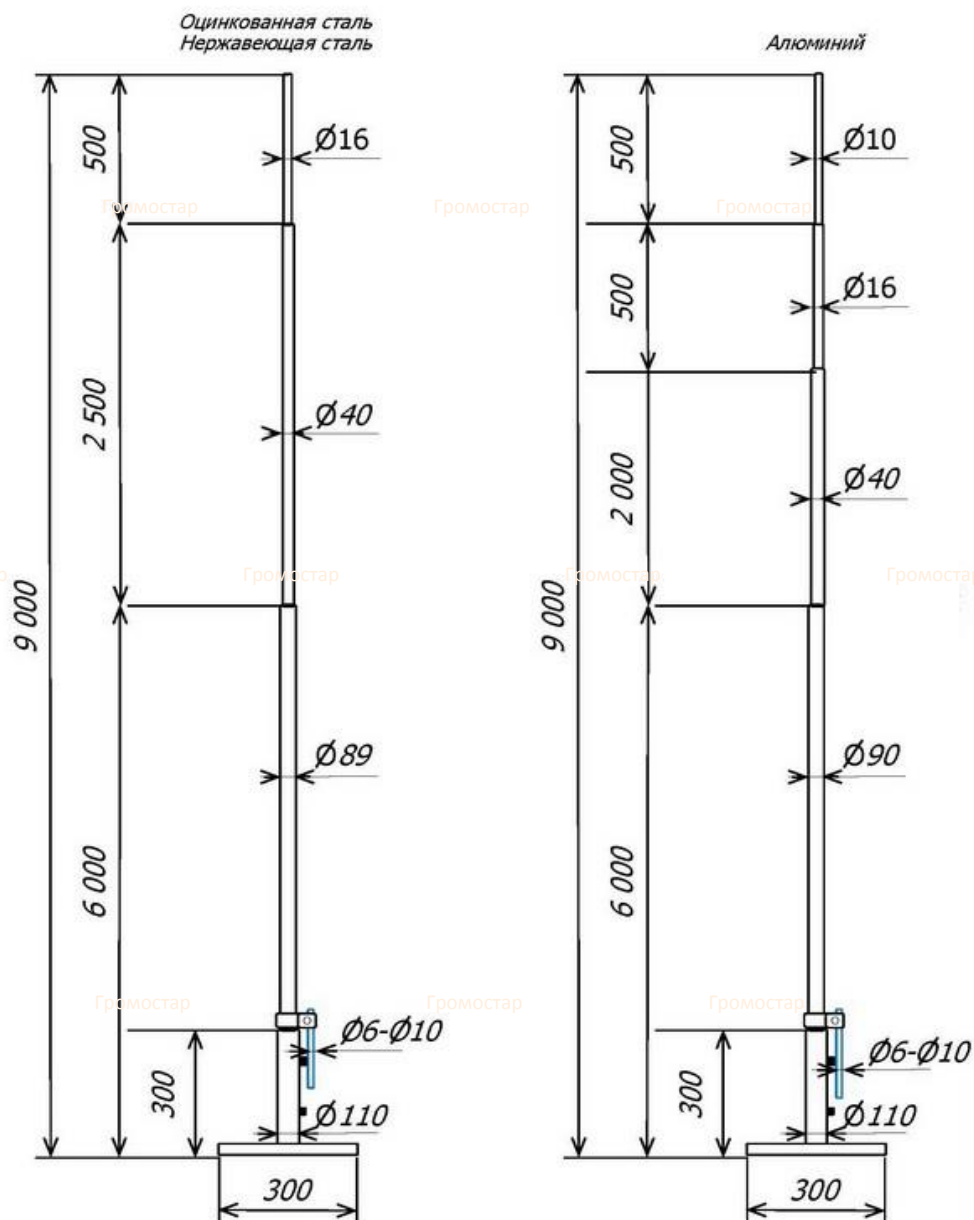
RAL3011



В разделе 02 крепление вы можете посмотреть и подобрать другие варианты креплений. В разделе 04 соединители большой выбор зажимов и соединителей. В разделе 01 стержневые молниеприёмники есть молниеприёмники различной длины.



## Молниеприёмная мачта на растяжках 9 метров



Молниеприёмная мачта Громостар на растяжках 9 метров предназначена для установки на плоскую и скатную кровлю. В комплект входит: молниеприёмная мачта, соединитель мачты и проводника диаметром 6-10 мм., крепление для мачты, комплект растяжек, крепёжные элементы. Устанавливается для защиты дымоходов либо других элементов крыши здания а также самого здания. Молниеприёмная мачта можно использовать также для защиты элементов вокруг неё. Молниеприёмная мачта Громостар выпускается из оцинкованной стали, нержавеющей стали и из стали с последующей окраской.

Арт.	Материал.	Вес кг.
GR 094001	Оцинкованная сталь	0,00
GR 094003	Нержавеющая сталь	0,00
GR 094005	Алюминий	0,00

В разделе 02 крепление вы можете посмотреть и подобрать другие варианты креплений. В разделе 04 соединители большой выбор зажимов и соединителей. В разделе 01 стержневые молниеприёмники есть молниеприёмники различной длины.



## Молниеприёмная мачта на растяжках 9,5 метров

Молниеприёмная мачта Громостар на растяжках 9,5 метров предназначена для установки на плоскую и скатную кровлю. В комплект входит: молниеприёмная мачта, соединитель мачты и проводника диаметром 6-10 мм., крепление для мачты, комплект растяжек, крепёжные элементы. Устанавливается для защиты дымоходов либо других элементов крыши здания а также самого здания. Молниеприёмная мачта можно использовать также для защиты элементов вокруг неё. Молниеприёмная мачта Громостар выпускается из оцинкованной стали, нержавеющей стали и из стали с последующей окраской.

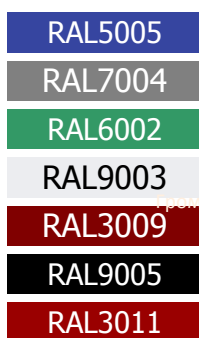
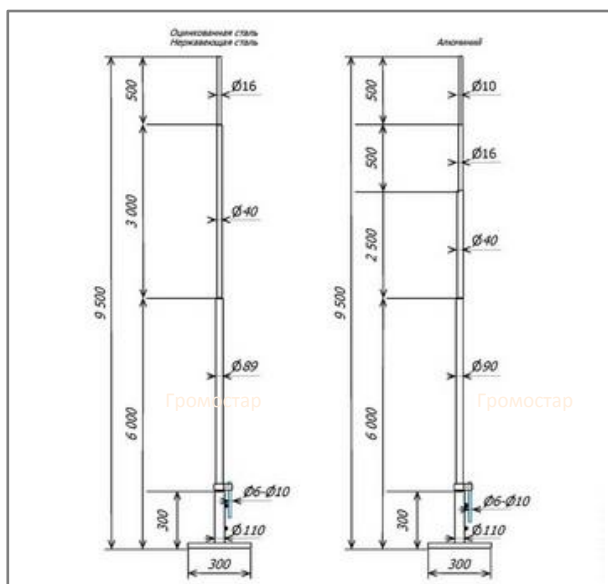


Артикул	Материал	Вес кг.
GR 094101	Оцинкованная сталь	
GR 094103	Нержавеющая сталь	
GR 094105	Алюминий	

Состав комплекта:

Молниеприёмная мачта  
Соединитель  
Крепление для мачты  
Комплект растяжек  
Крепёжные элементы

Соответствует требованиям МЭК 50164

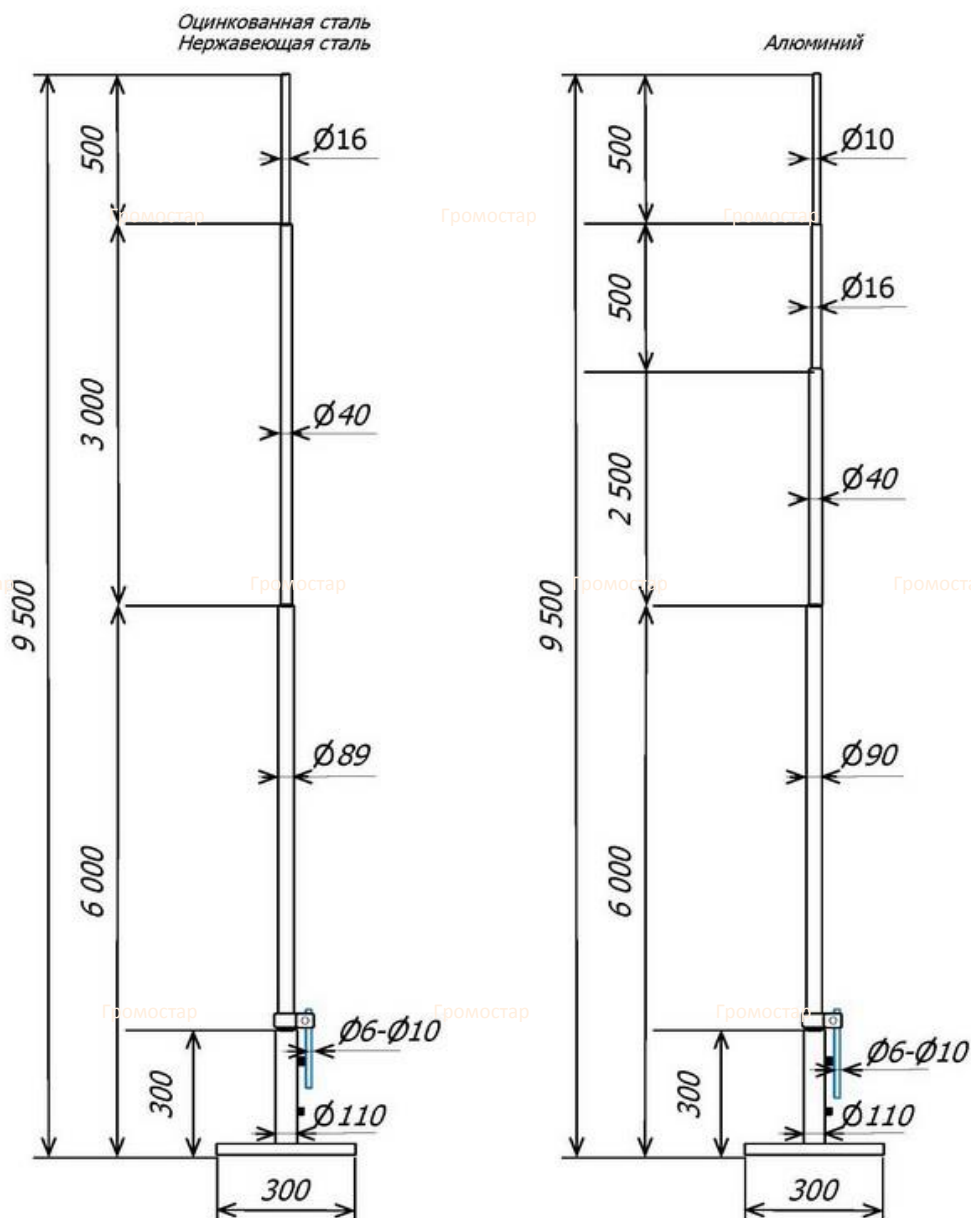


Инженер ОТК ООО «СТРОЙПАЗА»



В разделе 02 крепление вы можете посмотреть и подобрать другие варианты креплений. В разделе 04 соединители большой выбор зажимов и соединителей. В разделе 01 стержневые молниеприёмники есть молниеприёмники различной длины.

## Молниеприёмная мачта на растяжках 9,5 метров



Молниеприёмная мачта Громостар на растяжках 9,5 метров предназначена для установки на плоскую и скатную кровлю. В комплект входит: молниеприёмная мачта, соединитель мачты и проводника диаметром 6-10 мм., крепление для мачты, комплект растяжек, крепёжные элементы. Устанавливается для защиты дымоходов либо других элементов крыши здания а также самого здания. Молниеприёмная мачта можно использовать также для защиты элементов вокруг неё. Молниеприёмная мачта Громостар выпускается из оцинкованной стали, нержавеющей стали и из стали с последующей окраской.

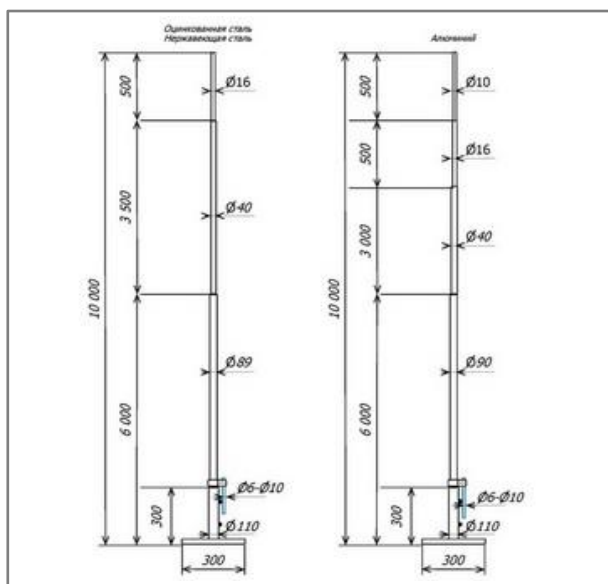
Арт.	Материал.	Вес кг.
GR 094101	Оцинкованная сталь	0,00
GR 094103	Нержавеющая сталь	0,00
GR 094105	Алюминий	0,00

В разделе 02 крепление вы можете посмотреть и подобрать другие варианты креплений. В разделе 04 соединители большой выбор зажимов и соединителей. В разделе 01 стержневые молниеприёмники есть молниеприёмники различной длины.



## Молниеприёмная мачта на растяжках 10 метров

Молниеприёмная мачта Громостар на растяжках 10 метров предназначена для установки на плоскую и скатную кровлю. В комплект входит: молниеприёмная мачта, соединитель мачты и проводника диаметром 6-10 мм., крепление для мачты, комплект растяжек, крепёжные элементы. Устанавливается для защиты дымоходов либо других элементов крыши здания а также самого здания. Молниеприёмная мачта можно использовать также для защиты элементов вокруг неё. Молниеприёмная мачта Громостар выпускается из оцинкованной стали, нержавеющей стали и из стали с последующей окраской.



Инженер ОТК ООО «СТРОЙПЛАЗА»



Артикул	Материал	Вес кг.
GR 094201	Оцинкованная сталь	
GR 094203	Нержавеющая сталь	
GR 094205	Алюминий	

Состав комплекта:

Молниеприёмная мачта  
Соединитель  
Крепление для мачты  
Комплект растяжек  
Крепёжные элементы

Соответствует требованиям МЭК 50164

RAL5005

RAL7004

RAL6002

RAL9003

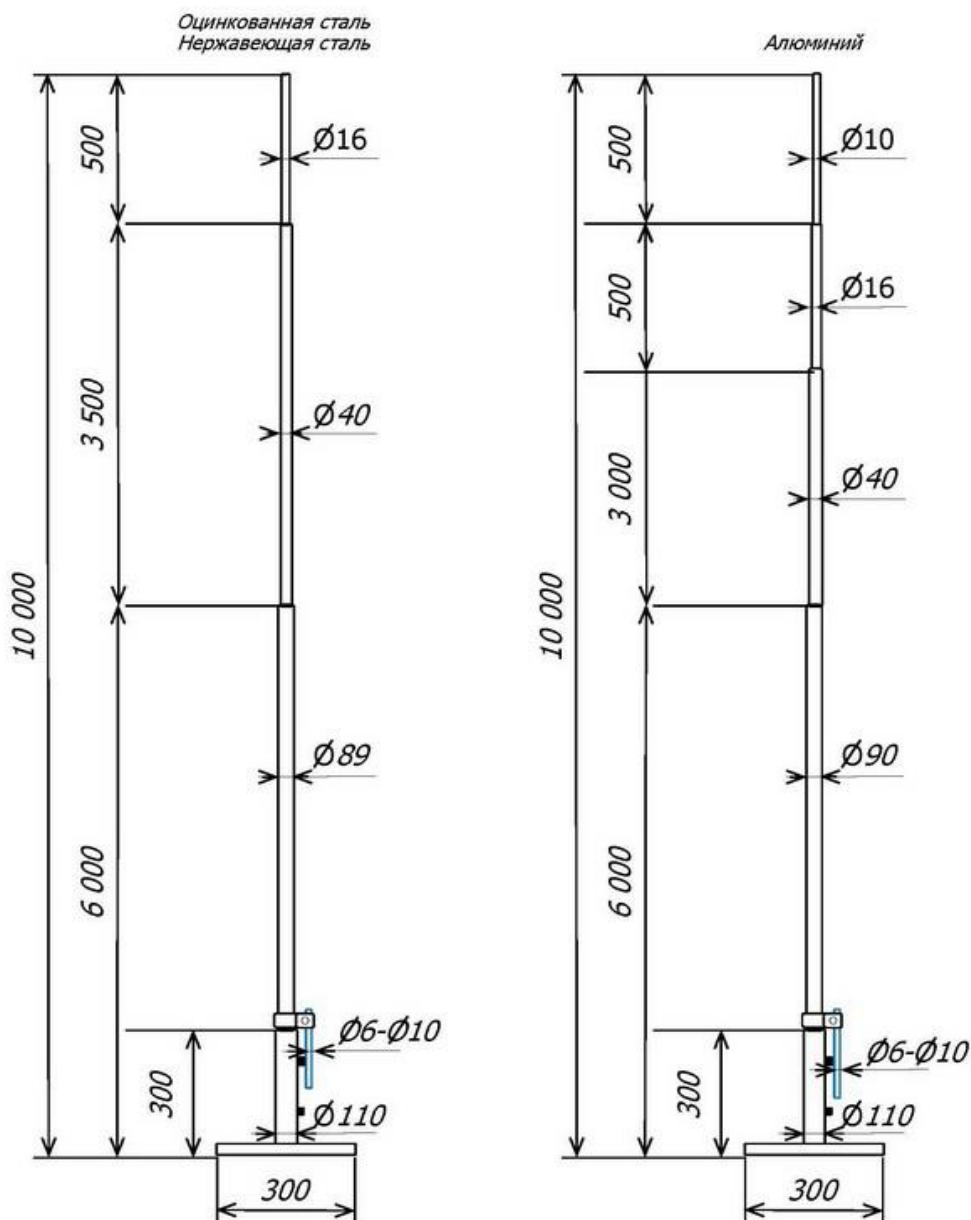
RAL3009

RAL9005

RAL3011

В разделе 02 крепление вы можете посмотреть и подобрать другие варианты креплений. В разделе 04 соединители большой выбор зажимов и соединителей. В разделе 01 стержневые молниеприёмники есть молниеприёмники различной длины.

## Молниеприёмная мачта на растяжках 10 метров



Молниеприёмная мачта Громостар на растяжках 10 метров предназначена для установки на плоскую и скатную кровлю. В комплект входит: молниеприёмная мачта, соединитель мачты и проводника диаметром 6-10 мм., крепление для мачты, комплект растяжек, крепёжные элементы. Устанавливается для защиты дымоходов либо других элементов крыши здания а также самого здания. Молниеприёмная мачта можно использовать также для защиты элементов вокруг неё. Молниеприёмная мачта Громостар выпускается из оцинкованной стали, нержавеющей стали и из стали с последующей окраской.

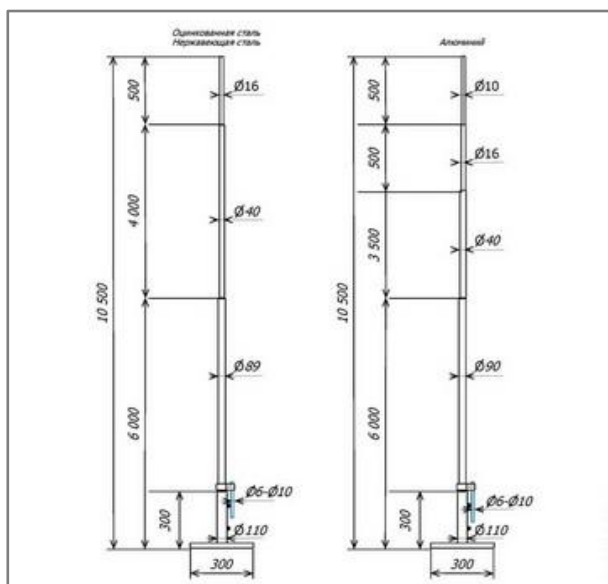
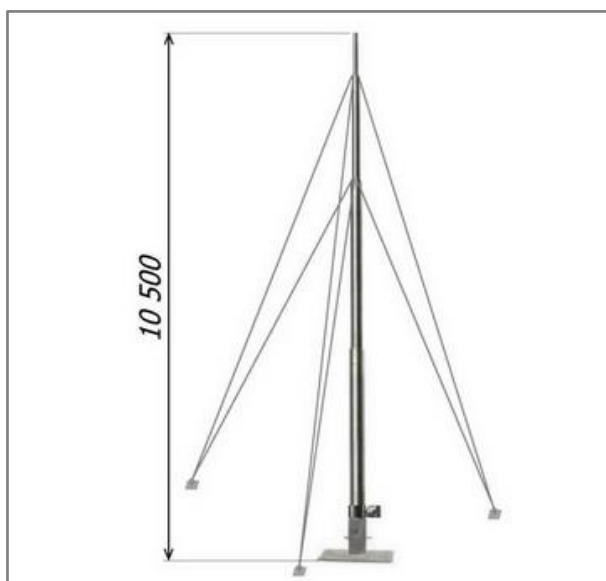
Арт.	Материал.	Вес кг.
GR 094201	Оцинкованная сталь	0,00
GR 094203	Нержавеющая сталь	0,00
GR 094205	Алюминий	0,00

В разделе 02 крепление вы можете посмотреть и подобрать другие варианты креплений. В разделе 04 соединители большой выбор зажимов и соединителей. В разделе 01 стержневые молниеприёмники есть молниеприёмники различной длины.



## Молниеприёмная мачта на растяжках 10,5 метров

Молниеприёмная мачта Громостар на растяжках 10,5 метров предназначена для установки на плоскую и скатную кровлю. В комплект входит: молниеприёмная мачта, соединитель мачты и проводника диаметром 6-10 мм., крепление для мачты, комплект растяжек, крепёжные элементы. Устанавливается для защиты дымоходов либо других элементов крыши здания а также самого здания. Молниеприёмная мачта можно использовать также для защиты элементов вокруг неё. Молниеприёмная мачта Громостар выпускается из оцинкованной стали, нержавеющей стали и из стали с последующей окраской.



Инженер ОТК ООО «СТРОЙПЛАЗА»



Артикул	Материал	Вес кг.
GR 094301	Оцинкованная сталь	
GR 094303	Нержавеющая сталь	
GR 094305	Алюминий	

Состав комплекта:

Молниеприёмная мачта  
Соединитель  
Крепление для мачты  
Комплект растяжек  
Крепёжные элементы

Соответствует требованиям МЭК 50164

RAL5005

RAL7004

RAL6002

RAL9003

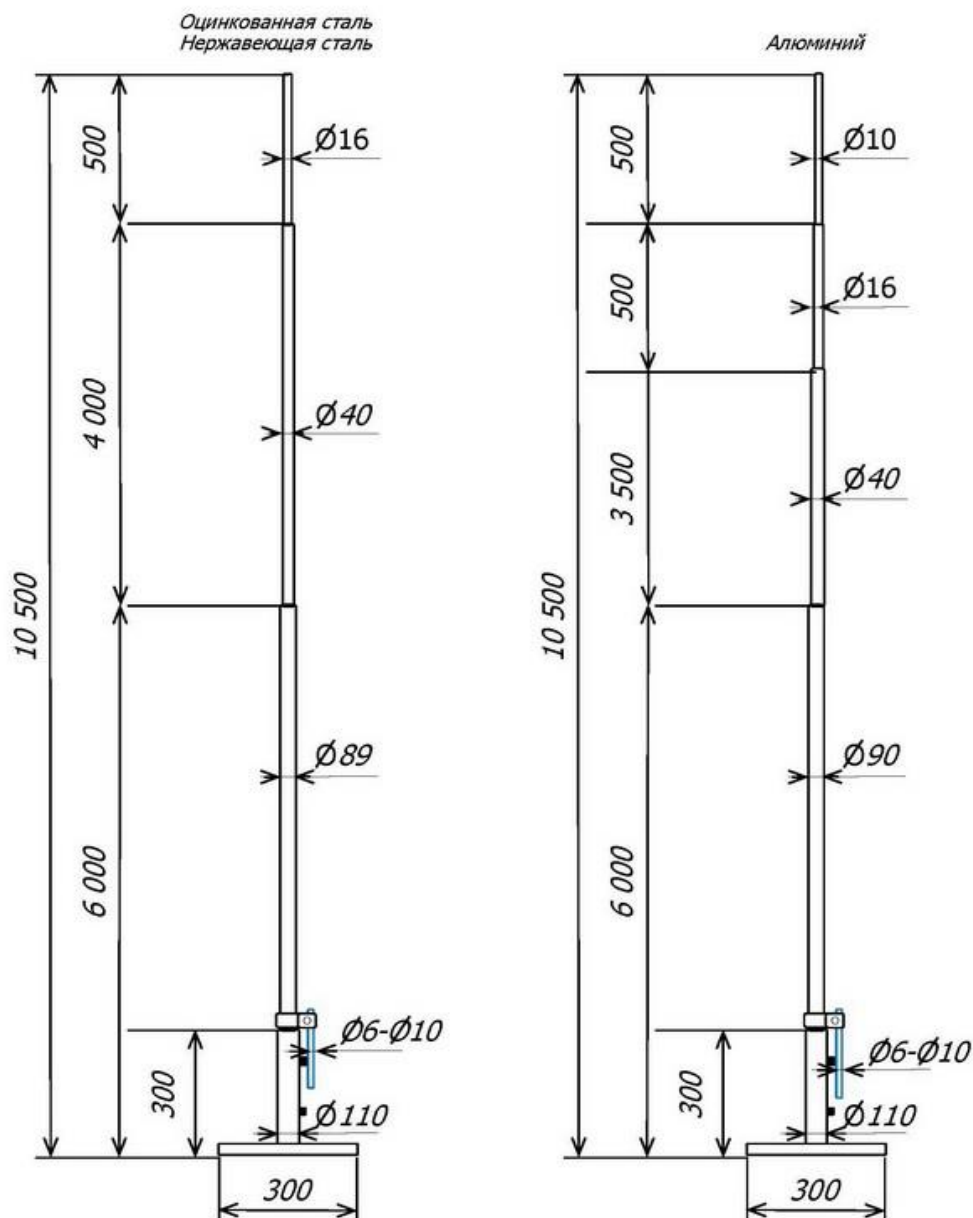
RAL3009

RAL9005

RAL3011

В разделе 02 крепление вы можете посмотреть и подобрать другие варианты креплений. В разделе 04 соединители большой выбор зажимов и соединителей. В разделе 01 стержневые молниеприёмники есть молниеприёмники различной длины.

## Молниеприёмная мачта на растяжках 10,5 метров



Молниеприёмная мачта Громостар на растяжках 10,5 метров предназначена для установки на плоскую и скатную кровлю. В комплект входит: молниеприёмная мачта, соединитель мачты и проводника диаметром 6-10 мм., крепление для мачты, комплект растяжек, крепёжные элементы. Устанавливается для защиты дымоходов либо других элементов крыши здания а также самого здания. Молниеприёмная мачта можно использовать также для защиты элементов вокруг неё. Молниеприёмная мачта Громостар выпускается из оцинкованной стали, нержавеющей стали и из стали с последующей окраской.

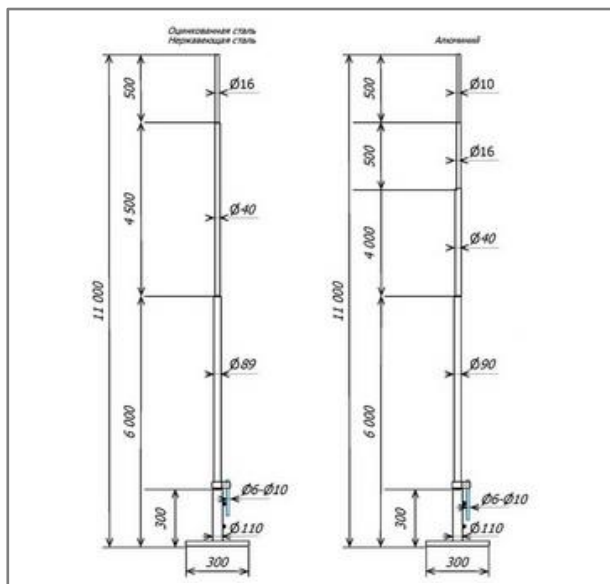
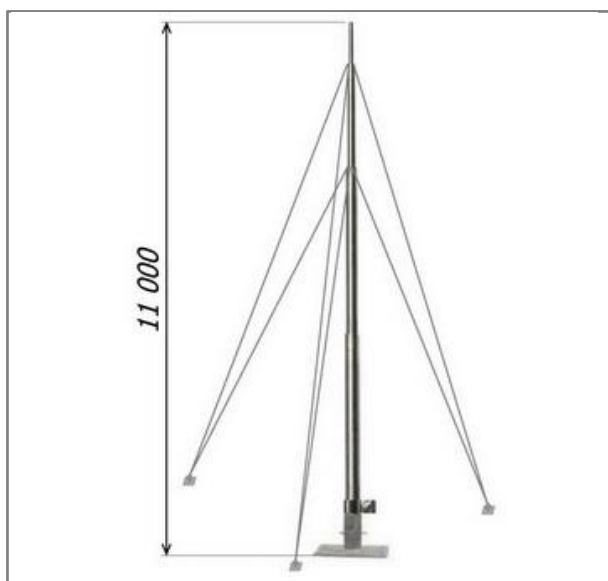
Арт.	Материал.	Вес кг.
GR 094301	Оцинкованная сталь	0,00
GR 094303	Нержавеющая сталь	0,00
GR 094305	Алюминий	0,00

В разделе 02 крепление вы можете посмотреть и подобрать другие варианты креплений. В разделе 04 соединители большой выбор зажимов и соединителей. В разделе 01 стержневые молниеприёмники есть молниеприёмники различной длины.



## Молниеприёмная мачта на растяжках 11 метров

Молниеприёмная мачта Громостар на растяжках 11 метров предназначена для установки на плоскую и скатную кровлю. В комплект входит: молниеприёмная мачта, соединитель мачты и проводника диаметром 6-10 мм., крепление для мачты, комплект растяжек, крепёжные элементы. Устанавливается для защиты дымоходов либо других элементов крыши здания а также самого здания. Молниеприёмная мачта можно использовать также для защиты элементов вокруг неё. Молниеприёмная мачта Громостар выпускается из оцинкованной стали, нержавеющей стали и из стали с последующей окраской.



Инженер ОТК ООО «СТРОЙПАЗА»



Артикул	Материал	Вес кг.
GR 094401	Оцинкованная сталь	
GR 094403	Нержавеющая сталь	
GR 094405	Алюминий	

Состав комплекта:

Молниеприёмная мачта  
Соединитель  
Крепление для мачты  
Комплект растяжек  
Крепёжные элементы

Соответствует требованиям МЭК 50164

RAL5005

RAL7004

RAL6002

RAL9003

RAL3009

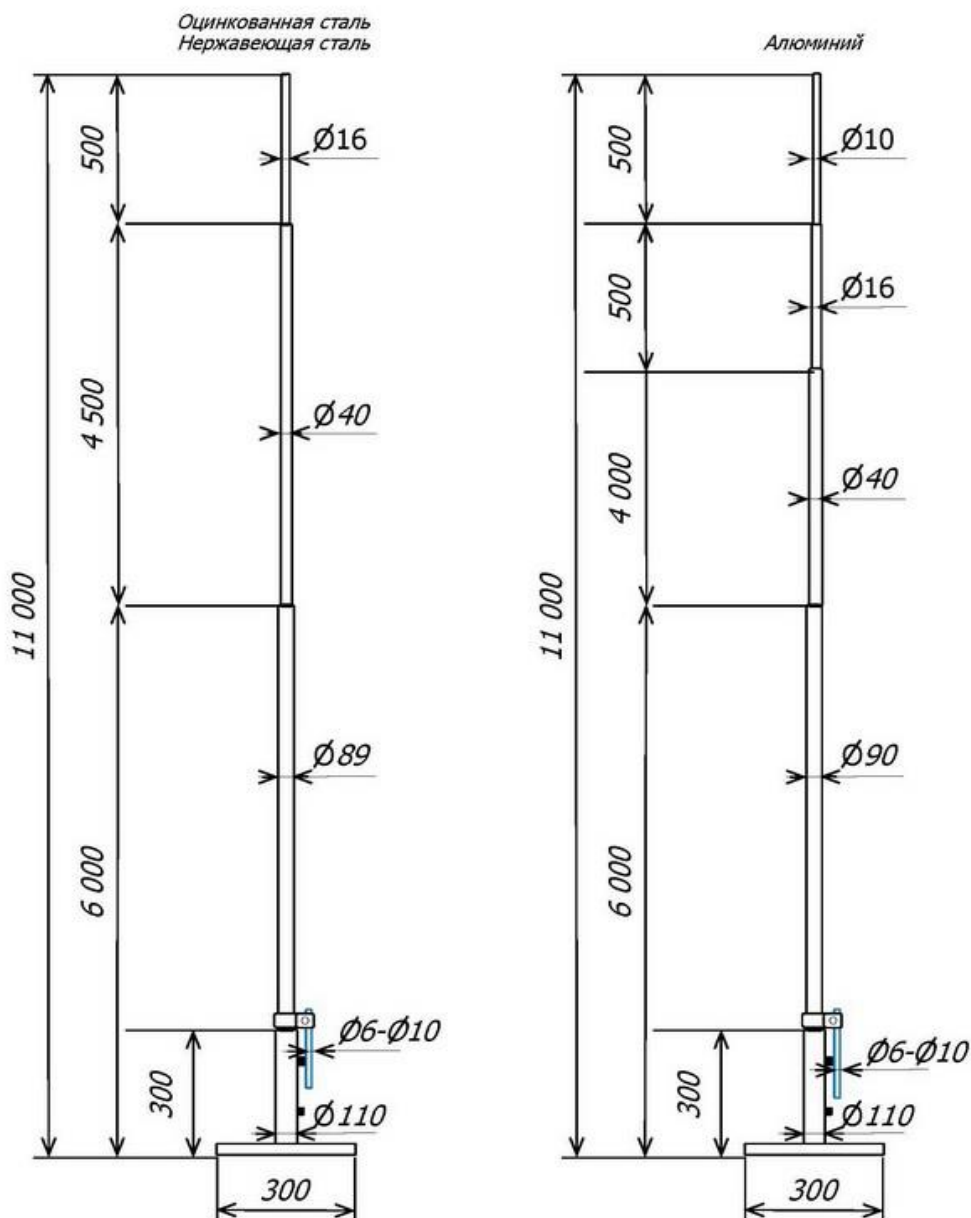
RAL9005

RAL3011

В разделе 02 крепление вы можете посмотреть и подобрать другие варианты креплений. В разделе 04 соединители большой выбор зажимов и соединителей. В разделе 01 стержневые молниеприёмники есть молниеприёмники различной длины.



## Молниеприёмная мачта на растяжках 11 метров



Молниеприёмная мачта Громостар на растяжках 11 метров предназначена для установки на плоскую и скатную кровлю. В комплект входит: молниеприёмная мачта, соединитель мачты и проводника диаметром 6-10 мм., крепление для мачты, комплект растяжек, крепёжные элементы. Устанавливается для защиты дымоходов либо других элементов крыши здания а также самого здания. Молниеприёмная мачта можно использовать также для защиты элементов вокруг неё. Молниеприёмная мачта Громостар выпускается из оцинкованной стали, нержавеющей стали и из стали с последующей окраской.

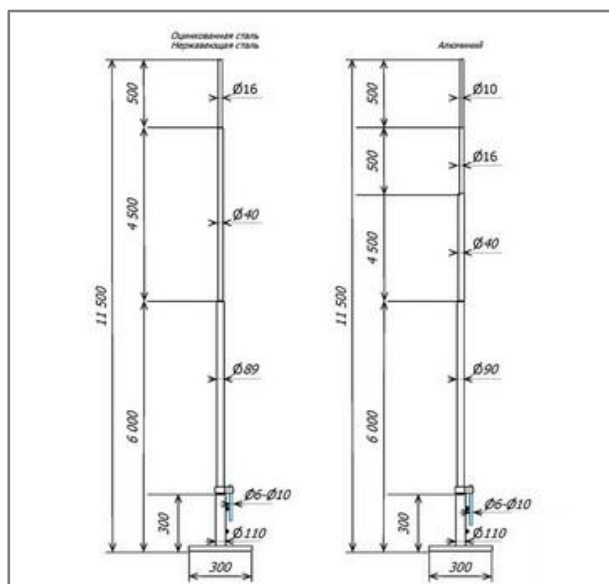
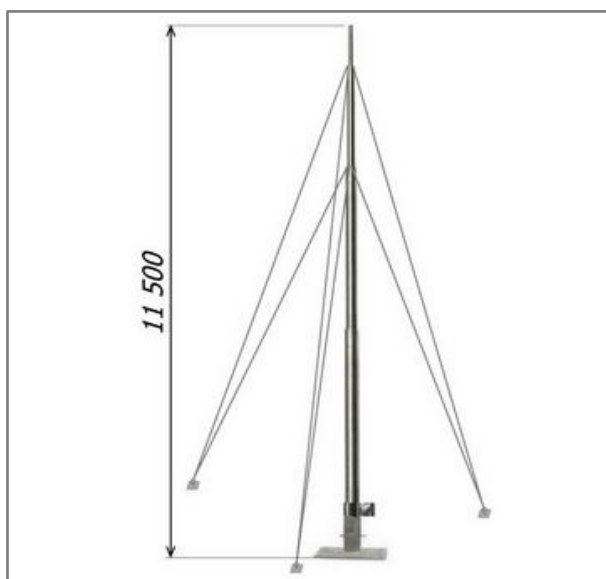
Арт.	Материал.	Вес кг.
GR 094401	Оцинкованная сталь	0,00
GR 094403	Нержавеющая сталь	0,00
GR 094405	Алюминий	0,00

В разделе 02 крепление вы можете посмотреть и подобрать другие варианты креплений. В разделе 04 соединители большой выбор зажимов и соединителей. В разделе 01 стержневые молниеприёмники есть молниеприёмники различной длины.



## Молниеприёмная мачта на растяжках 11,5 метров

Молниеприёмная мачта Громостар на растяжках 11,5 метров предназначена для установки на плоскую и скатную кровлю. В комплект входит: молниеприёмная мачта, соединитель мачты и проводника диаметром 6-10 мм., крепление для мачты, комплект растяжек, крепёжные элементы. Устанавливается для защиты дымоходов либо других элементов крыши здания а также самого здания. Молниеприёмная мачта можно использовать также для защиты элементов вокруг неё. Молниеприёмная мачта Громостар выпускается из оцинкованной стали, нержавеющей стали и из стали с последующей окраской.



Инженер ОТК ООО «СТРОЙПАЗА»



Артикул	Материал	Вес кг.
GR 094501	Оцинкованная сталь	
GR 094503	Нержавеющая сталь	
GR 094505	Алюминий	

Состав комплекта:

Молниеприёмная мачта  
Соединитель  
Крепление для мачты  
Комплект растяжек  
Крепёжные элементы

Соответствует требованиям МЭК 50164

RAL5005

RAL7004

RAL6002

RAL9003

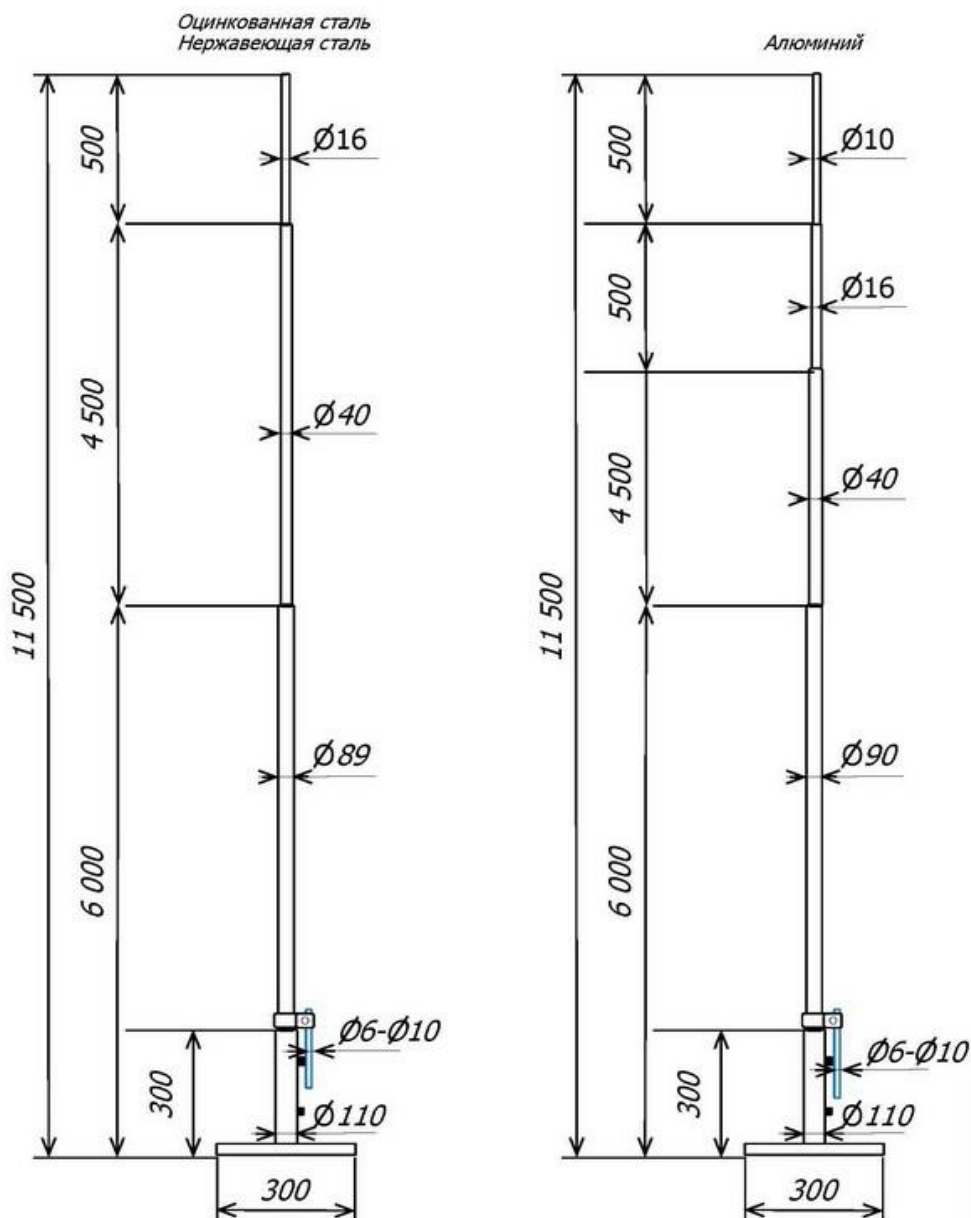
RAL3009

RAL9005

RAL3011

В разделе 02 крепление вы можете посмотреть и подобрать другие варианты креплений. В разделе 04 соединители большой выбор зажимов и соединителей. В разделе 01 стержневые молниеприёмники есть молниеприёмники различной длины.

## Молниеприёмная мачта на растяжках 11,5 метров



Молниеприёмная мачта Громостар на растяжках 11,5 метров предназначена для установки на плоскую и скатную кровлю. В комплект входит: молниеприёмная мачта, соединитель мачты и проводника диаметром 6-10 мм., крепление для мачты, комплект растяжек, крепёжные элементы. Устанавливается для защиты дымоходов либо других элементов крыши здания а также самого здания. Молниеприёмная мачта можно использовать также для защиты элементов вокруг неё. Молниеприёмная мачта Громостар выпускается из оцинкованной стали, нержавеющей стали и из стали с последующей окраской.

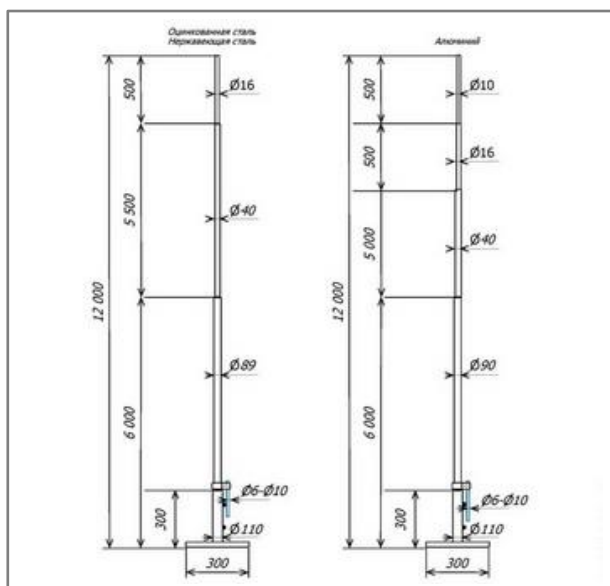
Арт.	Материал.	Вес кг.
GR 094501	Оцинкованная сталь	0,00
GR 094503	Нержавеющая сталь	0,00
GR 094505	Алюминий	0,00

В разделе 02 крепление вы можете посмотреть и подобрать другие варианты креплений. В разделе 04 соединители большой выбор зажимов и соединителей. В разделе 01 стержневые молниеприёмники есть молниеприёмники различной длины.



## Молниеприёмная мачта на растяжках 12 метров

Молниеприёмная мачта Громостар на растяжках 12 метров предназначена для установки на плоскую и скатную кровлю. В комплект входит: молниеприёмная мачта, соединитель мачты и проводника диаметром 6-10 мм., крепление для мачты, комплект растяжек, крепёжные элементы. Устанавливается для защиты дымоходов либо других элементов крыши здания а также самого здания. Молниеприёмная мачта можно использовать также для защиты элементов вокруг неё. Молниеприёмная мачта Громостар выпускается из оцинкованной стали, нержавеющей стали и из стали с последующей окраской.



Инженер ОТК ООО «СТРОЙПЛАЗА»

*М.И.И.*



Артикул	Материал	Вес кг.
GR 094601	Оцинкованная сталь	
GR 094603	Нержавеющая сталь	
GR 094605	Алюминий	

Состав комплекта:

Молниеприёмная мачта  
Соединитель  
Крепление для мачты  
Комплект растяжек  
Крепёжные элементы

Соответствует требованиям МЭК 50164

RAL5005

RAL7004

RAL6002

RAL9003

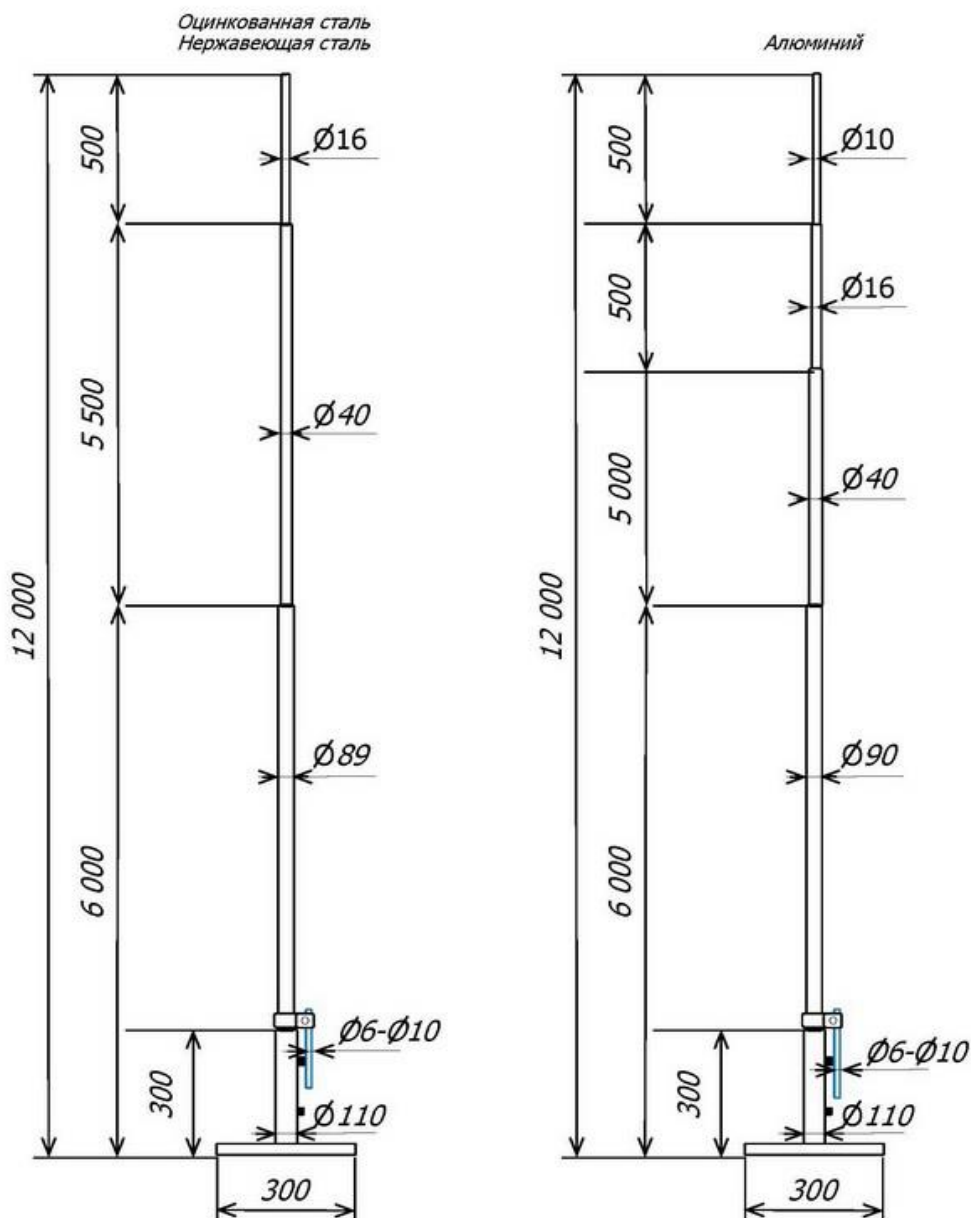
RAL3009

RAL9005

RAL3011

В разделе 02 крепление вы можете посмотреть и подобрать другие варианты креплений. В разделе 04 соединители большой выбор зажимов и соединителей. В разделе 01 стержневые молниеприёмники есть молниеприёмники различной длины.

## Молниеприёмная мачта на растяжках 12 метров



Молниеприёмная мачта Громостар на растяжках 12 метров предназначена для установки на плоскую и скатную кровлю. В комплект входит: молниеприёмная мачта, соединитель мачты и проводника диаметром 6-10 мм., крепление для мачты, комплект растяжек, крепёжные элементы. Устанавливается для защиты дымоходов либо других элементов крыши здания а также самого здания. Молниеприёмная мачта можно использовать также для защиты элементов вокруг неё. Молниеприёмная мачта Громостар выпускается из оцинкованной стали, нержавеющей стали и из стали с последующей окраской.

Арт.	Материал.	Вес кг.
GR 094601	Оцинкованная сталь	0,00
GR 094603	Нержавеющая сталь	0,00
GR 094605	Алюминий	0,00

В разделе 02 крепление вы можете посмотреть и подобрать другие варианты креплений. В разделе 04 соединители большой выбор зажимов и соединителей. В разделе 01 стержневые молниеприёмники есть молниеприёмники различной длины.