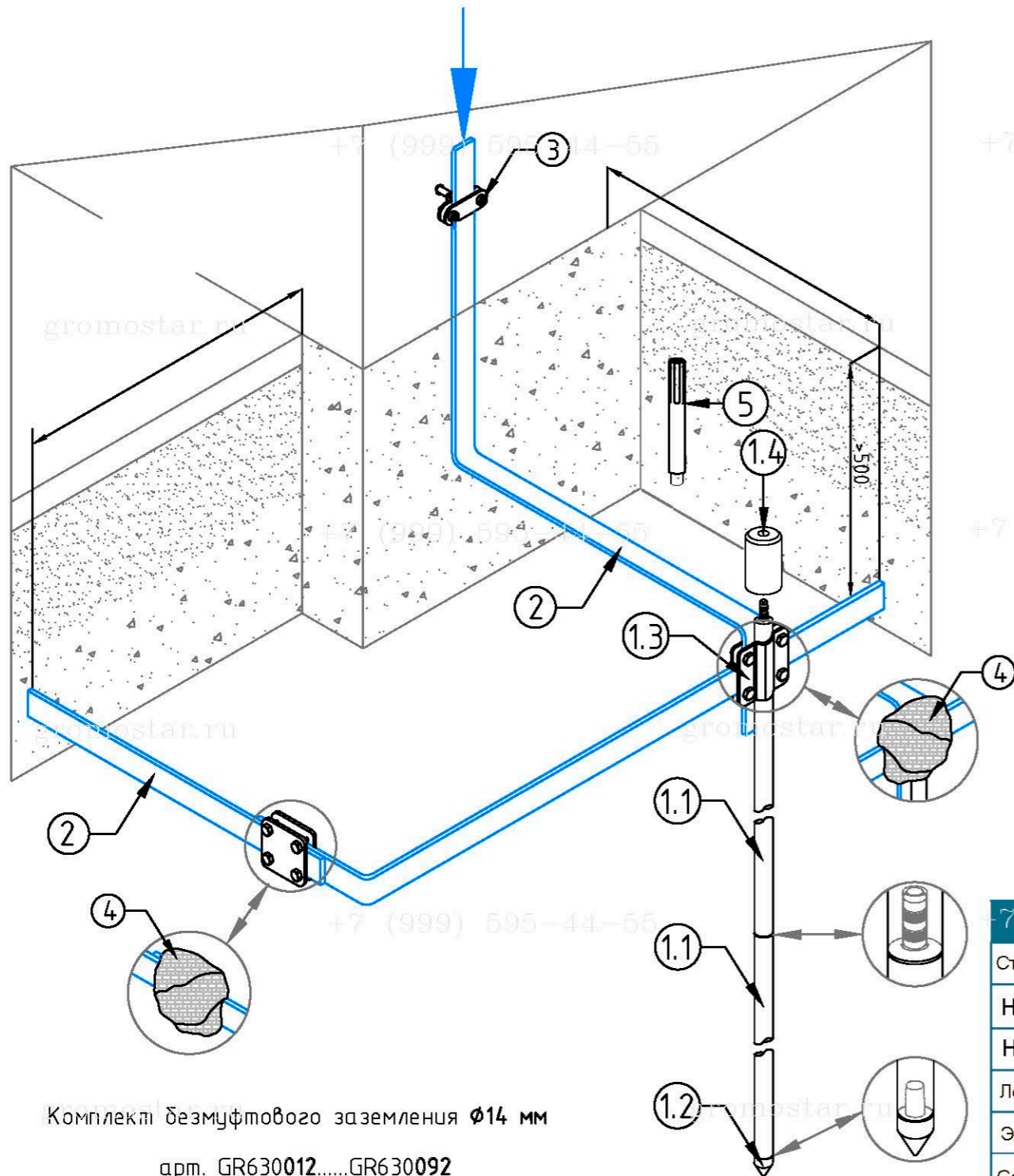


По запросу на E-mail вышлим чертежи в AutoCAD



Комплект безмуфтового заземления $\phi 14$ мм
арт. GR630012.....GR630092

Предназначен для выполнения заземления.

Стержни соединять между собой с помощью втулки. Для уменьшения переходного сопротивления между стержнями и защиты резьбовых соединений использовать токопроводящую пасту арт. GR620650

Стержни углублять в землю с помощью кувалды или ударного инструмента (дополнительно нужна ударная насадка SDS-Max арт. GR620690)

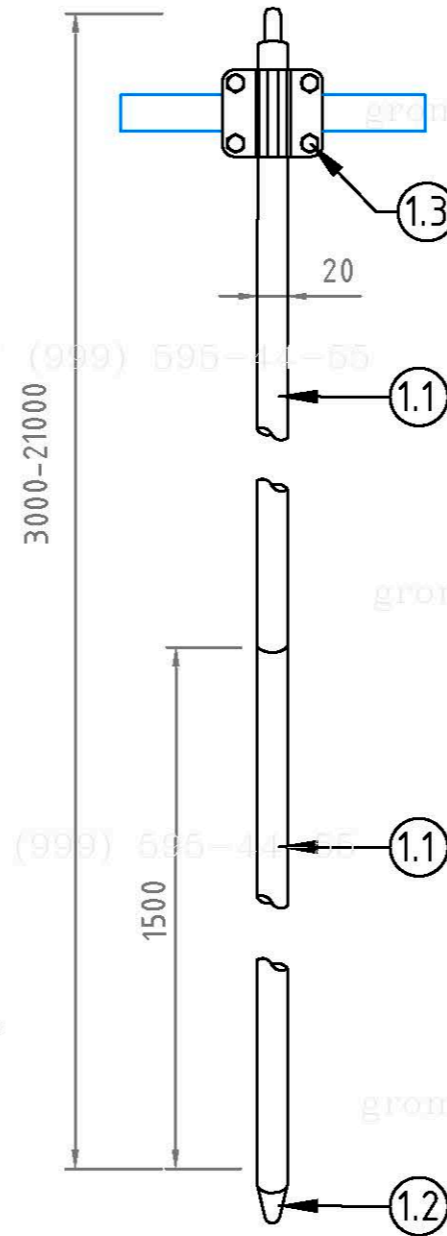


Схема устройства комплекта безмуфтового заземления $\phi 14$ мм. из меди

№	Наименование	Артикул
1	Комплект безмуфтового заземления $\phi 14$ мм от 3 до 21 м.	GR630012...GR630092
1.1	- Стержень заземления $\phi 14 \times 1500$ мм. безмуфтовой	GR620042
1.2	- Наконечник заостренный для стержня $\phi 14$ мм.	GR620080
1.3	- Соединитель для полосы 40 мм. и стержня $\phi 14$ мм.	GR460482
1.4	- Наконечник забивной для стержня.	GR620090
2	Полоса оцинкованная 40x4 мм.	GR520462
3	Фасадный зажим полоса/пруток	GR360412
4	Лента герметик 50 мм.	GR620610
5	Ударна насадка SDS-MAX	GR620690
6	Электропроводящая паста	GR620650

Длина	Артикул	Длина	Артикул	Длина	Артикул
3,0 м.	GR630012	7,5 м.	GR630042	12,0 м.	GR630072
4,5 м.	GR630022	9,0 м.	GR630052	15,0 м.	GR630082
6,0 м.	GR630032	10,5 м.	GR630062	18,0 м.	GR630092

В комплект безмуфтового заземления входит

Наименование	3 м	4,5 м	6 м	7,5 м	9 м	10,5 м	12 м	15 м	18 м	21 м
Стержень заземления 1 500 мм. безмуфтовый	2 шт	3 шт	4 шт	5 шт	6 шт	7 шт	9 шт	11 шт	13 шт	15 шт
Наконечник заостренный для стержня	1 шт	1 шт	1 шт	1 шт	1 шт	1 шт	1 шт	1 шт	1 шт	1 шт
Наконечник забивной для стержня	1 шт	1 шт	1 шт	1 шт	1 шт	1 шт	1 шт	1 шт	1 шт	1 шт
Лента герметик	1 шт	1 шт	1 шт	1 шт	1 шт	1 шт	1 шт	1 шт	1 шт	1 шт
Электропроводящая паста	1 шт	1 шт	1 шт	1 шт	1 шт	1 шт	1 шт	1 шт	1 шт	1 шт
Соединитель для полосы 40 мм. и стержня $\phi 14$ мм.	1 шт	1 шт	1 шт	1 шт	1 шт	1 шт	1 шт	1 шт	1 шт	1 шт

Изм.	Кол.уч.	Лист	№ Док.	Подп.	Дата
Разработал					
Проверил					
Т.контр.					
Н.контр.					
Утвердил					

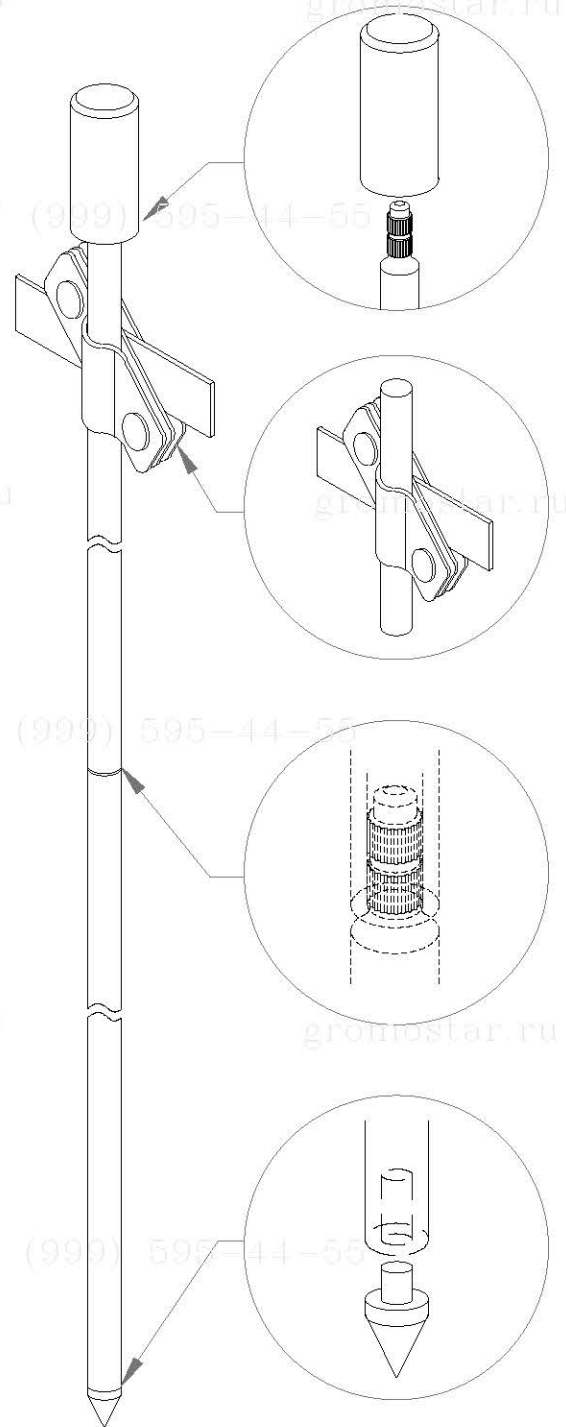
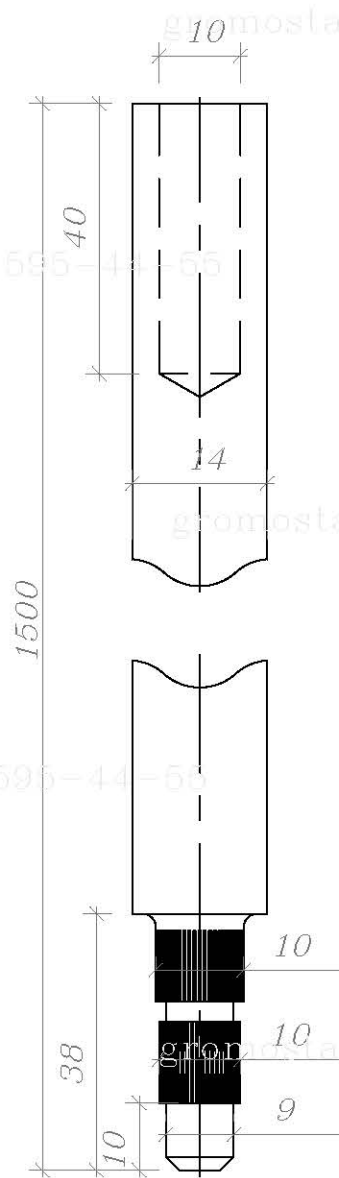
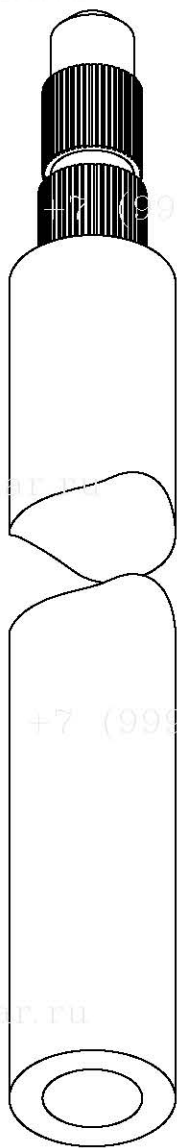
Альбом типовых технических решений для устройства молниезащиты и заземления

Схема устройства безмуфтового заземления

Стадия	Лист	Листов
РП	1	11

Схема устройства безмуфтового заземления длиной от 3 до 18 метров диаметром 14

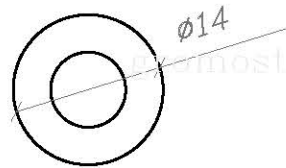
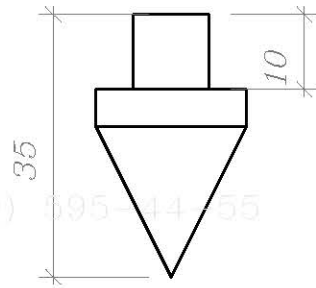
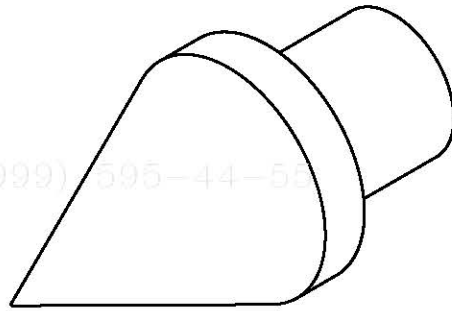
ООО «Стройплаза»
+7 (999) 595-44-55 gromostar.ru
z6643015@yandex.ru



Примечание

1. Стержни соединяются между собой без муфт: на одном конце стержня имеется насечки, а другом отверстие для запрессовки.
2. Забиваются стержни с помощью насадок для отбойного молотка или кувалдой.
3. Рекомендуемая максимальная глубина монтажа до 21 метров.

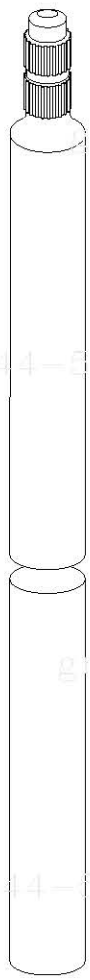
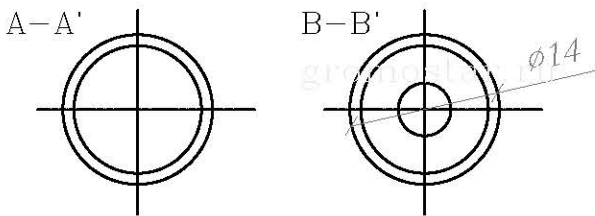
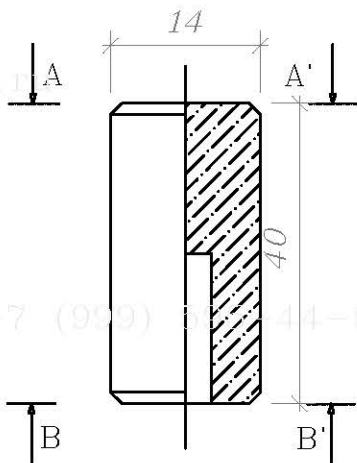
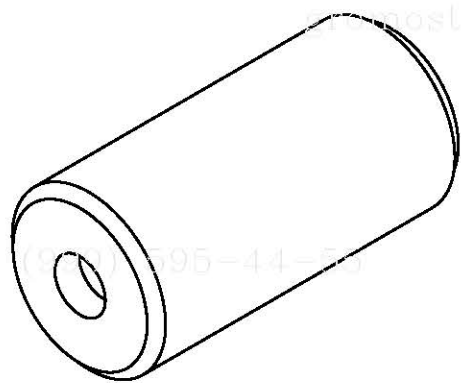
Инв. № дубл.	Подпись и дата			
Взам. инв. №	Подпись и дата			
Инв. № подл.	Подпись и дата			
Альбом типовых технических решений для устройства молниезащиты и заземления				
Изм.	Лист	№ докумен.	Подпись	Дата
Разработал				
Прововерил				
Т.контр.				
Н.контр.				
Утвердил.				
Схема устройства безмуфтового заземления			Стадия	Лист
				2
Стержень заземления 1 500 мм. диаметром 14 мм. безмуфтовый из меди арт. GR620042			Листов 11	
			ООО «Стройплаза» +7 (999) 595-44-55 gromostar.ru z6643015@yandex.ru	



Примечание

1. Монтируется на первый стержень для погружения в грунт. Покрытие слоем цинка 70–100 мкм.
2. Используется для всех типов почвы.

Инв. № подл.	Изм.	Лист	№ докумен.	Подпись	Дата	Альбом типовых технических решений для устройства молниезащиты и заземления	Стадия	Лист	Листов	Инв. № дубл.	Взам. инв. №	Подпись и дата
						Схема устройства безмуфтового заземления		3	11			
						Наконечник заостренный для стержня безмуфтового диаметром 14 мм. из стали арт. GR620080						

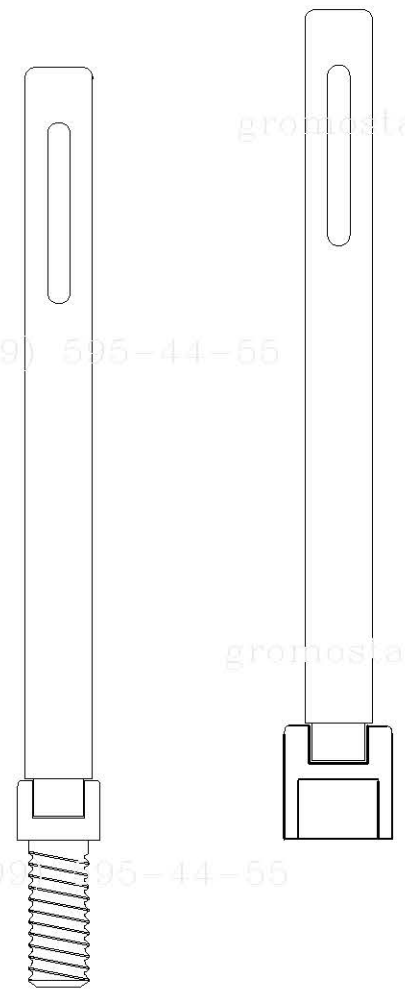
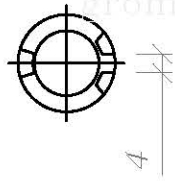
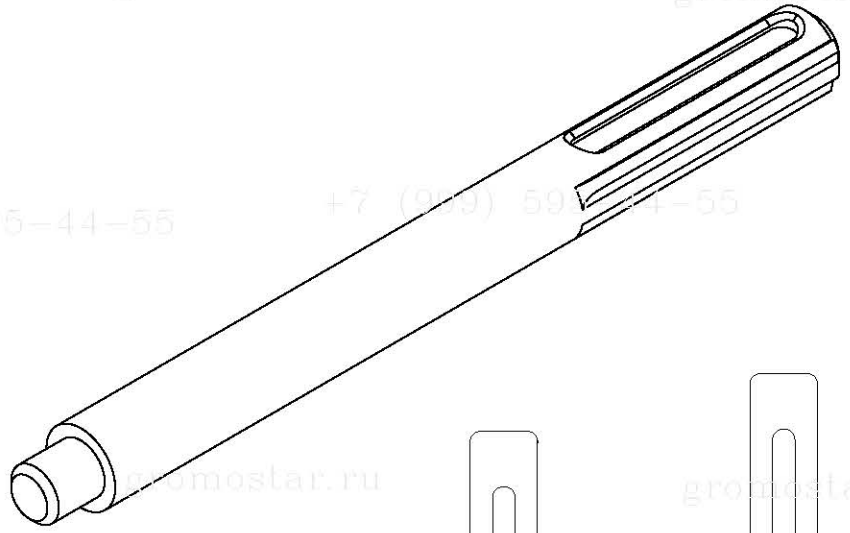
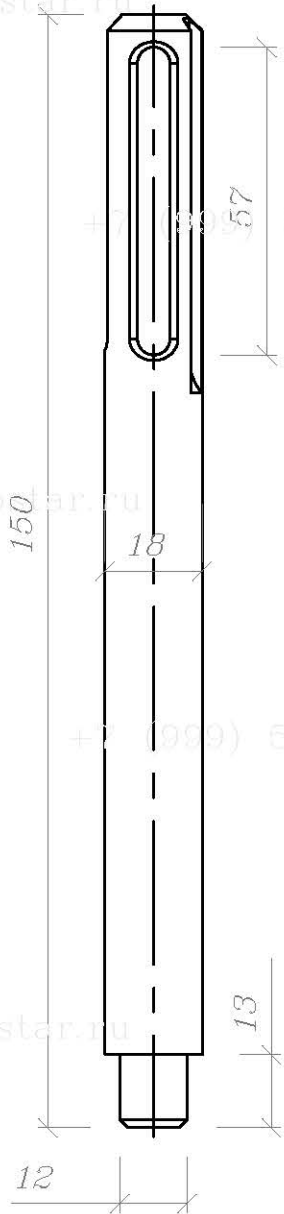


Примечание

1. Предназначена для забивания стержней кувалдой или перфоратором.
2. Использование многоразовое.
3. Материал: сталь повышенной прочности.

Инв. № подл.	Подпись и дата
Т.контр.	
Н.контр.	
Утвердил.	
Взам. инв. №	Инв. № дубл.
Подпись и дата	

Альбом типовых технических решений для устройства молниезащиты и заземления				
Изм.	Лист	№ докумен.	Подпись	Дата
Разработал				
Прововерил				
Т.контр.				
Н.контр.				
Утвердил.				
Схема устройства безмуфтового заземления			Стадия	Лист
				4
Наконечник забивной для стержня заземления 1 500 мм. диаметром 14 мм. безмуфтового из стали арт. GR620091			Листов	11
			ООО «Стройплаза» +7 (999) 595-44-55 gromostar.ru z6643015@yandex.ru	



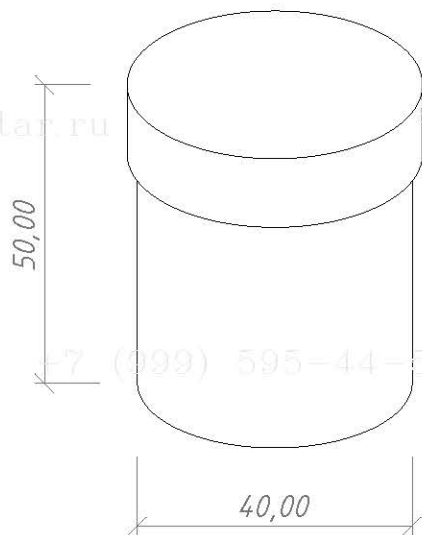
Примечание

1. Для забивания стержней отбойным молотком
2. Наружное отверстие для хвостовика SDS Max
3. Использование многоразовое
4. Материал: сталь повышенной прочности (St/Zn)

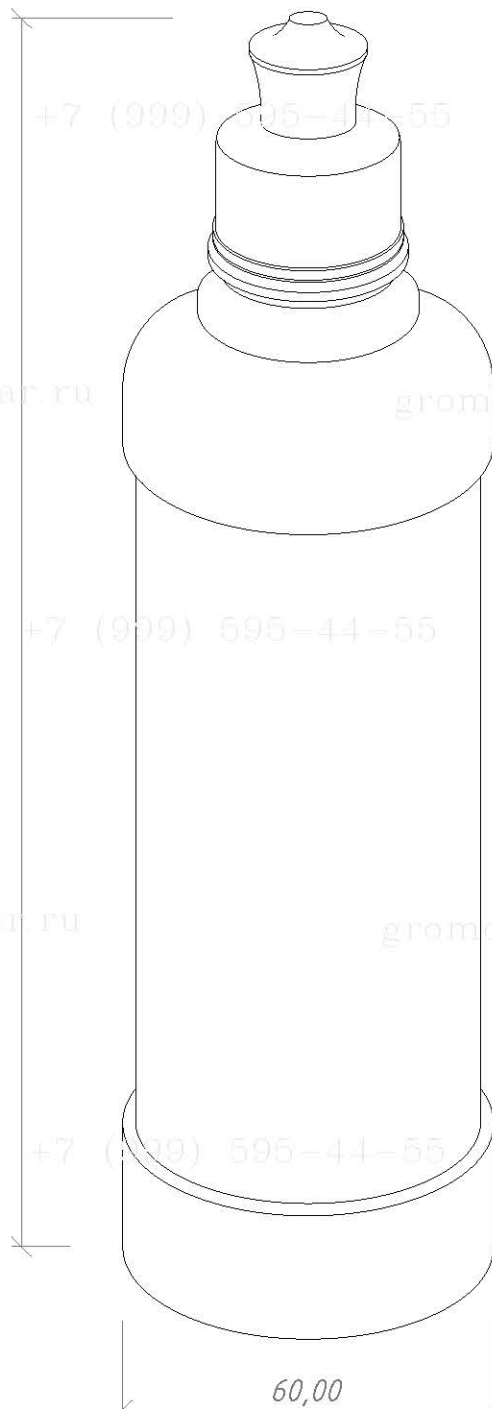
Инв. № подл.	Изм.	Лист	№ докумен.	Подпись	Дата	Альбом типовых технических решений для устройства молниезащиты и заземления	Стадия	Лист	Листов	Инв. № подл.	Изм.	Лист	№ докумен.	Подпись	Дата	ООО «Стройплаза» г.ру +7 (999) 595-44-55 gromostar.ru z6643015@yandex.ru	
																	Разработал
Подпись и дата	Взам. инв. №	Инв. № дубл.	Подпись и дата														

+7 (999) 595-44-55

+7 (999) 595-44-55



260,00



Примечание:

1. Для дополнительной защиты от коррозии резьбовых соединений.
2. Для уменьшения переходного сопротивления между соединениями.

Инв. № дубл.	Подпись и дата				Альбом типовых технических решений для устройства молниезащиты и заземления	Стадия	Лист	Листов
	Взам. инв. №							
Инв. № подл.	Подпись и дата				Схема устройства безмуфтового заземления	6	11	000 «Стройплаза» +7 (999) 595-44-55 gromostar.ru z6643015@yandex.ru
	Изм. Лист № докумен. Подпись Дата							
Разработал					Электропроводящая смазка арт. GR620650			
Прововерил								
Т.контр.								
Н.контр.								
Утвердил.								

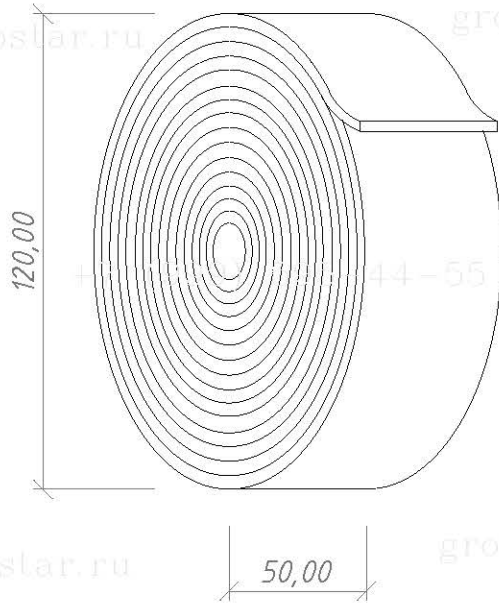
+7 (999) 595-44-55

+7 (999) 595-44-55

gromostar.ru

gromostar.ru

gromostar.ru



+7 (999) 595-44-55

gromostar.ru

gromostar.ru

gromostar.ru

Примечание

1. Антикоррозионная защита соединений в земле.
2. Блокирует доступ влаги в местах соединения.
3. Нетканый материал со специальным покрытием.
4. Расход ленты - 0,5-1 м для одного соединения.

+7 (999) 595-44-55

+7 (999) 595-44-55

Изм.	Лист	№ докумен.	Подпись	Дата

Альбом типовых технических решений для устройства
молниезащиты и заземления

Разработал				
Прововерил				
Т.контр.				
gromostar.ru				
Н.контр.				
Утвердил.				

Схема устройства безмуфтового
заземления

Стадия	Лист	Листов
	7	11

Лента герметик
арт. GR620610

ООО «Стройплаза»
+7 (999) 595-44-55 gromostar.ru
z6643015@yandex.ru

Подпись и дата

Инв. № дубл.

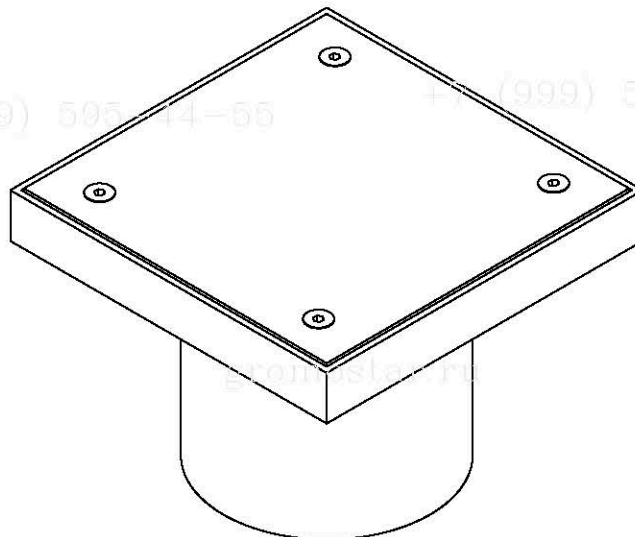
Взам. инв. №

Подпись и дата

Инв. № подл.

+7 (999) 595-44-55

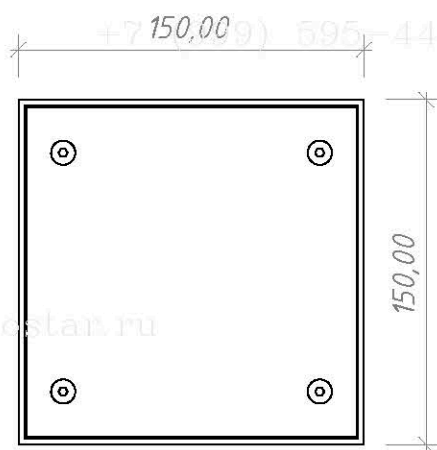
+7 (999) 595-44-55



gromostar.ru

gromostar.ru

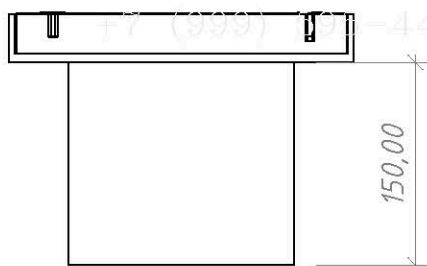
gromostar.ru



gromostar.ru

gromostar.ru

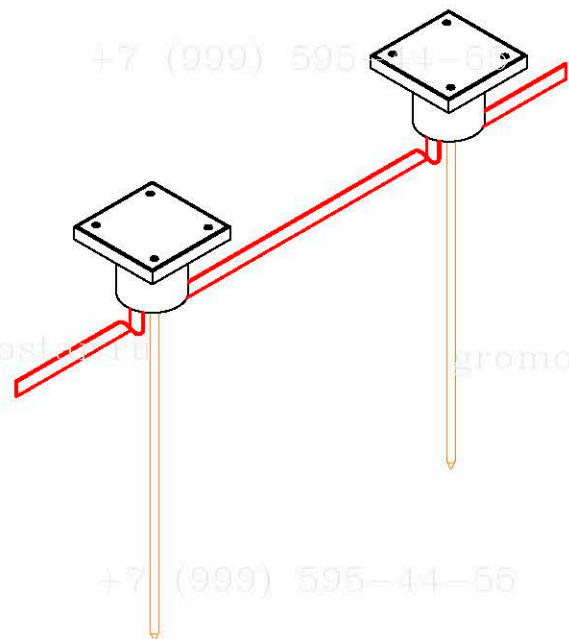
gromostar.ru



gromostar.ru

gromo

gromostar.ru



Примечание

1. Для осмотра и ревизии контрольного соединения проводников в земле.

gromo

gromostar.ru

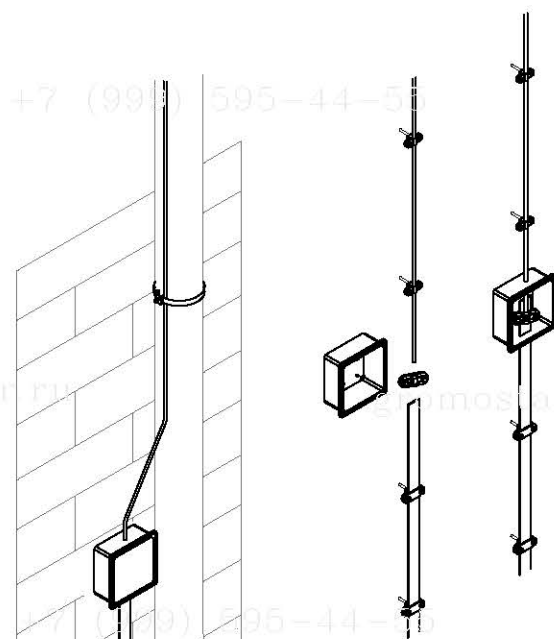
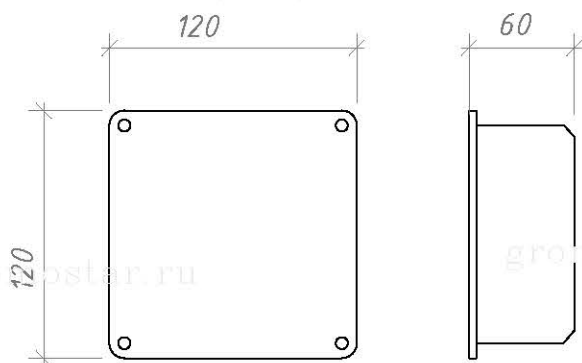
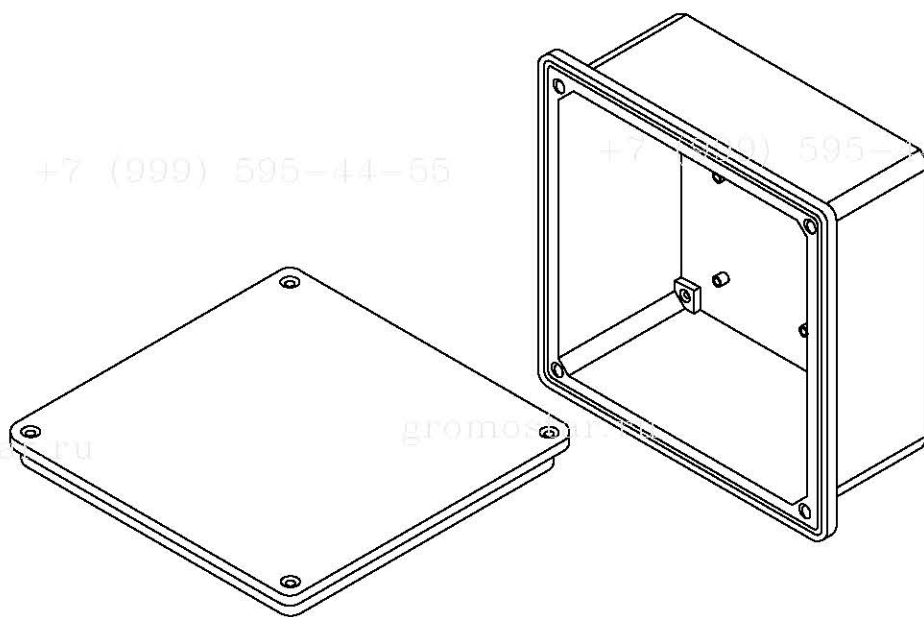
+7 (999) 595-44-55

+7 (999) 595-44-55

Инв. № подл.	Инд. № дубл.	Взам. инв. №	Подпись и дата		Альбом типовых технических решений для устройства молниезащиты и заземления	Стадия	Лист	Листов					
			Подпись и дата										
Инв. № подл.	Инд. № дубл.	Взам. инв. №	Изм.	Лист	№ докумен.	Подпись	Дата	Схема устройства безмуфтового заземления					
			Разработал										
			Проверил										
			Т.контр.										
Инв. № подл.	Инд. № дубл.	Взам. инв. №	Подпись и дата		Люк смотровой арт. GR620670	ООО «Стройплаза» г.п.п.							
			Подпись и дата			+7 (999) 595-44-55 gromostar.ru							
			Подпись и дата			z6643015@yandex.ru							

+7 (999) 595-44-55

+7 (999) 595-44-55

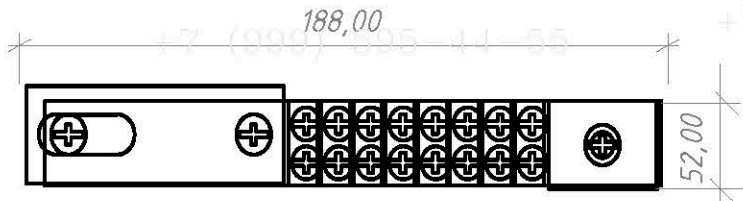
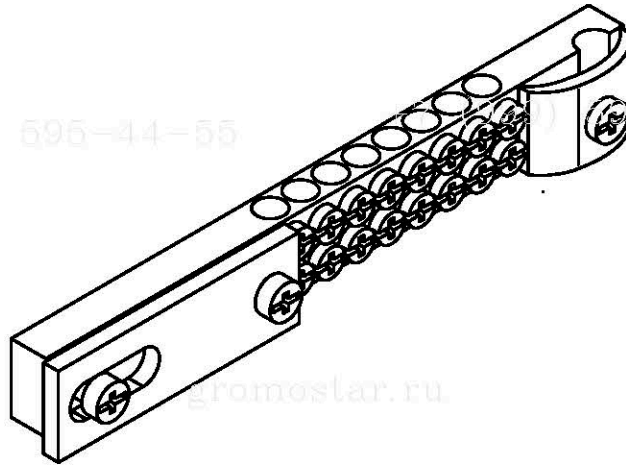


Примітки:

1. Для осмотра и ревизии контрольного соединения проволоки и с полосой заземления.
2. Фасадную коробку рекомендовано использовать с встроенным соединителем.

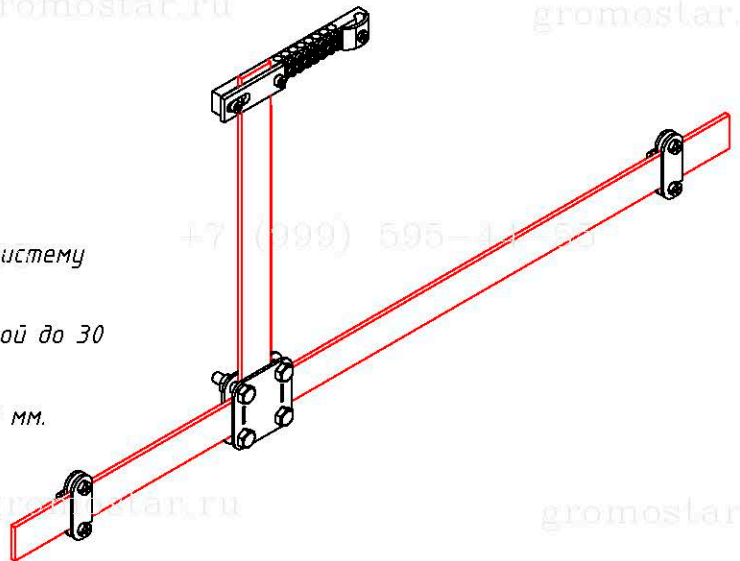
Подпись и дата
Инв. № дубл.
Взам. инв. №
Подпись и дата
Инв. № подл.

Альбом типовых технических решений для устройства молниезащиты и заземления				
Изм.	Лист	№ докумен.	Подпись	Дата
Разработал				
Проверил				
Т.контр.				
Н.контр.				
Утвердил.				
Схема устройства безмуфтового заземления			Стадия	Лист
				10
				11
Фасадная коробка с соединителем арт. GR620680			ООО «Стройлаза» +7 (999) 595-44-55 gromostar.ru z6643015@yandex.ru	



Примечания:

1. Для подключения проводников в общую систему заземления и выравнивания потенциалов.
2. Подключение плоского проводника шириной до 30 мм.
3. Подключение круглого проводника Ø8-12 мм.



Подпись и дата	
Инв. № дубл.	
Взам. инв. №	
Подпись и дата	
Инв. № подл.	

					Альбом типовых технических решений для устройства молниезащиты и заземления		
Изм.	Лист	№ докумен.	Подпись	Дата			
Разработал					Схема устройства безмуфтового заземления		
Прововерил							
Т.контр.						11	11
Н.контр.					Шина выравнивания потенциалов арт. GR620631		
Утвердил.							