

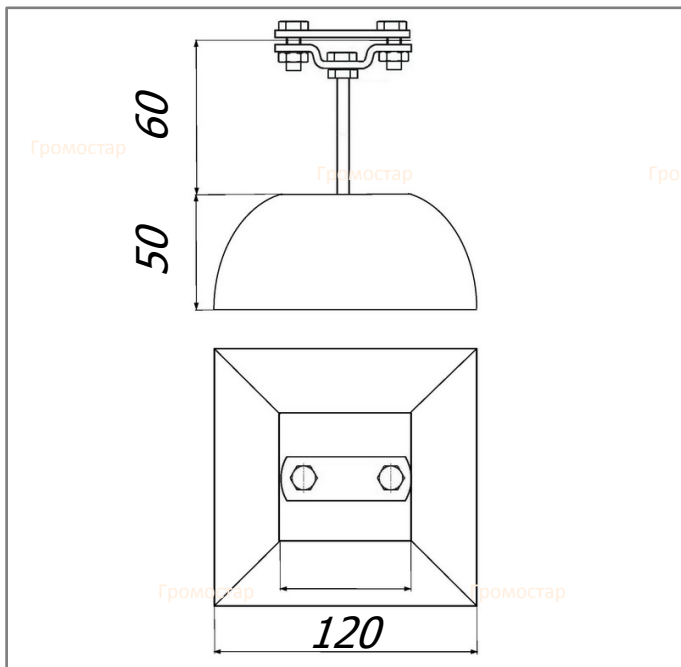
Держатель плоского проводника для плоской кровли. Негорючий.

Держатель плоского проводника для плоской кровли предназначен для прокладки полосы на крышах с плоской кровлей. Высокая версия позволяет на проведение токоотвода на высоте на высшем расстоянии от крыши. Держатель можно приклеивать к крышам при помощи клея или клея для мембраны ПВХ. Используется для полосы то 25 мм. до 50 мм. Подробности касающиеся способа приклеивания найдете на сайте.



Артикул	Материал	Вес кг.
GR 034141	Бетон	1,51
GR 034111	Бетон с покрытие гидроизоляцией	1,52
GR 034121	Бетон с покрытием полиуретаном	1,52
GR 034131	Бетон с покрытием эпоксидкой	1,54

Держатель плоского проводника для плоской кровли в отличии от многих производителе пропитан водоотталкивающим составом, что увеличивает срок его эксплуатации 2-3 раза по сравнению с аналогами и 4-5 раз с пожароопасными из пластмассы. Высота Н=110 мм. Выпускается: бетон, бетон с покрытие гидроизоляцией, бетон с покрытием резиной, бетон в пластмассовом корпусе.



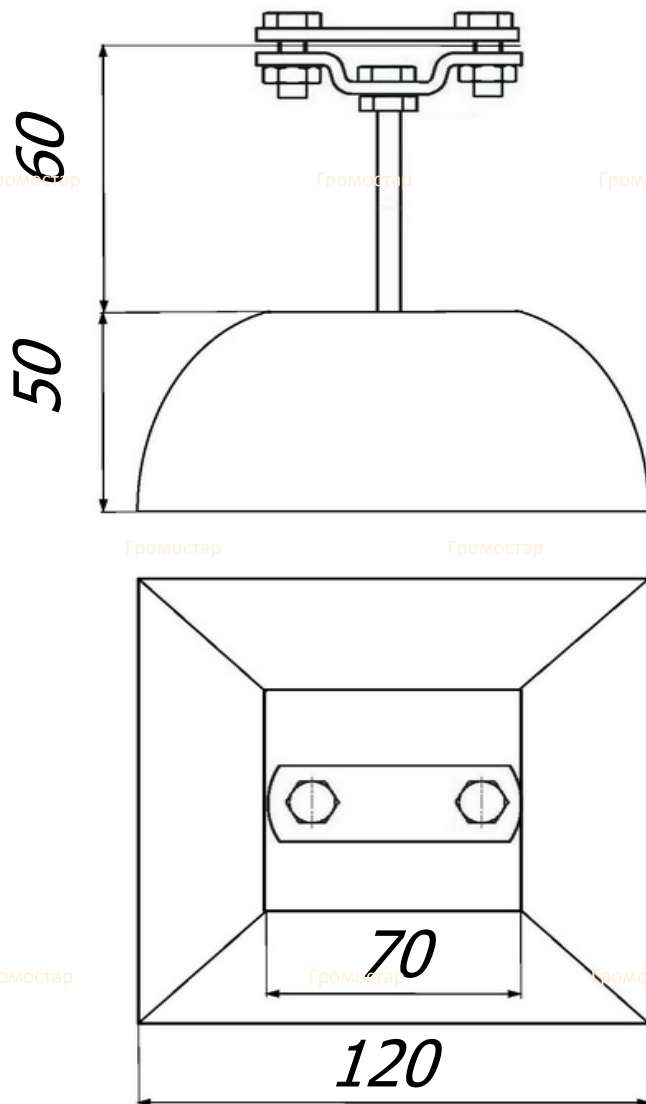
Инженер ОТК ООО «СТРОЙПЛАЗА»

М.И.И.



В разделе проводники вы можете посмотреть и подобрать проволоку любого диаметра. А в разделе соединители большой выбор соединителей разных размеров.

Держатель плоского проводника для плоской кровли. Негорючий.



на крышах с плоской кровлей. Высокая версия позволяет на проведение токоотвода на высоте на высшем расстоянии от крыши. Держатель можно приклеивать к крышам при помощи клея или клея для мембраны ПВХ. Используется для полосы то 25 мм. до 50 мм. Подробности касающиеся способа приклеивания найдете на сайте.

Держатель плоского проводника для плоской кровли в отличии от многих производителе пропитан водоотталкивающим составом, что увеличивает срок его эксплуатации 2-3 раза по сравнению с аналогами и 4-5 раз с пожароопасными из пластмассы. Высота H=110 мм. Выпускается: бетон, бетон с покрытие гидроизоляцией, бетон с покрытием полиуретаном, бетон с покрытием эпоксидкой, бетон с покрытием резиной, бетон в пластмассовом корпусе.

Арт.	Материал.	Вес кг.
GR 034141	Бетон	1,51
GR 034111	Бетон с покрытие гидроизоляцией	1,52
GR 034121	Бетон с покрытием полиуретаном	1,52
GR 034131	Бетон с покрытием эпоксидкой	1,54

Изм.	Лист	№ док	Подп.	Дата
------	------	-------	-------	------