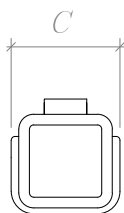
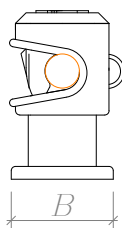
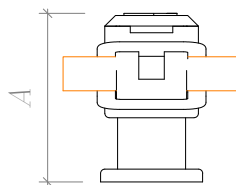
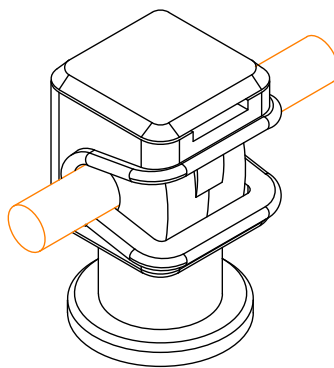
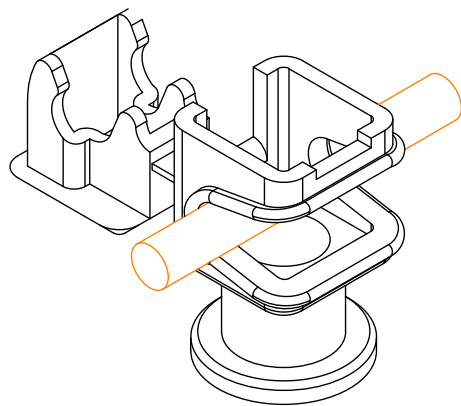


Мы работаем на использование данного материала с обязательной ссылкой на первоисточник gromostar.ru

Держатель токоотвода



3	Держатель
5	Проводник

Размер АхВхС
50х50х20 мм.



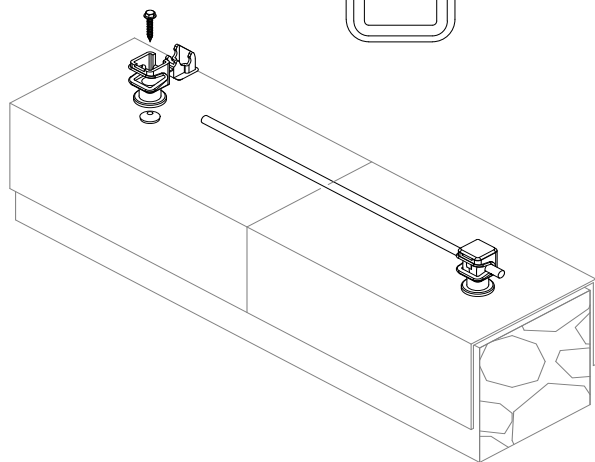
Держатель проводника устанавливается на кровлю из металлочерепицы, профнастила, мягкой (гибкой) черепицы и на кровлю из волновых листов. Так же может устанавливаться на парапеты, ветровые планки, стены и трубы.

Круглый проводник Ø6–Ø8 мм, крепится в держателе по средствам зажатия. Сам держатель на поверхность крепится через гермопрокладку во избежание протечки, при помощи саморезов, заклепок, шурупов и т.д.

Соответствует нормативным документам регламентирующими требования к молниезащите зданий: «Инструкция по молниезащите зданий и сооружений» РД 34.21.122–87 от 30 июля 1987 года и «Инструкция по устройству молниезащиты зданий, сооружений и промышленных коммуникаций» СО 153–343.21.122–2003 от 30 июня 2003 г.

Держатель токоотвода

Артикул	Материал	Вес
GR310511	Оцинкованная сталь	0,07



Изм.	Кол.	Лист	№ док	Подпись	Дата

Молниезащита и заземление

Чертежи кровельных держателей для кровли из оцинкованной, нержавеющей, окрашенной стали, меди и алюминия

стаж.	лист	листов
	67	89

Держатель токоотвода

000 «Стройплаза»
z5954455@yandex.ru
+7 (999) 595-44-55
gromostar.ru

Подпись и дата
Инв. №
Инв. №
Взам. инв. №
Подпись и дата
Инв. №