

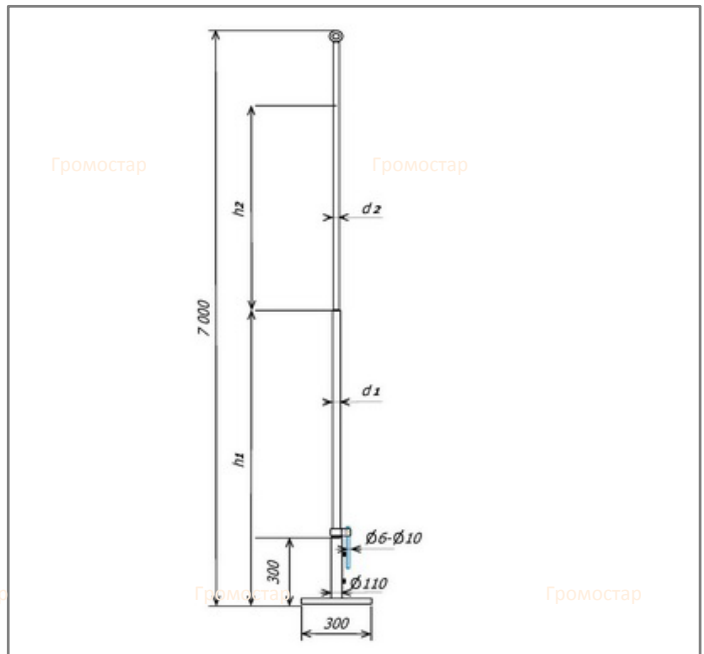
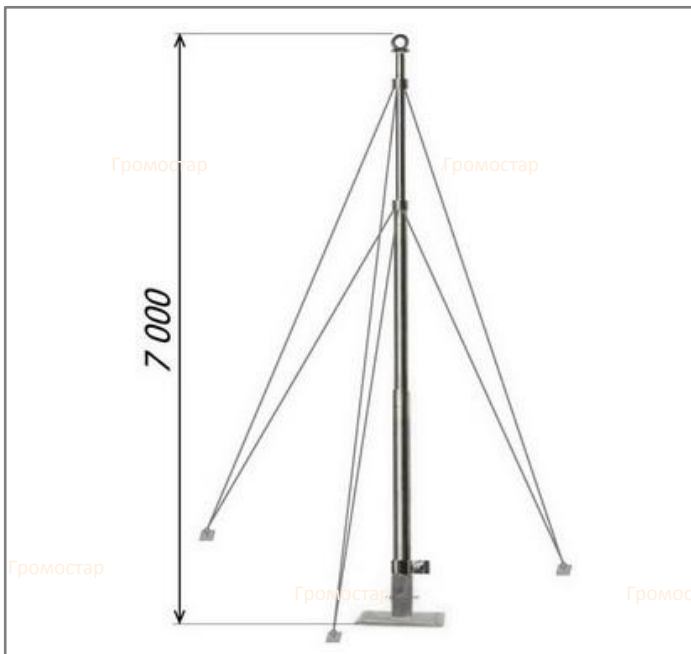
## Паспорт изделия

## Техническая информация



## Молниеприёмная мачта на растяжках высотой 7 метров для тросового молниеприёмника

Молниеприёмная мачта на растяжках высотой 7 метров для тросового молниеприёмника Громостар предназначен для молниезащиты элементов крыши или устройств, которые, согласно технике безопасности, невозможно присоединить к токоотводам. В комплект входит: молниеприёмная мачта, крепление для для тросового молниеприёмника, соединитель мачты и проводника диаметром 6-10 мм., крепление для мачты, комплект растяжек, крепёжные элементы. Выпускается из меди, алюминия, оцинкованной, нержавеющей и окрашенной стали с порошковой окраской в стандартные цвета кровельных материалов.



Артикул	Материал	Вес (кг)	h1/h2 м/п	d1/d2 мм.
GR 019401	Оцинкованная сталь	32,47	6,0/1,0	89/40
GR 019402	Медь	31,82	6,0/1,0	28/40
GR 019403	Нержавеющая сталь	21,68	6,0/1,0	89/40
GR 019404	Окрашенная сталь	30,09	6,0/1,0	89/40
GR 019405	Алюминий	18,32	6,0/1,0	90/30

Соответствует требованиям МЭК 50164

**RAL5005** **RAL3009**

**RAL7004** **RAL9005**

**RAL6002** **RAL3011**

**RAL9003**

### Состав комплекта:

- Молниеприёмная мачта Громостар
- Крепление для для тросового молниеприёмника
- Соединитель молниеприёмника и проводника
- Крепление для молниеприёмной мачты
- Комплект растяжек
- Крепёжные элементы

Инженер ОТК ООО «СТРОЙПЛАЗА»



*Handwritten signature*



В разделе 02 крепление вы можете посмотреть и подобрать другие варианты креплений. В разделе 04 соединители большой выбор зажимов и соединителей. В разделе 01 стержневые молниеприёмники есть молниеприёмники различной длины.

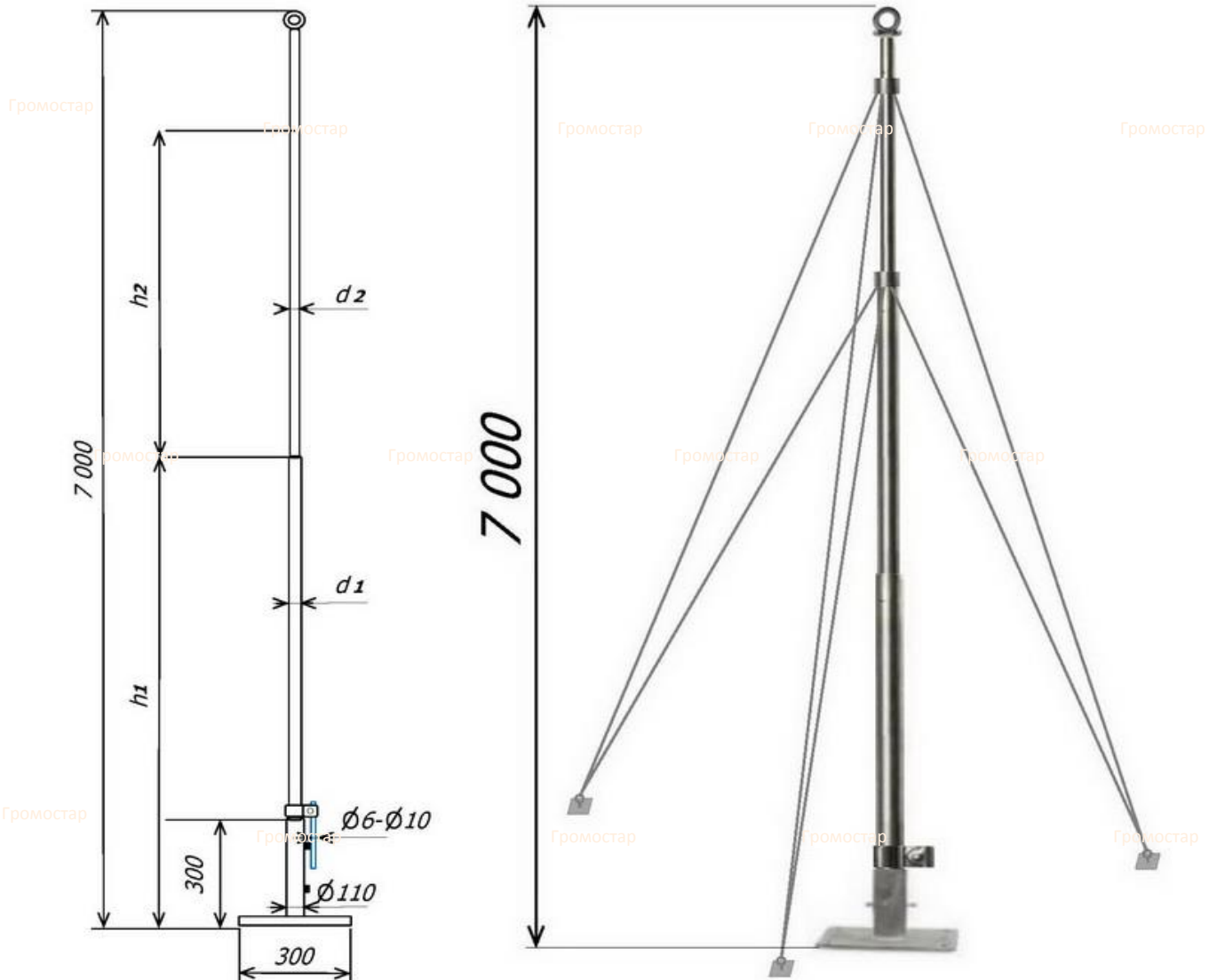
Тел: +7 (495) 664-30-15

E-mail: z6643015@yandex.ru

[www.gromostar.ru](http://www.gromostar.ru)

Москва

## Молниеприёмная мачта на растяжках высотой 7 метров для тросового молниеприёмника



Молниеприёмная мачта на растяжках высотой 7 метров для тросового молниеприёмника Громостар предназначен для молниезащиты элементов крыши или устройств, которые, согласно технике безопасности, невозможно присоединить к токоотводам. В комплект входит: молниеприёмная мачта, крепление для для тросового молниеприёмника, соединитель мачты и проводника диаметром 6-10 мм., крепление для мачты, комплект растяжек, крепёжные элементы. Выпускается из меди, алюминия, оцинкованной, нержавеющей и окрашенной стали с порошковой окраской в стандартные цвета кровельных материалов.

Артикул	Материал	Вес (кг)	h1/h2 м/п	d1/d2 мм.
GR 019401	Оцинкованная сталь	32,47	6,0/1,0	89/40
GR 019402	Медь	31,82	6,0/1,0	28/40
GR 019403	Нержавеющая сталь	21,68	6,0/1,0	89/40
GR 019404	Окрашенная сталь	30,09	6,0/1,0	89/40
GR 019405	Алюминий	18,32	6,0/1,0	90/30

Соответствует  
требованиям  
МЭК 50164

В разделе 02 крепление вы можете посмотреть и подобрать другие варианты креплений. В разделе 04 соединители большой выбор зажимов и соединителей. В разделе 01 стержневые молниеприёмники есть молниеприёмники различной длины.

Изм.	Лист	№ док	Подп.	Дата	ГРОМОСТАР тел. +7 (495) 664-30-15 www.gromostar.ru	Лист
						194