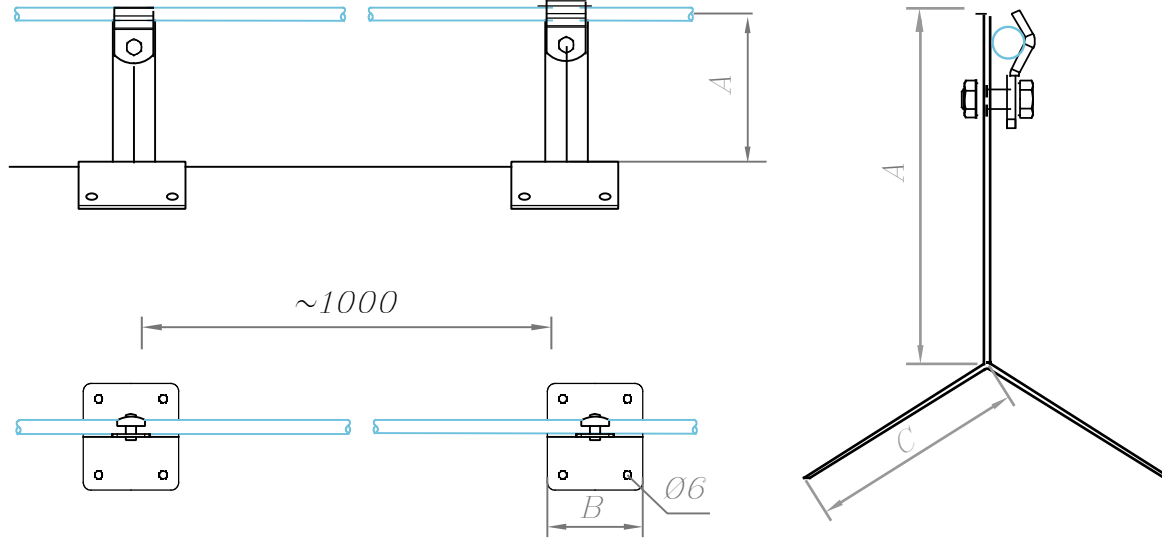


Зажим коньковый угловой с зажимом 100 мм.



Держатель проводника устанавливается на конек кровли из металлочерепицы, профнастила, мягкой (гибкой) черепицы и на кровлю из Волновых листов. С помощью держателя можно соединить круглы проводники, Ø6–Ø10 мм.

Круглый проводник Ø6–Ø10 мм, крепится в держателе по средствам болтового зажатия между пластин. Сам держатель на поверхность крепится через гермопрокладку во избежание протечки, при помощи саморезов, заклепок, шурупов и т.д.

Соответствует нормативным документам регламентирующими требования к молниезащите зданий: «Инструкция по молниезащите зданий и сооружений» РД 34.21.122–87 от 30 июля 1987 года и «Инструкция по устройству молниезащиты зданий, сооружений и промышленных коммуникаций» СО 153–343.21.122–2003 от 30 июня 2003 г.

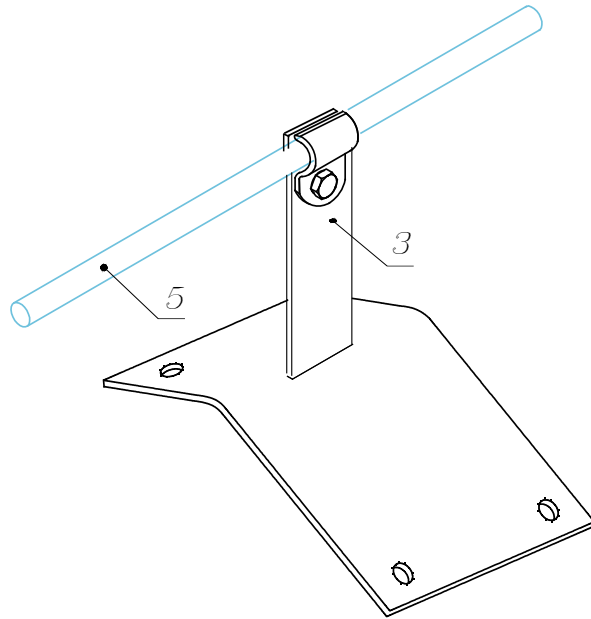
Зажим коньковый угловой с зажимом 100 мм.

Артикул	Материал	Вес
GR310931	Оцинкованная сталь	0,23
GR310932	Медь	0,25
GR310933	Нержавеющая сталь	0,23
GR310934	Окрашенная сталь	0,23
GR310935	Алюминий	0,10



3	Держатель	Размер АхВхС
5	Проводник	100х100х70 мм.

GROM STAR



Изм.	Кол.	Лист	№ док	Подпись	Дата

Молниезащита и заземление

Чертежи кровельных держателей для кровли из оцинкованной, нержавеющей, окрашенной стали, меди и алюминия

стаг.	лист	листов
	44	89

Зажим коньковый угловой с зажимом 100 мм.

ООО «СтройПлаза»
z5954455@yandex.ru
+7 (999) 595-44-55
gromostar.ru

Инв. № подл.	
Подпись и дата	
Взам. инв. №	
Инв. № дубл.	
Подпись и дата	