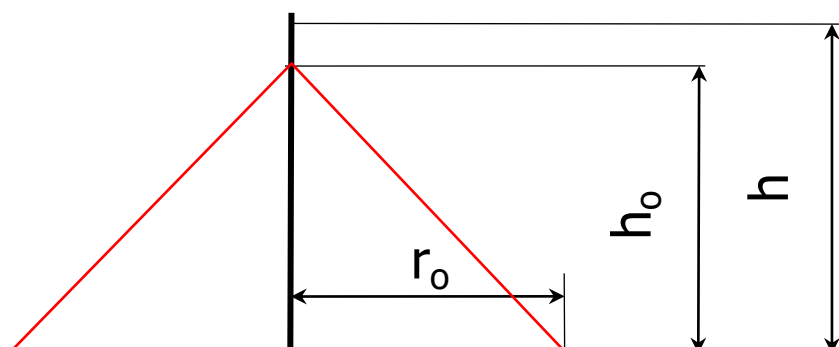




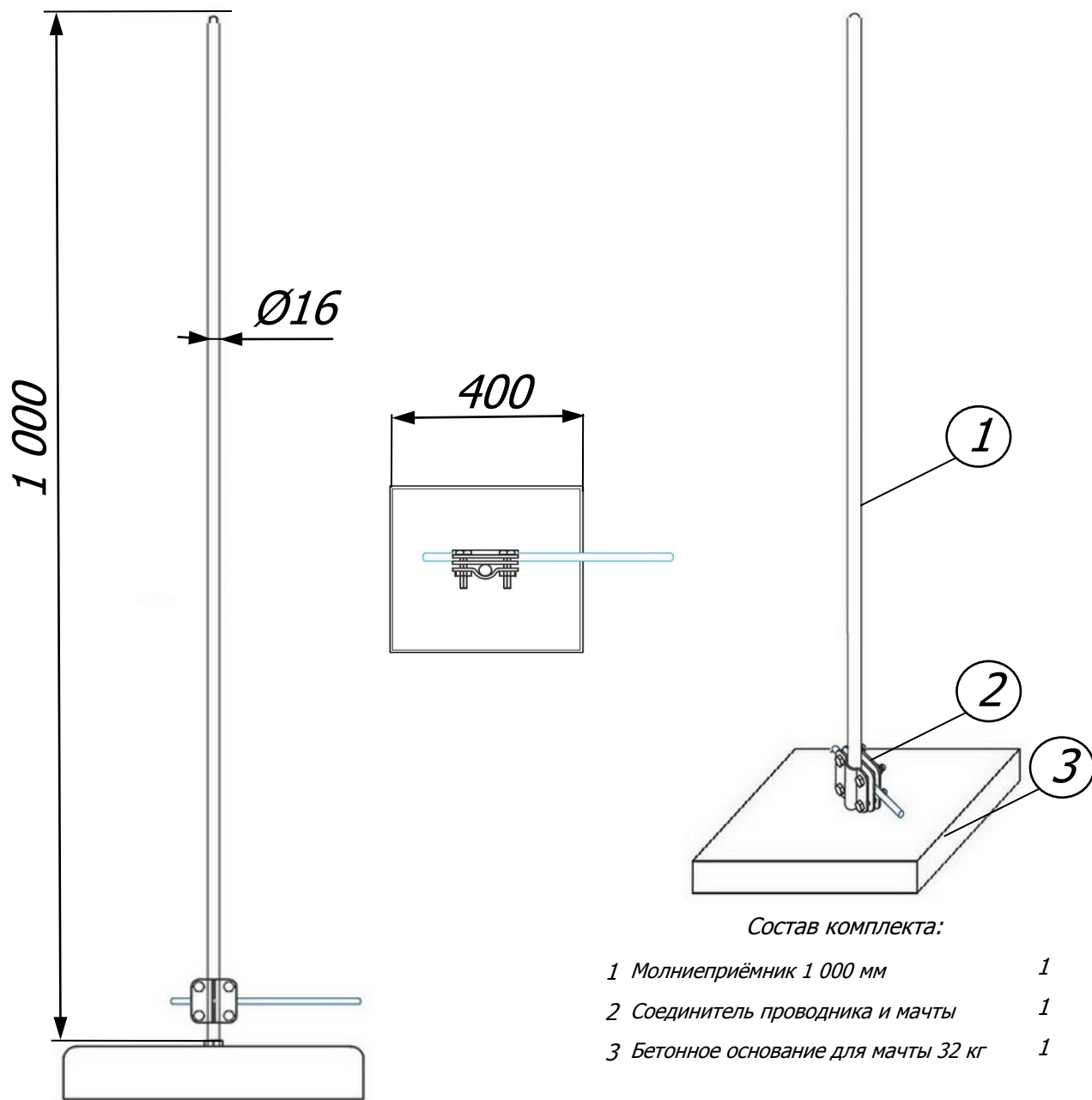
Расчет зоны молниезащиты молниеприёмника



$h_0 = 0,85 \times h -$	$h_{0= 0.9}$
$h_0 = 0,80 \times h -$	$h_{0= 0.99}$
$h_0 = 0,70 \times h -$	$h_{0= 0.999}$
$r_0 = 1,20 \times h -$	$r_0 = 0.9$
$r_0 = 0,80 \times h -$	$r_0 = 0.99$
$r_0 = 0,60 \times h -$	$r_0 = 0.999$

Высота мачты h	Высота конуса защиты h ₀			Зона защиты r ₀			Артикул	Стр.
	0.9	0.99	0.999	0.9	0.99	0.999		
1,0	0,85	0,80	0,70	1,20	0,80	0,60	GR 092601 - GR 092605	3
1,5	1,28	1,20	1,05	1,80	1,20	0,90	GR 092701 - GR 092705	4
2,0	1,70	1,60	1,40	2,40	1,60	1,20	GR 092801 - GR 092805	5
2,5	2,13	2,00	1,75	3,00	2,00	1,50	GR 092901 - GR 092905	6
3,0	2,55	2,40	2,10	3,60	2,40	1,80	GR 093001 - GR 093005	7
3,5	2,98	2,80	2,45	4,20	2,80	2,10	GR 093101 - GR 093105	8
4,0	3,40	3,20	2,80	4,80	3,20	2,40	GR 093201 - GR 093205	9
4,5	3,83	3,60	3,15	5,40	3,60	2,70	GR 093301 - GR 093305	10
5,0	4,25	4,00	3,50	6,00	4,00	3,00	GR 093401 - GR 093405	11
5,5	4,68	4,40	3,85	6,60	4,40	3,30	GR 093501 - GR 093505	12
6,0	5,10	4,80	4,20	7,20	4,80	3,60	GR 093601 - GR 093605	13
6,5	5,53	5,20	4,55	7,80	5,20	3,90	GR 093701 - GR 093705	14
7,0	5,95	5,60	4,90	8,40	5,60	4,20	GR 093801 - GR 093805	15
7,5	6,38	6,00	5,25	9,00	6,00	4,50	GR 093901 - GR 093905	16
8,0	6,80	6,40	5,60	9,60	6,40	4,80	GR 094001 - GR 094005	17
8,5	7,23	6,80	5,95	10,20	6,80	5,10	GR 094101 - GR 094105	18
9,0	7,65	7,20	6,30	10,80	7,20	5,40	GR 094201 - GR 094205	19
9,5	8,08	7,60	6,65	11,40	7,60	5,70	GR 094301 - GR 094305	20
10,0	8,50	8,00	7,00	12,00	8,00	6,00	GR 094401 - GR 094405	21
10,5	8,93	8,40	7,35	12,60	8,40	6,30	GR 094501 - GR 094505	22
11,0	9,35	8,80	7,70	13,20	8,80	6,60	GR 094601 - GR 094805	23
11,5	9,78	9,20	8,05	13,80	9,20	6,90	GR 094701 - GR 094705	24
12,0	10,20	9,60	8,40	14,40	9,60	7,20	GR 094801 - GR 094805	25

Молниеприёмник 1 метр на плоскую и инверсионную кровлю на бетонном основании в комплекте с соединителем



Состав комплекта:

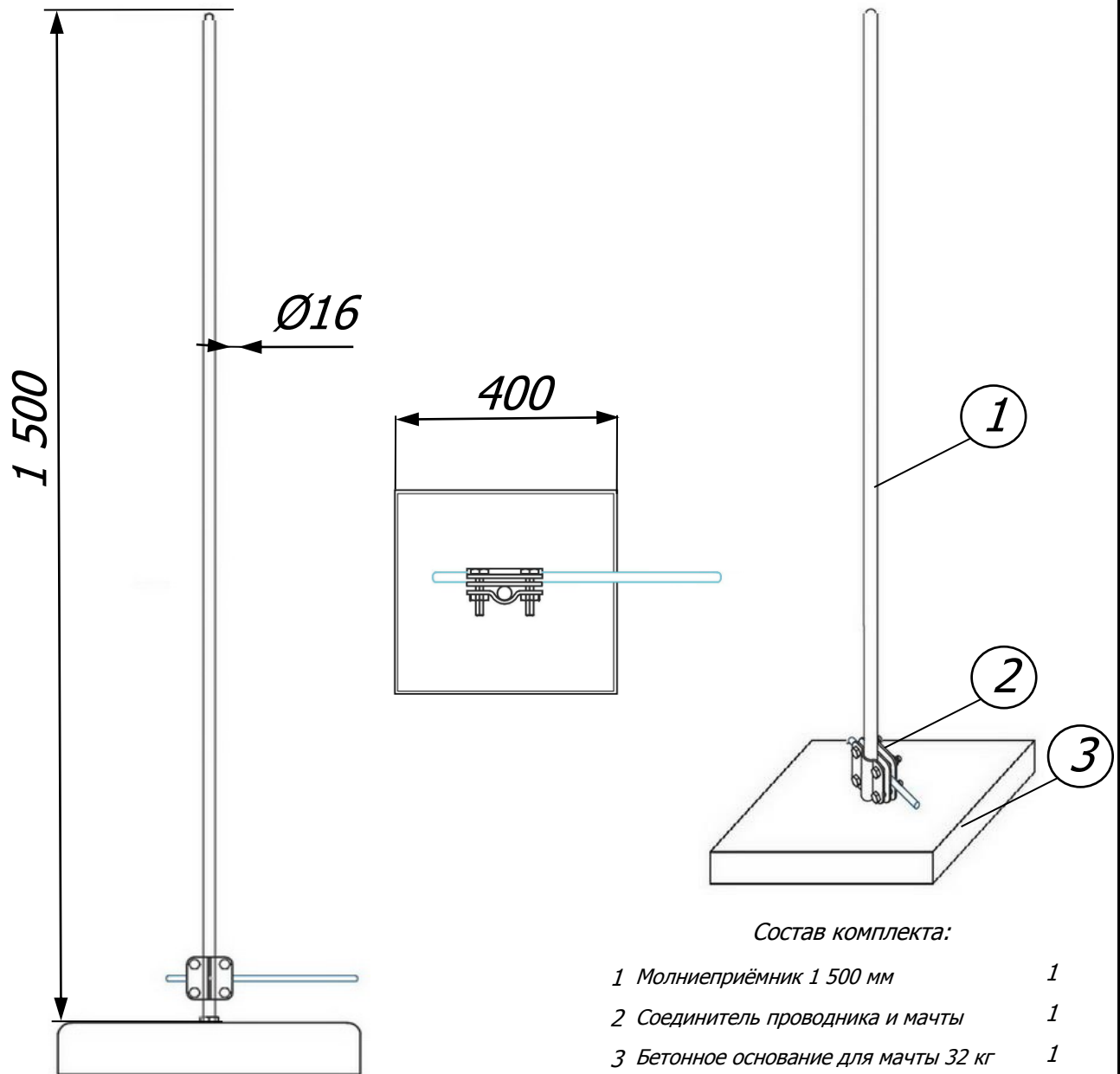
- 1 Молниеприёмник 1 000 мм 1*
- 2 Соединитель проводника и мачты 1*
- 3 Бетонное основание для мачты 32 кг 1*

Молниеприёмник 1 метр на плоскую и инверсионную кровлю на бетонном основании с соединителем Громостар предназначен для защиты дымоходов либо других элементов крыши здания а также самого здания. Молниеприёмник имеет в составе бетонные основание и соединитель для присоединения к токоотводу. Молниеприёмник можно использовать также для защиты элементов вокруг.

Молниеприёмник 1 метр на плоскую и инверсионную кровлю Громостар выпускается из оцинкованной сталь St/Zn, нержавеющей стали VA, алюминия Al, окрашенной стали St/RAL с порошковой окраской в стандартные цвета.

<i>Арт.</i>	<i>Материал.</i>	<i>Вес</i>	<i>Ø мм.</i>
<i>GR 092601</i>	<i>Молниеприёмник на плоскую кровлю из оцинкованной стали</i>	<i>33,48</i>	<i>16</i>
<i>GR 092603</i>	<i>Молниеприёмник на плоскую кровлю из нержавеющей стали</i>	<i>33,20</i>	<i>16</i>
<i>GR 092604</i>	<i>Молниеприёмник на плоскую кровлю из окрашенной стали</i>	<i>33,48</i>	<i>16</i>
<i>GR 092605</i>	<i>Молниеприёмник на плоскую кровлю из алюминия</i>	<i>32,40</i>	<i>10</i>

Молниеприёмник 1,5 метра на плоскую и инверсионную кровлю на бетонном основании в комплекте с соединителем



Состав комплекта:

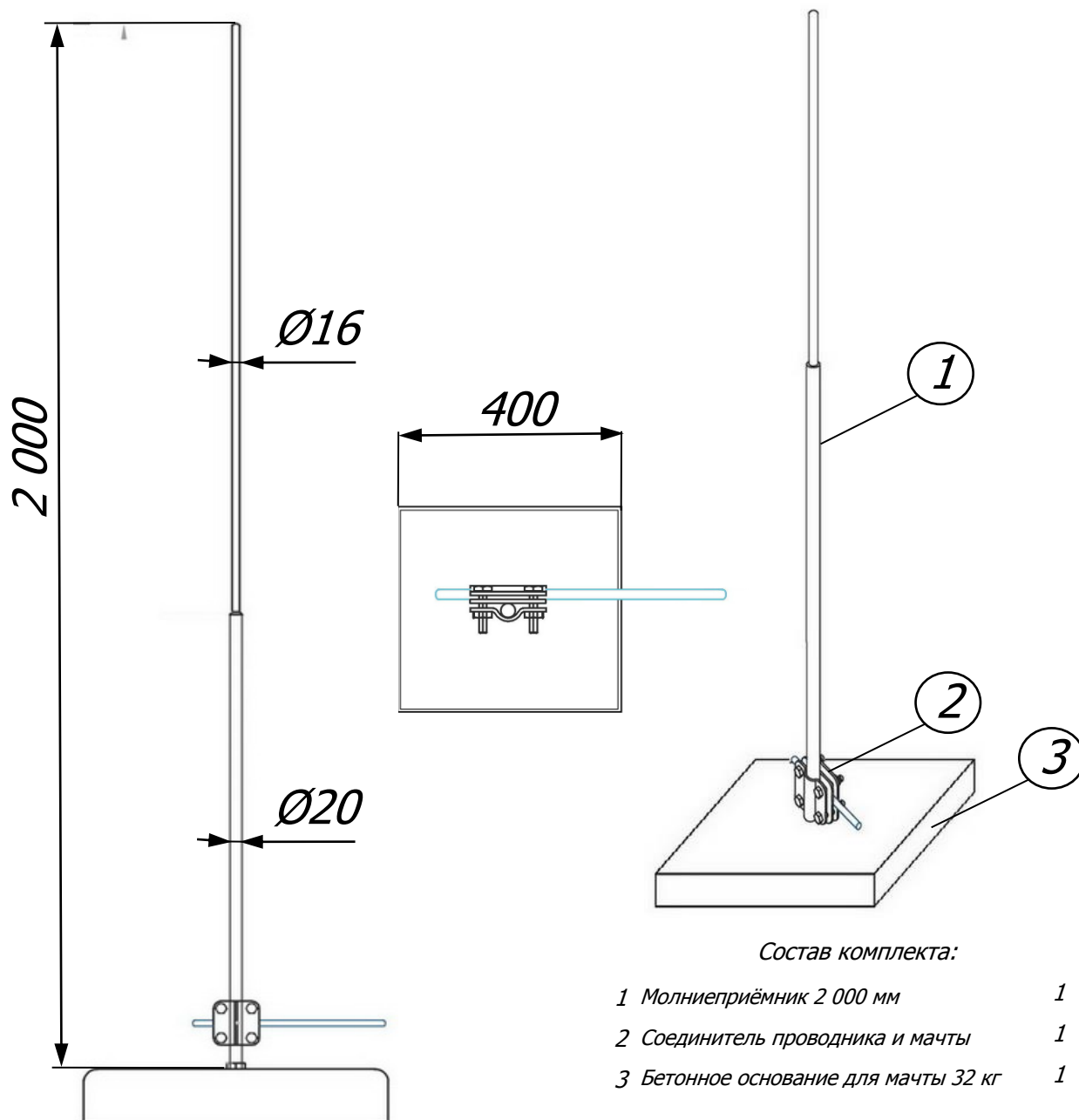
- | | |
|---|----------|
| <i>1 Молниеприёмник 1 500 мм</i> | <i>1</i> |
| <i>2 Соединитель проводника и мачты</i> | <i>1</i> |
| <i>3 Бетонное основание для мачты 32 кг</i> | <i>1</i> |

Молниеприёмник 1,5 метра на плоскую и инверсионную кровлю на бетонном основании с соединителем Громостар предназначен для защиты дымоходов либо других элементов крыши здания а также самого здания. Молниеприёмник имеет в составе бетонные основание и соединитель для присоединения к токоотводу. Молниеприёмник можно использовать также для защиты элементов вокруг.

Молниеприёмник 1,5 метра на плоскую и инверсионную кровлю Громостар выпускается из оцинкованной сталь St/Zn, нержавеющей стали VA, алюминия Al, окрашенной стали St/RAL с порошковой окраской в стандартные цвета.

Арт.	Материал.	Вес	Ø мм.
GR 092701	Молниеприёмник на плоскую кровлю из оцинкованной стали	33,98	16
GR 092703	Молниеприёмник на плоскую кровлю из нержавеющей стали	33,70	16
GR 092704	Молниеприёмник на плоскую кровлю из окрашенной стали	33,98	16
GR 092705	Молниеприёмник на плоскую кровлю из алюминия	32,70	10

Молниеприёмник 2 метра на плоскую и инверсионную кровлю на бетонном основании в комплекте с соединителем



Состав комплекта:

- | | |
|---|----------|
| <i>1 Молниеприёмник 2 000 мм</i> | <i>1</i> |
| <i>2 Соединитель проводника и мачты</i> | <i>1</i> |
| <i>3 Бетонное основание для мачты 32 кг</i> | <i>1</i> |

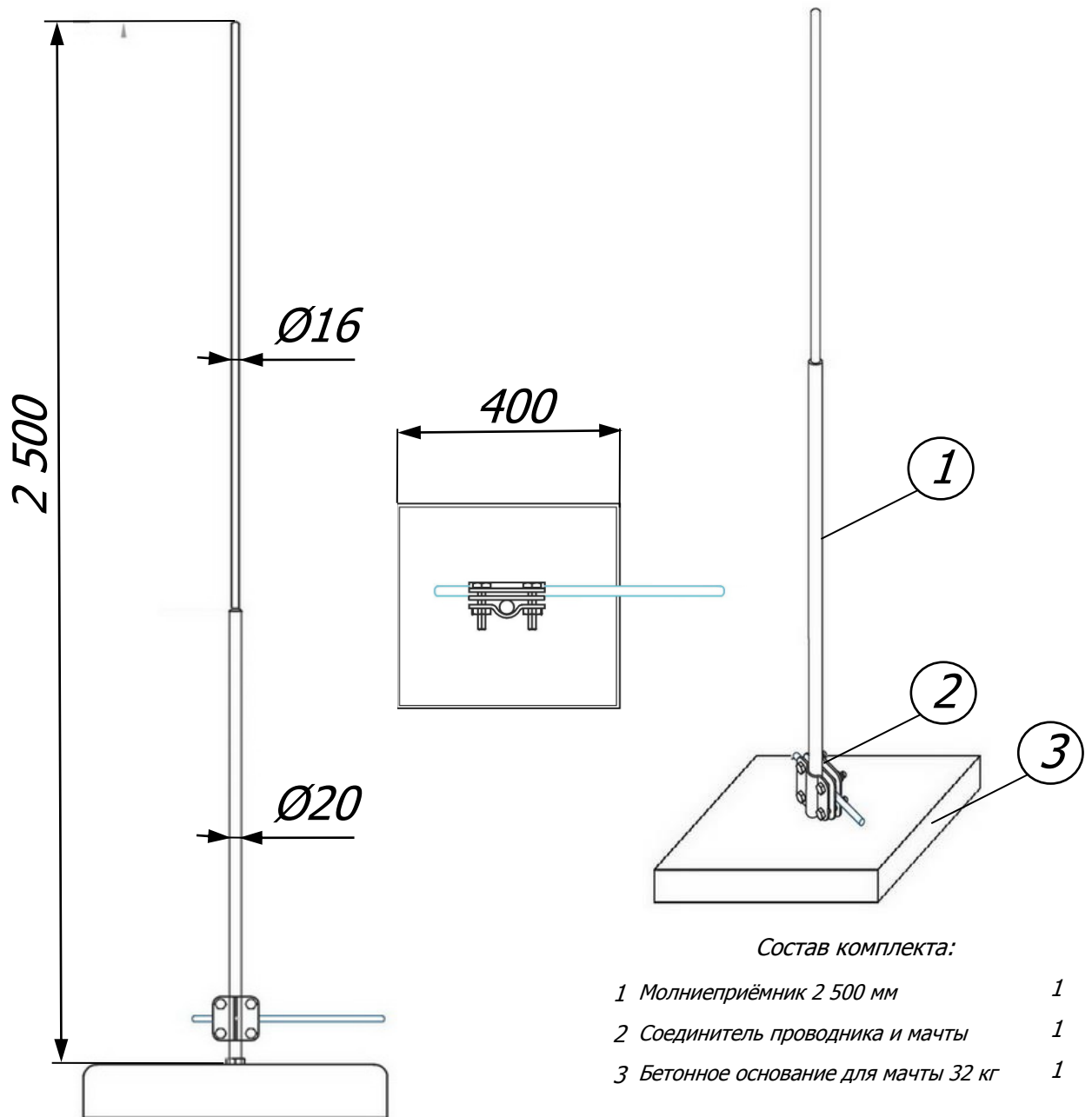
Молниеприёмник 2 метра на плоскую и инверсионную кровлю на бетонном основании с соединителем Громостар предназначен для защиты дымоходов либо других элементов крыши здания а также самого здания. Молниеприёмник имеет в составе бетонные основание и соединитель для присоединения к токоотводу. Молниеприёмник можно использовать также для защиты элементов вокруг.

Молниеприёмник 4 метра на плоскую и инверсионную кровлю Громостар выпускается из оцинкованной сталь St/Zn, нержавеющей стали VA, алюминия Al, окрашенной стали St/RAL с порошковой окраской в стандартные цвета.

Арт.	Материал.	Вес	Ø мм.
GR 092801	Молниеприёмник на плоскую кровлю из оцинкованной стали	34,48	16/20
GR 092803	Молниеприёмник на плоскую кровлю из нержавеющей стали	34,20	16/20
GR 092804	Молниеприёмник на плоскую кровлю из окрашенной стали	34,48	16/20
GR 092805	Молниеприёмник на плоскую кровлю из алюминия	32,80	10/16

Изм.	Листов	№ док.	Подп.	Дата	ООО "ГРОМОСТАР", тел. +7 (495) 664-30-15, gromostar.ru	Лист
						0928

Молниеприёмник 2,5 метра на плоскую и инверсионную кровлю на бетонном основании в комплекте с соединителем



Состав комплекта:

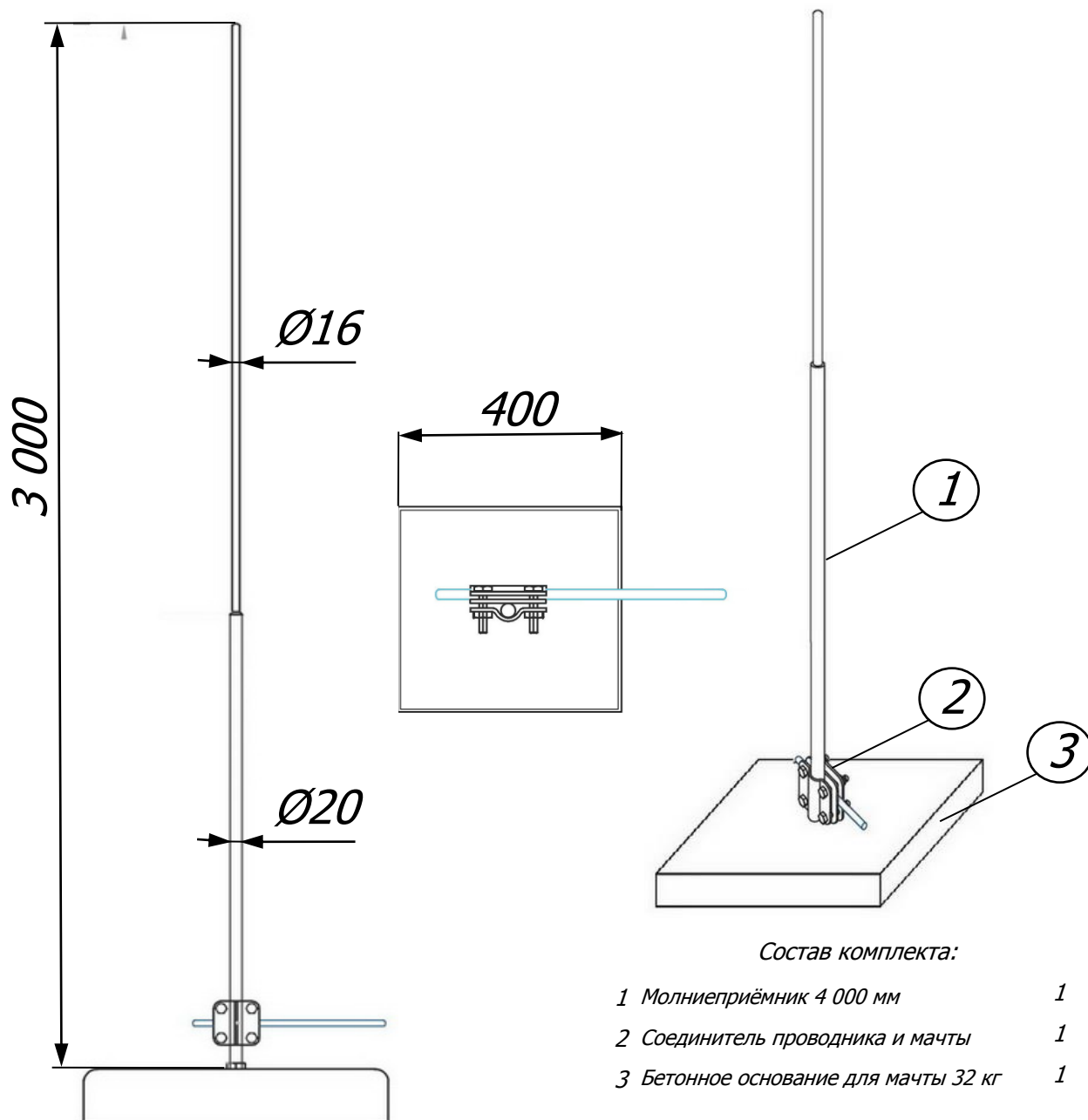
- | | |
|---|----------|
| <i>1 Молниеприёмник 2 500 мм</i> | <i>1</i> |
| <i>2 Соединитель проводника и мачты</i> | <i>1</i> |
| <i>3 Бетонное основание для мачты 32 кг</i> | <i>1</i> |

Молниеприёмник 2,5 метра на плоскую и инверсионную кровлю на бетонном основании с соединителем Громостар предназначен для защиты дымоходов либо других элементов крыши здания а также самого здания. Молниеприёмник имеет в составе бетонные основание и соединитель для присоединения к токоотводу. Молниеприёмник можно использовать также для защиты элементов вокруг.

Молниеприёмник 2,5 метра на плоскую и инверсионную кровлю Громостар выпускается из оцинкованной сталь St/Zn, нержавеющей стали VA, алюминия Al, окрашенной стали St/RAL с порошковой окраской в стандартные цвета.

Арт.	Материал.	Вес	Ø мм.
GR 092901	Молниеприёмник на плоскую кровлю из оцинкованной стали	35,02	16/20
GR 092903	Молниеприёмник на плоскую кровлю из нержавеющей стали	34,65	16/20
GR 092904	Молниеприёмник на плоскую кровлю из окрашенной стали	35,02	16/20
GR 092905	Молниеприёмник на плоскую кровлю из алюминия	33,07	10/16

Молниеприёмник 3 метра на плоскую и инверсионную кровлю на бетонном основании в комплекте с соединителем



Состав комплекта:

- | | |
|--------------------------------------|---|
| 1 Молниеприёмник 4 000 мм | 1 |
| 2 Соединитель проводника и мачты | 1 |
| 3 Бетонное основание для мачты 32 кг | 1 |

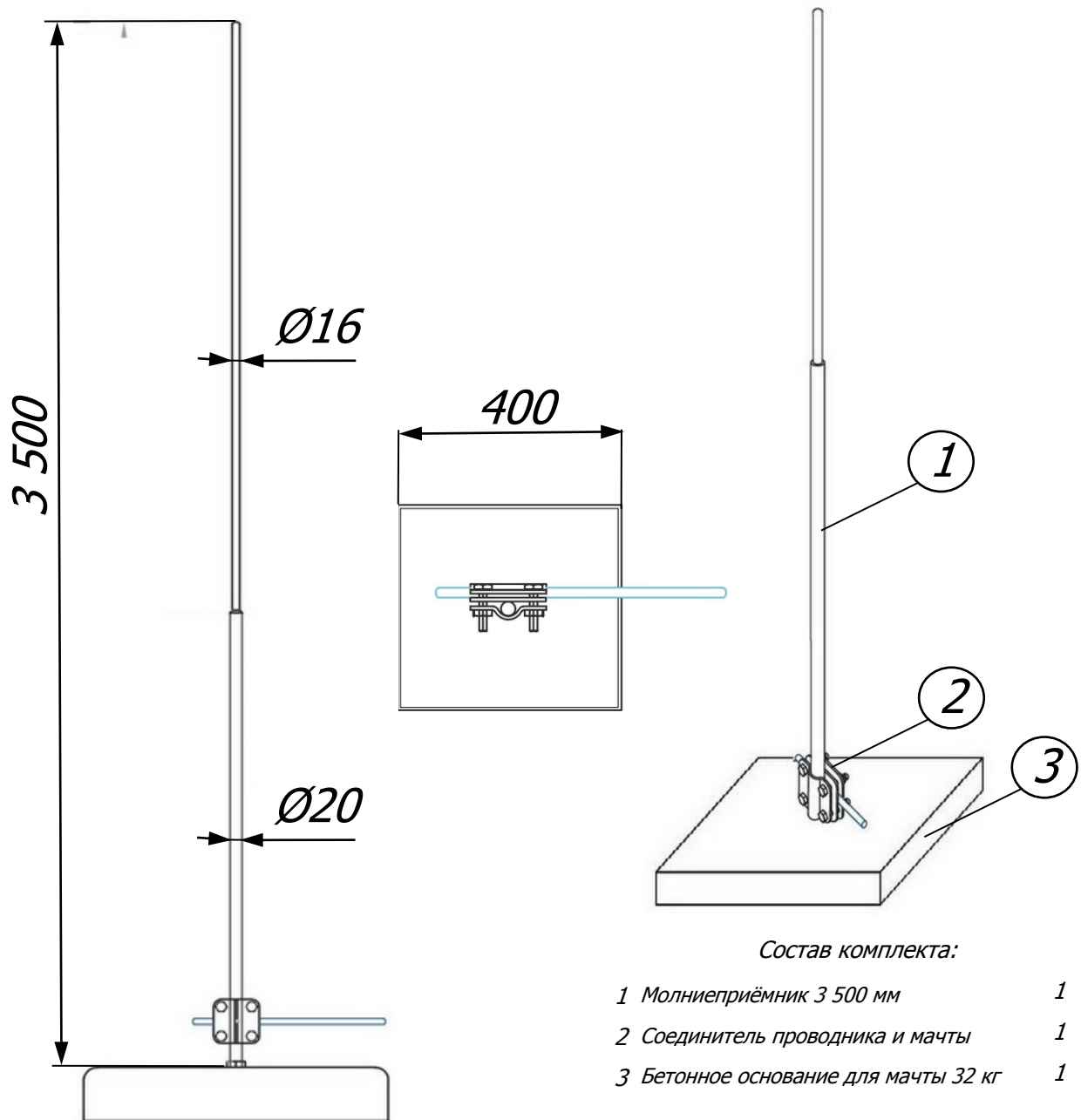
Молниеприёмник 3 метра на плоскую и инверсионную кровлю на бетонном основании с соединителем Громостар предназначен для защиты дымоходов либо других элементов крыши здания а также самого здания. Молниеприёмник имеет в составе бетонные основание и соединитель для присоединения к токоотводу. Молниеприёмник можно использовать также для защиты элементов вокруг.

Молниеприёмник 3 метра на плоскую и инверсионную кровлю Громостар выпускается из оцинкованной сталь St/Zn, нержавеющей стали VA, алюминия Al, окрашенной стали St/RAL с порошковой окраской в стандартные цвета.

Арт.	Материал.	Вес	Ø мм.
GR 093001	Молниеприёмник на плоскую кровлю из оцинкованной стали	35,56	16/20
GR 093003	Молниеприёмник на плоскую кровлю из нержавеющей стали	35,09	16/20
GR 093004	Молниеприёмник на плоскую кровлю из окрашенной стали	35,56	16/20
GR 093005	Молниеприёмник на плоскую кровлю из алюминия	33,01	10/16

Изм.	Листов	№ док.	Подп.	Дата	ООО "ГРОМОСТАР", тел. +7 (495) 664-30-15, gromostar.ru	Лист
						0930

Молниеприёмник 3,5 метра на плоскую и инверсионную кровлю на бетонном основании в комплекте с соединителем

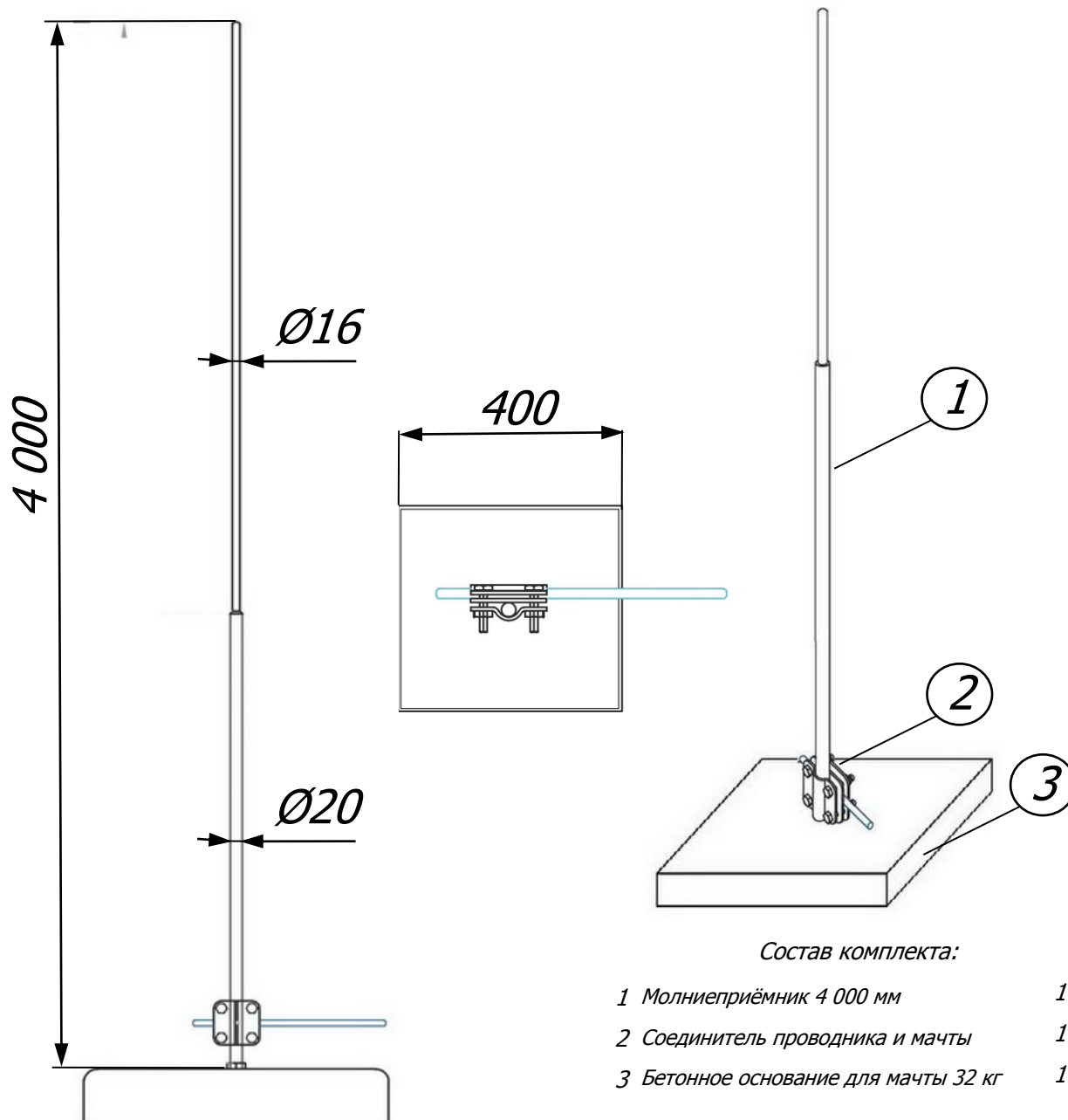


Молниеприёмник 3,5 метра на плоскую и инверсионную кровлю на бетонном основании с соединителем Громостар предназначен для защиты дымоходов либо других элементов крыши здания а также самого здания. Молниеприёмник имеет в составе бетонные основание и соединитель для присоединения к токоотводу. Молниеприёмник можно использовать также для защиты элементов вокруг.

Молниеприёмник 3,5 метра на плоскую и инверсионную кровлю Громостар выпускается из оцинкованной сталь St/Zn, нержавеющей стали VA, алюминия Al, окрашенной стали St/RAL с порошковой окраской в стандартные цвета.

<i>Арт.</i>	<i>Материал.</i>	<i>Вес</i>	<i>Ø мм.</i>
<i>GR 093101</i>	<i>Молниеприёмник на плоскую кровлю из оцинкованной стали</i>	<i>36,10</i>	<i>16/20</i>
<i>GR 093103</i>	<i>Молниеприёмник на плоскую кровлю из нержавеющей стали</i>	<i>35,54</i>	<i>16/20</i>
<i>GR 093104</i>	<i>Молниеприёмник на плоскую кровлю из окрашенной стали</i>	<i>36,10</i>	<i>16/20</i>
<i>GR 093105</i>	<i>Молниеприёмник на плоскую кровлю из алюминия</i>	<i>33,76</i>	<i>10/16</i>

Молниеприёмник 4 метра на плоскую и инверсионную кровлю на бетонном основании в комплекте с соединителем



Состав комплекта:

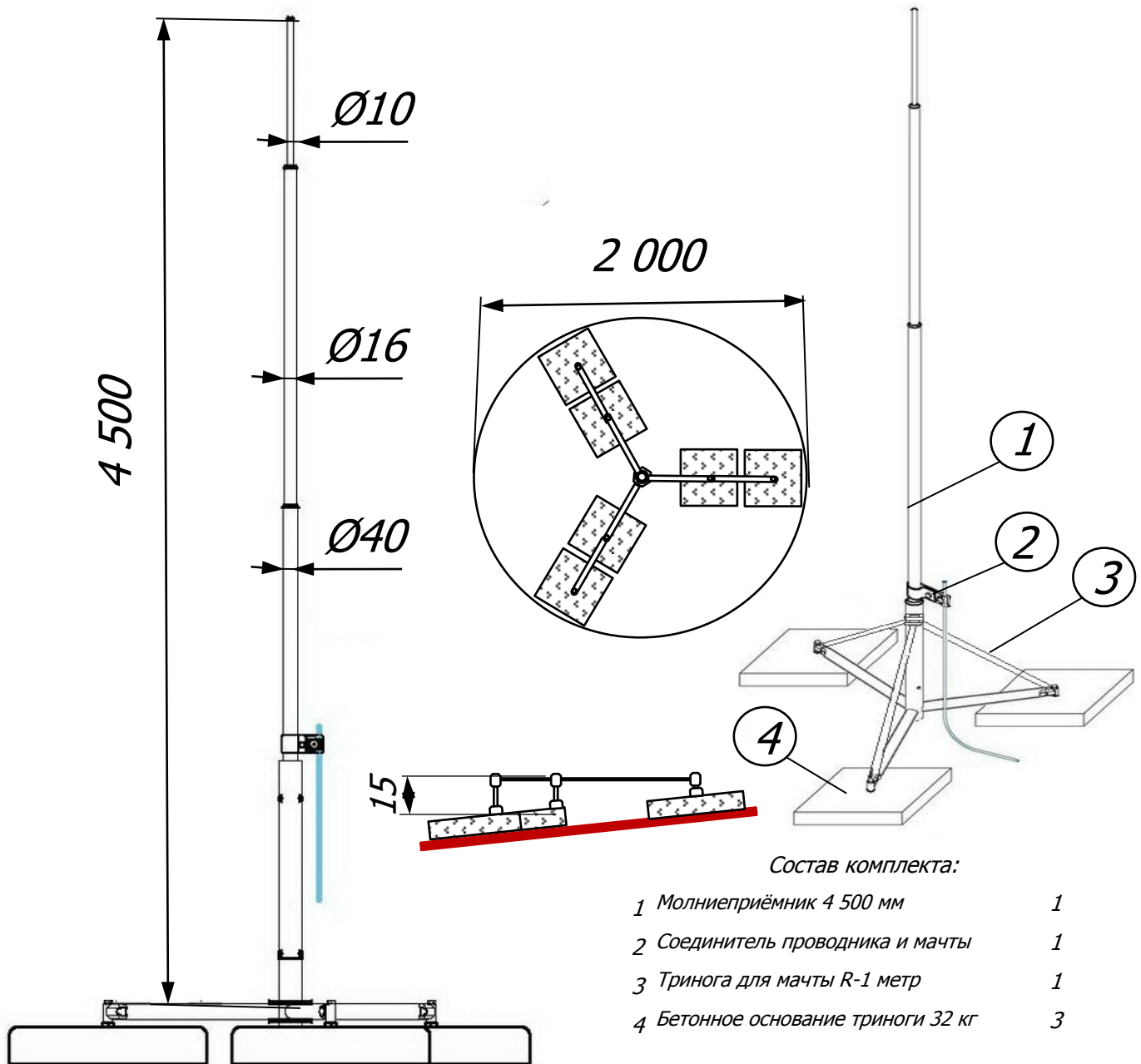
- | | |
|---|----------|
| <i>1 Молниеприёмник 4 000 мм</i> | <i>1</i> |
| <i>2 Соединитель проводника и мачты</i> | <i>1</i> |
| <i>3 Бетонное основание для мачты 32 кг</i> | <i>1</i> |

Молниеприёмник 4 метра на плоскую и инверсионную кровлю на бетонном основании с соединителем Громостар предназначен для защиты дымоходов либо других элементов крыши здания а также самого здания. Молниеприёмник имеет в составе бетонные основание и соединитель для присоединения к токоотводу. Молниеприёмник можно использовать также для защиты элементов вокруг.

Молниеприёмник 4 метра на плоскую и инверсионную кровлю Громостар выпускается из оцинкованной сталь St/Zn, нержавеющей стали VA, алюминия Al, окрашенной стали St/RAL с порошковой окраской в стандартные цвета.

Арт.	Материал.	Вес	Ø мм.
GR 093201	Молниеприёмник на плоскую кровлю из оцинкованной стали	36,88	16/20
GR 093203	Молниеприёмник на плоскую кровлю из нержавеющей стали	36,32	16/20
GR 093204	Молниеприёмник на плоскую кровлю из окрашенной стали	36,88	16/20
GR 093205	Молниеприёмник на плоскую кровлю из алюминия	33,87	10/16

Молниеприёмная мачта 4,5 метра на плоскую и инверсионную кровлю на триноге в комплекте с соединителем

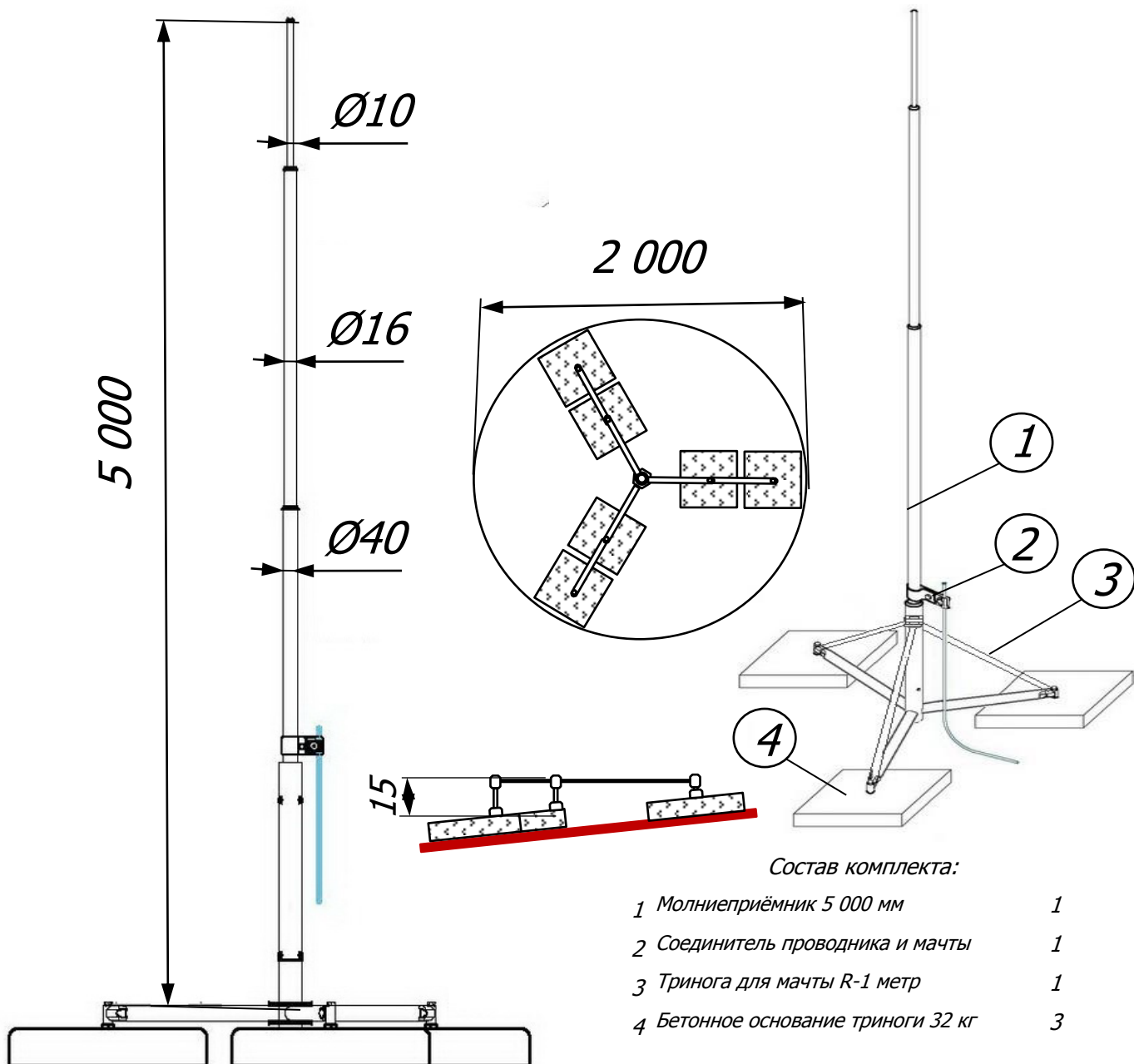


Молниеприёмная мачта на плоскую и инверсионную кровлю с триногой на бетонных основаниях и соединителем 4,5 метра Громостар предназначен для защиты дымоходов либо других элементов крыши здания а также самого здания. Молниеприёмная мачта имеет в составе триногой на бетонных основаниях и соединитель для присоединения к токоотводу. Молниеприёмная мачта можно использовать также для защиты элементов вокруг.

Молниеприёмная мачта 4,5 метра на плоскую и инверсионную кровлю Громостар выпускается из оцинкованной стали St/Zn, нержавеющей стали VA, алюминия Al, окрашенной стали St/RAL с порошковой окраской в стандартные цвета.

Арт.	Материал.	Вес	Ø мм.
GR 093301	Молниеприёмная мачта на плоскую и кровлю из оцинкованной стали	117,20	16/40
GR 093303	Молниеприёмная мачта на плоскую и кровлю из нержавеющей стали	114,06	16/40
GR 093304	Молниеприёмная мачта на плоскую и кровлю из окрашенной стали	117,20	16/40
GR 093305	Молниеприёмная мачта на плоскую и кровлю из алюминия	112,04	10/16/40

Молниеприёмная мачта 5 метров на плоскую и инверсионную кровлю на триноге в комплекте с соединителем

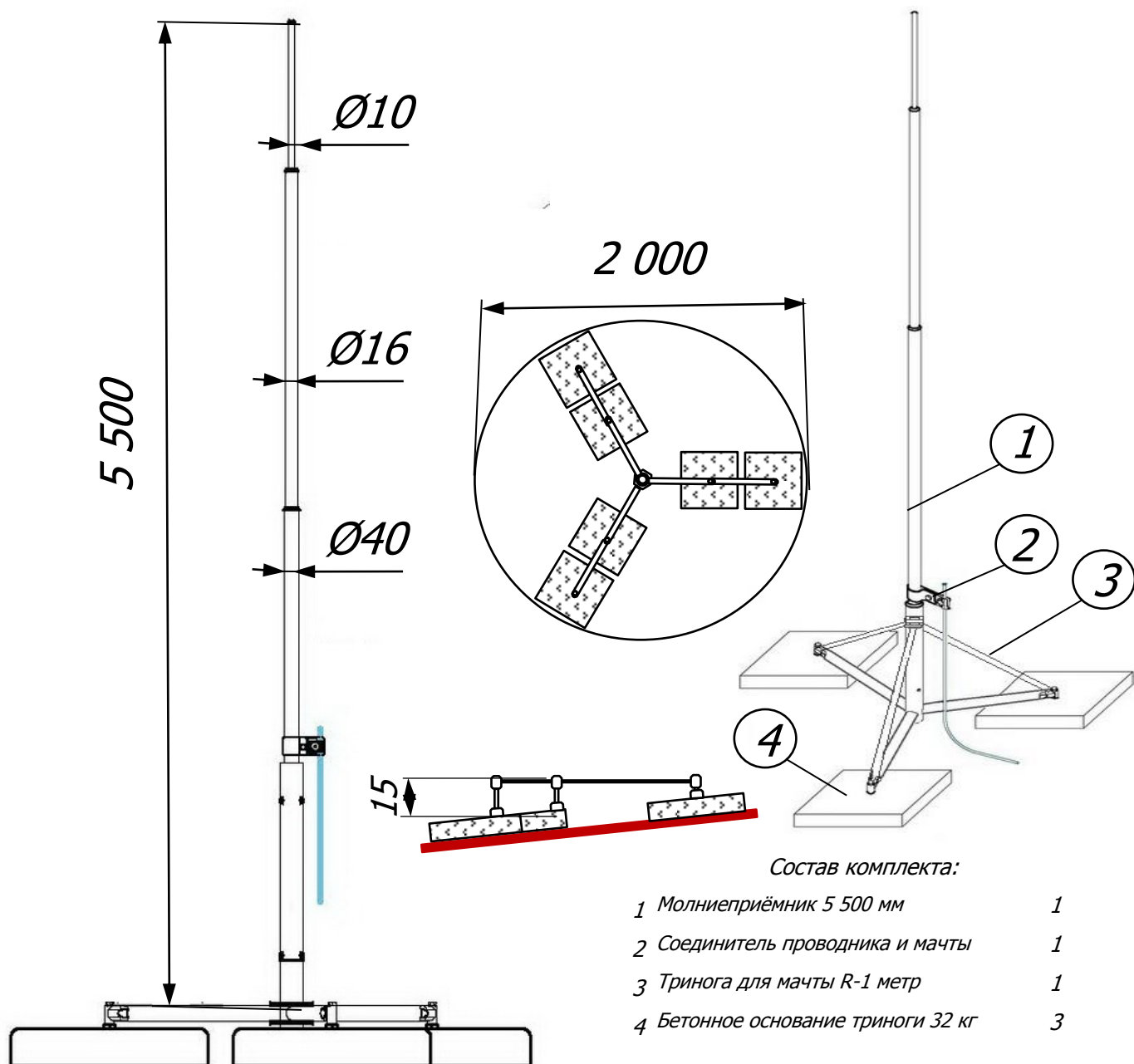


Молниеприёмная мачта на плоскую и инверсионную кровлю с триногой на бетонных основаниях и соединителем 5 метров Громостар предназначен для защиты дымоходов либо других элементов крыши здания а также самого здания. Молниеприёмная мачта имеет в составе триногой на бетонных основаниях и соединитель для присоединения к токоотводу. Молниеприёмная мачта можно использовать также для защиты элементов вокруг.

Молниеприёмная мачта 5 метров на плоскую и инверсионную кровлю Громостар выпускается из оцинкованной стали St/Zn, нержавеющей стали VA, алюминия Al, окрашенной стали St/RAL с порошковой окраской в стандартные цвета.

Арт.	Материал.	Вес	Ø мм.
GR 093401	Молниеприёмная мачта на плоскую и кровлю из оцинкованной стали	118,34	16/40
GR 093403	Молниеприёмная мачта на плоскую и кровлю из нержавеющей стали	114,80	16/40
GR 093404	Молниеприёмная мачта на плоскую и кровлю из окрашенной стали	118,34	16/40
GR 093405	Молниеприёмная мачта на плоскую и кровлю из алюминия	112,67	10/16/40

Молниеприёмная мачта 5,5 метров на плоскую и инверсионную кровлю на триноге в комплекте с соединителем



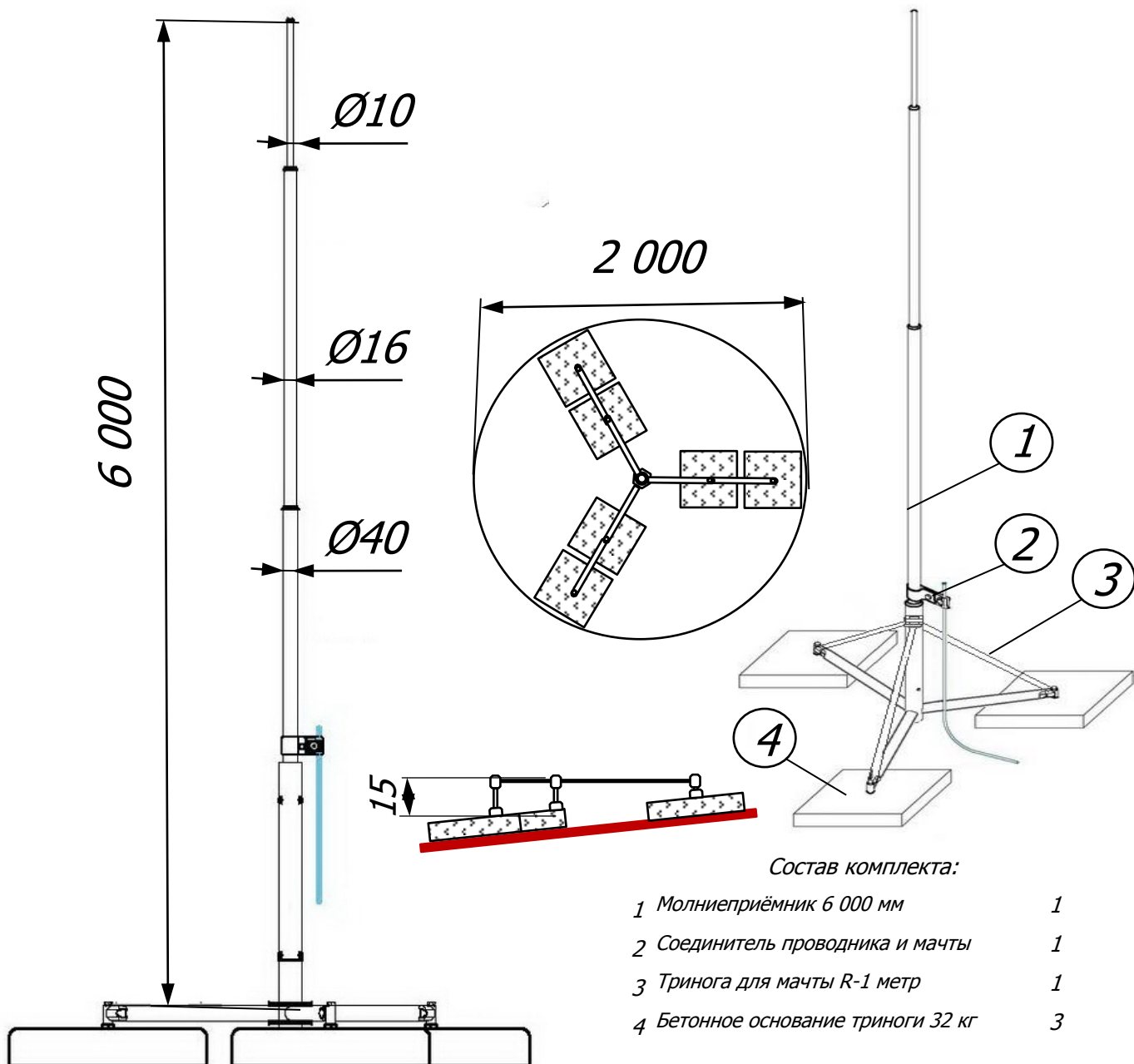
Молниеприёмная мачта на плоскую и инверсионную кровлю с триногой на бетонных основаниях и соединителем 5,5 метров Громостар предназначен для защиты дымоходов либо других элементов крыши здания а также самого здания. Молниеприёмная мачта имеет в составе триногой на бетонных основаниях и соединитель для присоединения к токоотводу. Молниеприёмная мачта можно использовать также для защиты элементов вокруг.

Молниеприёмная мачта 5,5 метров на плоскую и инверсионную кровлю Громостар выпускается из оцинкованной стали St/Zn, нержавеющей стали VA, алюминия Al, окрашенной стали St/RAL с порошковой окраской в стандартные цвета.

Арт.	Материал.	Вес	Ø мм.
GR 093501	Молниеприёмная мачта на плоскую и кровлю из оцинкованной стали	121,72	16/40
GR 093503	Молниеприёмная мачта на плоскую и кровлю из нержавеющей стали	117,37	16/40
GR 093504	Молниеприёмная мачта на плоскую и кровлю из окрашенной стали	121,72	16/40
GR 093505	Молниеприёмная мачта на плоскую и кровлю из алюминия	111,85	10/16/40

Изм.	Листов	№ док.	Подп.	Дата	ООО "ГРОМОСТАР", тел. +7 (495) 664-30-15, gromostar.ru	Лист
						0935

Молниеприёмная мачта 6 метров на плоскую и инверсионную кровлю на триноге в комплекте с соединителем

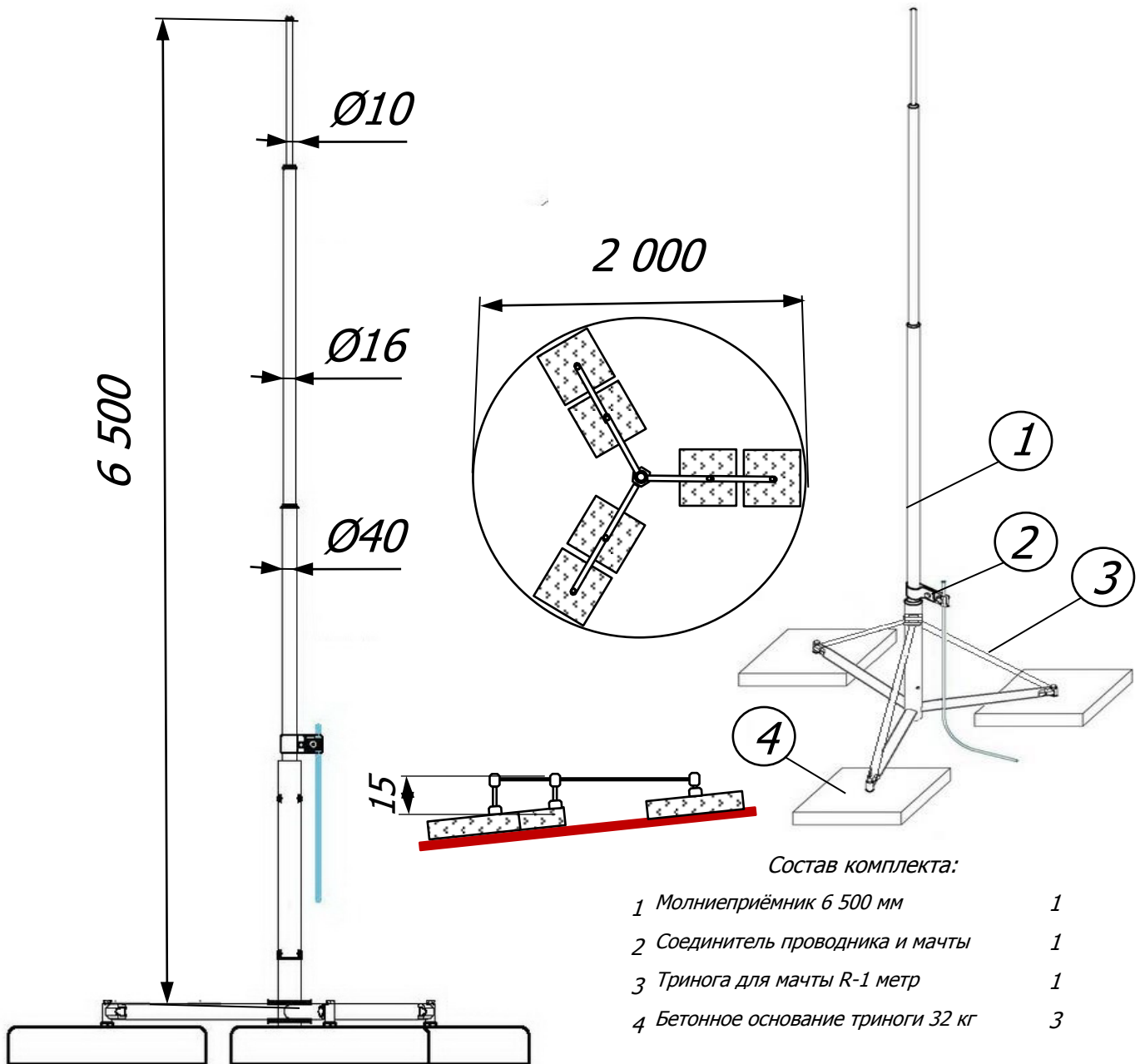


Молниеприёмная мачта на плоскую и инверсионную кровлю с триногой на бетонных основаниях и соединителем 6 метров Громостар предназначен для защиты дымоходов либо других элементов крыши здания а также самого здания. Молниеприёмная мачта имеет в составе триногой на бетонных основаниях и соединитель для присоединения к токоотводу. Молниеприёмная мачта можно использовать также для защиты элементов вокруг.

Молниеприёмная мачта 6 метров на плоскую и инверсионную кровлю Громостар выпускается из оцинкованной стали St/Zn, нержавеющей стали VA, алюминия Al, окрашенной стали St/RAL с порошковой окраской в стандартные цвета.

Арт.	Материал.	Вес	Ø мм.
GR 093601	Молниеприёмная мачта на плоскую и кровлю из оцинкованной стали	123,09	16/40
GR 093603	Молниеприёмная мачта на плоскую и кровлю из нержавеющей стали	118,30	16/40
GR 093604	Молниеприёмная мачта на плоскую и кровлю из окрашенной стали	123,09	16/40
GR 093605	Молниеприёмная мачта на плоскую и кровлю из алюминия	112,32	10/16/40

Молниеприёмная мачта 6,5 метров на плоскую и инверсионную кровлю на триноге в комплекте с соединителем

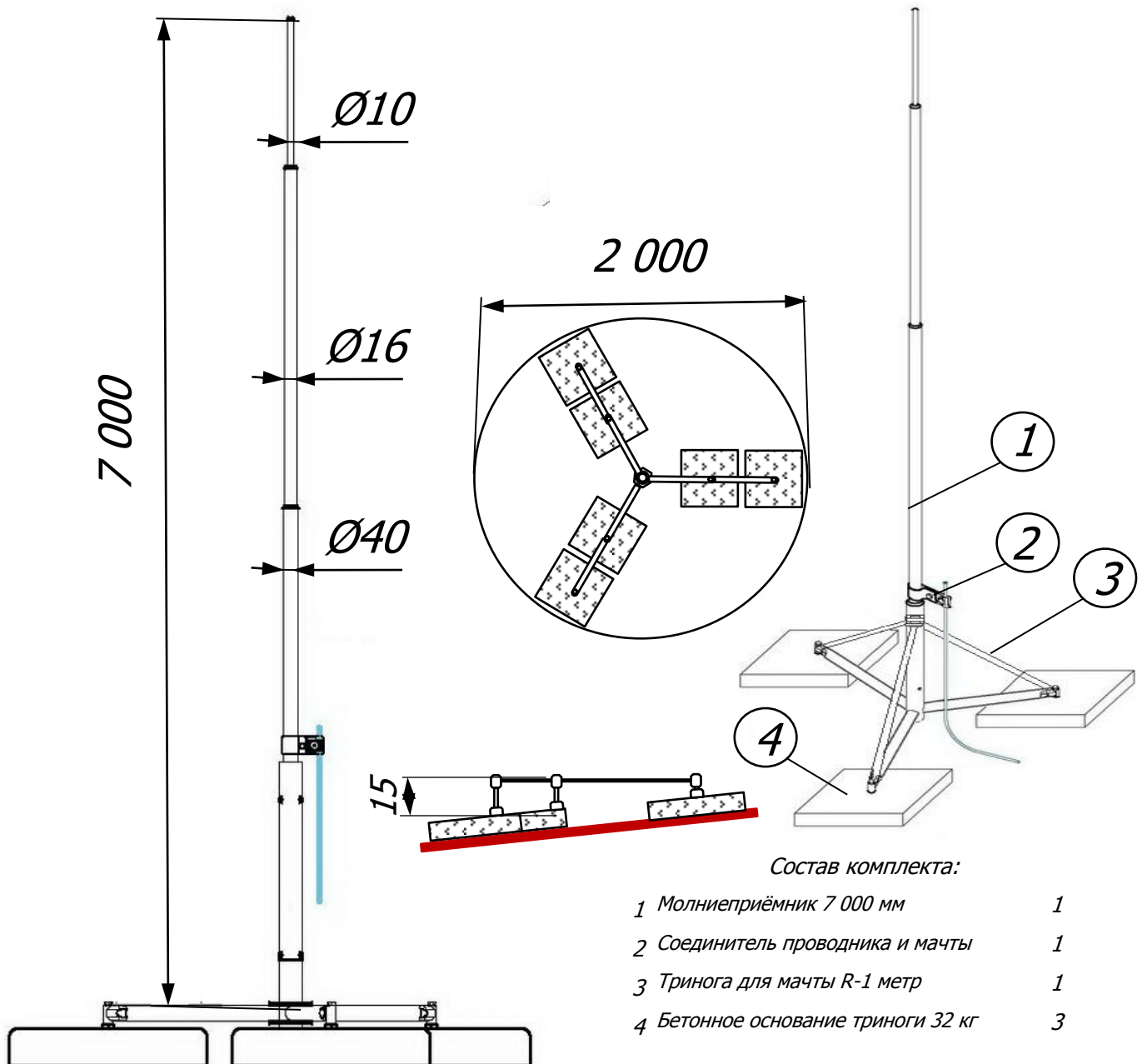


Молниеприёмная мачта на плоскую и инверсионную кровлю с триногой на бетонных основаниях и соединителем 6,5 метров Громостар предназначен для защиты дымоходов либо других элементов крыши здания а также самого здания. Молниеприёмная мачта имеет в составе триногой на бетонных основаниях и соединитель для присоединения к токоотводу. Молниеприёмная мачта можно использовать также для защиты элементов вокруг.

Молниеприёмная мачта 6,5 метров на плоскую и инверсионную кровлю Громостар выпускается из оцинкованной стали St/Zn, нержавеющей стали VA, алюминия Al, окрашенной стали St/RAL с порошковой окраской в стандартные цвета.

Арт.	Материал.	Вес	Ø мм.
GR 093701	Молниеприёмная мачта на плоскую и кровлю из оцинкованной стали	124,46	16/40
GR 093703	Молниеприёмная мачта на плоскую и кровлю из нержавеющей стали	119,23	16/40
GR 093704	Молниеприёмная мачта на плоскую и кровлю из окрашенной стали	124,46	16/40
GR 093705	Молниеприёмная мачта на плоскую и кровлю из алюминия	112,79	10/16/40

Молниеприёмная мачта 7 метров на плоскую и инверсионную кровлю на триноге в комплекте с соединителем

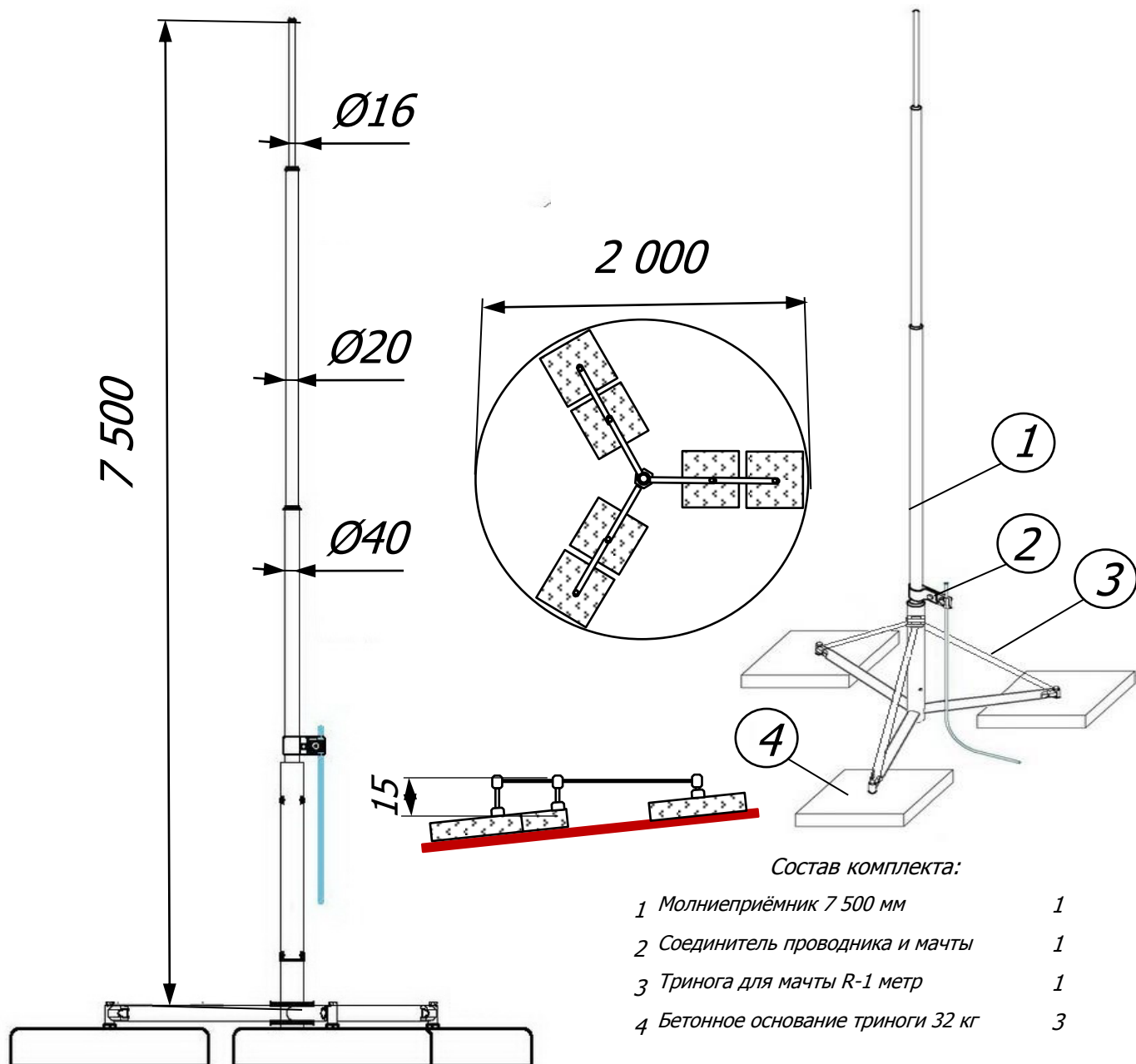


Молниеприёмная мачта на плоскую и инверсионную кровлю с триногой на бетонных основаниях и соединителем 7 метров Громостар предназначен для защиты дымоходов либо других элементов крыши здания а также самого здания. Молниеприёмная мачта имеет в составе триногой на бетонных основаниях и соединитель для присоединения к токоотводу. Молниеприёмная мачта можно использовать также для защиты элементов вокруг.

Молниеприёмная мачта 7,0 метров на плоскую и инверсионную кровлю Громостар выпускается из оцинкованной стали St/Zn, нержавеющей стали VA, алюминия Al, окрашенной стали St/RAL с порошковой окраской в стандартные цвета.

Арт.	Материал.	Вес	Ø мм.
GR 093801	Молниеприёмная мачта на плоскую и кровлю из оцинкованной стали	125,24	16/40
GR 093803	Молниеприёмная мачта на плоскую и кровлю из нержавеющей стали	120,02	16/40
GR 093804	Молниеприёмная мачта на плоскую и кровлю из окрашенной стали	125,24	16/40
GR 093805	Молниеприёмная мачта на плоскую и кровлю из алюминия	113,26	10/16/40

Молниеприёмная мачта 7,5 метров на плоскую и инверсионную кровлю на триноге в комплекте с соединителем



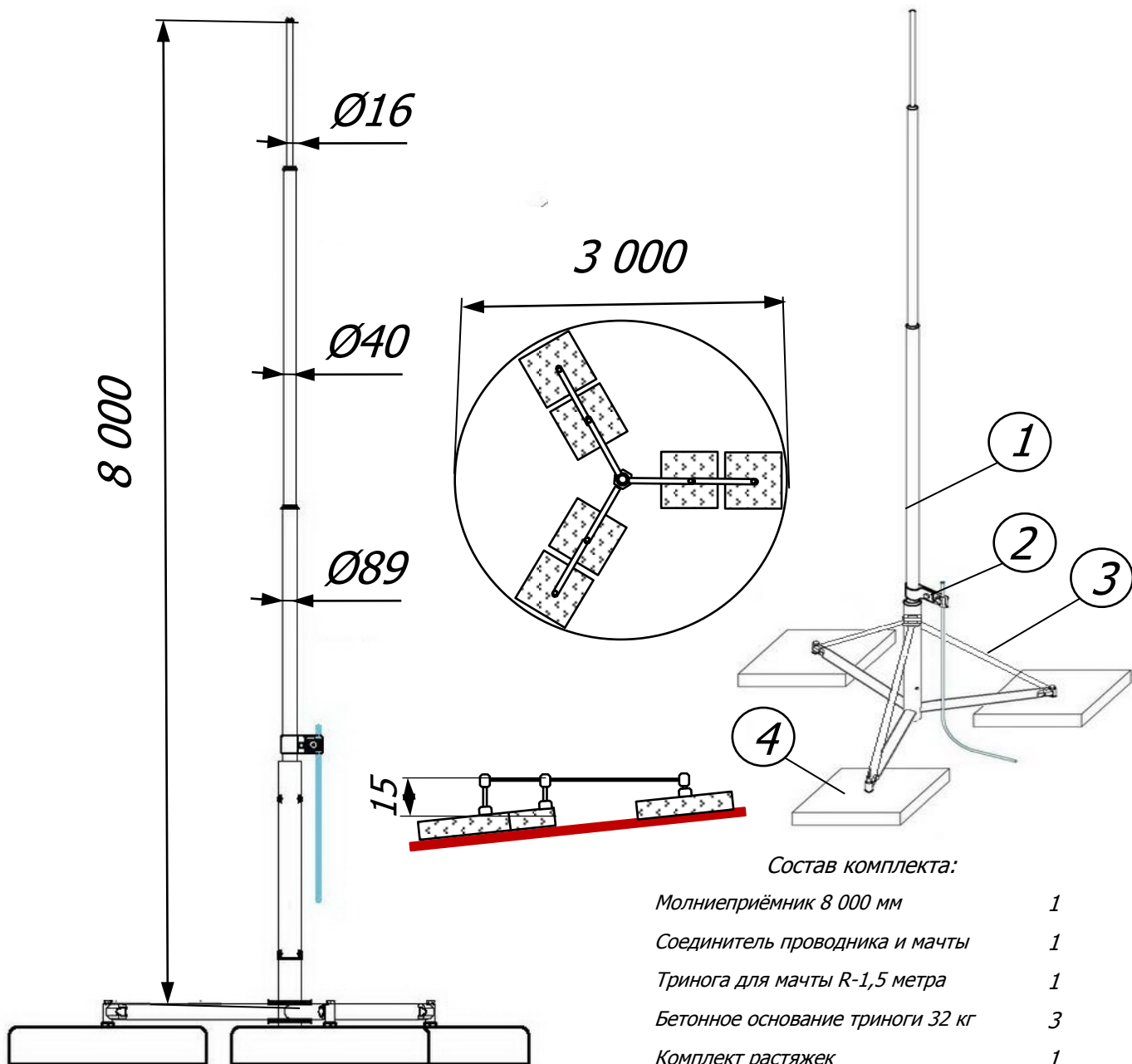
Молниеприёмная мачта на плоскую и инверсионную кровлю с триногой на бетонных основаниях и соединителем 7,5 метров Громостар предназначен для защиты дымоходов либо других элементов крыши здания а также самого здания. Молниеприёмная мачта имеет в составе триногой на бетонных основаниях и соединитель для присоединения к токоотводу. Молниеприёмная мачта можно использовать также для защиты элементов вокруг.

Молниеприёмная мачта 7,5 метра на плоскую и инверсионную кровлю Громостар выпускается из оцинкованной стали St/Zn, нержавеющей стали VA, алюминия Al, окрашенной стали St/RAL с порошковой окраской в стандартные цвета.

Арт.	Материал.	Вес	Ø мм.
GR 093901	Молниеприёмная мачта на плоскую и кровлю из оцинкованной стали	125,54	16/20/40
GR 093903	Молниеприёмная мачта на плоскую и кровлю из нержавеющей стали	120,12	16/20/40
GR 093904	Молниеприёмная мачта на плоскую и кровлю из окрашенной стали	125,54	16/20/40
GR 093905	Молниеприёмная мачта на плоскую и кровлю из алюминия	113,53	10/16/20/40

Изм.	Листов	№ док.	Подп.	Дата	ООО "ГРОМОСТАР", тел. +7 (495) 664-30-15, gromostar.ru	Лист
						0939

Молниеприёмная мачта 8 метров на плоскую и инверсионную кровлю на триноге в комплекте с соединителем



Состав комплекта:

Молниеприёмник 8 000 мм	1
Соединитель проводника и мачты	1
Тринога для мачты R-1,5 метра	1
Бетонное основание триноги 32 кг	3
Комплект растяжек	1

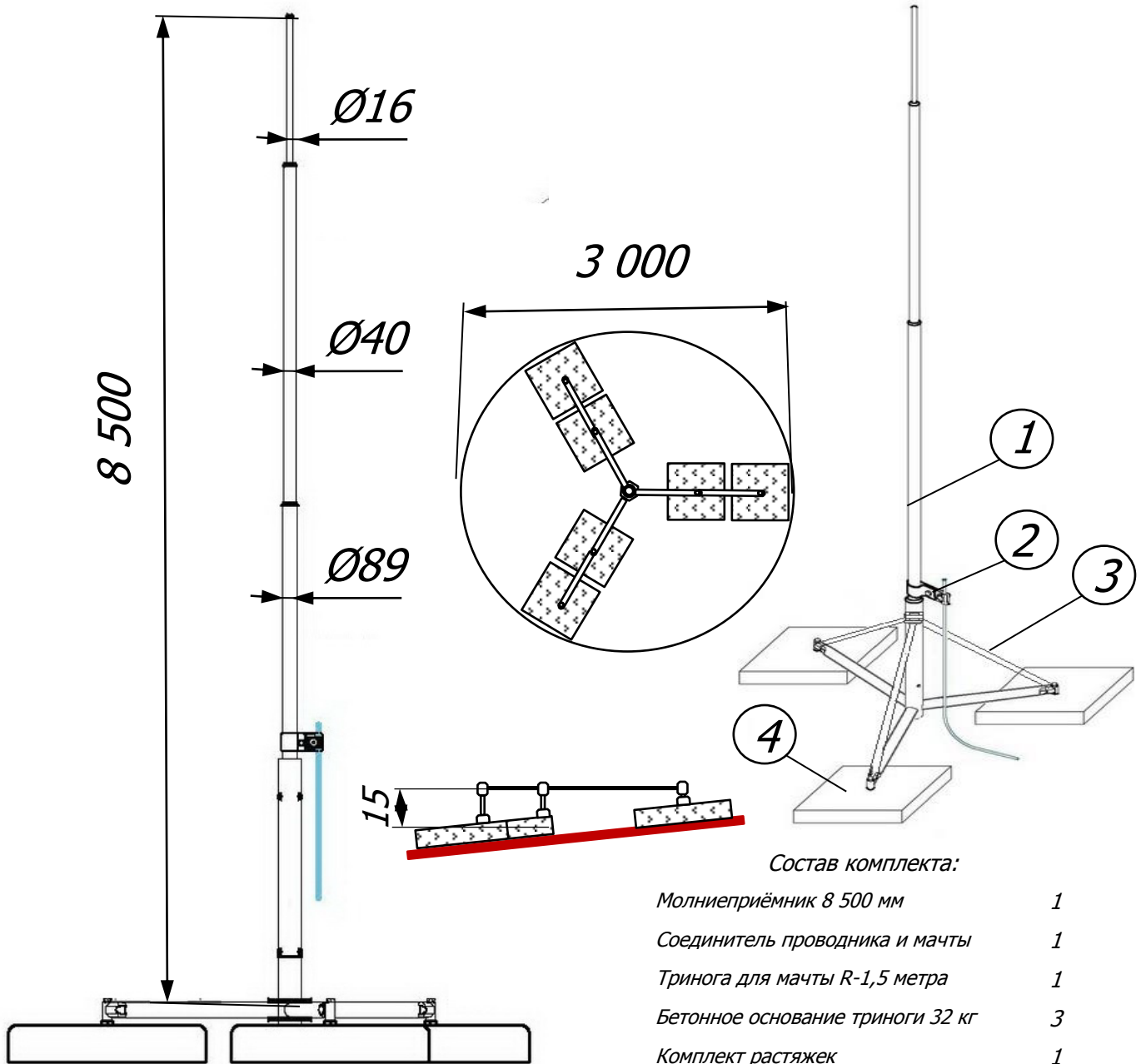
Молниеприёмная мачта на плоскую и инверсионную кровлю с триногой на бетонных основаниях и соединителем 8 метров Громостар предназначен для защиты дымоходов либо других элементов крыши здания а также самого здания. Молниеприёмная мачта имеет в составе триногой на бетонных основаниях и соединитель для присоединения к токоотводу. Молниеприёмная мачта можно использовать также для защиты элементов вокруг.

Молниеприёмная мачта 8 метра на плоскую и инверсионную кровлю Громостар выпускается из оцинкованной стали St/Zn, нержавеющей стали VA, алюминия Al, окрашенной стали St/RAL с порошковой окраской в стандартные цвета.

Арт.	Материал.	Вес	Ø мм.
GR 094001	Молниеприёмная мачта на плоскую и кровлю из оцинкованной стали	166,63	16/40/89
GR 094003	Молниеприёмная мачта на плоскую и кровлю из нержавеющей стали	152,92	16/40/89
GR 094004	Молниеприёмная мачта на плоскую и кровлю из окрашенной стали	166,63	16/40/89
GR 094005	Молниеприёмная мачта на плоскую и кровлю из алюминия	146,43	10/16/40/90

Изм.	Листов	№ док.	Подп.	Дата	ООО "ГРОМОСТАР", тел. +7 (495) 664-30-15, gromostar.ru	Лист
						0940

Молниеприёмная мачта 8,5 метров на плоскую и инверсионную кровлю на триноге в комплекте с соединителем



Состав комплекта:

Молниеприёмник 8 500 мм	1
Соединитель проводника и мачты	1
Тринога для мачты R-1,5 метра	1
Бетонное основание триноги 32 кг	3
Комплект растяжек	1

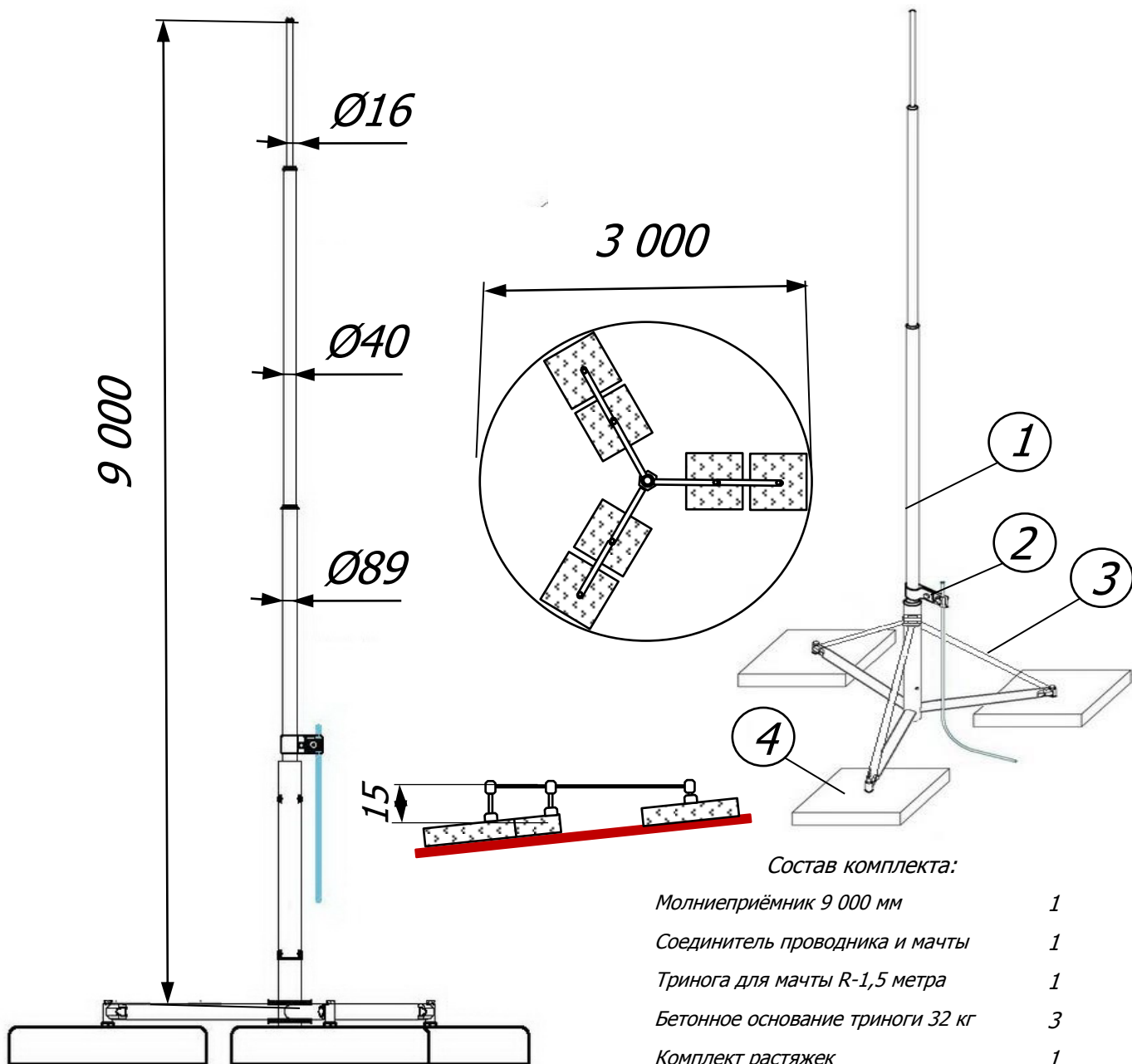
Молниеприёмная мачта на плоскую и инверсионную кровлю с триногой на бетонных основаниях и соединителем 8,5 метров Громостар предназначен для защиты дымоходов либо других элементов крыши здания а также самого здания. Молниеприёмная мачта имеет в составе триногой на бетонных основаниях и соединитель для присоединения к токоотводу. Молниеприёмная мачта можно использовать также для защиты элементов вокруг.

Молниеприёмная мачта 8,5 метра на плоскую и инверсионную кровлю Громостар выпускается из оцинкованной стали St/Zn, нержавеющей стали VA, алюминия Al, окрашенной стали St/RAL с порошковой окраской в стандартные цвета.

Арт.	Материал.	Вес	Ø мм.
GR 094101	Молниеприёмная мачта на плоскую и кровлю из оцинкованной стали	168,00	16/40/89
GR 094103	Молниеприёмная мачта на плоскую и кровлю из нержавеющей стали	153,85	16/40/89
GR 094104	Молниеприёмная мачта на плоскую и кровлю из окрашенной стали	168,00	16/40/89
GR 094105	Молниеприёмная мачта на плоскую и кровлю из алюминия	146,90	10/16/40/90

Изм.	Листов	№ док.	Подп.	Дата	ООО "ГРОМОСТАР", тел. +7 (495) 664-30-15, gromostar.ru	Лист
						0941

Молниеприёмная мачта 9 метров на плоскую и инверсионную кровлю на триноге в комплекте с соединителем

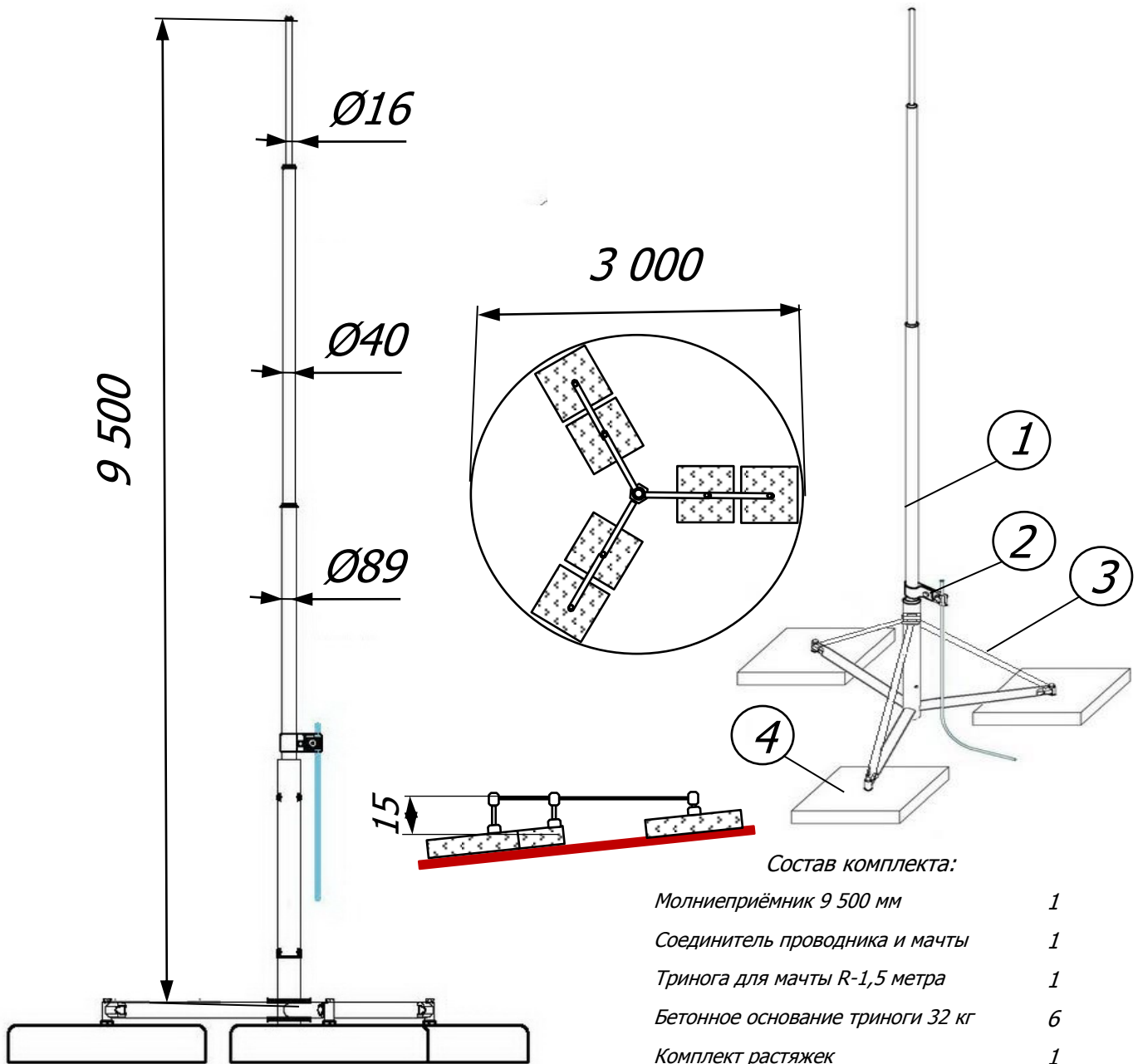


Молниеприёмная мачта на плоскую и инверсионную кровлю с триногой на бетонных основаниях и соединителем 9 метров Громостар предназначен для защиты дымоходов либо других элементов крыши здания а также самого здания. Молниеприёмная мачта имеет в составе триногой на бетонных основаниях и соединитель для присоединения к токоотводу. Молниеприёмная мачта можно использовать также для защиты элементов вокруг.

Молниеприёмная мачта 9 метра на плоскую и инверсионную кровлю Громостар выпускается из оцинкованной стали St/Zn, нержавеющей стали VA, алюминия Al, окрашенной стали St/RAL с порошковой окраской в стандартные цвета.

Арт.	Материал.	Вес	Ø мм.
GR 094301	Молниеприёмная мачта на плоскую и кровлю из оцинкованной стали	169,37	16/40/89
GR 094303	Молниеприёмная мачта на плоскую и кровлю из нержавеющей стали	154,78	16/40/89
GR 094304	Молниеприёмная мачта на плоскую и кровлю из окрашенной стали	169,37	16/40/89
GR 094305	Молниеприёмная мачта на плоскую и кровлю из алюминия	147,37	10/16/40/90

Молниеприёмная мачта 9,5 метров на плоскую и инверсионную кровлю на триноге в комплекте с соединителем

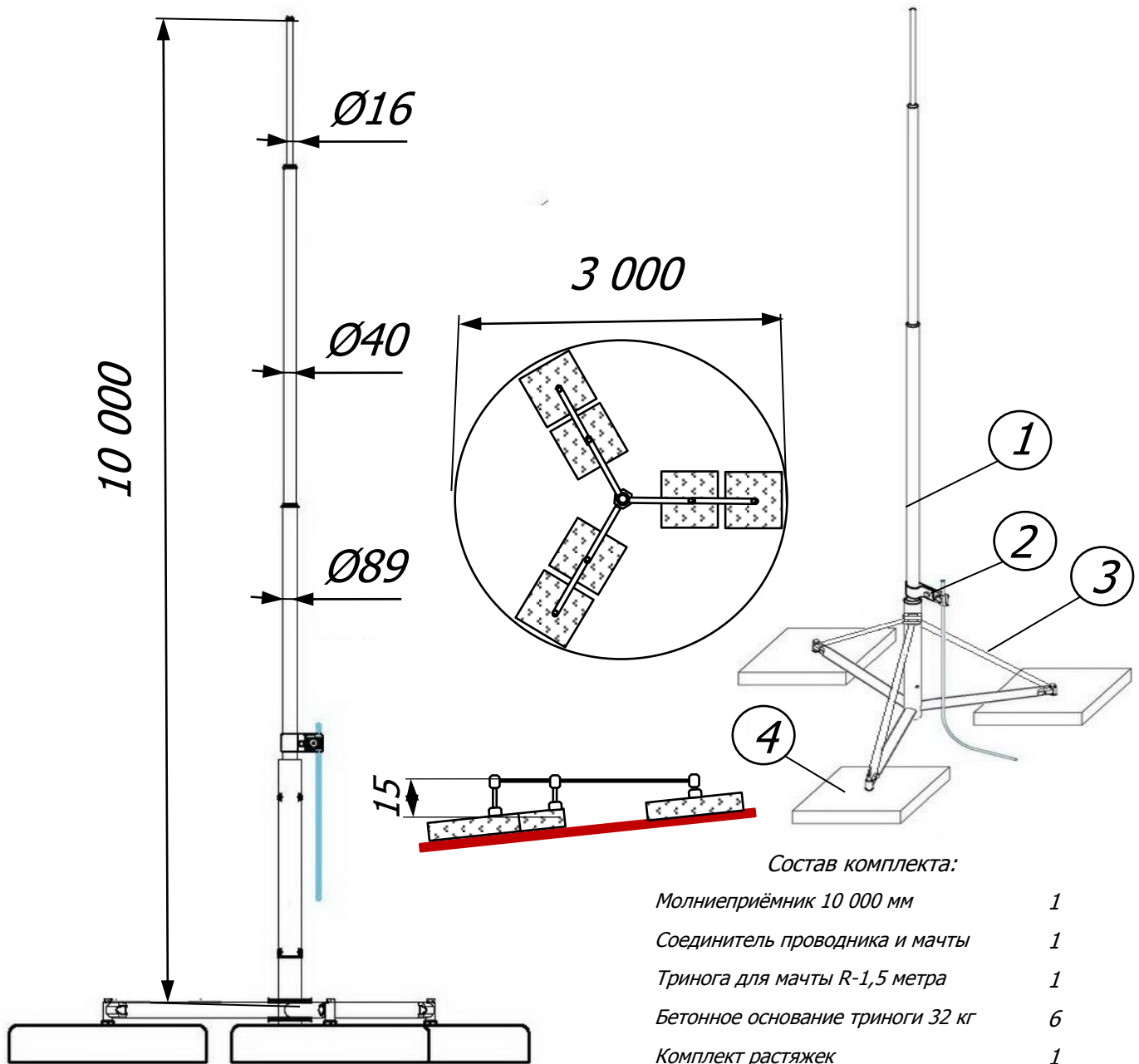


Молниеприёмная мачта на плоскую и инверсионную кровлю с триногой на бетонных основаниях и соединителем 9,5 метров Громостар предназначен для защиты дымоходов либо других элементов крыши здания а также самого здания. Молниеприёмная мачта имеет в составе триногой на бетонных основаниях и соединитель для присоединения к токоотводу. Молниеприёмная мачта можно использовать также для защиты элементов вокруг.

Молниеприёмная мачта 9,5 метра на плоскую и инверсионную кровлю Громостар выпускается из оцинкованной стали St/Zn, нержавеющей стали VA, алюминия Al, окрашенной стали St/RAL с порошковой окраской в стандартные цвета.

Арт.	Материал.	Вес	Ø мм.
GR 094301	Молниеприёмная мачта на плоскую и кровлю из оцинкованной стали	267,16	16/40/89
GR 094303	Молниеприёмная мачта на плоскую и кровлю из нержавеющей стали	252,14	16/40/89
GR 094304	Молниеприёмная мачта на плоскую и кровлю из окрашенной стали	267,16	16/40/89
GR 094305	Молниеприёмная мачта на плоскую и кровлю из алюминия	244,26	10/16/40/90

Молниеприёмная мачта 10 метров на плоскую и инверсионную кровлю на триноге в комплекте с соединителем



Состав комплекта:

Молниеприёмник 10 000 мм	1
Соединитель проводника и мачты	1
Тринога для мачты R-1,5 метра	1
Бетонное основание триноги 32 кг	6
Комплект растяжек	1

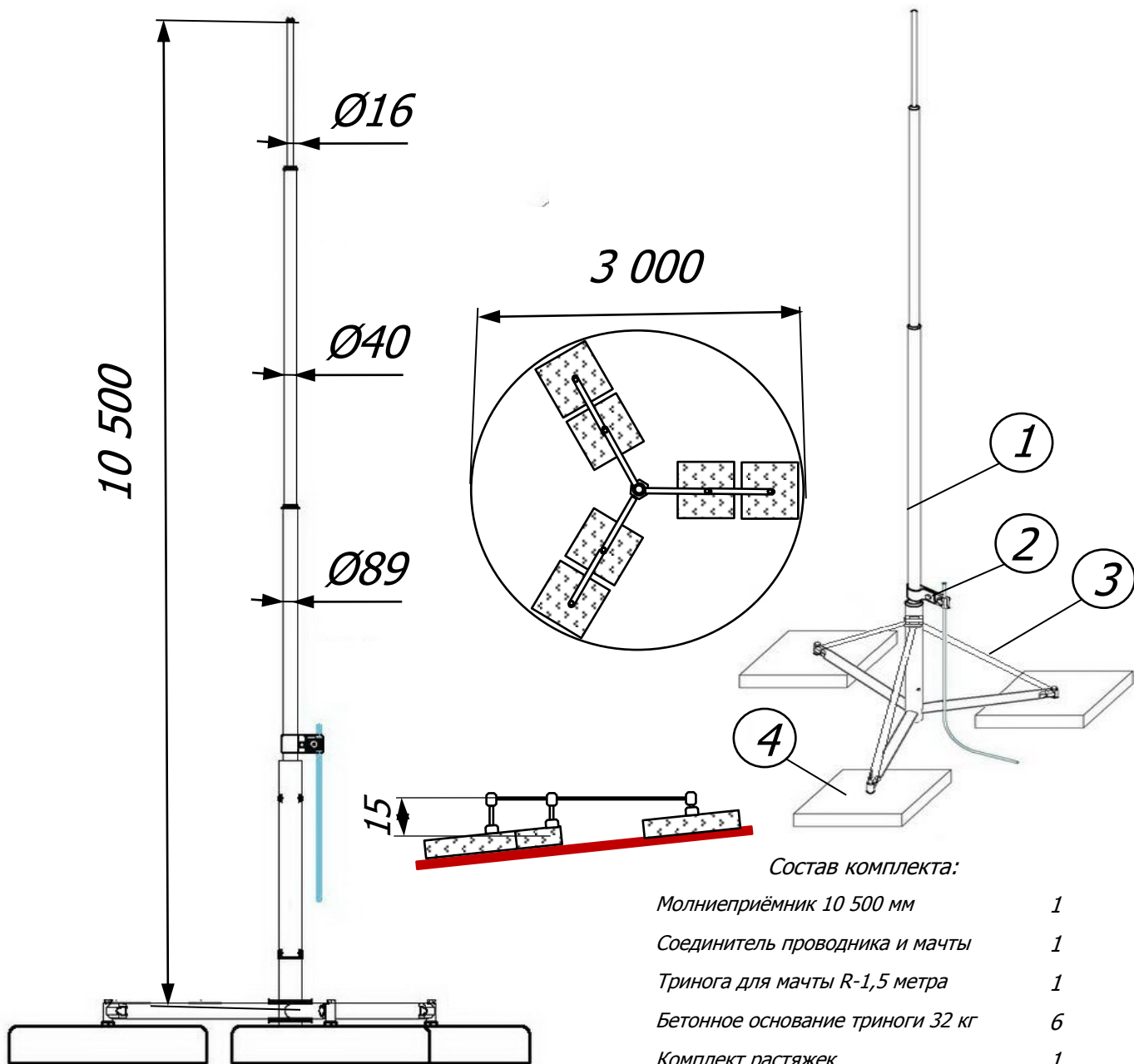
Молниеприёмная мачта на плоскую и инверсионную кровлю с триногой на бетонных основаниях и соединителем 10 метров Громостар предназначен для защиты дымоходов либо других элементов крыши здания а также самого здания. Молниеприёмная мачта имеет в составе триногой на бетонных основаниях и соединитель для присоединения к токоотводу. Молниеприёмная мачта можно использовать также для защиты элементов вокруг.

Молниеприёмная мачта 10 метра на плоскую и инверсионную кровлю Громостар выпускается из оцинкованной стали St/Zn, нержавеющей стали VA, алюминия Al, окрашенной стали St/RAL с порошковой окраской в стандартные цвета.

Арт.	Материал.	Вес	Ø мм.
GR 094401	Молниеприёмная мачта на плоскую и кровлю из оцинкованной стали	272,88	16/40/89
GR 094403	Молниеприёмная мачта на плоскую и кровлю из нержавеющей стали	257,55	16/40/89
GR 094404	Молниеприёмная мачта на плоскую и кровлю из окрашенной стали	272,88	16/40/89
GR 094405	Молниеприёмная мачта на плоскую и кровлю из алюминия	249,08	10/16/40/90

Изм.	Листов	№ док.	Подп.	Дата	ООО "ГРОМОСТАР", тел. +7 (495) 664-30-15, gromostar.ru	Лист
						0944

Молниеприёмная мачта 10,5 метров на плоскую и инверсионную кровлю на триноге в комплекте с соединителем

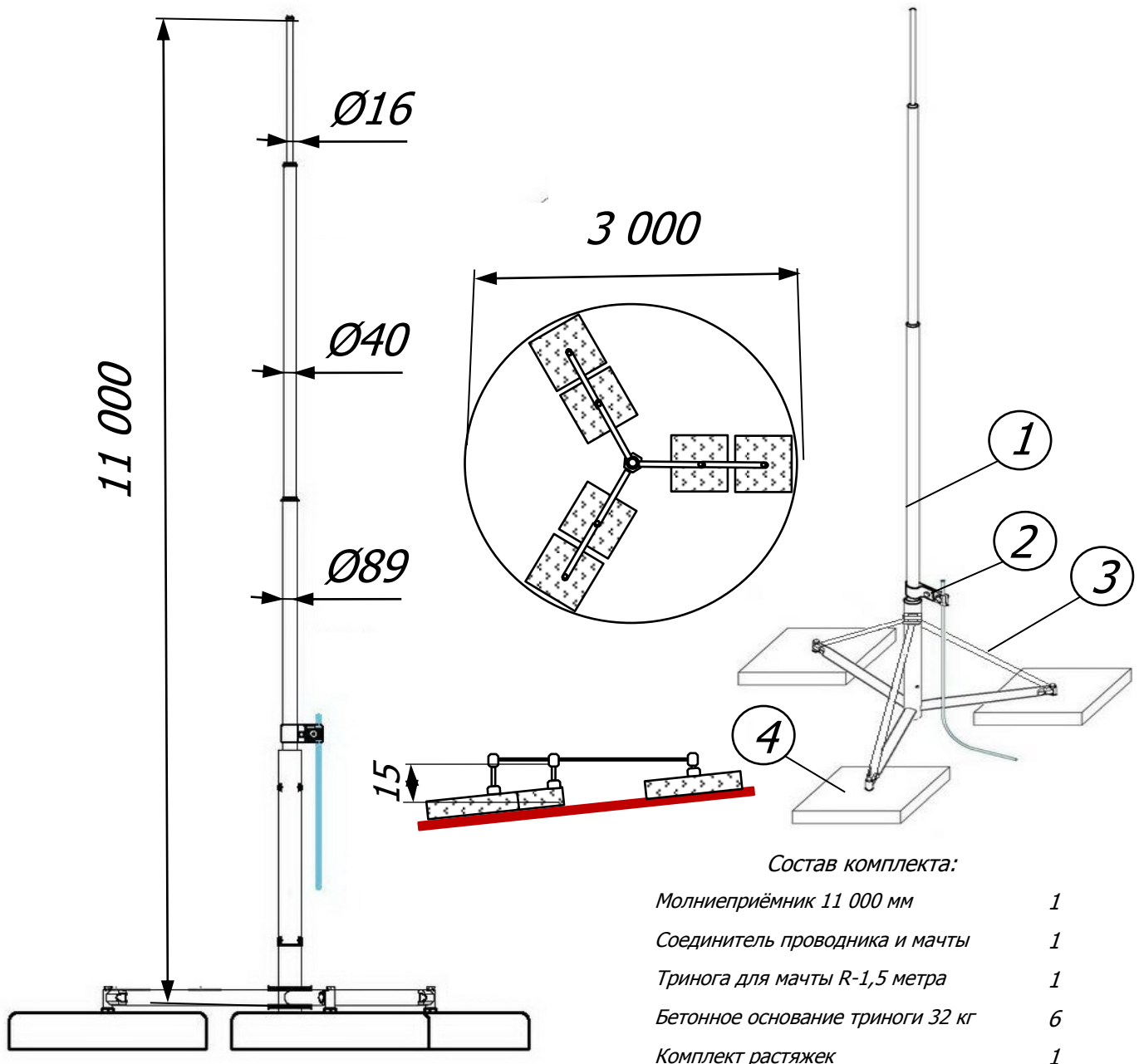


Молниеприёмная мачта на плоскую и инверсионную кровлю с триногой на бетонных основаниях и соединителем 10,5 метров Громостар предназначен для защиты дымоходов либо других элементов крыши здания а также самого здания. Молниеприёмная мачта имеет в составе триногой на бетонных основаниях и соединитель для присоединения к токоотводу. Молниеприёмная мачта можно использовать также для защиты элементов вокруг.

Молниеприёмная мачта 10,5 метра на плоскую и инверсионную кровлю Громостар выпускается из оцинкованной стали St/Zn, нержавеющей стали VA, алюминия Al, окрашенной стали St/RAL с порошковой окраской в стандартные цвета.

Арт.	Материал.	Вес	Ø мм.
GR 094501	Молниеприёмная мачта на плоскую и кровлю из оцинкованной стали	274,25	16/40/89
GR 094503	Молниеприёмная мачта на плоскую и кровлю из нержавеющей стали	258,48	16/40/89
GR 094504	Молниеприёмная мачта на плоскую и кровлю из окрашенной стали	274,25	16/40/89
GR 094505	Молниеприёмная мачта на плоскую и кровлю из алюминия	249,55	10/16/40/90

Молниеприёмная мачта 11 метров на плоскую и инверсионную кровлю на триноге в комплекте с соединителем



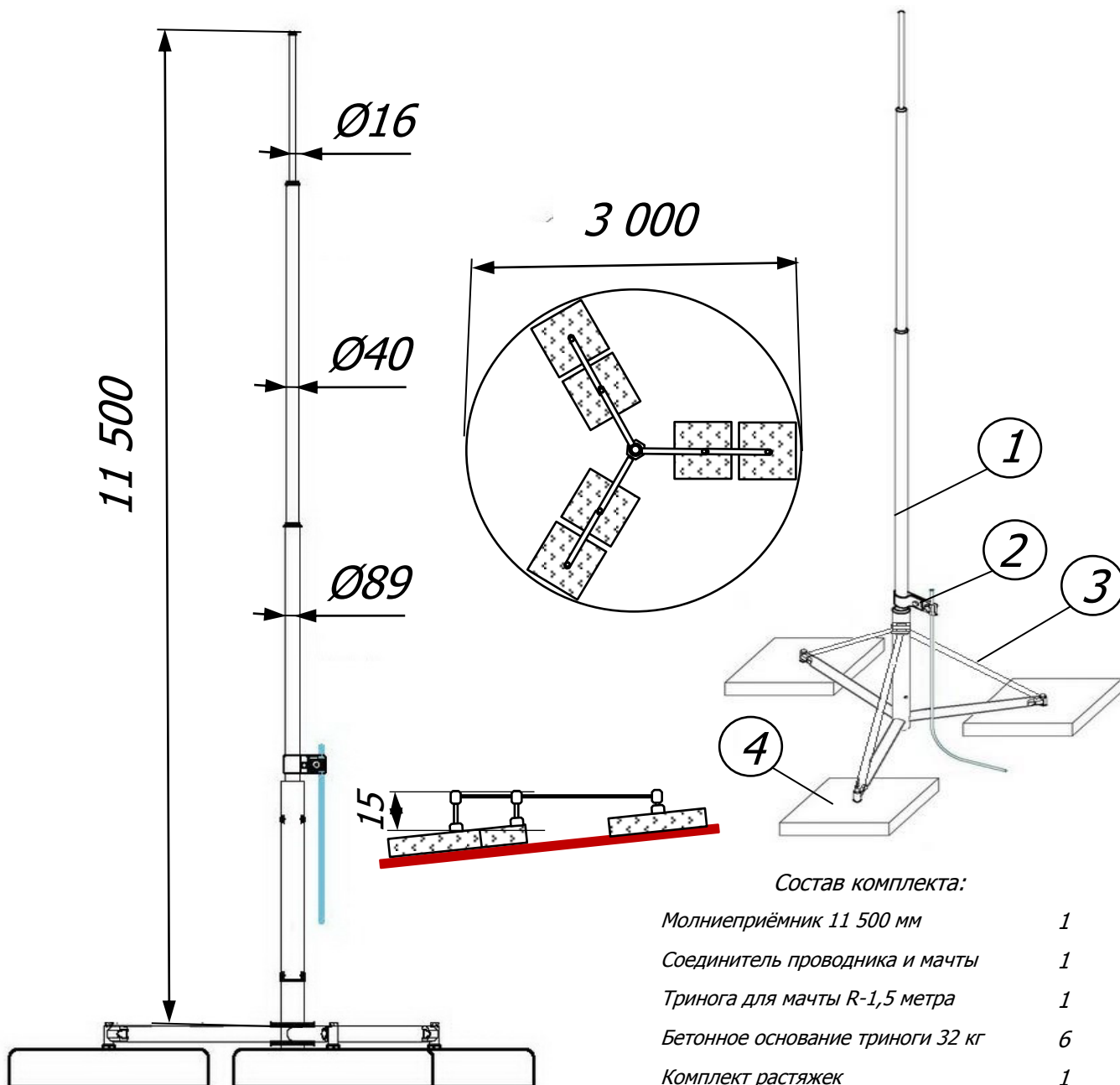
Молниеприёмная мачта на плоскую и инверсионную кровлю с триногой на бетонных основаниях и соединителем 11 метров Громостар предназначен для защиты дымоходов либо других элементов крыши здания а также самого здания. Молниеприёмная мачта имеет в составе триногой на бетонных основаниях и соединитель для присоединения к токоотводу. Молниеприёмная мачта можно использовать также для защиты элементов вокруг.

Молниеприёмная мачта 11 метра на плоскую и инверсионную кровлю Громостар выпускается из оцинкованной стали St/Zn, нержавеющей стали VA, алюминия Al, окрашенной стали St/RAL с порошковой окраской в стандартные цвета.

Арт.	Материал.	Вес	Ø мм.
GR 094601	Молниеприёмная мачта на плоскую и кровлю из оцинкованной стали	276,03	16/40/89
GR 094603	Молниеприёмная мачта на плоскую и кровлю из нержавеющей стали	259,85	16/40/89
GR 094604	Молниеприёмная мачта на плоскую и кровлю из окрашенной стали	276,03	16/40/89
GR 094605	Молниеприёмная мачта на плоскую и кровлю из алюминия	250,44	10/16/40/90

Изм.	Листов	№ док.	Подп.	Дата	ООО "ГРОМОСТАР", тел. +7 (495) 664-30-15, gromostar.ru	Лист
						0946

Молниеприёмная мачта 11,5 метров на плоскую и инверсионную кровлю на триноге в комплекте с соединителем

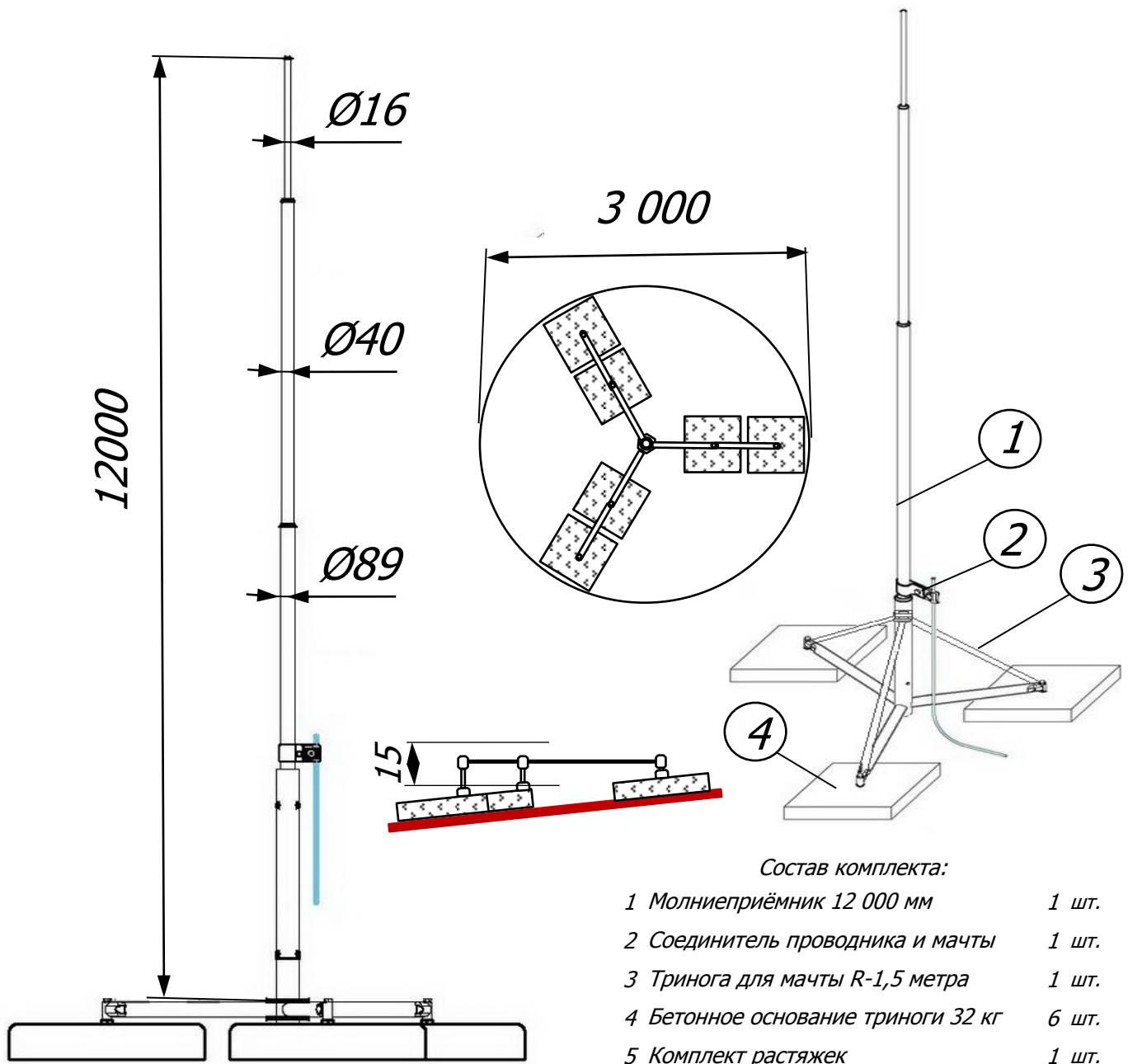


Молниеприёмная мачта на плоскую и инверсионную кровлю с триногой на бетонных основаниях и соединителем 11,5 метров Громостар предназначен для защиты дымоходов либо других элементов крыши здания а также самого здания. Молниеприёмная мачта имеет в составе триногой на бетонных основаниях и соединитель для присоединения к токоотводу. Молниеприёмная мачта можно использовать также для защиты элементов вокруг.

Молниеприёмная мачта 11,5 метра на плоскую и инверсионную кровлю Громостар выпускается из оцинкованной стали St/Zn, нержавеющей стали VA, алюминия Al, окрашенной стали St/RAL с порошковой окраской в стандартные цвета.

Арт.	Материал.	Вес	Ø мм.
GR 094701	Молниеприёмная мачта на плоскую и кровлю из оцинкованной стали	277,40	16/40/89
GR 094703	Молниеприёмная мачта на плоскую и кровлю из нержавеющей стали	260,78	16/40/89
GR 094704	Молниеприёмная мачта на плоскую и кровлю из окрашенной стали	277,40	16/40/89
GR 094705	Молниеприёмная мачта на плоскую и кровлю из алюминия	250,91	10/16/40/90

**Молниеприёмная мачта 12 метров на плоскую и инверсионную кровлю
на тринoge в комплекте с соединителем**



Молниеприёмная мачта на плоскую и инверсионную кровлю с тринoгой на бетонных основаниях и соединителем 12 метров Громостар предназначен для защиты дымоходов либо других элементов крыши здания а также самого здания. Молниеприёмная мачта имеет в составе тринoгой на бетонных основаниях и соединитель для присоединения к токоотводу. Молниеприёмная мачта можно использовать также для защиты элементов вокруг.

Молниеприёмная мачта 12 метра на плоскую и инверсионную кровлю Громостар выпускается из оцинкованной стали St/Zn, нержавеющей стали VA, алюминия Al, окрашенной стали St/RAL с порошковой окраской в стандартные цвета.

Арт.	Материал.	Вес	Ø мм.
GR 094801	Молниеприёмная мачта на плоскую и кровлю из оцинкованной стали	279,19	16/40/89
GR 094803	Молниеприёмная мачта на плоскую и кровлю из нержавеющей стали	261,76	16/40/89
GR 094804	Молниеприёмная мачта на плоскую и кровлю из окрашенной стали	279,19	16/40/89
GR 094805	Молниеприёмная мачта на плоскую и кровлю из алюминия	251,80	10/16/40/90