



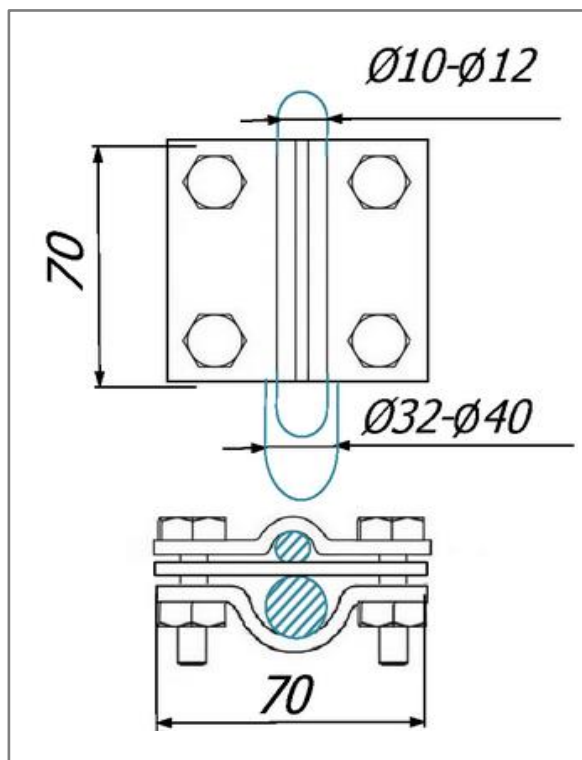
Соединитель круглого проводника Ø10 мм. - Ø12 мм. и молниеприемной мачты Ø32 мм. - 40 мм. с четырьмя болтами зажатия и разделительной пластиной.

Соединитель круглого проводника Ø10 мм. - Ø12 мм. и молниеприемной мачты Ø32 мм. - Ø40 мм. с четырьмя болтами зажатия и разделительной пластиной, размером 70x70 мм предназначен для соединения круглых и плоских проводников. Соединители выпускаются из различных материалов что дает возможность соединять круглые и плоские проводники, молниеприёмники и молниеприемной мачты. При помощи соединителя можно соединить проводник параллельно, перпендикулярно или Т-образно.



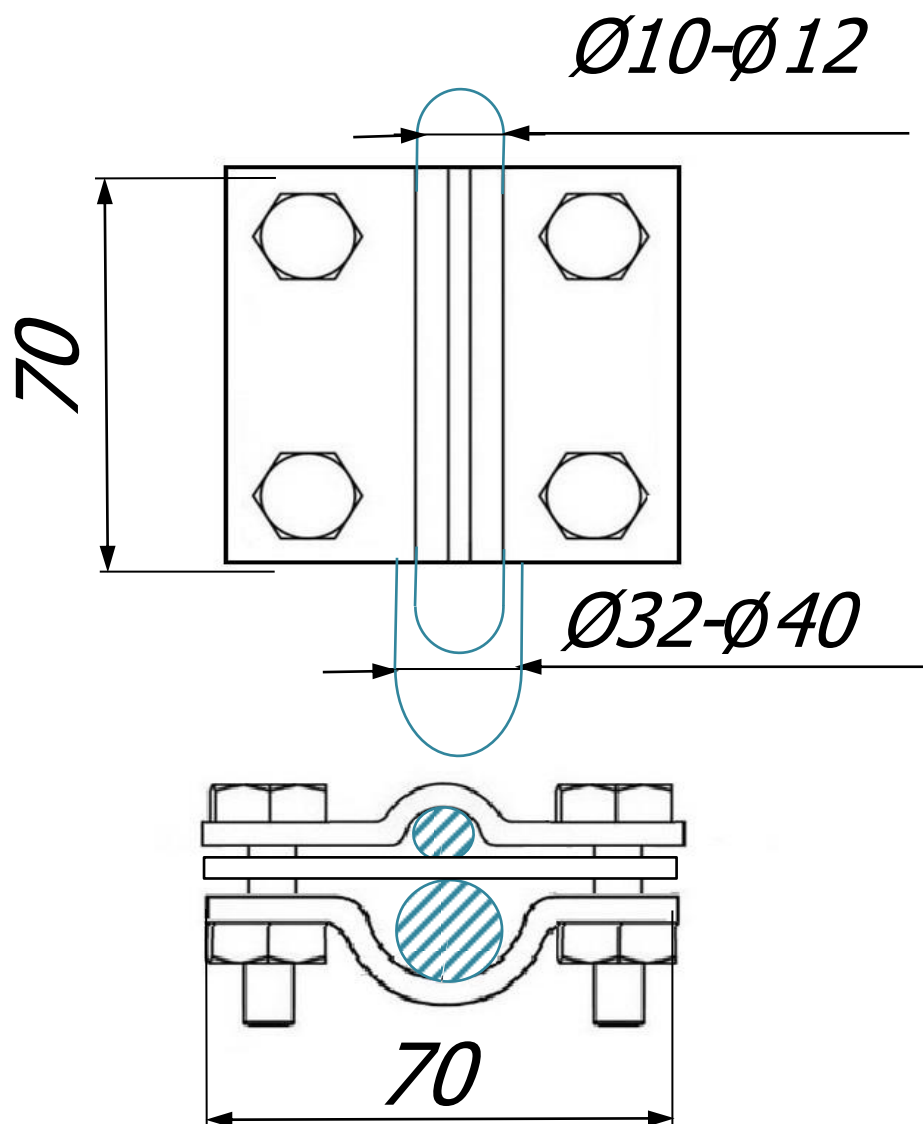
| Артикул (код) | Материал | Вес кг. |
|---------------|--------------------------------|---------|
| GR 046201 | Соединитель оцинкованный St/Zn | 0,38 |
| GR 046202 | Соединитель медный Cu | 0,44 |
| GR 046203 | Соединитель нержавейка VA | 0,40 |
| GR 041105 | Соединитель алюминиевый Al | 0,15 |
| GR 043307 | Соединитель латунный Cu/Zn | 0,43 |

Соединитель круглого проводника Ø10 мм. - Ø12 мм. и молниеприемной мачты Ø32 мм. - Ø40 мм. размером 70x70 мм. выпускается из оцинкованной стали St/Zn, меди Cu, нержавеющей стали VA, алюминия Al и латуни Cu/Zn. По желанию покупателя пластины соединителей могут быть изготовленные из различных видов материала. Толщина соединителей в зависимости от назначения и материала варьируется от 2 мм. до 4 мм.



В разделе проводники вы можете посмотреть и подобрать проволоку любого диаметра. А в разделе мачты большой выбор молниеприёмных мачт разных размеров.

Соединитель круглого проводника $\varnothing 10$ мм. - $\varnothing 12$ мм. и молниеприемной мачты $\varnothing 32$ мм. - 40 мм. с четырьмя болтами зажатия и разделительной пластиной.



Соединитель круглого проводника $\varnothing 10$ мм. - $\varnothing 12$ мм. и молниеприемной мачты $\varnothing 32$ мм. - $\varnothing 40$ мм. с четырьмя болтами зажатия и разделительной пластиной, размером 70x70 мм предназначен для соединения круглых и плоских проводников. Соединители выпускаются из различных материалов что дает возможность соединять круглые и плоские проводники, молниеприёмники и молниеприемной мачты. При помощи соединителя можно соединить проводник параллельно, перпендикулярно или T-образно.

| Арт. | Материал. | Вес кг. |
|-----------|--------------------------------|---------|
| GR 046201 | Соединитель оцинкованный St/Zn | 0,38 |
| GR 046202 | Соединитель медный Cu | 0,44 |
| GR 046203 | Соединитель нержавейка VA | 0,40 |
| GR 041105 | Соединитель алюминиевый Al | 0,15 |
| GR 043307 | Соединитель латунный Cu/Zn | 0,43 |

Соединитель круглого проводника $\varnothing 10$ мм. - $\varnothing 12$ мм. и молниеприемной мачты $\varnothing 32$ мм. - $\varnothing 40$ мм. размером 70x70 мм. выпускается из оцинкованной стали St/Zn, меди Cu, нержавеющей стали VA, алюминия Al и латуни Cu/Zn. По желанию покупателя пластины соединителей могут быть изготовленные из различных видов материала. Толщина соединителей в зависимости от назначения и материала варьируется от 2 мм. до 4 мм.

| | | | | |
|------|------|-------|-------|------|
| Изм. | Лист | № док | Подп. | Дата |
|------|------|-------|-------|------|