

## Содержание

	Наименование	Стр.
	Прокладка проводников по скатной кровли из фальца	2
	Присоединение проводников к желобу	3
	Присоединение проводников к снегозадержателю	4
	Присоединение проводников к ограждение кровли	5
	Присоединение проводников к флюгарке по бетону	6
	Присоединение проводников к флюгарке по металлу	7
	Присоединение проводников к шпилью	8
	Держатель проводника кровельный 70 мм.	0315
	Зажим фальцевый для крепления токоотвода.	0316
	Фальцевый зажим для молиезащиты.	0317
	Фальцевый держатель проводника круглого.	0318
	Держатель проводника кровельный 60 мм.	0319
	Зажимы на фальцевую кровлю.	0320
	Фальцевый зажим.	0321

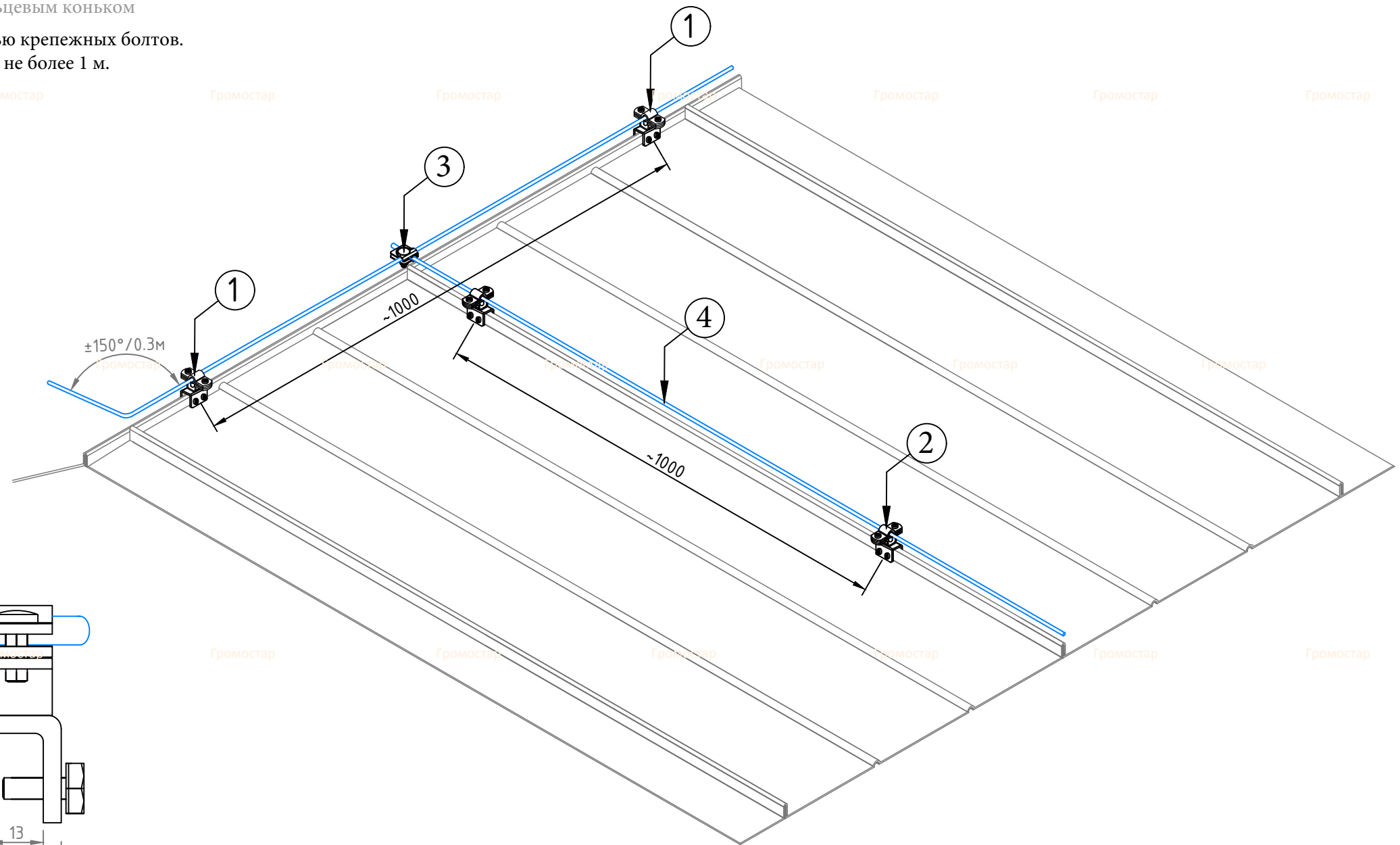
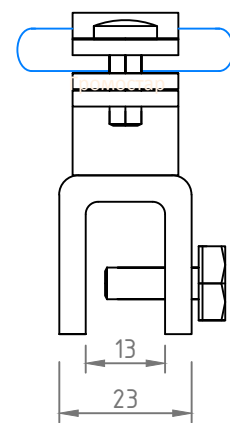
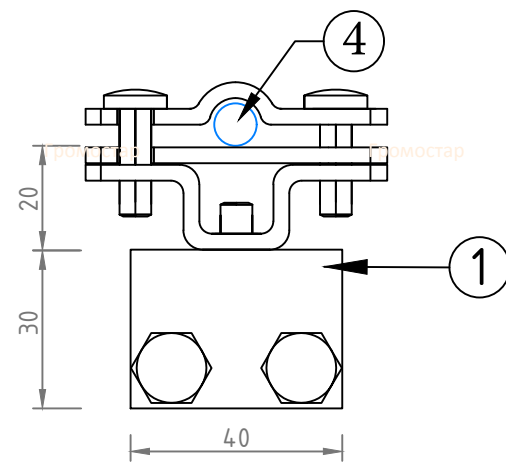
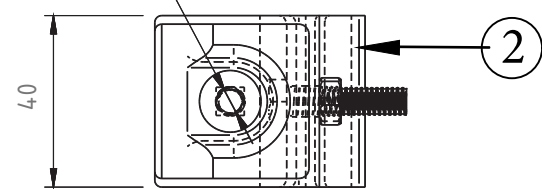
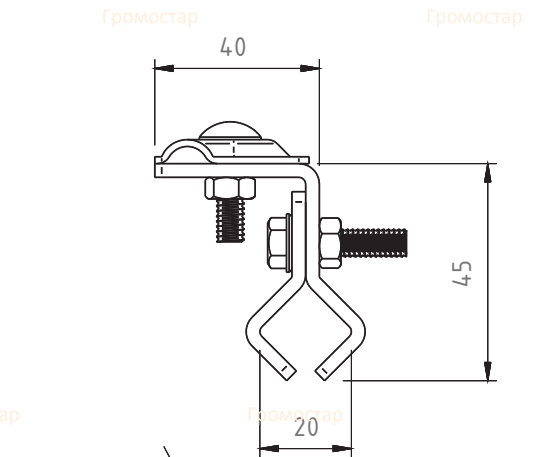
# Схема прокладки проводников по скатной фальцевой кровле

Зажим фальцевый арт. GR 032101 - GR 032105

подходят для фальцевой кровли с фальцевым коньком

Фиксирует проволоку к фальцам с помощью крепежных болтов.

Держатели прокладывать с шагом не более 1 м.



Фальцевый зажим для молниезащиты арт. GR 031701 - GR 031705

Фиксирует проволоку к фальцам с помощью крепежных болтов.

Держатели прокладывать с шагом не более 1 м.

№	Наименование	Артикул
1	Фальцевый зажим для молниезащиты	GR 031701 - GR 031705
2	Зажим фальцевый	GR 032101 - GR 032105
3	Соединитель проволоки	GR 040501 - GR040506
4	Проволока 8 мм.	GR 050201 - GR 050209

Изм.	Кол.уч.	Лист	№ Док.	Подп.	Дата

Альбом типовых технических решений для устройства молниеприемников на зданиях со скатной кровлей

Внешняя система молниезащиты

Стадия	Лист	Листов
РП		

Прокладка проводников по скатной фальцевой кровле

ГРОМОСТАР  
www.gromostar.ru

Согласованно

Взам. инв. №

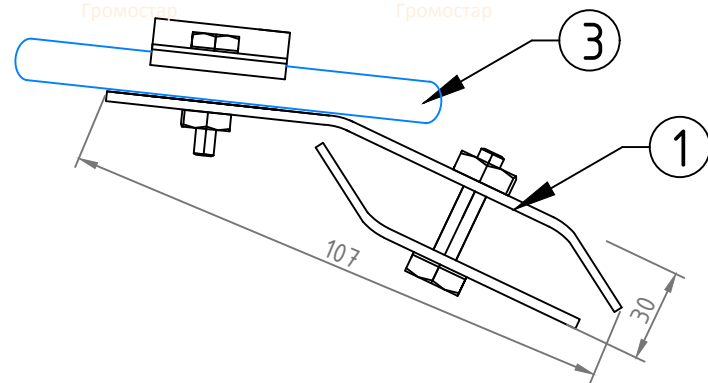
Подп. и дата

Инв. № подл.

## Схема присоединения проводников к конструкции

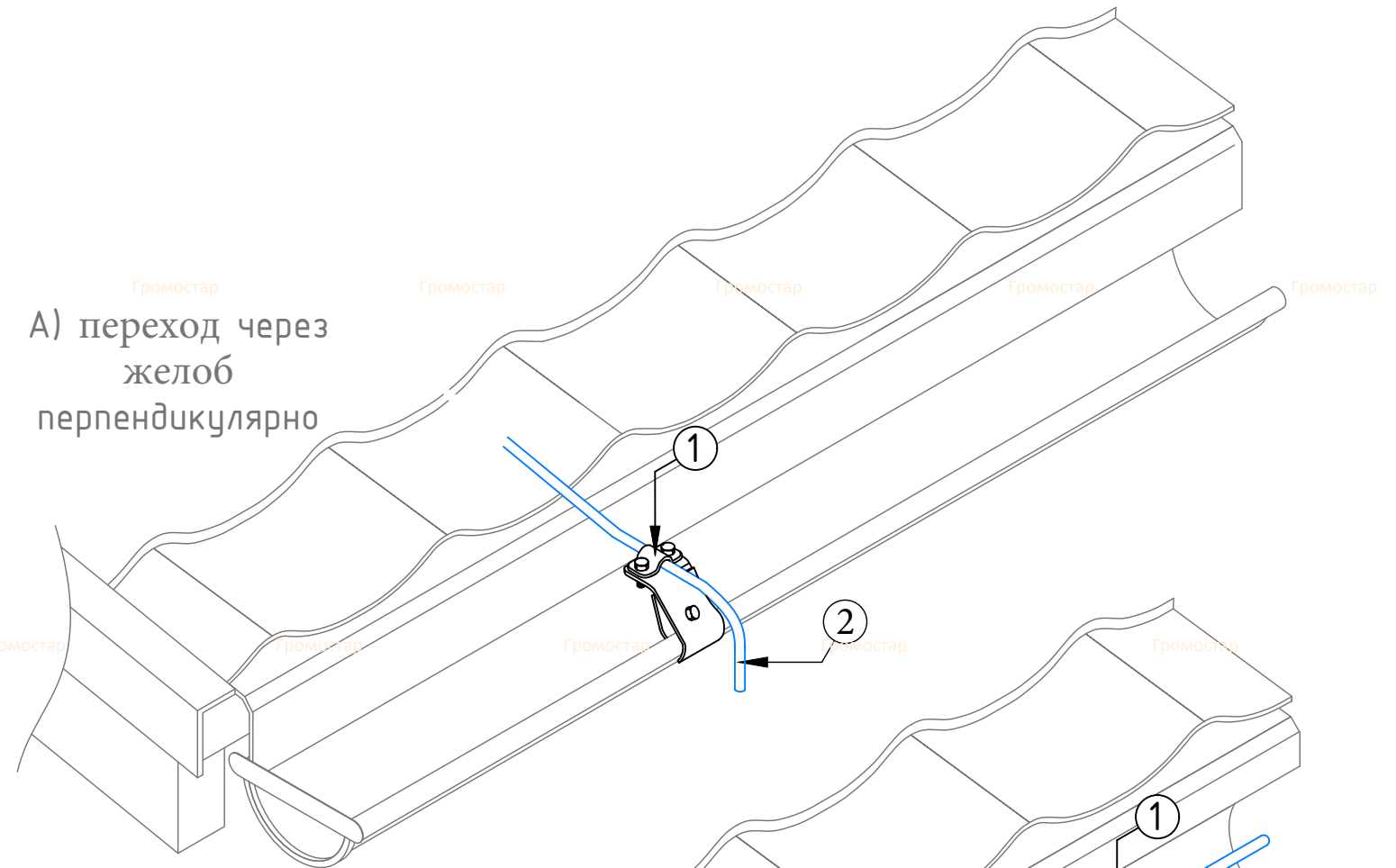
подходят для прохождения проводника через желоб или прокладки проводника параллельно по трубе

Держатель проводника для желоба  
арт. GR 038301 - GR 038305

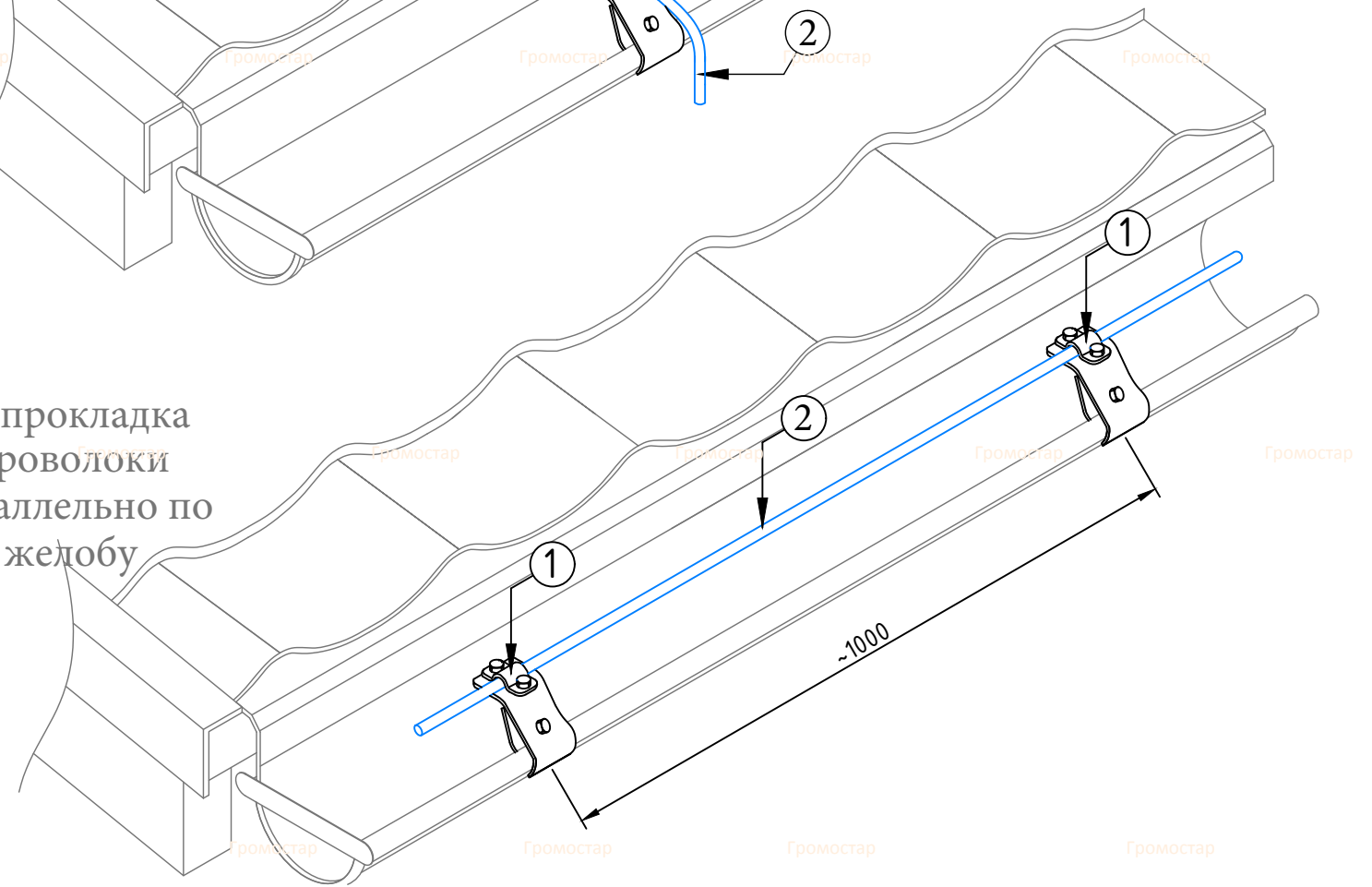


используется для перехода проволоки через желоб вертикально. Зажим зафиксировать к желобу с помощью болта.

А) переход через желоб перпендикулярно



Б) прокладка проволоки параллельно по желобу



№	Наименование	Артикул
1	Держатель проводника для желоба	GR 033101 - GR 033105
2	Проволока 8 мм.	GR 050201 - GR 050209

Изм.	Кол.уч.	Лист	№ Док.	Подп.	Дата	Альбом типовых технических решений для устройства молниеприемников на зданиях со скатной кровлей			
						Внешняя система молниезащиты	Стадия	Лист	Листов
							РП		
						Схема присоединения проводников к конструкции желоба	ГРОМОСТАР www.gromostar.ru		

Согласованно

Взам. инв. №

Подп. и дата

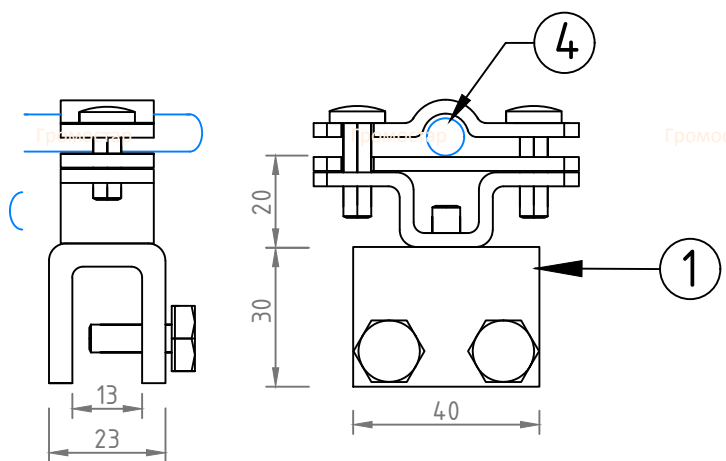
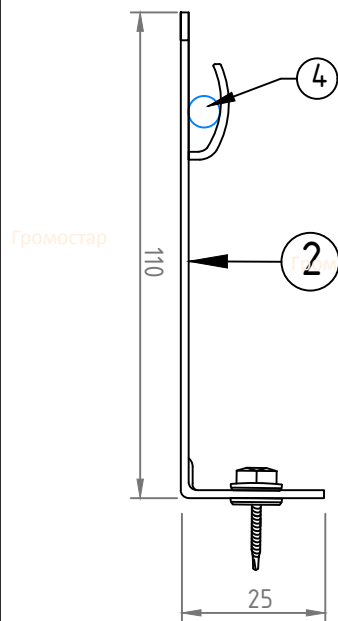
Инв. № подл.

## Схема присоединения проводников к конструкции снегозадержателя

подходят для присоединения снегозадержателя или ограждения с частями из полосы или уголка

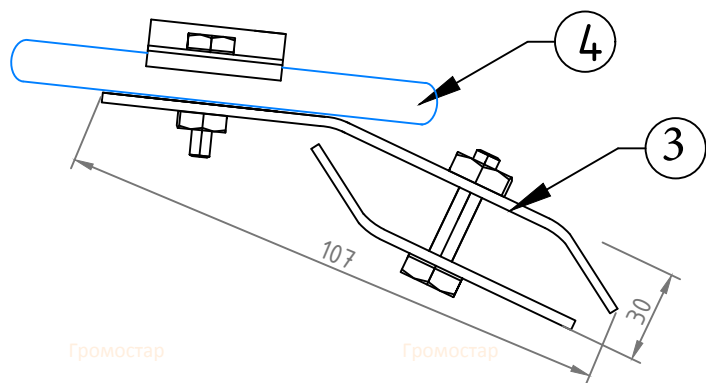
Кровельный универсальный держатель L-110 арт. GR 032301 - GR 032305

Держатель крепить с помощью шурупа с гермолентой (арт. GR 070710). Проводник зафиксировать в держателе с помощью плоскогубцев. Держатели прокладывать с шагом не более 1 м.



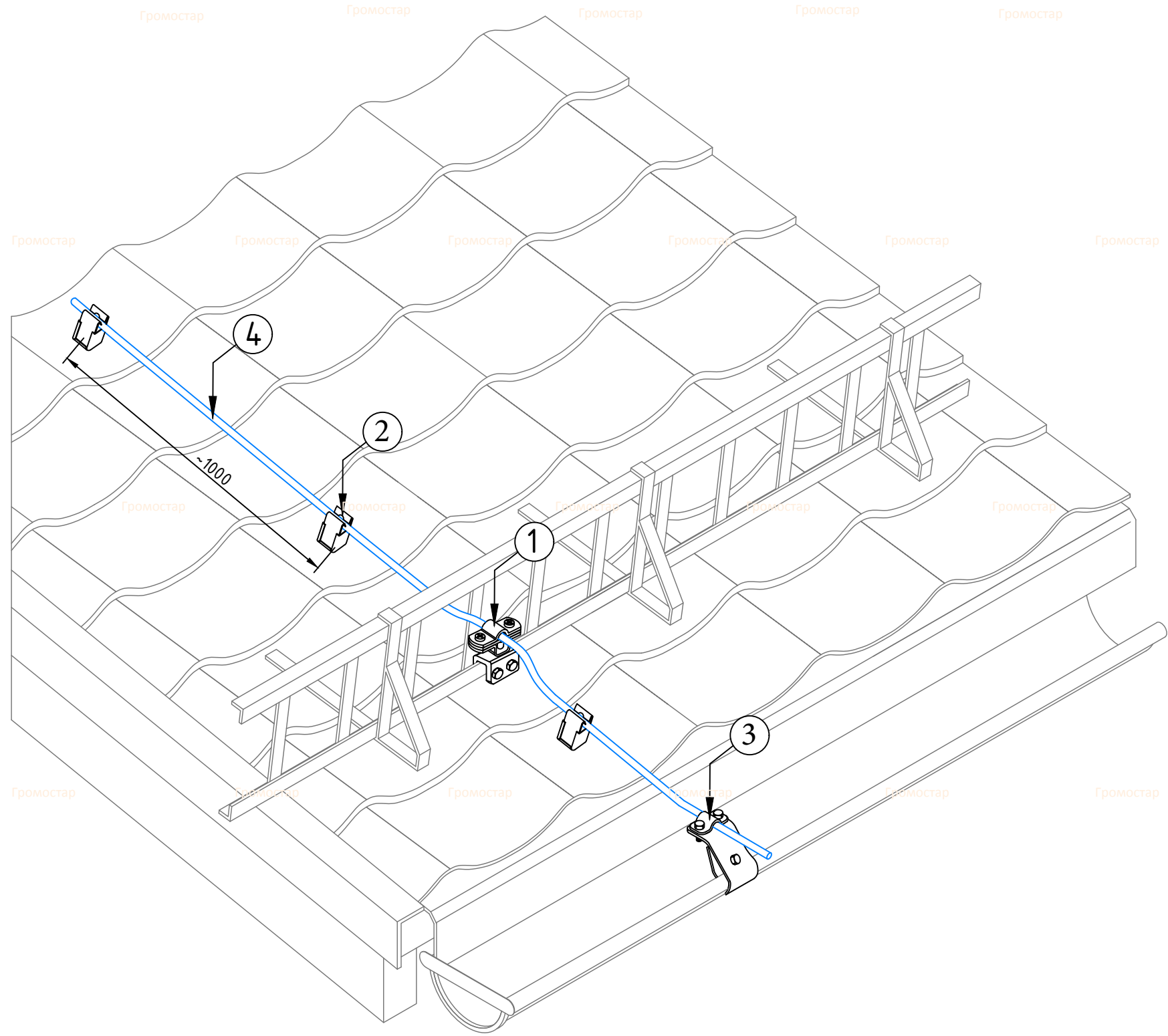
Фальцевый зажим для молниезащиты арт. GR 031701 - GR 031705

Фиксирует проволоку к фальцам с помощью крепежных болтов. Держатели прокладывать с шагом не более 1 м.



Держатель проводника для желоба арт. GR 038301 - GR 038305

используется для перехода проволоки через желоб вертикально. Зажим зафиксировать к желобу с помощью болта.



№	Наименование	Артикул
1	Фальцевый зажим для молниезащиты	GR 031701 - GR 031705
2	Кровельный универсальный держатель	GR 032301 - GR 032305
3	Держатель проводника для желоба	GR 048301 - GR048305
4	Проволока 8 мм.	GR 050201 - GR 050209

Изм.	Кол.уч.	Лист	№ Док.	Подп.	Дата

Альбом типовых технических решений для устройства молниеприемников на зданиях со скатной кровлей

Внешняя система молниезащиты

Стадия	Лист	Листов
РП		

Схема присоединения проводников к конструкции снегозадержателя

ГРОМОСТАР  
www.gromostar.ru

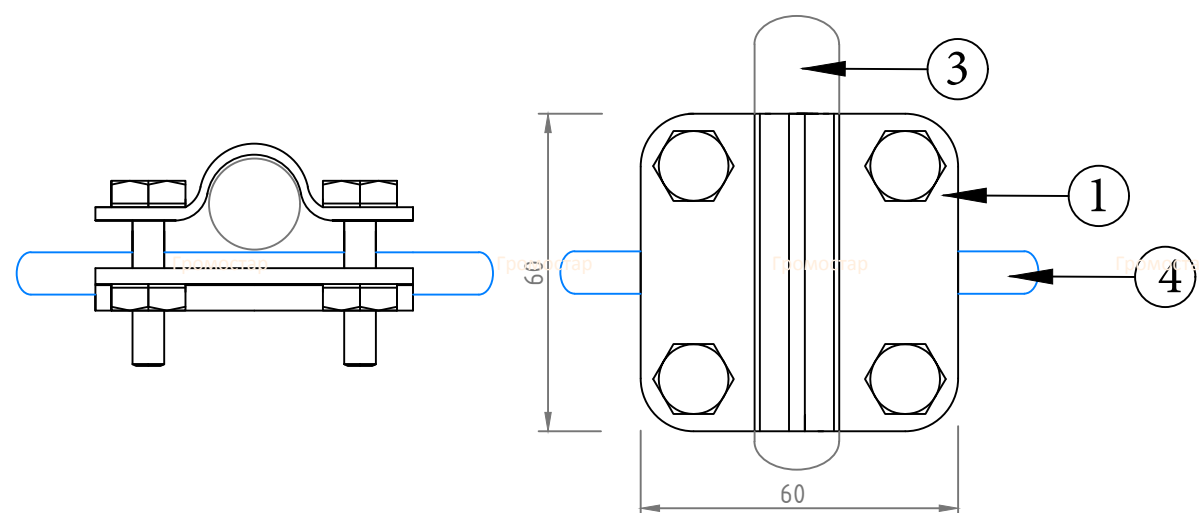
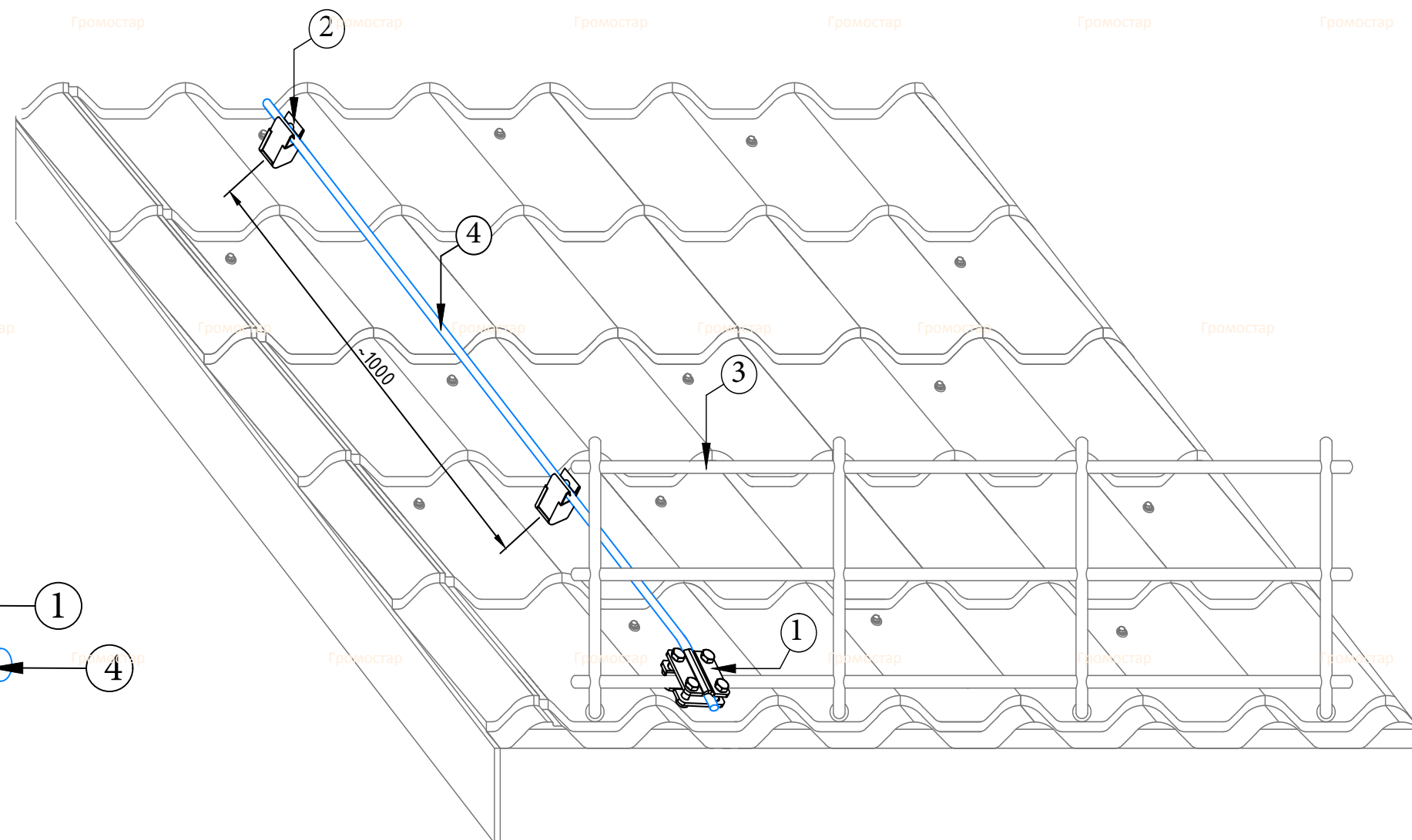
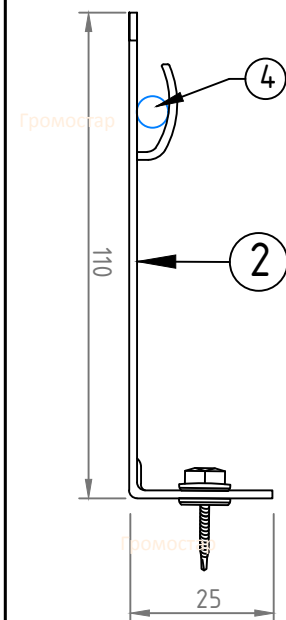
Согласованно  
Взам. инв. №  
Подп. и дата  
Инв. № подл.

## Схема присоединения проводников к конструкции ограждения кровли

одходят для присоединение снегозадержателя или ограждения с частями из полосы или уголка

**Кровельный универсальный держатель L-110 арт. GR 032301 - GR 032305**

Держатель крепить с помощью шурупа с гермолентой (арт. GR 070710). Проводник зафиксировать в держателе с помощью плоскогубцев. Держатели прокладывать с шагом не более 1 м.



**Соединитель круглого проводника арт. GR 044201 - GR 044206**

Соединитель предназначен для присоединение проволоки  $\phi 8...10$  мм к прутку или стержню

№	Наименование	Артикул
1	Соединитель круглого проводника	GR 044201 - GR 044205
2	Кровельный универсальный держатель	GR 032301 - GR 032305
3	Ограждения кровли	GR 000000 - GR 000000
4	Проволока 8 мм.	GR 050201 - GR 050209

Изм.	Кол.уч.	Лист	№ Док.	Подп.	Дата

Альбом типовых технических решений для устройства молниеприемников на зданиях со скатной кровлей

Внешняя система молниезащиты

Стадия	Лист	Листов
РП		

Схема присоединения проводников к конструкции ограждения кровли

**ГРОМОСТАР**  
www.gromostar.ru

Согласованно

Взам. инв. №

Подп. и дата

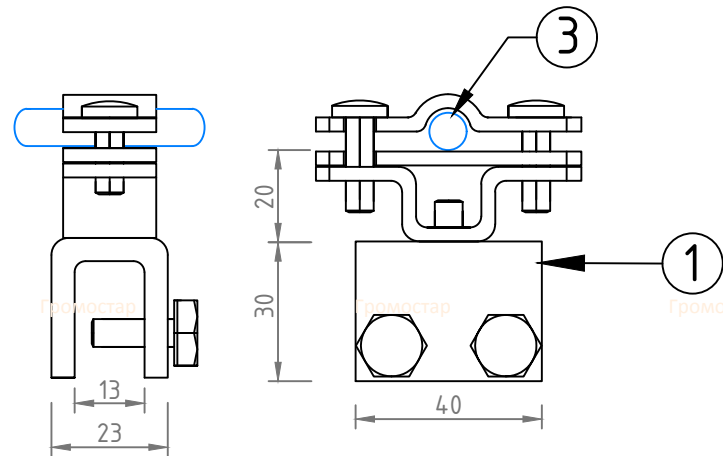
Инв. № подл.

## Схема присоединения проводников к конструкции флюгарки по бетону

Подходят для присоединение металлического колпака к вентканалу или другой металлической конструкции

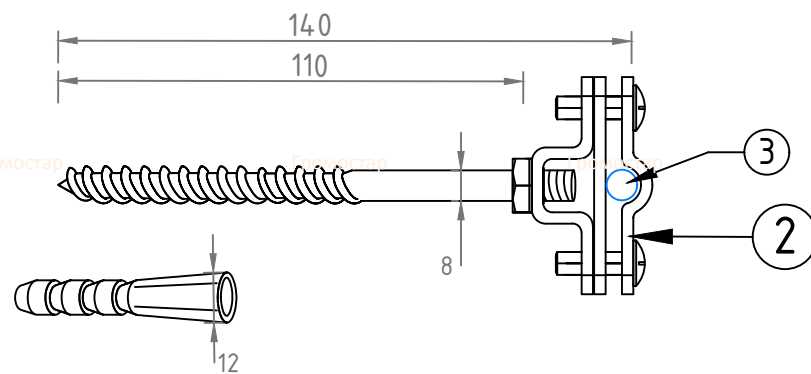
Фальцевый зажим для молнезащиты арт. GR 031701 – GR 031705

Фальцевый зажим используется для присоединение металлического колпака или иной конструкции. Зажим закрепляется к конструкции путем зажима болтами.



Также подойдут следующие держатели

1. Зажим фальцевый арт. GR032101 – GR032105
2. Зажимы на фальцевую кровлю арт. GR032001 – GR032005
3. Фальцевый держатель проводника круглого арт. GR031801 – GR031805

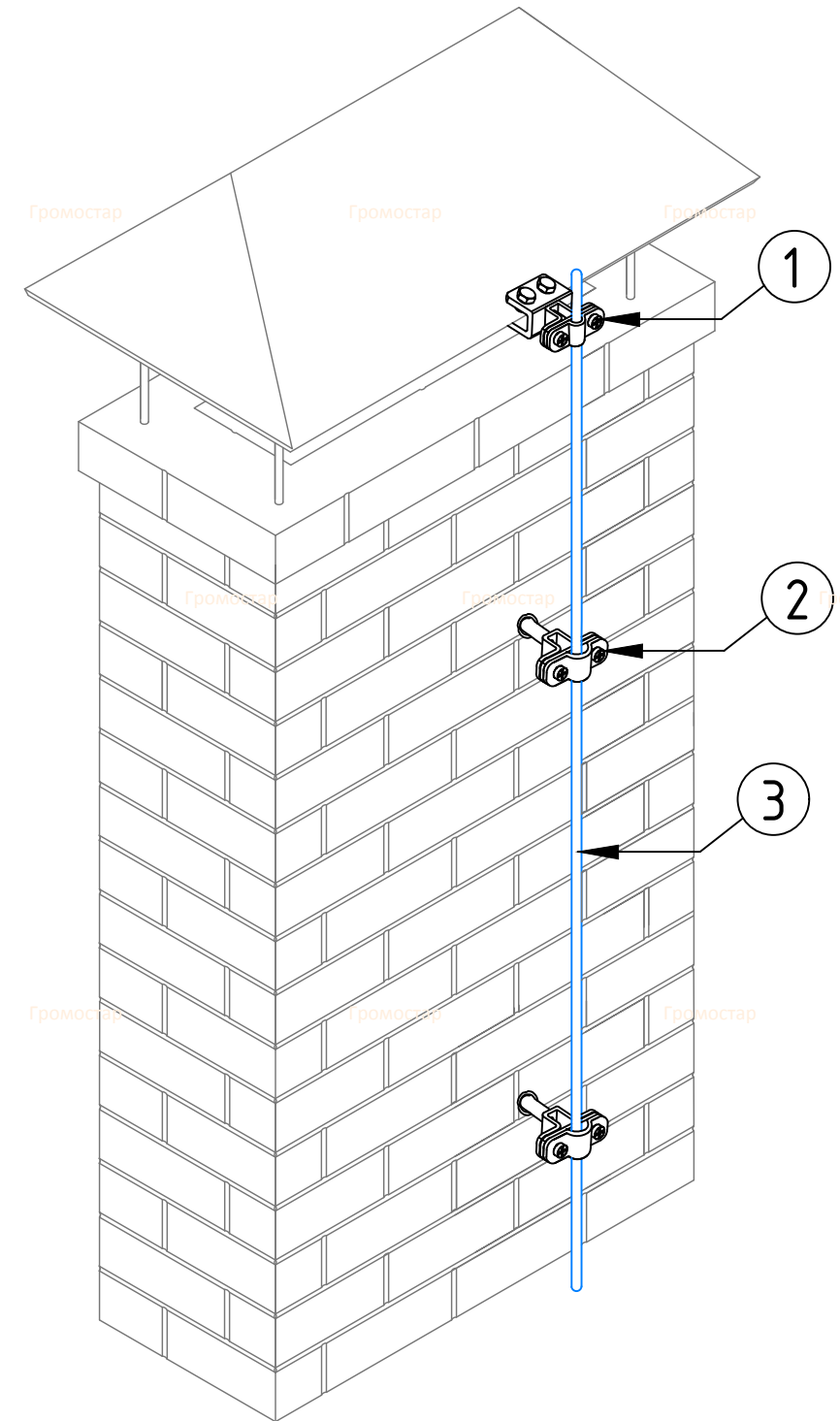


Фасадный держатель 100 мм для молнезащиты арт. GR 035201 – GR 035205

Держатель крепить к бетону с помощью шпильки с дюбелем. Для дюбеля отверстие  $\phi 12$  мм. Держатели прокладывать с шагом не более 1 м.

Также подойдут следующие держатели

1. Фасадный держатель круглого проводника 100 мм. GR036401 – GR036405
2. Фасадный держатель круглого проводника 200 мм. GR036501 – GR036505
3. Фасадный держатель круглого проводника 300 мм. GR036601 – GR036605
4. Фасадный держатель круглого проводника 400 мм. GR036701 – GR036705
5. Держатель-зажим проволоки арт. GR036301 – GR036305



№	Наименование	Артикул
1	Фальцевый зажим для молнезащиты	GR 031701 – GR 031505
2	Фасадный держатель 100 мм для молнезащиты	GR 035201 – GR 035205
3	Проволока 8 мм.	GR 050201 – GR 050209

Изм.	Кол.уч.	Лист	№ Док.	Подп.	Дата

Альбом типовых технических решений для устройства молниеприемников на зданиях со скатной кровлей

Внешняя система молнезащиты

Стадия	Лист	Листов
РП		

Схема присоединения проводников к конструкции флюгарки по бетону

ГРОМОСТАР  
www.gromostar.ru

Согласованно

Взам. инв. №

Подп. и дата

Инв. № подл.

Громостар

Громостар

Громостар

Громостар

Громостар

Громостар

Громостар

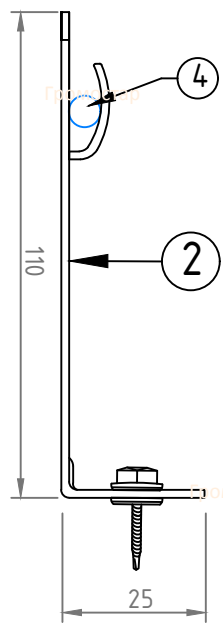
Громостар

Громостар

# Схема присоединения проводников к конструкции флюгарки по металлу

одходят для присоединение металлического колпака  
вентканалу или другой металлической конструкции

**Кровельный универсальный держатель L-110 арт.  
GR 032301 - GR 032305**

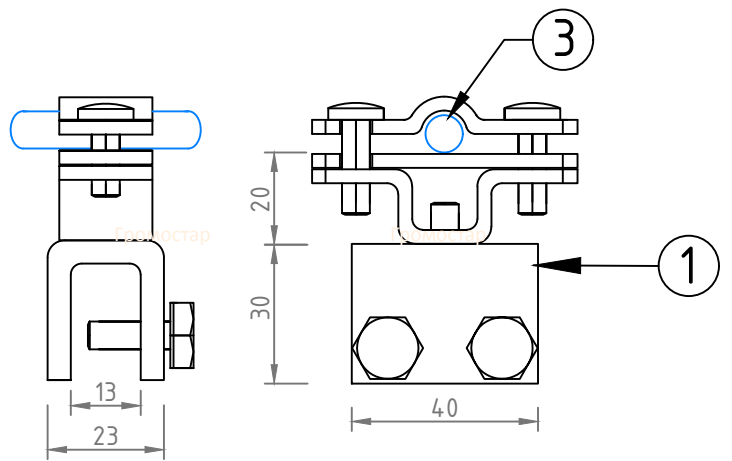


Держатель крепить с помощью шурупа с гермолентой (арт. GR 070710). Проводник зафиксировать в держателе с помощью плоскогубцев. Держатели прокладывать с шагом не более 1 м.

арт. GR 072201 - пресс-шайба 3,2x50

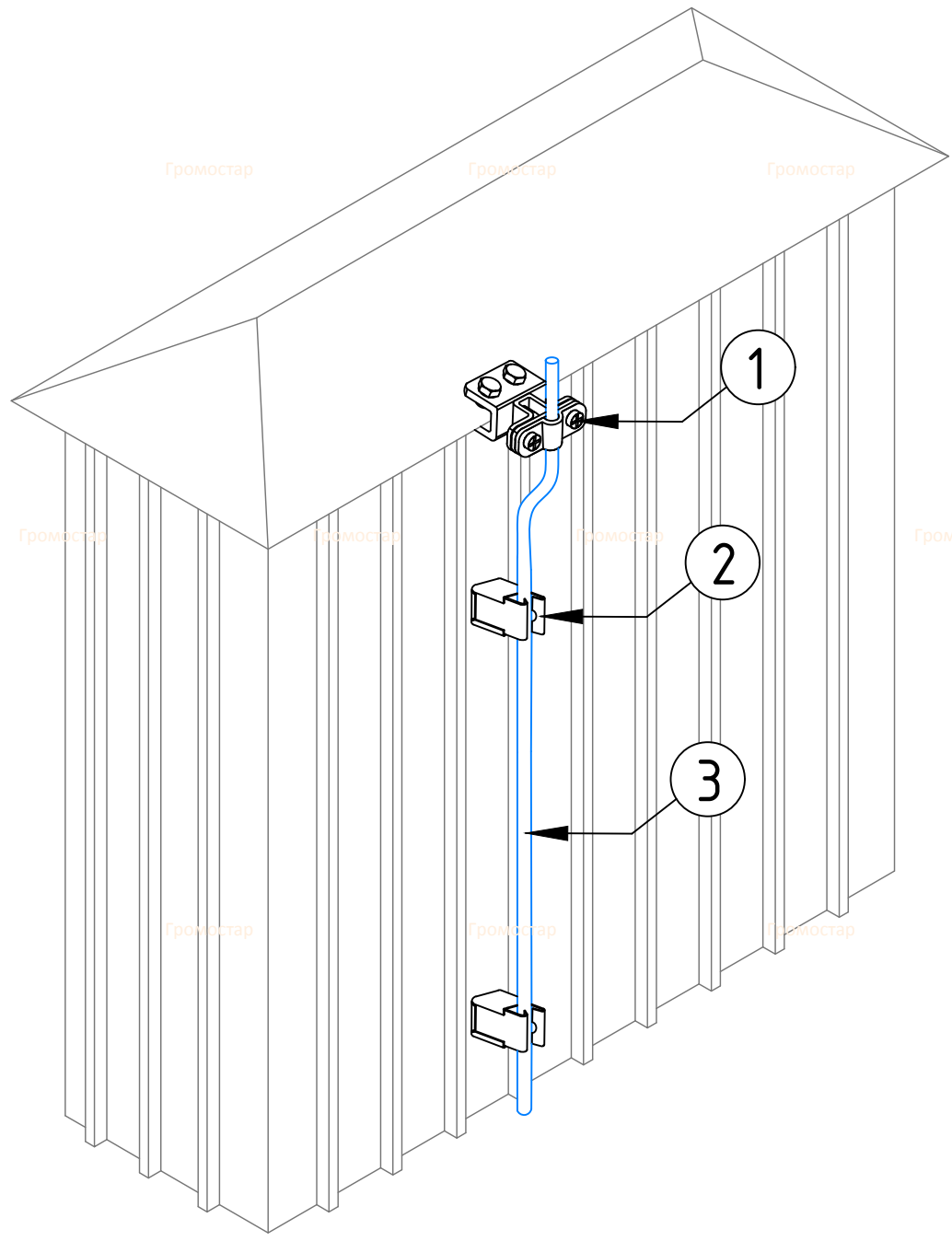
арт. GR 072101 - заклёпка вытяжная 4x10.

арт. GR 072401 - винт со сверловым



**Фальцевый зажим для молниезащиты арт. GR 031701 - GR 031705**

Клемма используется для присоединение металлического колпака или иной конструкции. Клемма закрепляется к конструкции путем зажима болтами.



Согласованно
Взам. инв. №
Подп. и дата
Инв. № подл.

№	Наименование	Артикул
1	Фальцевый зажим для молниезащиты	GR 031701 - GR 031505
2	Кровельный универсальный держатель	GR 032301 - GR 032305
3	Проволока 8 мм.	GR 050201 - GR 050209

Изм.	Кол.уч.	Лист	№ Док.	Подп.	Дата		
Альбом типовых технических решений для устройства молниеприемников на зданиях со скатной кровлей							
Внешняя система молниезащиты					Стадия	Лист	Листов
					РП		
Схема присоединения проводников к конструкции флюгарки по металлу					ГРОМОСТАР www.gromostar.ru		

# Схема присоединения проводников к конструкции шпиля

подходят для присоединение шпиля на кровли из керамической, битумной черепицы или металлочерепицы

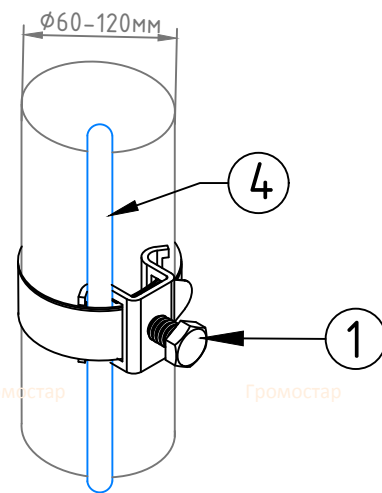
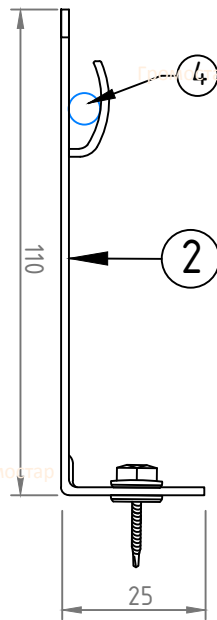
Кровельный универсальный держатель L-110 арт. GR 032301 - GR 032305

Держатель крепить с помощью шурупа с гермолентой (арт. GR 070710). Проводник зафиксировать в держателе с помощью плоскогубцев. Держатели прокладывать с шагом не более 1 м.

арт. GR 072201 - пресс-шайба 3,2x50

арт. GR 072101 - заклёпка вытяжная 4x10.

арт. GR 072401 - винт со сверловым



Держатель круглого проводника для труб

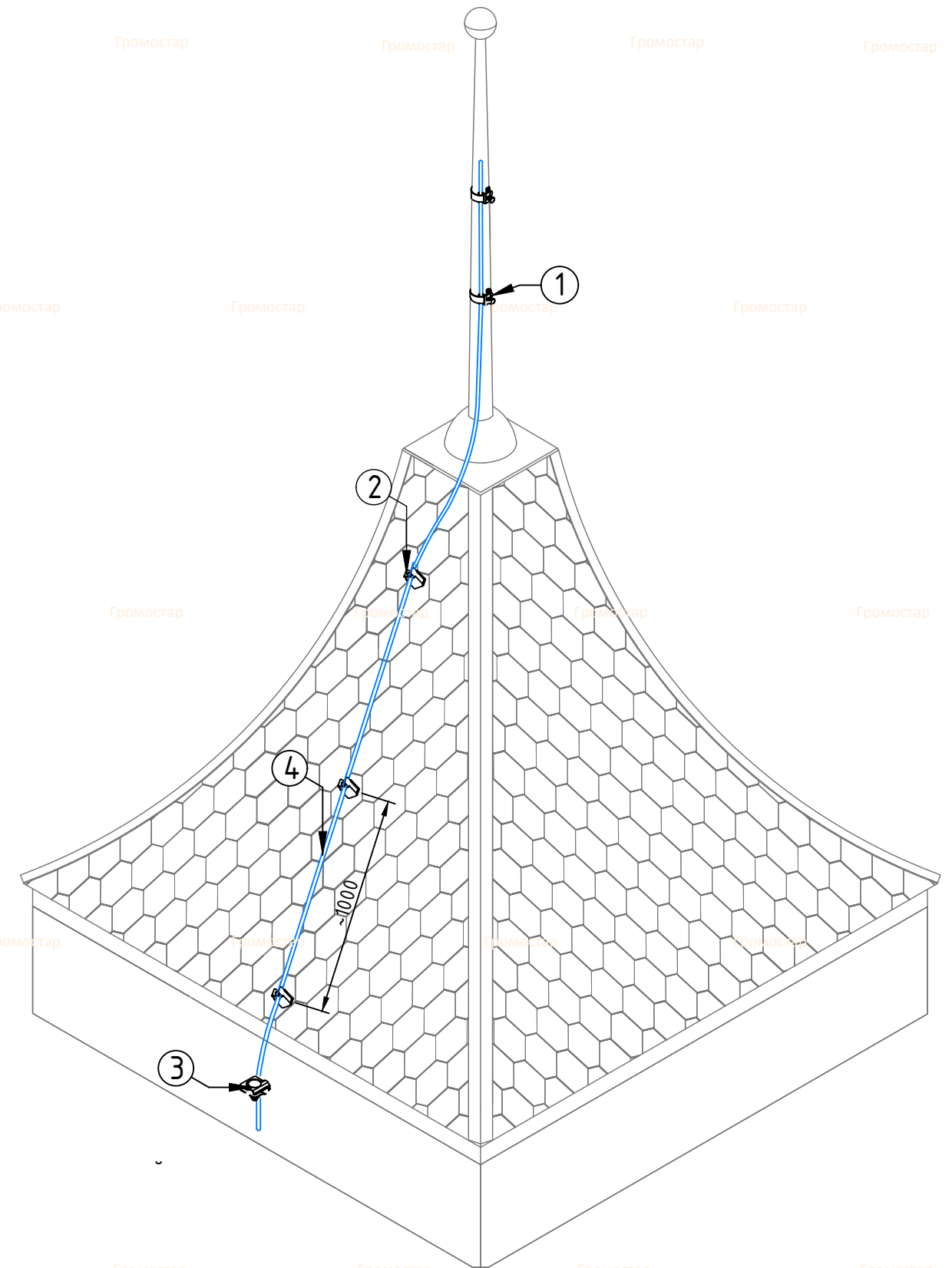
арт. GRG GR 038001 - GR 038005

Хомут лента бандажная для труб до  $\Phi 110$  мм

арт. GRG GR 038601 - GR 038605

Хомут предназначен для закрепления проволоки  $\Phi 8\text{ мм}$  к трубе диаметром от 60 мм до 120 мм.

№	Наименование	Артикул
1	Держатель круглого проводника для труб	GR 038001 - GR 038005
2	Кровельный универсальный держатель	GR 032301 - GR 032305
3	Соединитель проволоки	GR 040501 - GR040506
4	Проволока 8 мм.	GR 050201 - GR 050209



Изм.	Кол.уч.	Лист	№ Док.	Подп.	Дата	Альбом типовых технических решений для устройства молниеприемников на зданиях со скатной кровлей			
						Внешняя система молниезащиты	Стадия	Лист	Листов
							РП		
						Схема присоединения проводников к конструкции шпиля	ГРОМОСТАР www.gromostar.ru		

Согласованно

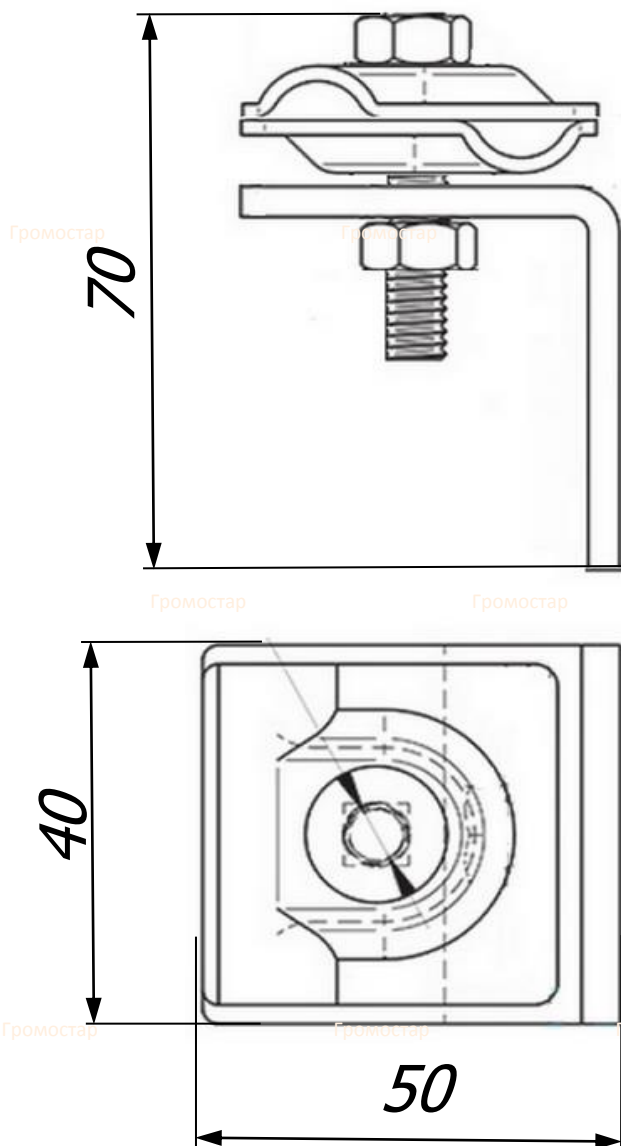
Взам. инв. №

Подп. и дата

Инв. № подл.



Держатель проводника кровельный 70 мм.



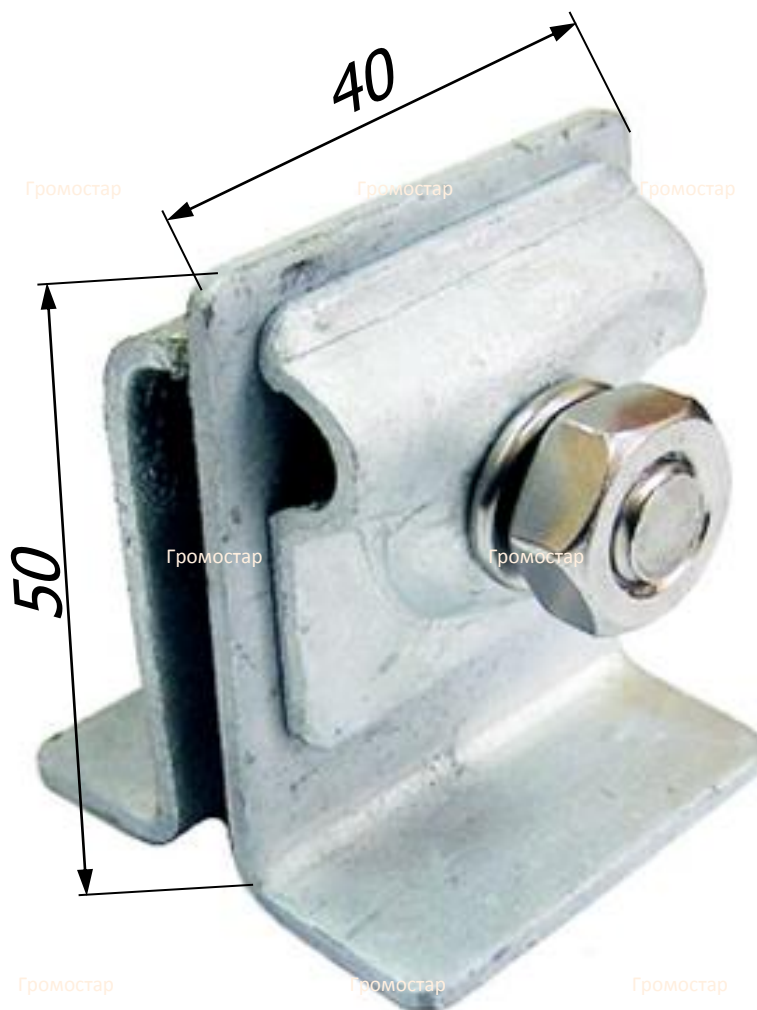
Держатель проводника кровельный 70 мм. предназначен для крепления круглого проводника  $\varnothing 6\text{-}\varnothing 10$  мм как элемент прикрепляющий к кровле при установке системы молниезащиты или на нетипичные конструкции. Подходит к кровельным покрытиям из любых материалов.

Держатель проводника кровельный 70 мм. для круглого проводника  $\varnothing 6\text{-}\varnothing 10$  мм. Выпускается из оцинкованной стали, меди, нержавеющей стали. Из алюминия и стали может быть окрашен с порошковой окраской в цвета коричневый RAL8019, серебрянный RAL9006, серый RAL9007, терракотовый RAL8004, чёрный RAL9005, синий RAL5001, зелёный RAL6002, красный RAL3009.

Арт.	Материал.	Вес кг.
GR 031501	Оцинкованная сталь	0,11
GR 031502	Медь	0,13
GR 031503	Нержавеющая сталь	0,12
GR 031504	Окрашенная сталь	0,11
GR 031505	Алюминий	0,06

Изм.	Лист	№ док	Подп.	Дата	ГРОМОСТАР тел. +7 (495) 664-30-15 www.gromostar.ru	Лист
						0315

*Зажим фальцевый для крепления токоотвода.*

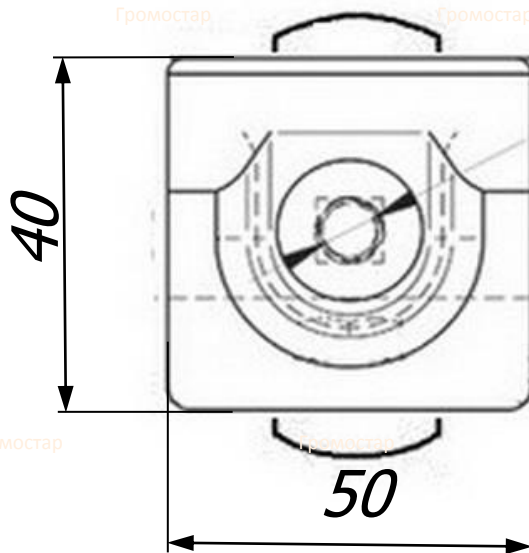
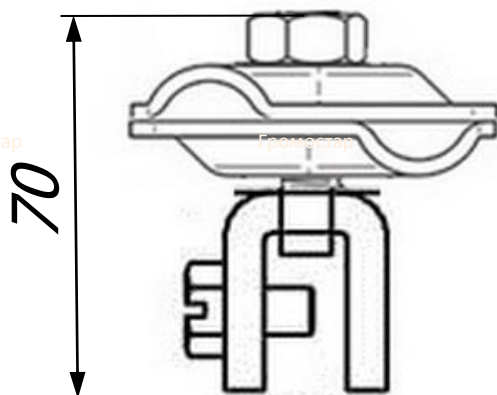


*Зажим фальцевый для крепления токоотвода предназначен для крепления круглого проводника Ø6-Ø10 мм как элемент прикрепляющий к фальцу при установке системы молниезащиты. Подходит к фальцевым кровельным покрытиям.*

*Зажим фальцевый для крепления токоотвода для круглого проводника Ø6-Ø10 мм. Выпускается из оцинкованной стали, меди, нержавеющей стали. Из алюминия и стали может быть окрашен с порошковой окраской в цвета коричневый RAL8019, серебрянный RAL9006, серый RAL9007, терракотовый RAL8004, чёрный RAL9005, синий RAL5001, зелёный RAL6002, красный RAL3009.*

Арт.	Материал.	Вес кг.
GR 031601	Оцинкованная сталь	0,12
GR 031602	Медь	0,13
GR 031603	Нержавеющая сталь	0,12
GR 031604	Окрашенная сталь	0,11
GR 031605	Алюминий	0,06

Фальцевый зажим для молниезащиты.

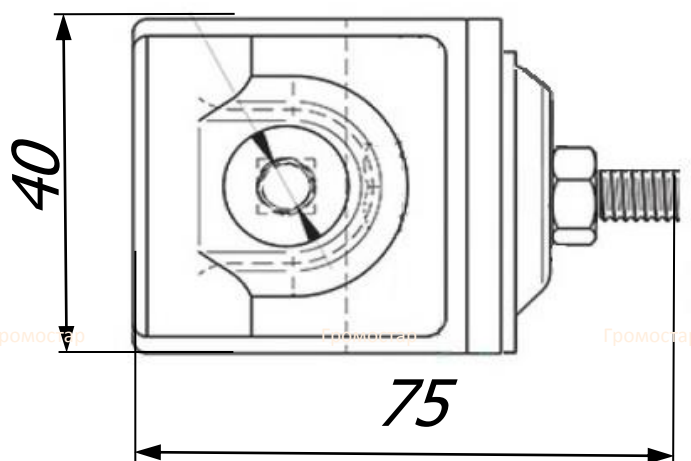
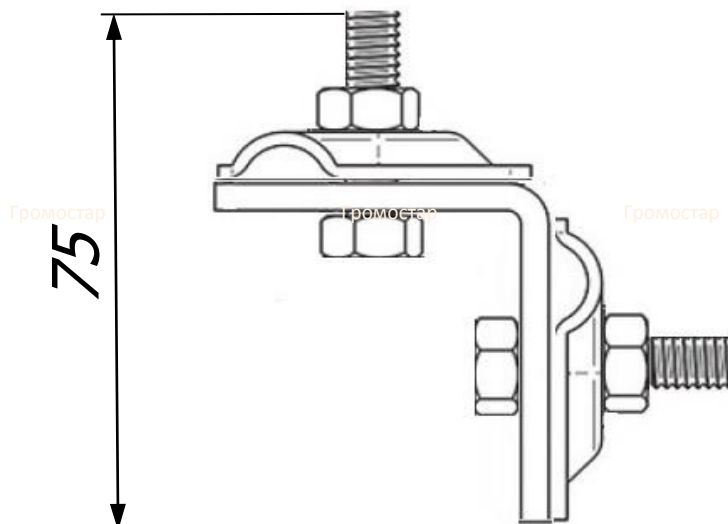


Фальцевый зажим для молниезащиты предназначен для крепления круглого проводника Ø6-Ø10 мм как элемент прикрепляющий к фальцу при установке системы молниезащиты или на нетипичные конструкции. Подходит к фальцевым кровельным покрытиям.

Фальцевый держатель проводника круглого для круглого проводника Ø6-Ø10 мм. Выпускается из оцинкованной стали, меди, нержавеющей стали. Из алюминия и стали может быть окрашен с порошковой окраской в цвета коричневый RAL8019, серебристый RAL9006, серый RAL9007, терракотовый RAL8004, чёрный RAL9005, синий RAL5001, зелёный RAL6002, красный RAL3009.

Арт.	Материал.	Вес кг.
GR 031701	Оцинкованная сталь	0,15
GR 031702	Медь	0,17
GR 031703	Нержавеющая сталь	0,16
GR 031704	Окрашенная сталь	0,15
GR 031705	Алюминий	0,09

Фальцевый держатель проводника круглого.

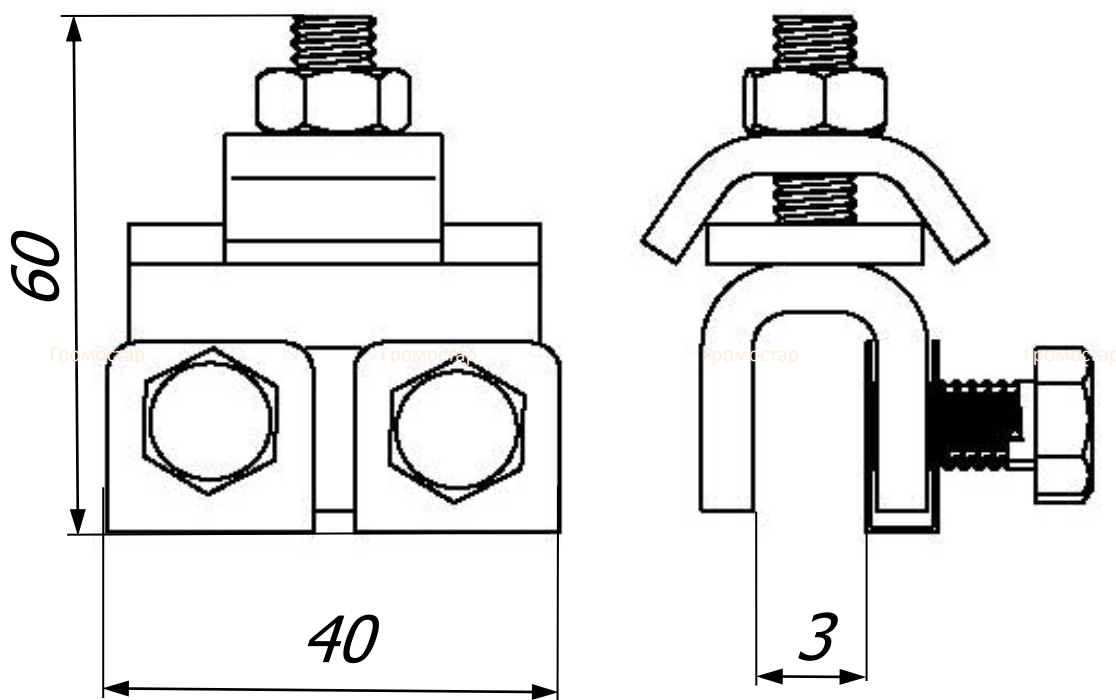


Фальцевый держатель проводника круглого предназначен для крепления круглого проводника  $\text{Ø}6\text{-}\text{Ø}10$  мм как элемент прикрепляющий к кровле при установке системы молниезащиты. Подходит к кровельным покрытиям из любых материалов.

Фальцевый держатель проводника круглого для круглого проводника  $\text{Ø}6\text{-}\text{Ø}10$  мм. Выпускается из оцинкованной стали, меди, нержавеющей стали. Из алюминия и стали может быть окрашен с порошковой окраской в цвета коричневый RAL8019, серебристый RAL9006, серый RAL9007, терракотовый RAL8004, чёрный RAL9005, синий RAL5001, зелёный RAL6002, красный RAL3009.

Арт.	Материал.	Вес кг.
GR 031801	Оцинкованная сталь	0,12
GR 031802	Медь	0,14
GR 031803	Нержавеющая сталь	0,13
GR 031804	Окрашенная сталь	0,12
GR 031805	Алюминий	0,07

Держатель проводника кровельный 60 мм.



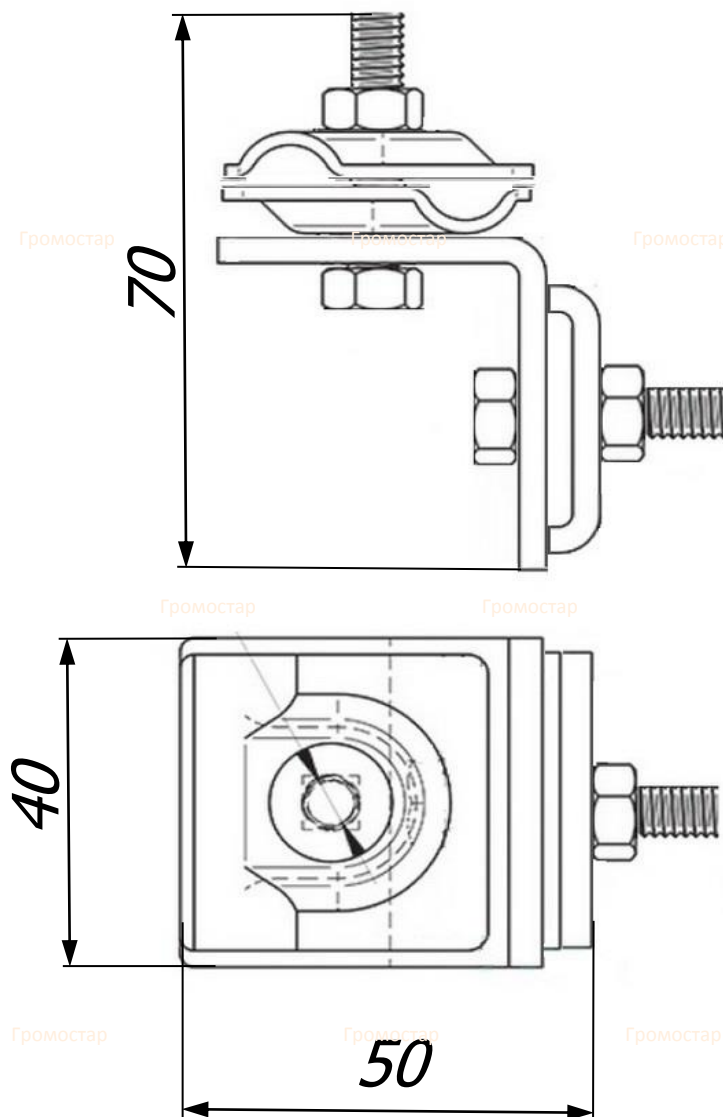
Держатель проводника кровельный 60 мм. предназначен для крепления круглого проводника Ø6-Ø10 мм как элемент прикрепляющий к кровле при установке системы молниезащиты или на нетипичные конструкции. Подходит к кровельным покрытиям из любых материалов.

Арт.	Материал.	Вес кг.
GR 031901	Оцинкованная сталь	0,13
GR 031902	Медь	0,14
GR 031903	Нержавеющая сталь	0,13
GR 031904	Окрашенная сталь	0,13
GR 031905	Алюминий	0,08

Держатель проводника кровельный 60 мм. для круглого проводника Ø6-Ø10 мм. Выпускается из оцинкованной стали, меди, нержавеющей стали. Из алюминия и стали может быть окрашен с порошковой окраской в цвета коричневый RAL8019, серебрянный RAL9006, серый RAL9007, терракотовый RAL8004, чёрный RAL9005, синий RAL5001, зелёный RAL6002, красный RAL3009.

Изм.	Лист	№ док	Подп.	Дата	ГРОМОСТАР тел. +7 (495) 664-30-15 www.gromostar.ru	Лист
						319

### Зажимы на фальцевую кровлю.



Зажимы на фальцевую кровлю предназначен для крепления круглого проводника Ø6-Ø10 мм как элемент прикрепляющий к фальцу при установке системы молниезащиты или на нетипичные конструкции. Подходит к фальцевым кровельным покрытиям.

Зажимы на фальцевую кровлю для круглого проводника Ø6-Ø10 мм. Выпускается из оцинкованной стали, меди, нержавеющей стали. Из алюминия и стали может быть окрашен с порошковой окраской в цвета коричневый RAL8019, серебрянный RAL9006, серый RAL9007, терракотовый RAL8004, чёрный RAL9005, синий RAL5001, зелёный RAL6002, красный RAL3009.

Арт.	Материал.	Вес кг.
GR 032001	Оцинкованная сталь	0,17
GR 032002	Медь	0,19
GR 032003	Нержавеющая сталь	0,18
GR 032004	Окрашенная сталь	0,17
GR 032005	Алюминий	0,10

Громостар

Громостар

Громостар

Громостар

**Фальцевый зажим.**

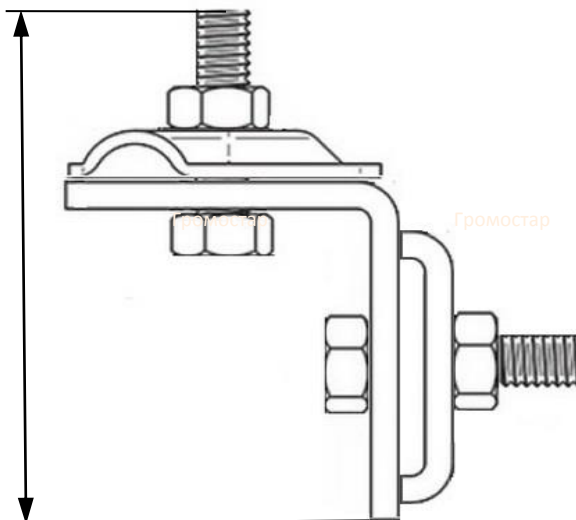
Громостар

Громостар

70

Громостар

Громостар



Громостар

Громостар

Громостар

Громостар

40

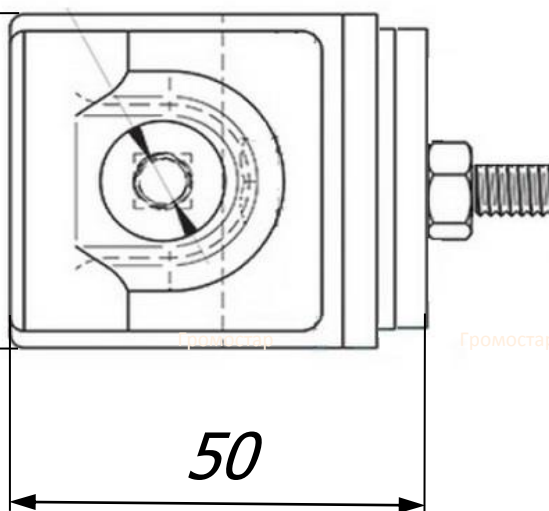
Громостар

Громостар

50

Громостар

Громостар



*Фальцевый зажим предназначен для крепления круглого проводника  $\varnothing 6$ - $\varnothing 10$  мм как элемент прикрепляющий к фальцу при установке системы молниезащиты или на нетипичные конструкции. Подходит к фальцевым кровельным покрытиям из любых материалов.*

Арт.	Материал.	Вес кг.
GR 032101	Оцинкованная сталь	0,14
GR 032102	Медь	0,15
GR 032103	Нержавеющая сталь	0,14
GR 032104	Окрашенная сталь	0,14
GR 032105	Алюминий	0,08

*Фальцевый зажим для круглого проводника  $\varnothing 6$ - $\varnothing 10$  мм. Выпускается из оцинкованной стали, меди, нержавеющей стали, алюминия, окрашенной стали с порошковой окраской в цвета коричневый RAL8019, серебряный RAL9006, серый RAL9007, терракотовый RAL8004, чёрный RAL9005, синий RAL5001, зелёный RAL6002, красный RAL3009.*

Громостар

Громостар

Громостар

Громостар

Громостар

Изм.

Лист

№ док

Подп.

Дата

ГРОМОСТАР тел. +7 (495) 664-30-15 www.gromostar.ru

Лист

0321