

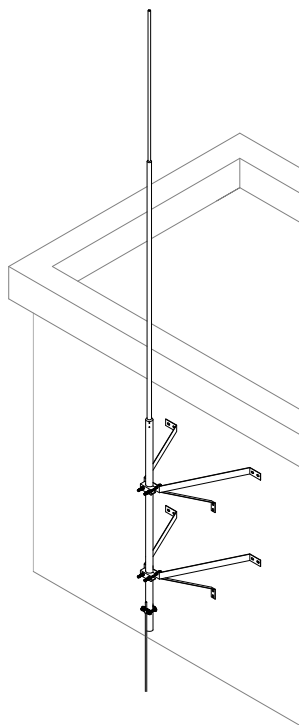
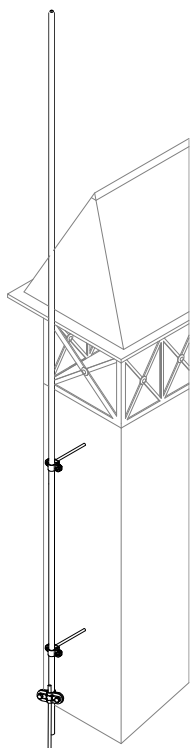
*Общество с ограниченной ответственностью
ООО "СтройПлаза"*

Комплектующие для системы молниезащиты и заземления

*Молниеприёмная мачта с крепление на стену
облегчённая 7,5 м.*

ПАСПОРТ

GR 120771, GR 120772, GR 120773, GR 120774, GR 120775

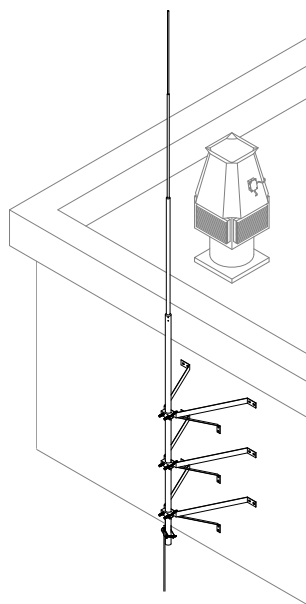
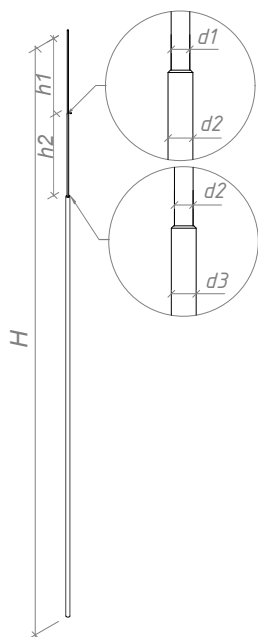


МОСКВА

Молниеприёмная мачта с крепление на стену облегчённая 7,5 м.

Молниеприёмная мачта с крепление на стену облегчённая 7,5 м. Gromostar предназначен для установки на объекты при выполнении работ по молниезащите. Молниеприёмная мачта с крепление на стену облегчённая имеет в комплекте: мачта молниеприёмная, набор креплений на стену, соединитель проводника и мачты. Молниеприёмная мачта с крепление на стену облегчённая при правильных расчётах позволяет перехватывать молнии, тем самым защищать ваш объект. Подробности касающиеся способа установки и крепления найдете на сайте.

Артикул	Материал	Высота	Диаметр	ВЕС
GR 120771	Оцинкованная сталь	7,5 м.	Ø16/Ø38 мм.	29,153 кг.
GR 120772	Медь	7,5 м.	Ø16/Ø28 мм.	25,1189 кг.
GR 120773	Нержавеющая сталь	7,5 м.	Ø16/Ø39 мм.	27,9726 кг.
GR 120774	Окрашенная сталь	7,5 м.	Ø16/Ø38 мм.	29,1554 кг.
GR 120775	Алюминий	7,5 м.	Ø10/Ø40 мм.	17,3476 кг.



Молниеприёмная мачта с крепление на стену облегчённая 7,5 м. Gromostar выпускается из оцинкованной сталь St/Zn, меди Cu, нержавеющей стали VA и алюминия Al. Возможна порошковая окраска в стандартные цвета. Соответствует нормативным документам регламентирующими требования к молниезащите зданий: «Инструкция по молниезащите зданий и сооружений» РД 34.21.122-87 от 30 июля 1987 года и «Инструкция по устройству молниезащиты зданий, сооружений и промышленных коммуникаций» СО 153-343.21.122-2003 от 30 июня 2003 г.

Партия держателей поставляемая в один адрес, комплектуется паспортом и объединенным техническим описанием в соответствии с ГОСТ 2.601-2006. Вы можете скачать паспорт изделия на сайте производителя.

Внешний вид товара может отличаться от товара, представленного на фото. Фирма-производитель оставляет за собой право на внесение изменений в конструкцию, дизайн и комплектацию товара, не влияющих на качество изделия

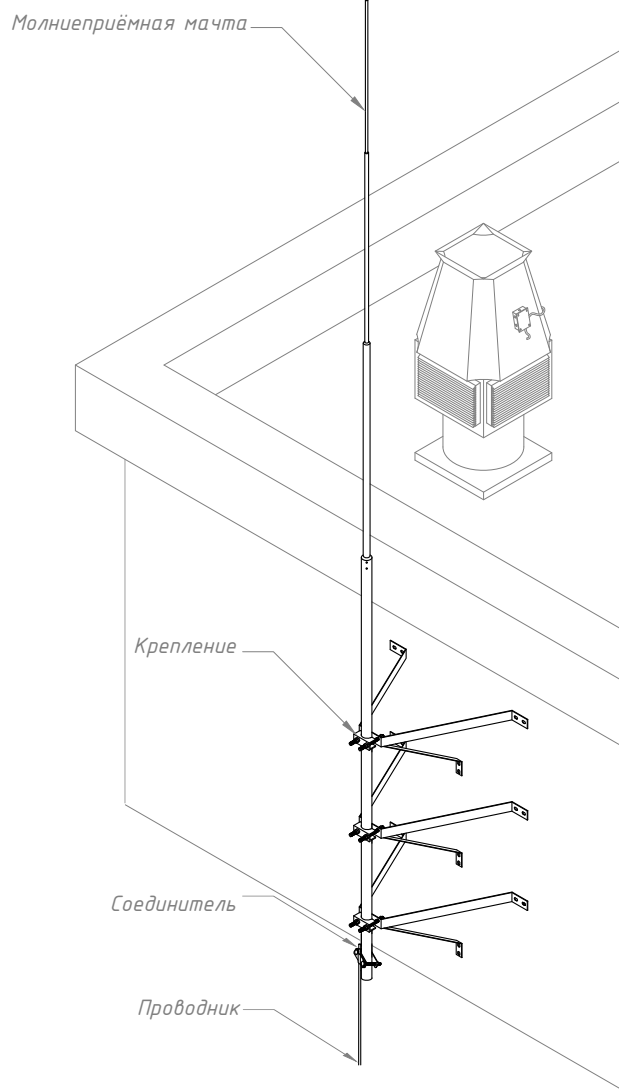
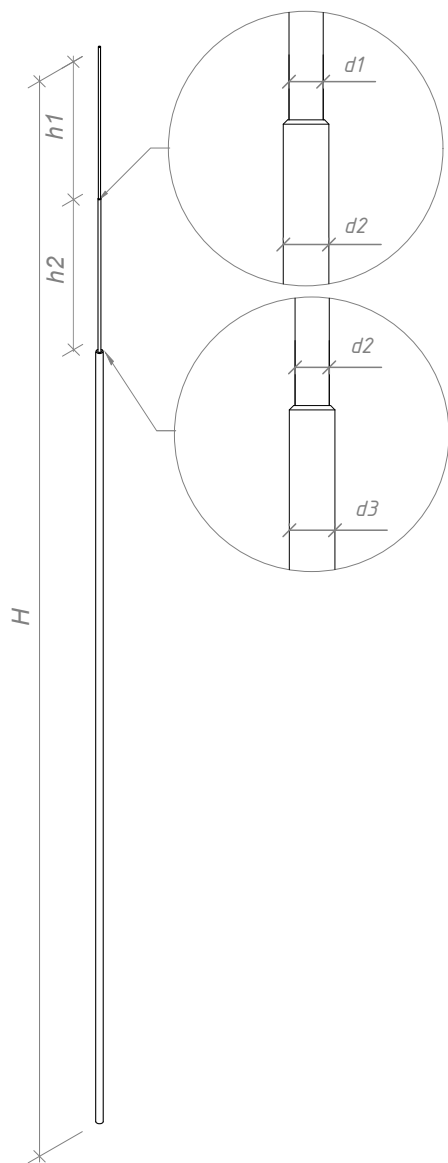
Гарантийный срок на держатель составляет 24 месяцев со дня продажи.

Соответствует требованиям Инженер ОТК ООО «СТРОЙПЛАЗА» Володько М.И.



М.И. Володько

Молниеприёмная мачта с крепление на стену облегчённая 7,5 м.

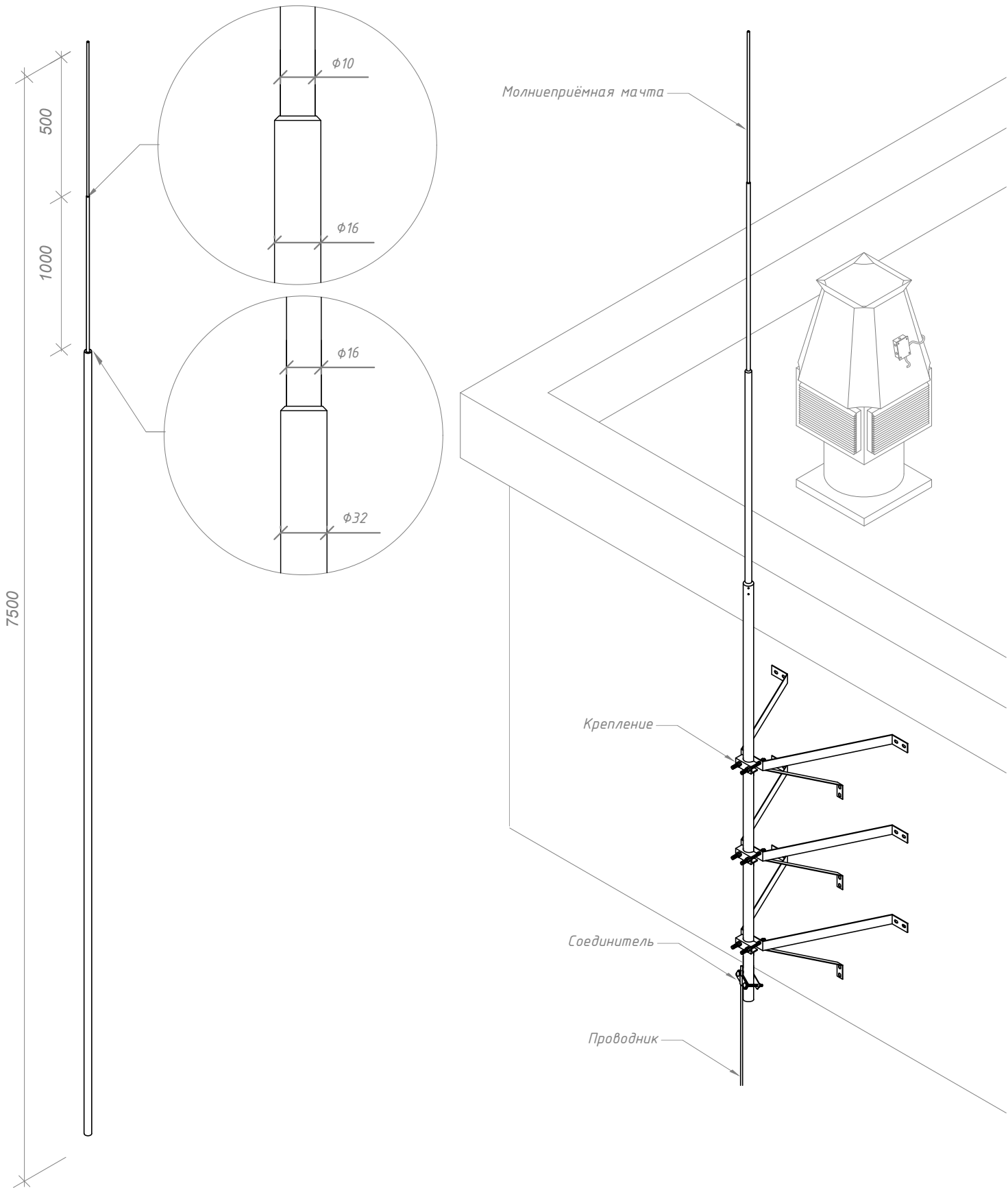


Молниеприёмная мачта с крепление на стену облегчённая 7,5 м. Gromostar предназначен для установки на объекты при выполнении работ по молниезащите. Молниеприёмная мачта с крепление на стену облегчённая имеет в комплекте: мачта молниеприёмная, набор креплений на стену, соединитель проводника и мачты. Молниеприёмная мачта с крепление на стену облегчённая при правильных расчётах позволяет перехватывать молнии, тем самым защищать ваш объект. Подробности касающиеся способа установки и крепления найдете на сайте.

Молниеприёмная мачта с крепление на стену облегчённая 7,5 м. Gromostar выпускается из оцинкованной сталь St/Zn, меди Cu, нержавеющей стали VA и алюминия Al. Возможна порошковая окраска в стандартные цвета. Соответствует нормативным документам регламентирующими требования к молниезащите зданий: «Инструкция по молниезащите зданий и сооружений» РД 34.21.122-87 от 30 июля 1987 года и «Инструкция по устройству молниезащиты зданий, сооружений и промышленных коммуникаций» СО 153-343.21.122-2003 от 30 июня 2003 г.

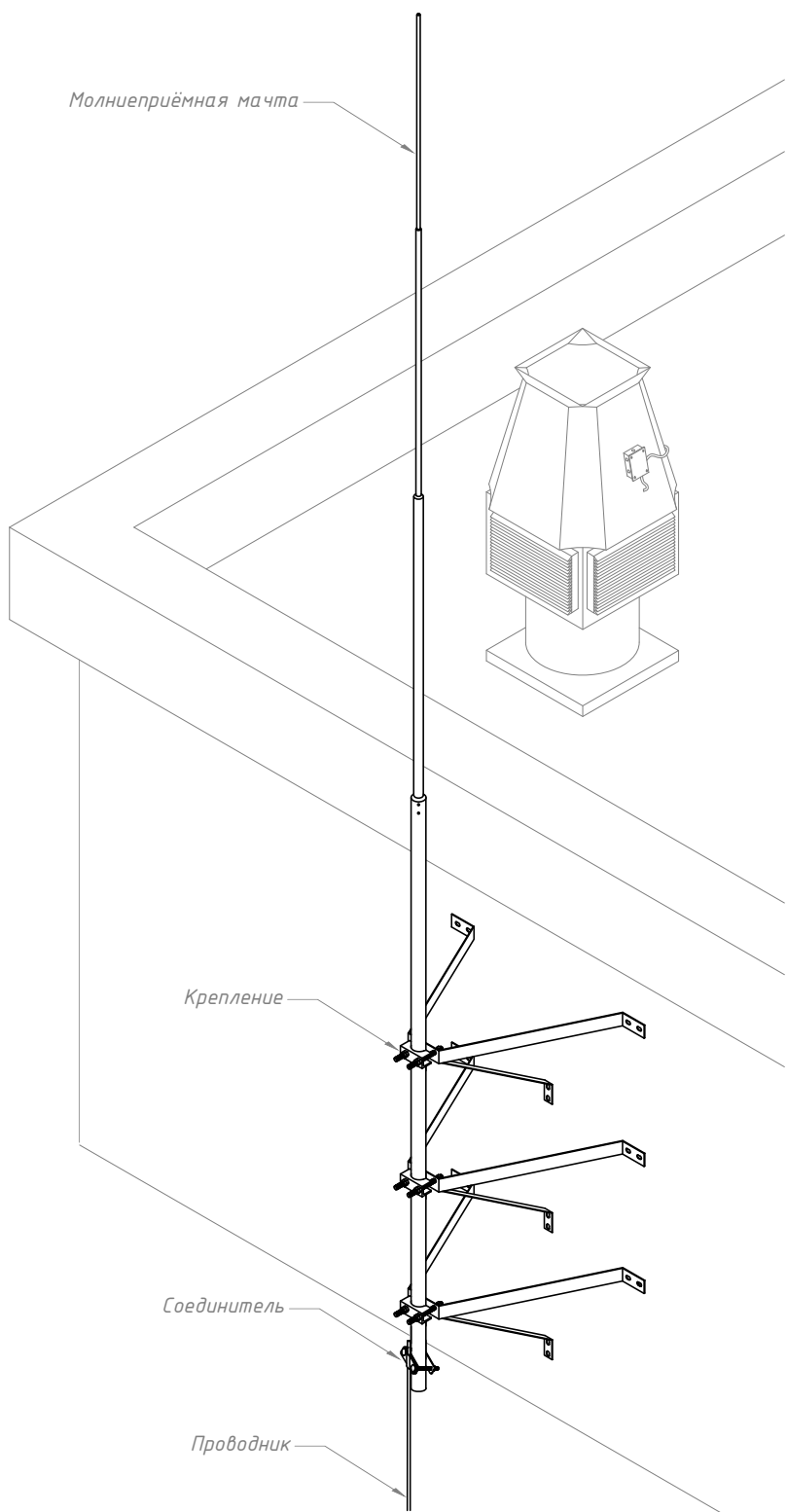
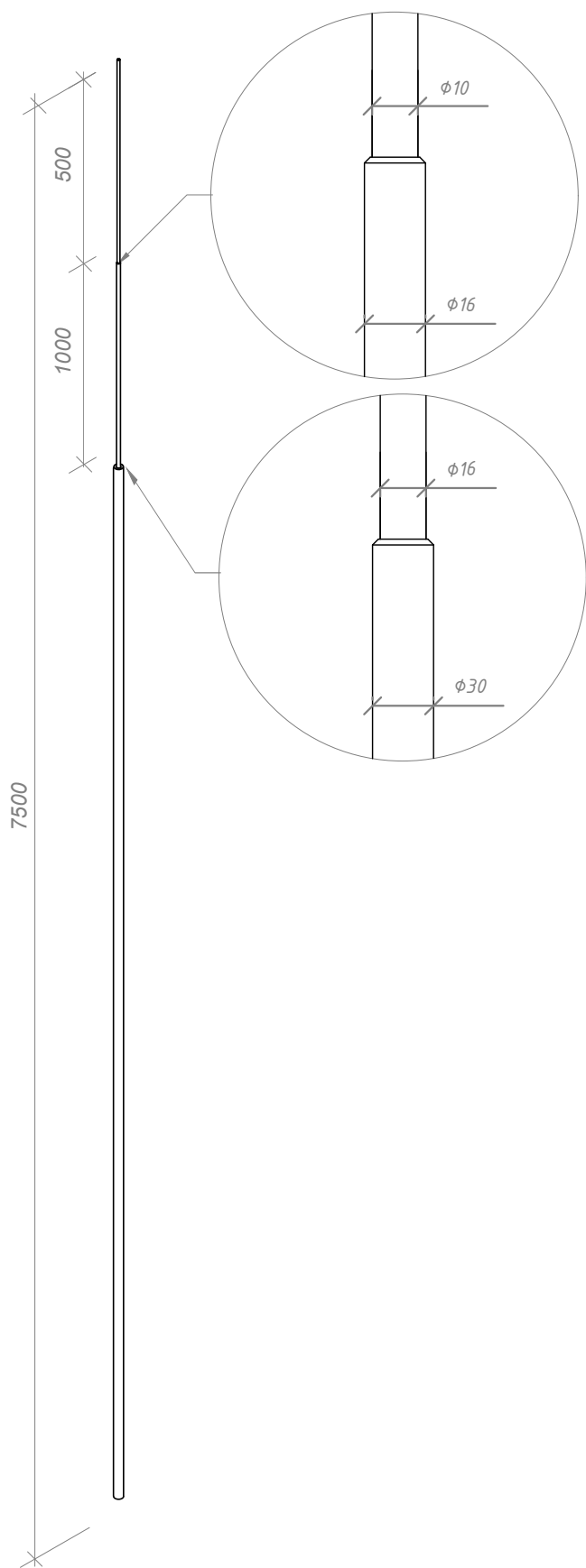
Арт.	Материал.	Высота	Диаметр	ВЕС
GR 120771	Оцинкованная сталь	7,5 м.	Ø16/Ø38 мм.	29,153 кг.
GR 120772	Медь	7,5 м.	Ø16/Ø28 мм.	25,1189 кг.
GR 120773	Нержавеющая сталь	7,5 м.	Ø16/Ø39 мм.	27,9726 кг.
GR 120774	Окрашенная сталь	7,5 м.	Ø16/Ø38 мм.	29,1554 кг.
GR 120775	Алюминий	7,5 м.	Ø10/Ø40 мм.	17,3476 кг.

Молниеприёмная мачта с крепление на стену 7,5 м. из оцинкованной стали St/Zn, нержавеющей стали VA и оцинкованной окрашенной стали St/Zn



					ООО "СТРОЙГЛАЗА" gromostar.ru	Лист
Изм.	Листов	№ док.	Подп.	Дата	E-mail: z5954455@yandex.ru тел. +7 (999) 595-44-55	120770

Молниеприёмная мачта с крепление на стену 7,5 м. из меди Cu, и алюминия Al.



Изм.	Листов	№ док.	Подп.	Дата
------	--------	--------	-------	------

ООО "СТРОЙГЛАЗА" gromostar.ru
 E-mail: z5954455@yandex.ru тел. +7 (999) 595-44-55

Лист
120770