

Держатель проволоки кровельный 100 мм.

Держатель проводника устанавливается на кровлю из металлочерепицы, профнастила, мягкой (гибкой) черепицы и на кровлю из волновых листов. Так же может устанавливаться на парапеты, ветровые планки, стены и трубы. С помощью держателя можно соединить круглый проводник Ø6-Ø10 мм.

Круглый проводник Ø6-Ø10 мм, крепится в держателе по средствам болтового зажатия между пластин. Сам держатель на поверхность крепится через гермопрокладку во избежание протечки, при помощи саморезов, заклепок, шурупов и т.д.

Соответствует нормативным документам регламентирующими требования к молниезащите зданий: «Инструкция по молниезащите зданий и сооружений» РД 34.21.122-87 от 30 июля 1987 года и «Инструкция по устройству молниезащиты зданий, сооружений и промышленных коммуникаций» СО 153-343.21.122-2003 от 30 июня 2003 г.

Держатель проволоки кровельный 100 мм.

Артикул	Материал	Вес
GR310211	Оцинкованная сталь	0,15
GR310212	Медь	0,16
GR310213	Нержавеющая сталь	0,15
GR310214	Окрашенная сталь	0,15
GR310215	Алюминий	0,10



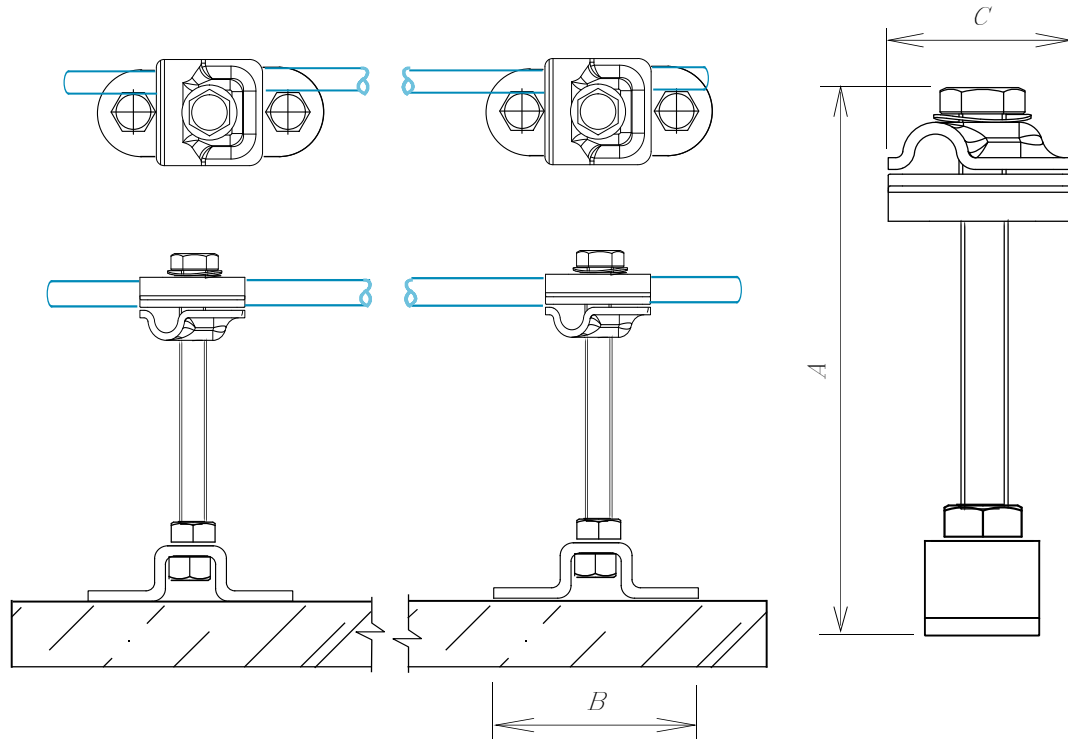
Молниезащита и заземление

Чертежи кровельных держателей для кровли из оцинкованной, нержавеющей, окрашенной стали, меди и алюминия

стаг.	лист	листов
	24	89

Держатель проволоки кровельный 100 мм.

ООО «Стройплаза»
z5954455@yandex.ru
+7 (999) 595-44-55
gromostar.ru



3	Держатель
5	Проводник

Размер АхВхС
100х70х40 мм.



Изм.	Кол.	Лист	№ док	Подпись	Дата

Мы даем право на использование данного материала с обязательной ссылкой на первоисточник gromostar.ru.

Подпись и дата
Инв. № дубл.
Взам. инв. №
Подпись и дата
Инв. № подл.