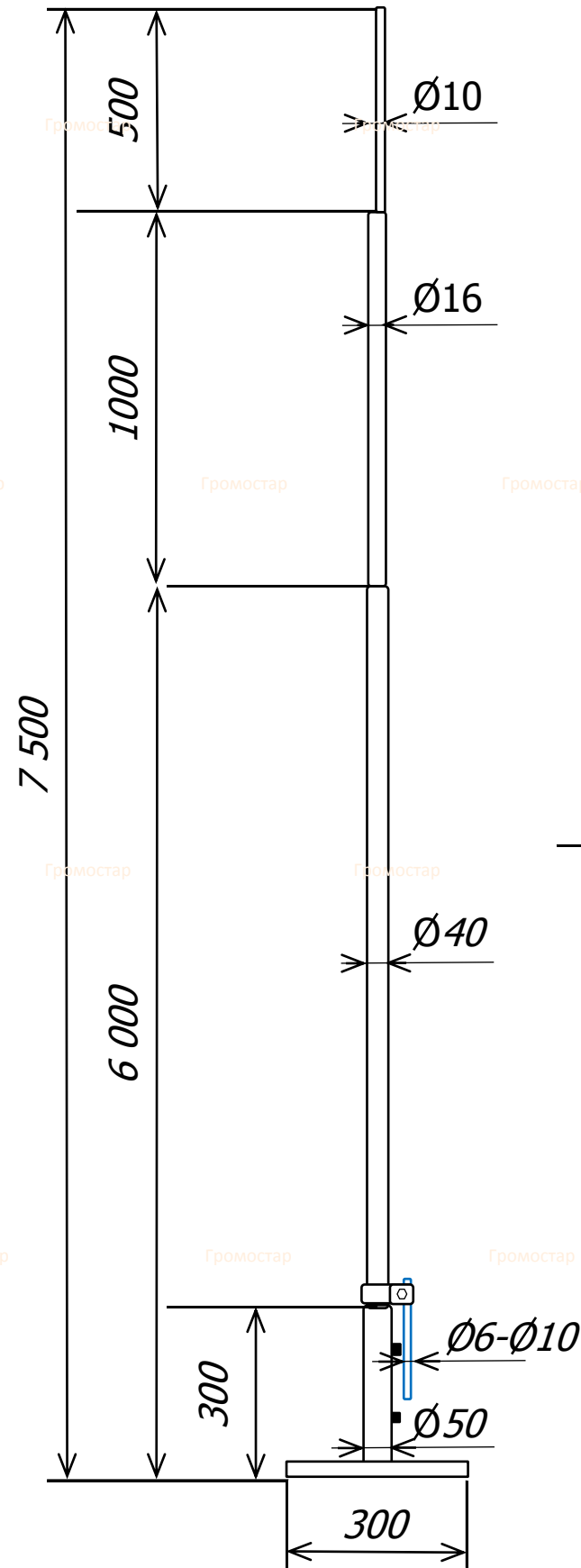
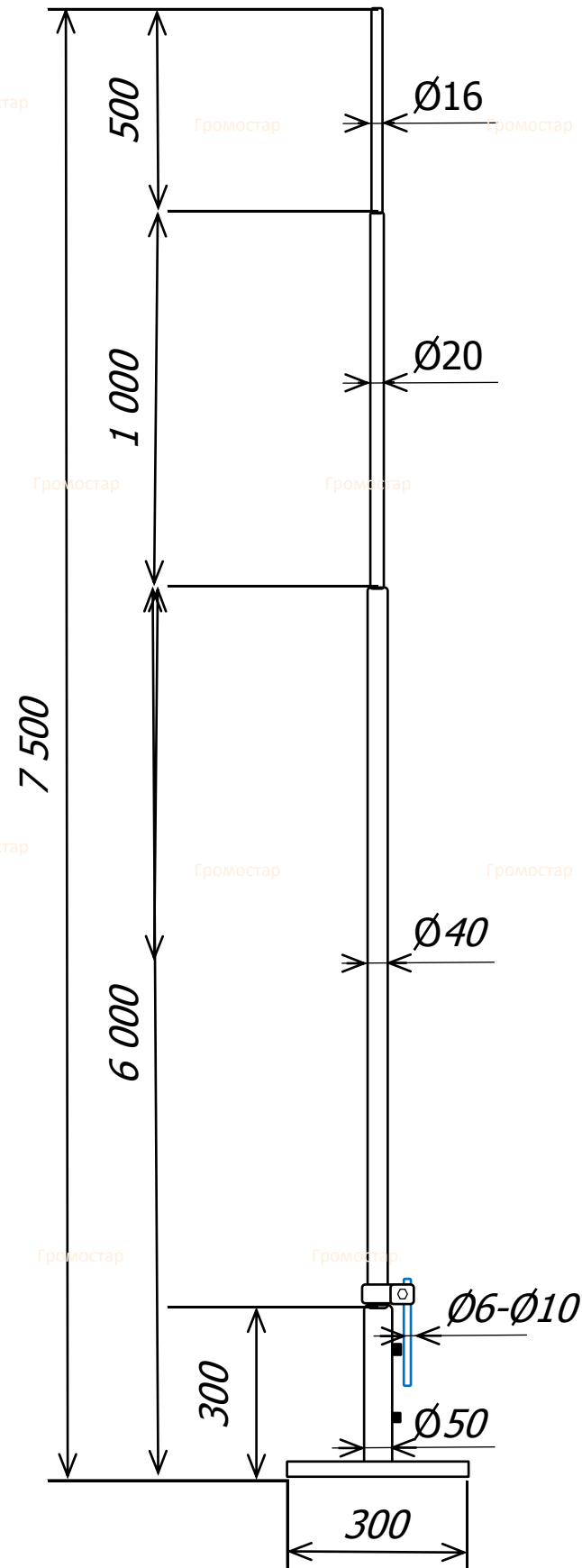


Молниеприёмная мачта на растяжках 7,5 метров

Оцинкованная сталь
Нержавеющая сталь

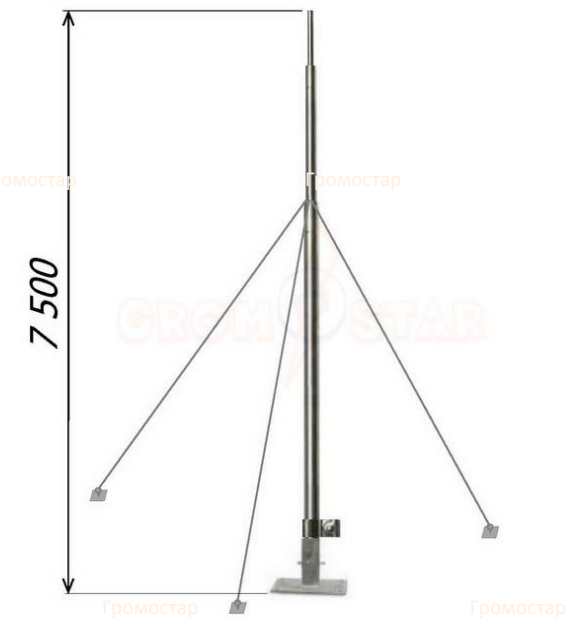
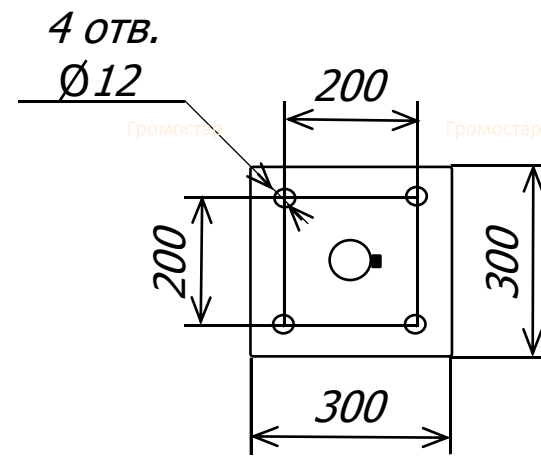
Алюминий



Молниеприёмная мачта Громостар на растяжках 7,5 метров предназначена для установки на плоскую и скатную кровлю. В комплект входит: молниеприёмная мачта, соединитель мачты и проводника диаметром 6-10 мм., крепление для мачты, комплект растяжек, крепёжные элементы. Устанавливается для защиты дымоходов либо других элементов крыши здания а также самого здания. Молниеприёмная мачта можно использовать также для защиты элементов вокруг неё.

Молниеприёмная мачта Громостар выпускается из оцинкованной стали, нержавеющей стали и из стали с последующей окраской.

Артикул	Материал	Вес (кг)
GR 093701	Оцинкованная сталь	18,28
GR 093703	Нержавеющая сталь	12,84
GR 093705	Алюминий	6,27



Согласовано	
Взам. инв №	
Подп. и дата	
Инв. №Подл.	

Изм.	Кол.	Лист	№ док	Подпи	Дата	Альбом технических решений устройства молниезащиты и заземления			
						Устройство внешней молниезащиты	стадия	лист	листов
							Р	937	
Разраб.						Молниеприёмная мачта на растяжках 7,5 метров	gromostar.ru		
Проверил							тел. +7 (495) 664-30-15		
Утвердил									