

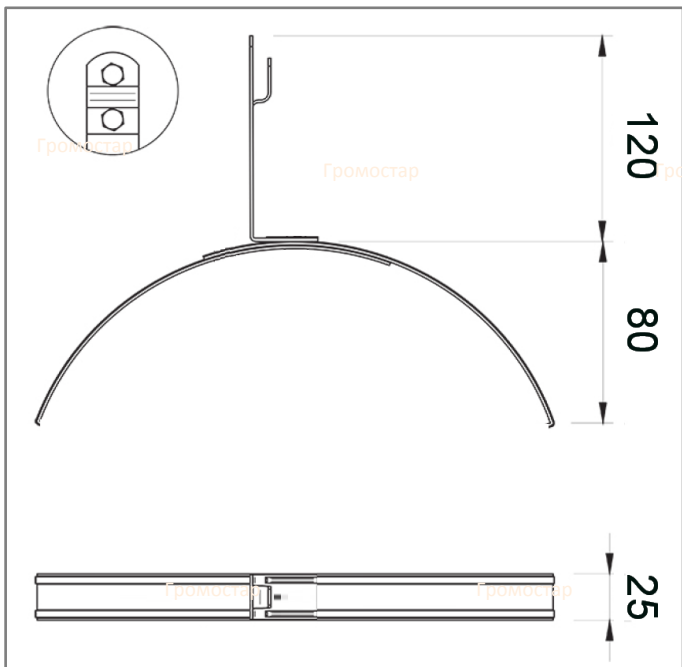
Держатель проводника на круглый конёк. Негорючий.

Держатель проводника на круглый конёк предназначен для крепления круглого проводника Ø6-Ø10 мм. на на крнёк кровли. Высота Н=110 мм. Крепится при помощи шурупов, заклёпок или гвоздей к обрешетке. Держатель позволяет на проведение проводника параллельно краю крыши. Проводник крепится посредством вжатия в зажим



Артикул	Материал	Вес кг.
GR 033301	Оцинкованная сталь	0,18
GR 033302	Медь	0,21
GR 033303	Нержавеющая сталь	0,19
GR 033304	Окрашенная сталь	0,18
GR 033305	Алюминий	0,10

Держатель проводника на круглый конёк для круглого проводника Ø6-Ø10 мм. Высота Н=110 мм. Выпускается из оцинкованной стали, меди, нержавеющей стали, алюминия, окрашенной стали с порошковой окраской в цвета коричневый RAL8019, серебрянный RAL9006, серый RAL9007, терракотовый RAL8004, чёрный RAL9005, синий RAL5001, зелёный RAL6002, красный RAL3009.



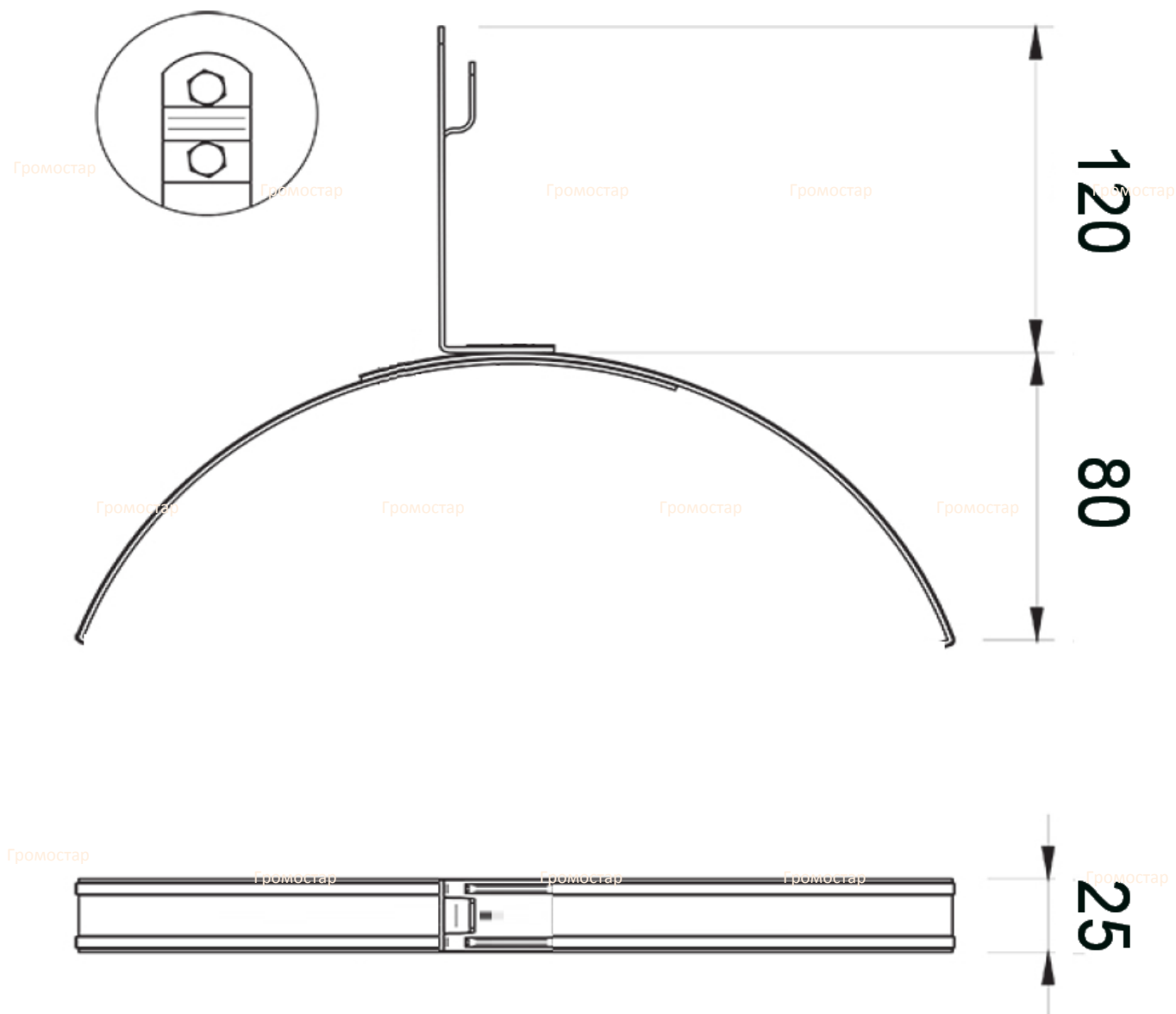
Инженер ОТК ООО «СТРОЙПАЗА»

Порошковая окраска в цвета кровельного материала

RAL9007	RAL3009	RAL6002	RAL5001
RAL8004	RAL9005	RAL9006	RAL8019

В разделе проводники вы можете посмотреть и подобрать проволоку любого диаметра. А в разделе соединители большой выбор соединителей разных размеров.

Держатель проводника на круглый конёк. Негорючий.



Держатель проводника на круглый конёк предназначен для крепления круглого проводника $\varnothing 6$ - $\varnothing 10$ мм. на на крнёк кровли. Высота $H=110$ мм. Крепится при помощи шурупов, заклёпок или гвоздей к обрешетке. Держатель позволяет на проведение проводника параллельно краю крыши. Проводник крепится посредством вжатия в зажим

Держатель проводника на круглый конёк для круглого проводника $\varnothing 6$ - $\varnothing 10$ мм. Высота $H=110$ мм. Выпускается из оцинкованной стали, меди, нержавеющей стали, алюминия, окрашенной стали с порошковой окраской в цвета коричневый RAL8019, серебрянный RAL9006, серый RAL9007, терракотовый RAL8004, чёрный RAL9005, синий RAL5001, зелёный RAL6002, красный RAL3009.

Арт.	Материал.	Вес кг.
GR 033301	Оцинкованная сталь	0,18
GR 033302	Медь	0,21
GR 033303	Нержавеющая сталь	0,19
GR 033304	Окрашенная сталь	0,18
GR 033305	Алюминий	0,10