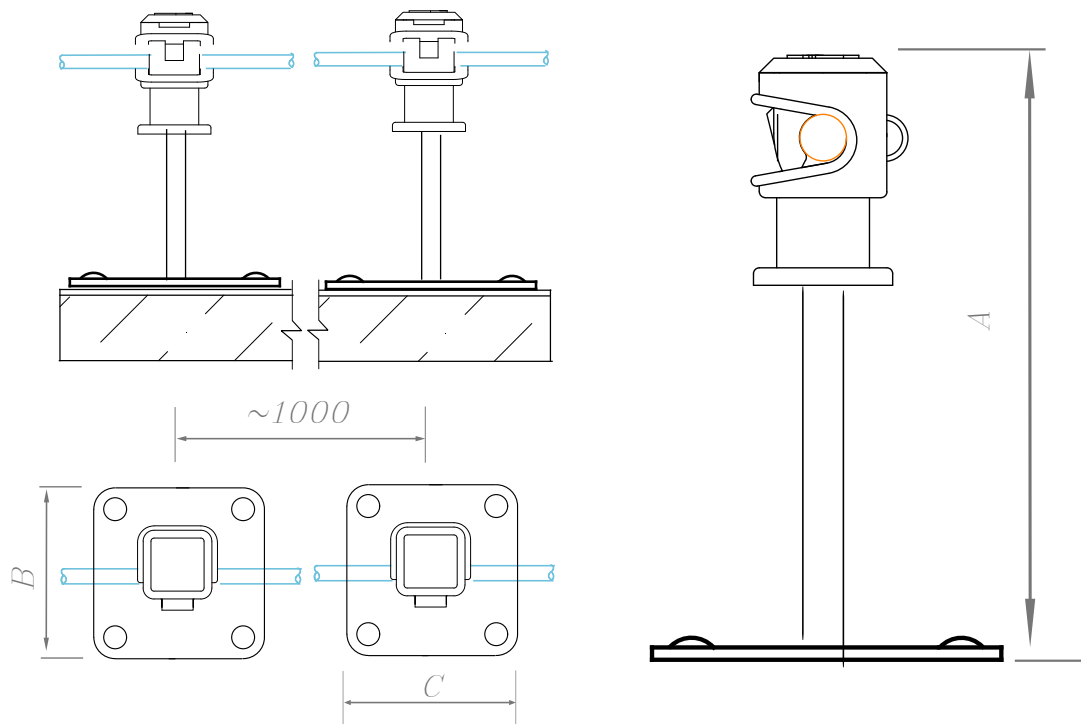


Держатель проводника на металлической кровле 150 мм.



Держатель проводника устанавливается на кровлю из металлочерепицы, профнастила, мягкой (гибкой) черепицы. Так же может устанавливаться на парапеты, ветровые планки, стены и трубы.

Круглый проводник 06–08 мм, крепится в держатели по средствам зажатия. Сам держатель на поверхность крепится через гермопрокладку во избежание протечки, при помощи саморезов, заклепок, шурупов и т.д.

Соответствует нормативным документам регламентирующими требования к молниезащите зданий: «Инструкция по молниезащите зданий и сооружений» РД 34.21.122–87 от 30 июля 1987 года и «Инструкция по устройству молниезащиты зданий, сооружений и промышленных коммуникаций» СО 153–343.21.122–2003 от 30 июня 2003 г.

Держатель проводника на металлической кровле 150 мм.



3	Держатель	Размер АxВxС
5	Проводник	150x70x70 мм.



Артикул	Материал	Вес
GR310611	Оцинкованная сталь	0,18
	Медь	0,19
	Нержавеющая сталь	0,18
	Окрашенная сталь	0,18
	Алюминий	0,14

Изм.	Кол.	Лист	№ док	Подпись	Дата
ГИП					
Разраб.					
Проверил					
Утвердил					

Молниезащита и заземление

Чертежи кровельных держателей для кровли из оцинкованной, нержавеющей, окрашенной стали, меди и алюминия

стаж.	лист	листов
	77	89

Держатель проводника на металлической кровле 150 мм.

000 «Стройплаза»
z5954455@yandex.ru
+7 (999) 595-44-55
gromostar.ru

Мы рады право на использование данного материала с обязательной ссылкой на первоисточник gromostar.ru

Подпись и дата
Инд. № д/бл.
Инд. №
Взам. инв. №
Подпись и дата
Инд. № подл.