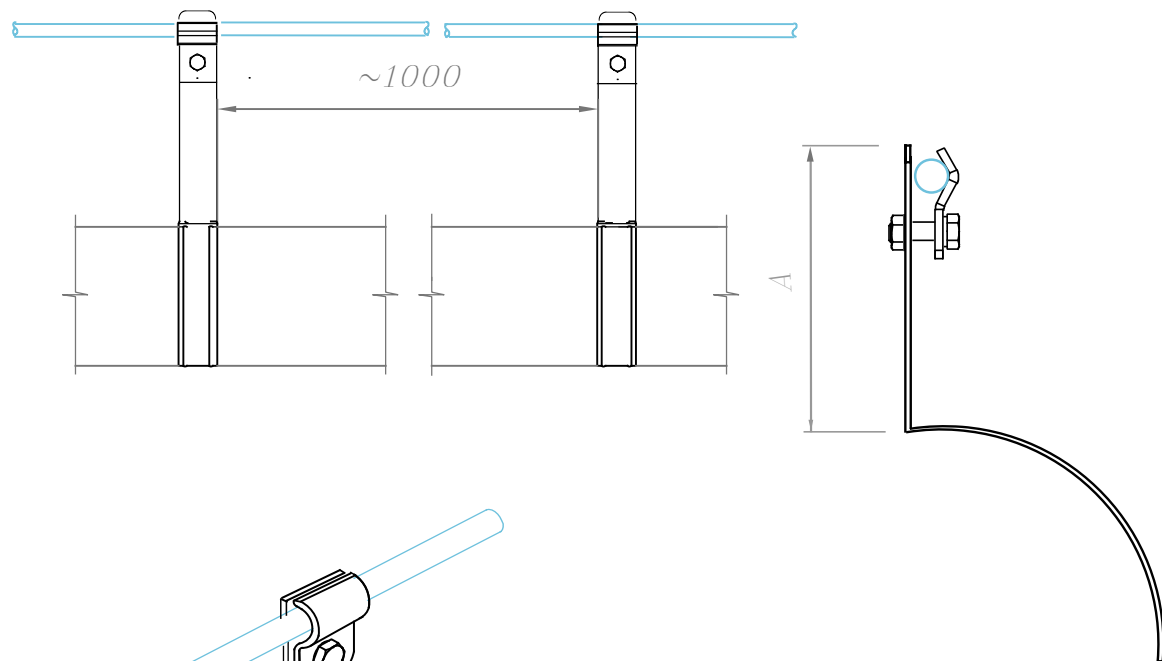


Мы даем право на использование данного материала с обязательной ссылкой на первоисточник gromostar.ru.

### Держатель для коньковой черепицы с зажимом

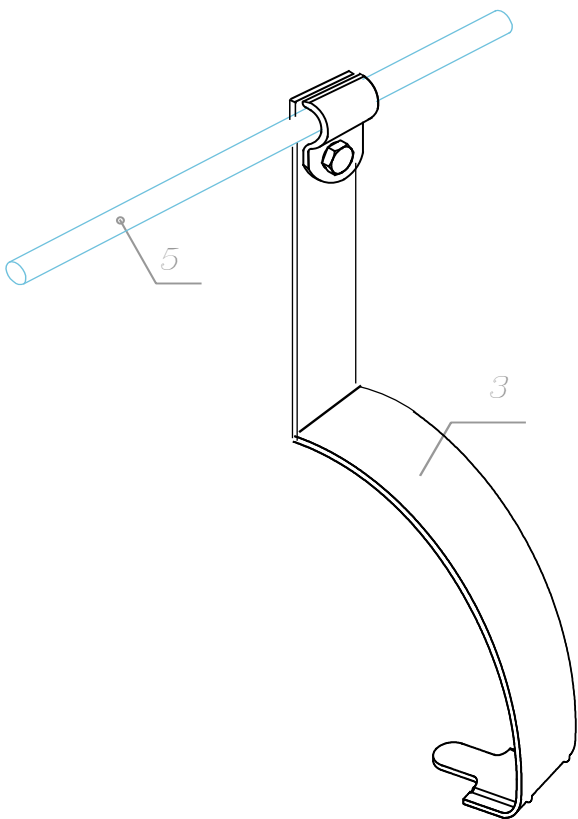


Держатель проводника устанавливается на конек кровли из металлочерепицы. С помощью держателя можно соединить круглые проводники, Ø6–Ø10 мм.

Круглый проводник Ø6–Ø10 мм, крепится в держателе по средствам болтового зажатия между пластин. Сам держатель на поверхность крепится через гермопрокладку во избежание протечки, при помощи саморезов, заклепок, шурупов и т.д.

Соответствует нормативным документам регламентирующими требования к молниезащите зданий: «Инструкция по молниезащите зданий и сооружений» РД 34.21.122–87 от 30 июля 1987 года и «Инструкция по устройству молниезащиты зданий, сооружений и промышленных коммуникаций» СО 153–343.21.122–2003 от 30 июня 2003 г.

Держатель для коньковой черепицы с зажимом



3	Держатель
5	Проводник

Размер АхВхС
110х200х25 мм.



Артикул	Материал	Вес
GR310991	Оцинкованная сталь	0,18
GR310992	Медь	0,20
GR310993	Нержавеющая сталь	0,18
GR310994	Окрашенная сталь	0,18
GR310995	Алюминий	0,08

#### Молниезащита и заземление

Изм.	Кол.	Лист	№ док	Подпись	Дата

Чертежи кровельных держателей для кровли из оцинкованной, нержавеющей, окрашенной стали, меди и алюминия

Держатель для коньковой черепицы с зажимом

стаг.	лист	листов
	50	89
ООО «Стройплаза» z5954455@yandex.ru +7 (999) 595-44-55 gromostar.ru		

Инд. № подл.	Подпись и дата	Взам. инв. №	Инд. № дубл.	Подпись и дата