

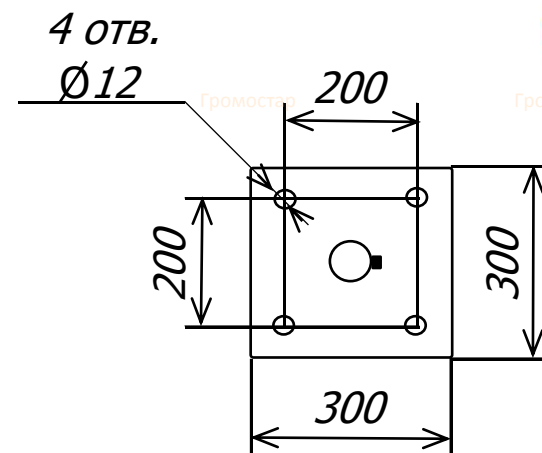
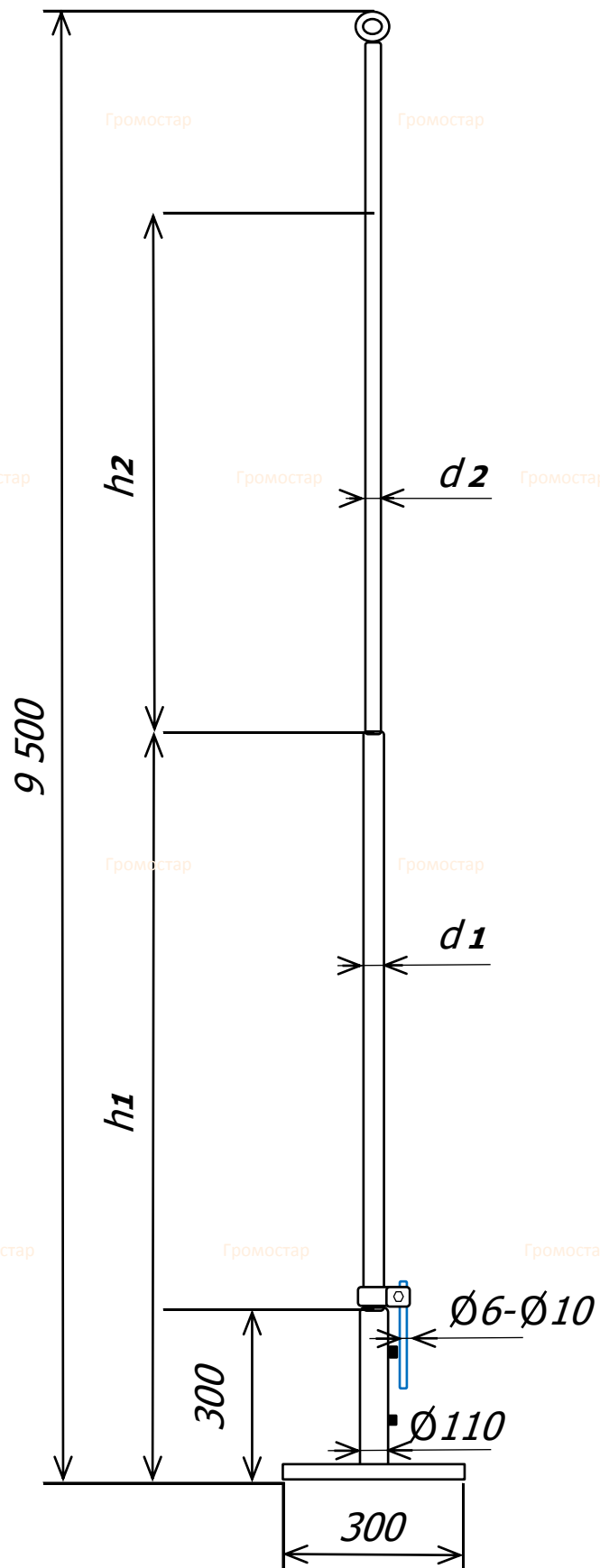
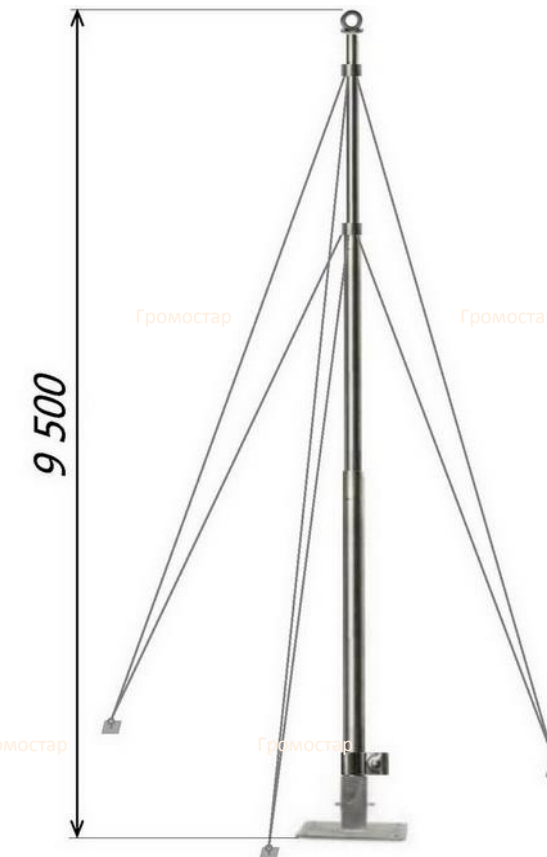
# Молниеприёмная мачта на растяжках высотой 9,5 метров для тросового молниеприёмника

Молниеприёмная мачта на растяжках высотой 9,5 метра для тросового молниеприёмника Громостар предназначен для молниезащиты элементов крыши или устройств, которые, согласно технике безопасности, невозможно присоединить к токоотводам. В комплект входит: молниеприёмная мачта, крепление для для тросового молниеприёмника, соединитель мачты и проводника диаметром 6-10 мм., крепление для мачты, комплект растяжек, крепёжные элементы. Выпускается из меди, алюминия, оцинкованной, нержавеющей и окрашенной стали с порошковой окраской в стандартные цвета кровельных материалов.

Артикул	Материал	Вес (кг)	h1/h2 м/п	d1/d2 мм.
GR 019901	Оцинкованная сталь	86,32	6,0/3,5	89/40
GR 019902	Медь	84,72	6,0/3,5	28/40
GR 019903	Нержавеющая сталь	55,97	6,0/3,5	89/40
GR 019904	Окрашенная сталь	85,13	6,0/3,5	89/40
GR 019905	Алюминий	34,71	6,0/3,5	90/30

### Состав комплекта:

- Молниеприёмная мачта Громостар
- Крепление для для тросового молниеприёмника
- Соединитель молниеприёмника и проводника
- Крепление для молниеприёмной мачты
- Комплект растяжек
- Крепёжные элементы



Изм.	Кол.	Лист	№ док	Подпи	Дата	Альбом технических решений устройства молниезащиты и заземления			
ГИП		Зиновьев				Устройство внешней молниезащиты	стадия Р	лиСТ 199	лиСТОВ
Разраб.						Молниеприёмная мачта на растяжках высотой 9,5 метров для тросового молниеприёмника	gromostar.ru тел. +7 (495) 664-30-15		
Проверил									
Утвердил									

Согласовано	
Взам. инв №	
Подп. и дата	
Инв. №Подл.	