

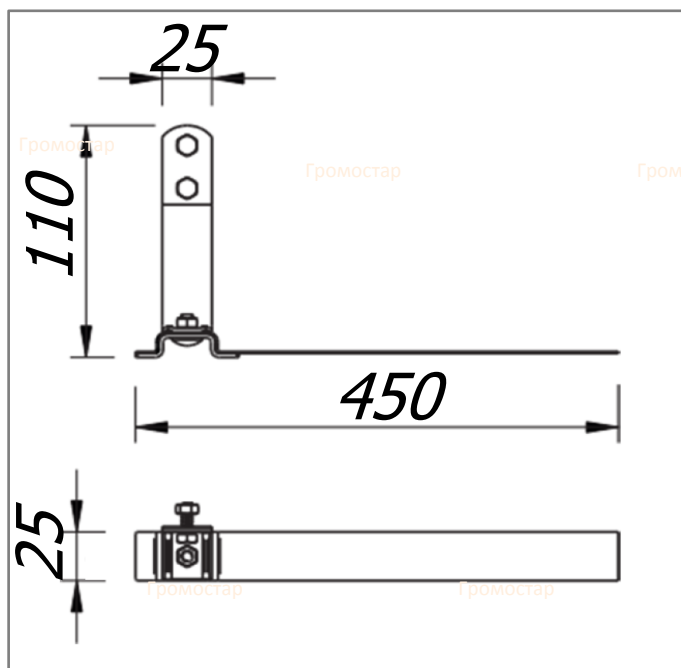
Держатель проводника для мягкой (гибкой) черепицы. Негорючий.

Держатель проводника для мягкой (гибкой) черепицы предназначен для крепления круглого проводника Ø6-Ø10 мм. на кровле. Высота Н=110 мм. Крепится при помощи шурупов, заклёпок или гвоздей к обрешетке. Держатель позволяет на проведение проводника параллельно или перпендикулярно краю крыши. Проводник крепится посредством вжатия в зажим.



| Артикул | Материал | Вес кг. |
|-----------|--------------------|---------|
| GR 032601 | Оцинкованная сталь | 0,15 |
| GR 032602 | Медь | 0,17 |
| GR 032603 | Нержавеющая сталь | 0,15 |
| GR 032604 | Окрашенная сталь | 0,15 |
| GR 032605 | Алюминий | 0,08 |

Держатель проводника для мягкой (гибкой) черепицы для круглого проводника Ø6-Ø10 мм. Высота Н=110 мм. Выпускается из оцинкованной стали, меди, нержавеющей стали, алюминия, окрашенной стали с порошковой окраской в цвета коричневый RAL8019, серебрянный RAL9006, серый RAL9007, терракотовый RAL8004, чёрный RAL9005, синий RAL5001, зелёный RAL6002, красный RAL3009.



Инженер ОТК ООО «СТРОЙПЛАЗА»

Порошковая окраска в цвета кровельного материала

RAL9007

RAL3009

RAL6002

RAL5001

RAL8004

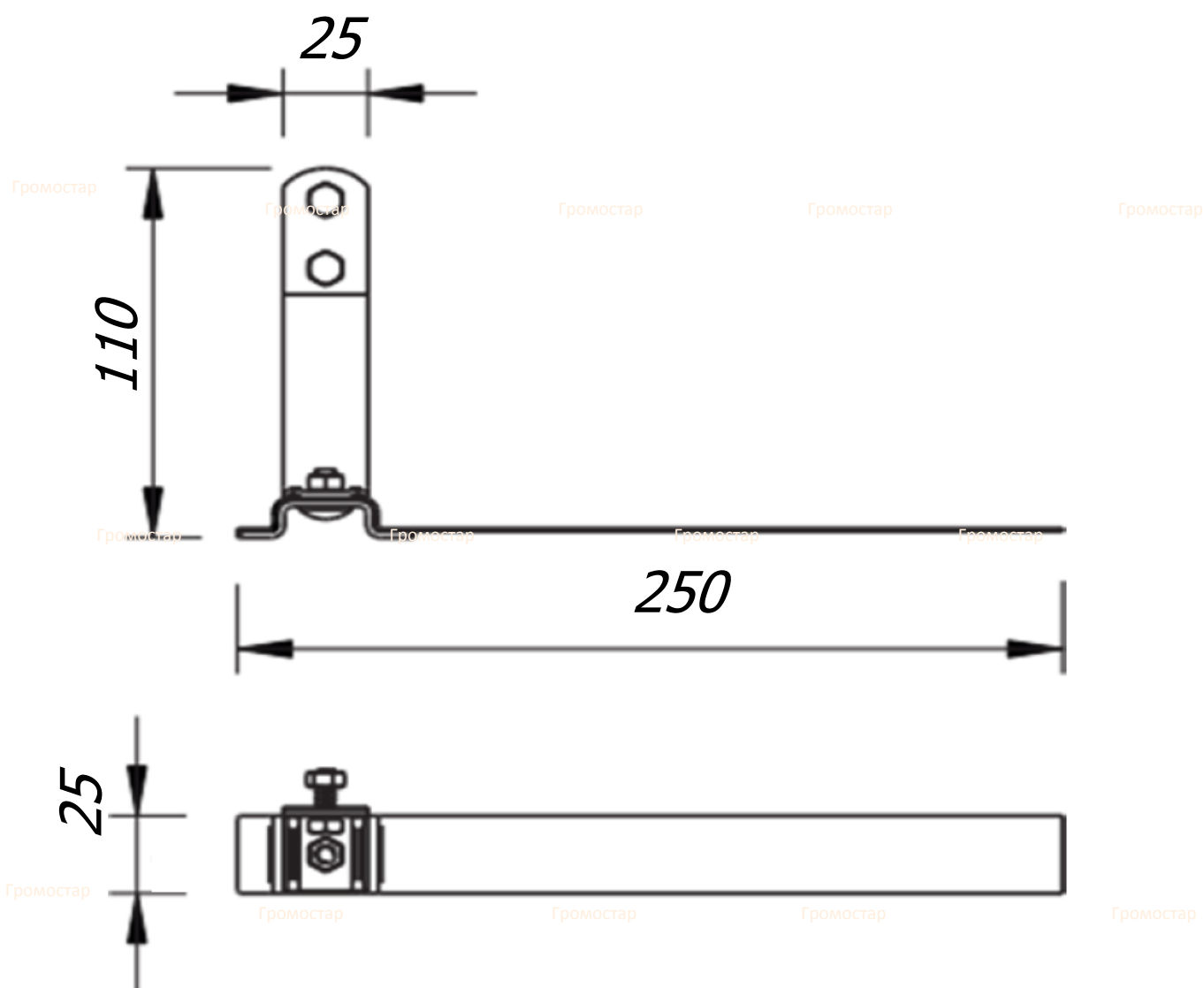
RAL9005

RAL9006

RAL8019

В разделе проводники вы можете посмотреть и подобрать проволоку любого диаметра. А в разделе соединители большой выбор соединителей разных размеров.

Держатель проводника для мягкой (гибкой) черепицы. Негорючий.



круглого проводника Ø6-Ø10 мм. на кровле. Высота H=110 мм. Крепится при помощи шурупов, заклёпок или гвоздей к обрешетке. Держатель позволяет на проведение проводника параллельно или перпендикулярно краю крыши. Проводник крепится посредством вжатия в зажим.

Держатель проводника для мягкой (гибкой) черепицы для круглого проводника Ø6-Ø10 мм. Высота H=110 мм. Выпускается из оцинкованной стали, меди, нержавеющей стали, алюминия, окрашенной стали с порошковой окраской в цвета коричневый RAL8019, серебрянный RAL9006, серый RAL9007, терракотовый RAL8004, чёрный RAL9005, синий RAL5001, зелёный RAL6002, красный RAL3009.

| Арт. | Материал. | Вес кг. |
|-----------|--------------------|---------|
| GR 032601 | Оцинкованная сталь | 0,15 |
| GR 032602 | Медь | 0,17 |
| GR 032603 | Нержавеющая сталь | 0,15 |
| GR 032604 | Окрашенная сталь | 0,15 |
| GR 032605 | Алюминий | 0,08 |

| | | | | | |
|--|------|-------|-------|------|------|
| ГРОМОСТАР тел. +7 (495) 664-30-15 www.gromostar.ru | | | | | Лист |
| Изм. | Лист | № док | Подп. | Дата | 0326 |