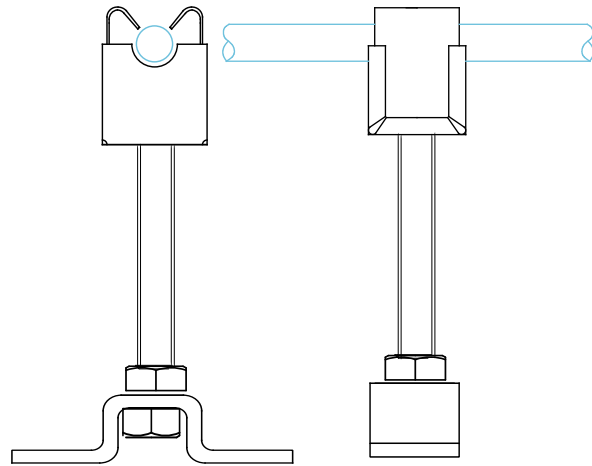
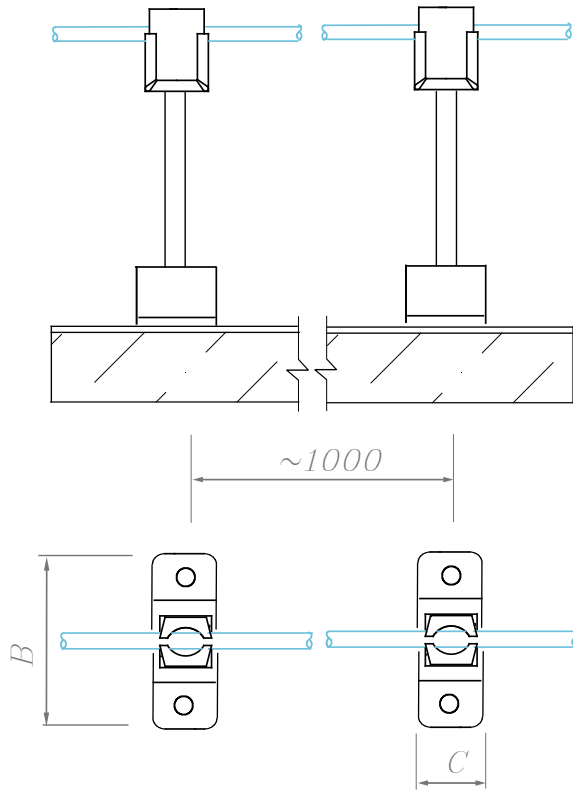


Мы будем рады на использование данной материала с обязательной ссылкой на первоисточник gromostar.ru

Держатель для круглого проводника 150 мм.

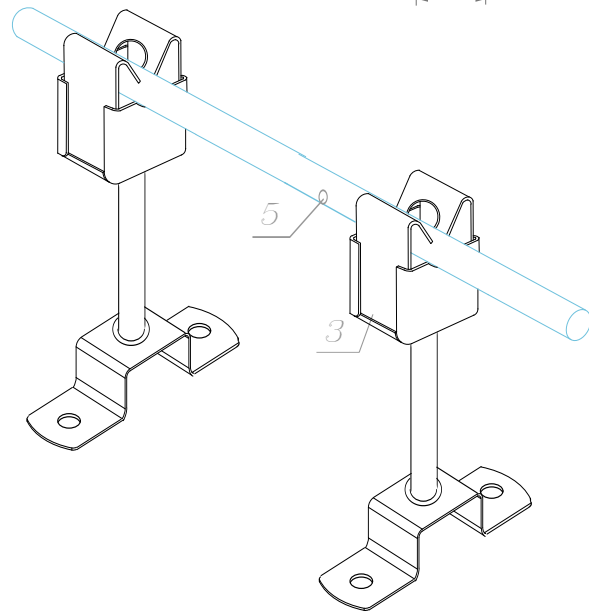


Держатель проводника устанавливается на кровлю из металлочерепицы, профнастила, мягкой (гибкой) черепицы и на кровлю из волновых листов. Так же может устанавливаться на парапеты, ветровые планки, стены и трубы.

Круглый проводник Ø8 мм, крепится в держателе по средствам механического вжатия. Сам держатель на поверхность крепится через гермопрокладку во избежание протечки, при помощи саморезов, заклепок, шурупов и т.д.

Соответствует нормативным документам регламентирующими требования к молниезащите зданий: «Инструкция по молниезащите зданий и сооружений» РД 34.21.122-87 от 30 июля 1987 года и «Инструкция по устройству молниезащиты зданий, сооружений и промышленных коммуникаций» СО 153-343.21.122-2003 от 30 июня 2003 г.

Держатель для круглого проводника 150 мм.



3	Держатель
5	Проводник

Размер АxВxС
150x70x25 мм.



Артикул	Материал	Вес
GR310371	Оцинкованная сталь	0,15
GR310372	Медь	0,16
GR310373	Нержавеющая сталь	0,15
GR310374	Окрашенная сталь	0,15
GR310375	Алюминий	0,10

Изм.	Кол.	Лист	№ док	Подпись	Дата
ГИП					
Разраб.					
Проверил					
Утвердил					

Молниезащита и заземление

Чертежи кровельных держателей для кровли из оцинкованной, нержавеющей, окрашенной стали, меди и алюминия

стаж.	лист	листов
	58	89

Держатель для круглого проводника 150 мм.

000 «Стройплаза»
z5954455@yandex.ru
+7 (999) 595-44-55
gromostar.ru