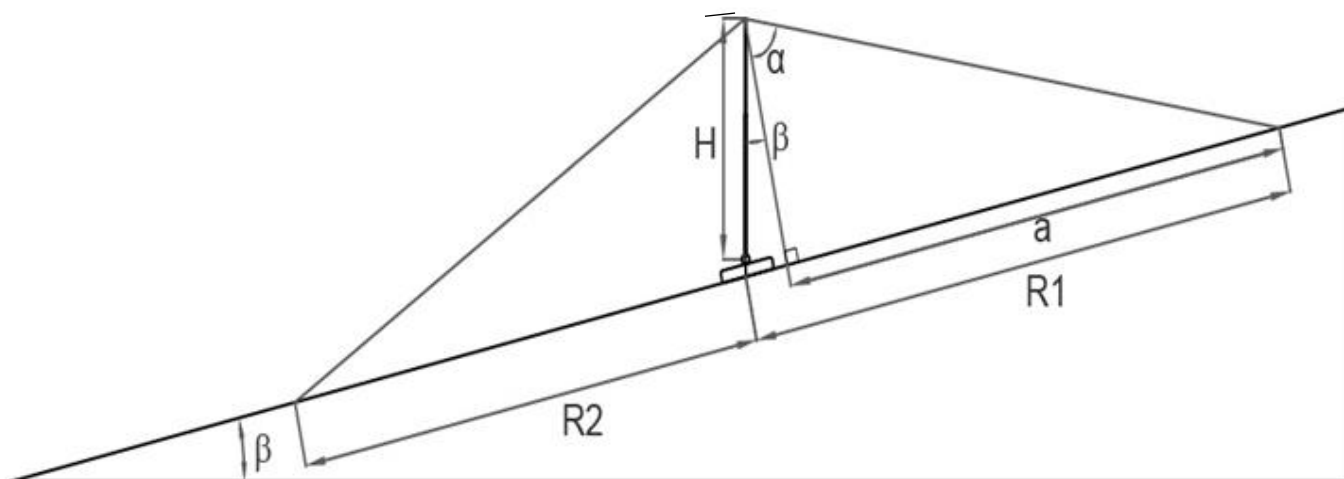


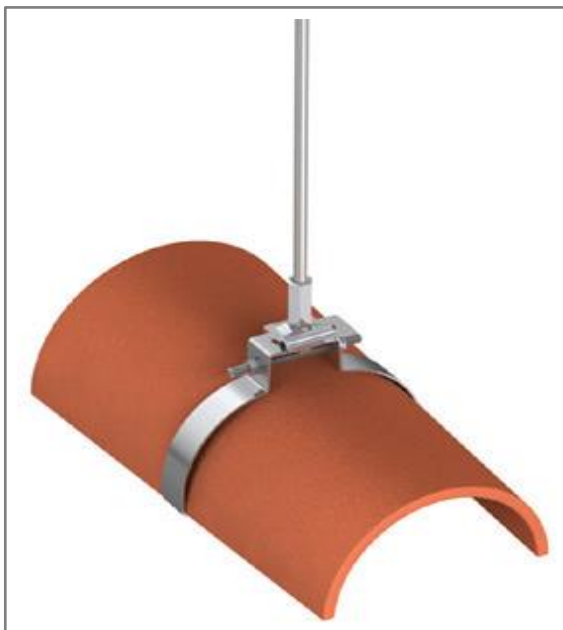
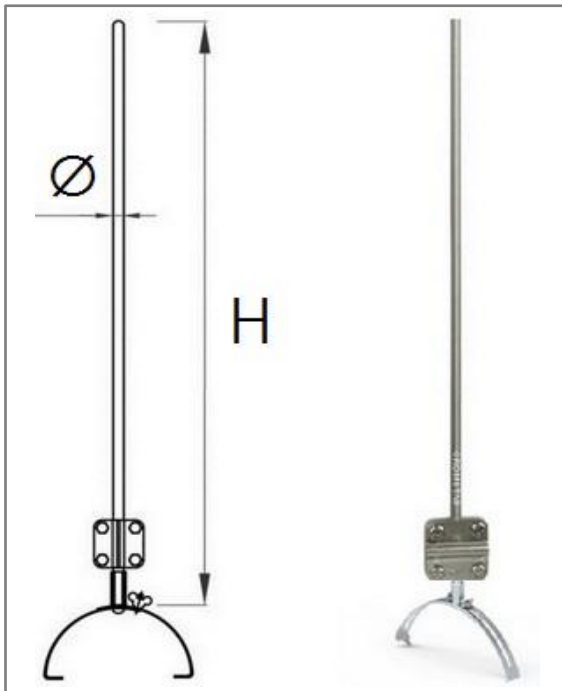
Высота мачты h	Высота конуса защиты h_0			Зона защиты r_0			Артикул	Стр.
	0.9	0.99	0.999	0.9	0.99	0.999		
0,5	0,43	0,40	0,35	0,60	0,40	0,30	GR 098301 - GR 098305 GR 099101 - GR 099105	2 и 7
1,0	0,85	0,80	0,70	1,20	0,80	0,60	GR 098401 - GR 098405 GR 099201 - GR 099205	3 и 8
1,5	1,28	1,20	1,05	1,80	1,20	0,90	GR 098501 - GR 098505 GR 099301 - GR 099305	4 и 9
2,0	1,70	1,60	1,40	2,40	1,60	1,20	GR 098601 - GR 098605 GR 099401 - GR 099405	5 и 10
2,5	2,13	2,00	1,75	3,00	2,00	1,50	GR 098701 - GR 098705 GR 099501 - GR 099505	6 и 11
3,0	2,55	2,40	2,10	3,60	2,40	1,80	GR 098801 - GR 098805 GR 099601 - GR 099605	7 и 12
3,5	2,98	2,80	2,45	4,20	2,80	2,10	GR 098901 - GR 098905 GR 099701 - GR 099705	8 и 13
4,0	3,40	3,20	2,80	4,80	3,20	2,40	GR 099001 - GR 099005 GR 099801 - GR 099805	9 и 14





Молниеприёмник на круглый конёк 0,5 метра с креплением и соединителем для проводника Ø6-Ø10 мм.

Молниеприёмник на круглый конёк 0,5 метра предназначен для молниезащиты элементов крыши или устройств, которые, согласно технике безопасности, невозможно присоединить к токоотводам. Крепиться на коньковых зажимах, на вершине крыши. Набор имеет соединитель для подключения молниеприемника к горизонтальному токоотводу на крыше. Выпускается из меди, алюминия, оцинкованной, нержавеющей и окрашенной стали, с порошковой окраской в стандартные цвета кровельных материалов.



Артикул	Материал	Вес кг.	Диаметр Ø мм.
GR 098301	Молниеприёмник на круглый конёк из оцинкованной стали	1,31	Ø16
GR 098302	Молниеприёмник на круглый конёк из меди	0,83	Ø8
GR 098303	Молниеприёмник на круглый конёк из нержавеющей стали	1,34	Ø16
GR 098304	Молниеприёмник на круглый конёк из окрашенной стали	1,31	Ø16
GR 098305	Молниеприёмник на круглый конёк из алюминия	0,34	Ø10

Состав комплекта:

Стержневой молниеприёмник 0,5 метра

Соединитель 1 комплект

Крепление для молниеприёмника 1 комплект

RAL5005

RAL7004

RAL6002

RAL9003

RAL3009

RAL9005

RAL3011



Инженер ОТК ООО «СТРОЙПАЗА»

Соответствует требованиям МЭК 50164

В разделе 02 крепление вы можете посмотреть и подобрать другие варианты креплений. В разделе 04 соединители большой выбор зажимов и соединителей. В разделе 01 стержневые молниеприёмники есть молниеприёмники различной длины.

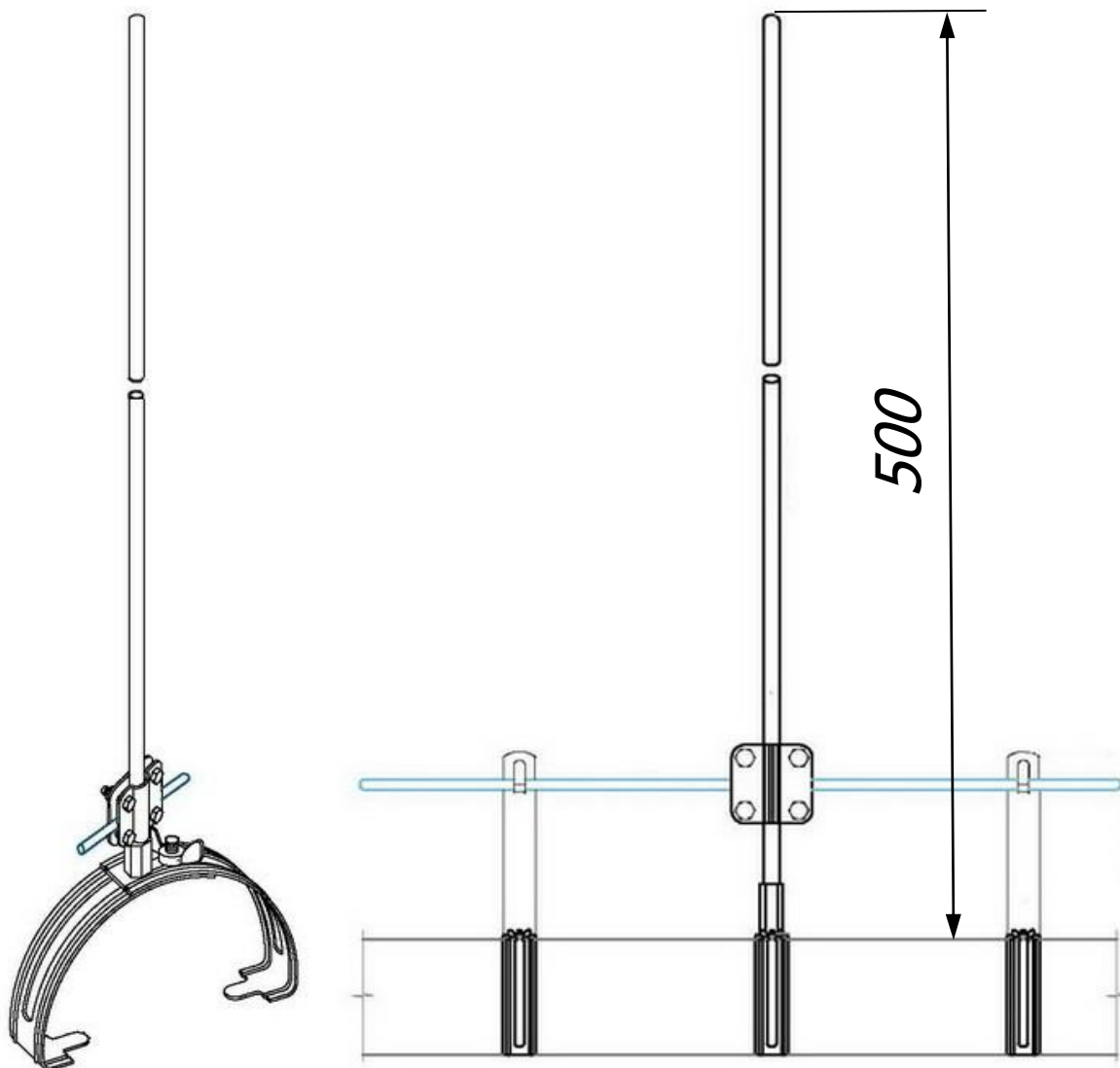
Тел: +7 (495) 664-30-15

E-mail: z6643015@yandex.ru

www.gromostar.ru

Москва

Молниеприёмник на круглый конёк 0,5 метра с креплением и соединителем для проводника Ø6-Ø10 мм.



Молниеприёмник на круглый конёк 0,5 метра предназначен для молниезащиты элементов крыши или устройств, которые, согласно технике безопасности, невозможно присоединить к токоотводам. Крепится на коньковых зажимах, на вершине крыши. Набор имеет соединитель для подключения молниеприемника к горизонтальному токоотводу на крыше. Выпускается из меди, алюминия, оцинкованной, нержавеющей и окрашенной стали, с порошковой окраской в стандартные цвета кровельных материалов.

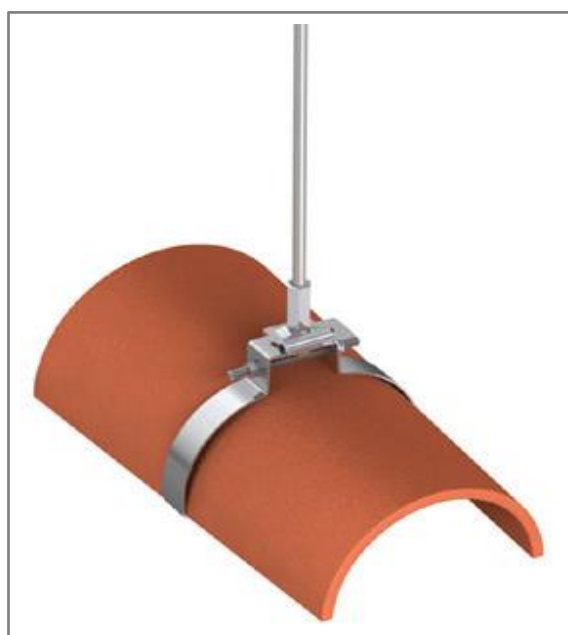
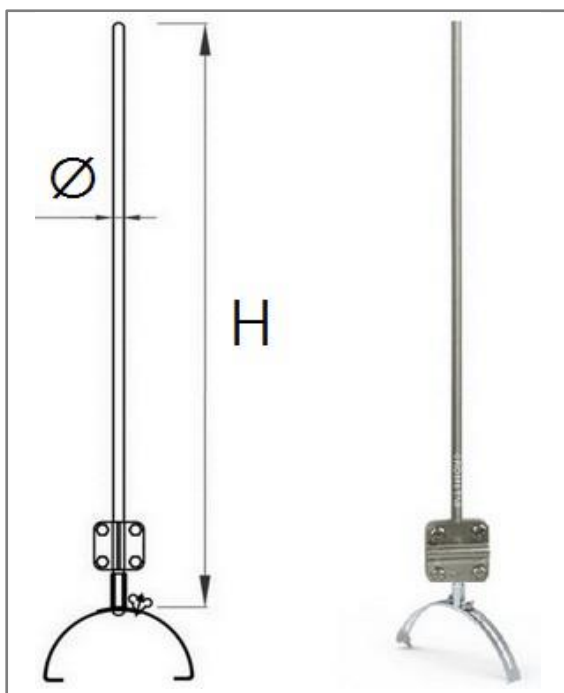
Арт.	Материал.	Вес кг.	Диам. мм.
GR 098301	Молниеприёмник на круглый конёк из оцинкованной стали	1,31	Ø16
GR 098302	Молниеприёмник на круглый конёк из меди	0,83	Ø8
GR 098303	Молниеприёмник на круглый конёк из нержавеющей стали	1,34	Ø16
GR 098304	Молниеприёмник на круглый конёк из окрашенной стали	1,31	Ø16
GR 098305	Молниеприёмник на круглый конёк из алюминия	0,34	Ø10

В разделе 02 крепление вы можете посмотреть и подобрать другие варианты креплений. В разделе 04 соединители большой выбор зажимов и соединителей. В разделе 01 стержневые молниеприёмники есть молниеприёмники различной длины.



Молниеприёмник на круглый конёк 1 метр с креплением и соединителем для проводника Ø6-Ø10 мм.

Молниеприёмник на круглый конёк 1 метр предназначен для молниезащиты элементов крыши или устройств, которые, согласно технике безопасности, невозможно присоединить к токоотводам. Крепится на коньковых зажимах, на вершине крыши. Набор имеет соединитель для подключения молниеприемника к горизонтальному токоотводу на крыше. Выпускается из меди, алюминия, оцинкованной, нержавеющей и окрашенной стали, с порошковой окраской в стандартные цвета кровельных материалов.



Артикул	Материал	Вес кг.	Диаметр Ø мм.
GR 098401	Молниеприёмник на круглый конёк из оцинкованной стали	2,09	Ø16
GR 098402	Молниеприёмник на круглый конёк из меди	1,05	Ø8
GR 098403	Молниеприёмник на круглый конёк из нержавеющей стали	2,12	Ø16
GR 098404	Молниеприёмник на круглый конёк из окрашенной стали	2,09	Ø16
GR 098405	Молниеприёмник на круглый конёк из алюминия	0,33	Ø10

Состав комплекта:

Стержневой молниеприёмник 1 метр
Соединитель 1 комплект
Крепление для молниеприёмника 1 комплект

RAL5005
RAL7004
RAL6002
RAL9003
RAL3009
RAL9005
RAL3011

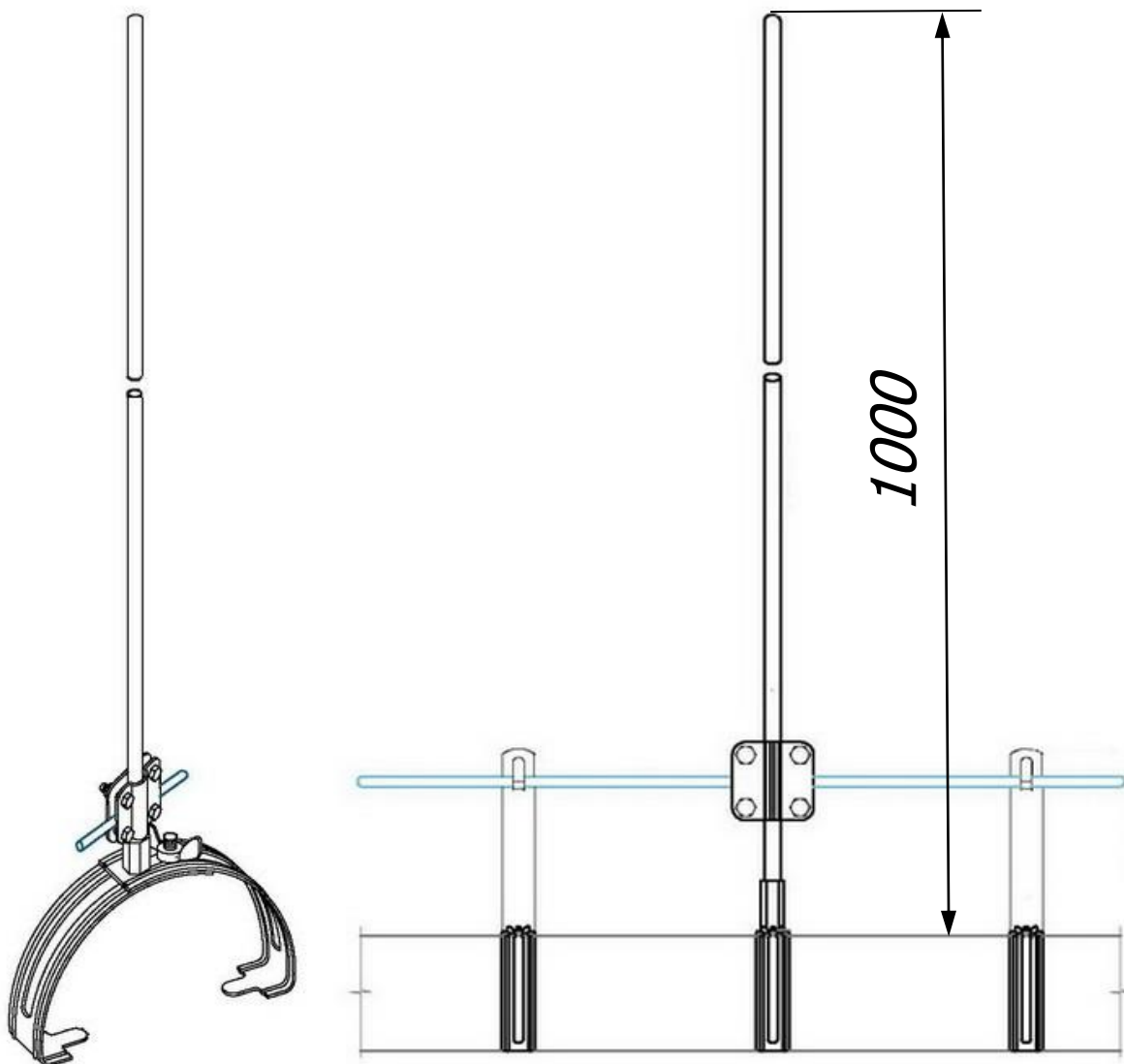


Инженер ОТК ООО «СТРОЙПАЗА» *М.И.И.*

Соответствует требованиям МЭК 50164

В разделе 02 крепление вы можете посмотреть и подобрать другие варианты креплений. В разделе 04 соединители большой выбор зажимов и соединителей. В разделе 01 стержневые молниеприёмники есть молниеприёмники различной длины.

Молниеприёмник на круглый конёк 1 метр с креплением и соединителем для проводника Ø6-Ø10 мм.



Молниеприёмник на круглый конёк 1 метр предназначен для молниезащиты элементов крыши или устройств, которые, согласно технике безопасности, невозможно присоединить к токоотводам. Крепится на коньковых зажимах, на вершине крыши. Набор имеет соединитель для подключения молниеприемника к горизонтальному токоотводу на крыше. Выпускается из меди, алюминия, оцинкованной, нержавеющей и окрашенной стали, с порошковой окраской в стандартные цвета кровельных материалов.

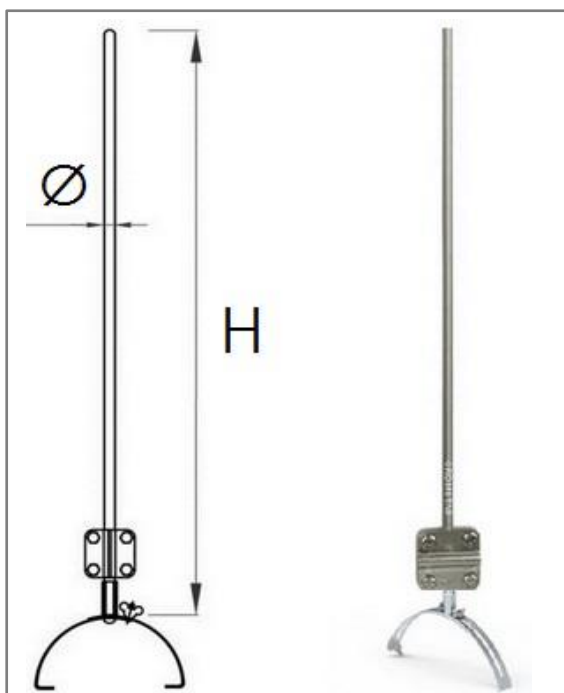
Арт.	Материал.	Вес кг.	Диам. мм.
GR 098401	Молниеприёмник на круглый конёк из оцинкованной стали	2,09	Ø16
GR 098402	Молниеприёмник на круглый конёк из меди	1,05	Ø8
GR 098403	Молниеприёмник на круглый конёк из нержавеющей стали	2,12	Ø16
GR 098404	Молниеприёмник на круглый конёк из окрашенной стали	2,09	Ø16
GR 098405	Молниеприёмник на круглый конёк из алюминия	0,33	Ø10

В разделе 02 крепление вы можете посмотреть и подобрать другие варианты креплений. В разделе 04 соединители большой выбор зажимов и соединителей. В разделе 01 стержневые молниеприёмники есть молниеприёмники различной длины.



Молниеприёмник на круглый конёк 1,5 метра с креплением и соединителем для проводника Ø6-Ø10 мм.

Молниеприёмник на круглый конёк 1,5 метра предназначен для молниезащиты элементов крыши или устройств, которые, согласно технике безопасности, невозможно присоединить к токоотводам. Крепится на коньковых зажимах, на вершине крыши. Набор имеет соединитель для подключения молниеприемника к горизонтальному токоотводу на крыше. Выпускается из меди, алюминия, оцинкованной, нержавеющей и окрашенной стали, с порошковой окраской в стандартные цвета кровельных материалов.



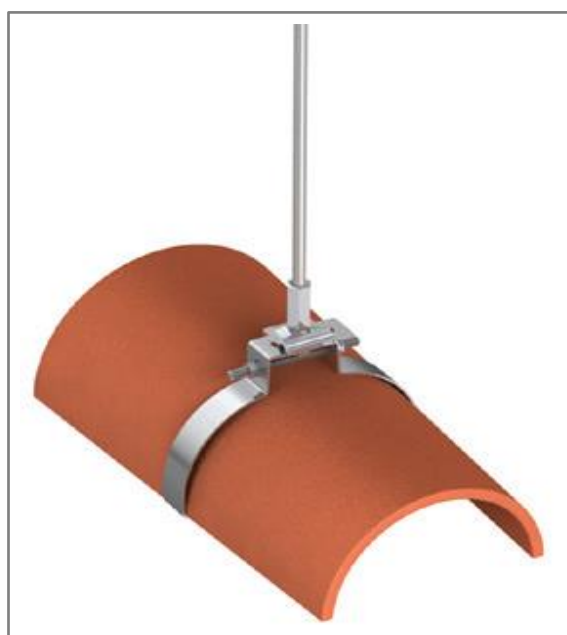
Артикул	Материал	Вес кг.	Диаметр Ø мм.
GR 098501	Молниеприёмник на круглый конёк из оцинкованной стали	2,87	Ø16
GR 098502	Молниеприёмник на круглый конёк из меди	1,28	Ø8
GR 098503	Молниеприёмник на круглый конёк из нержавеющей стали	2,90	Ø16
GR 098504	Молниеприёмник на круглый конёк из окрашенной стали	2,87	Ø16
GR 098505	Молниеприёмник на круглый конёк из алюминия	0,55	Ø10

Состав комплекта:

Стержневой молниеприёмник 1,5 метра

Соединитель 1 комплект

Крепление для молниеприёмника 1 комплект



RAL5005
RAL7004
RAL6002
RAL9003
RAL3009
RAL9005
RAL3011

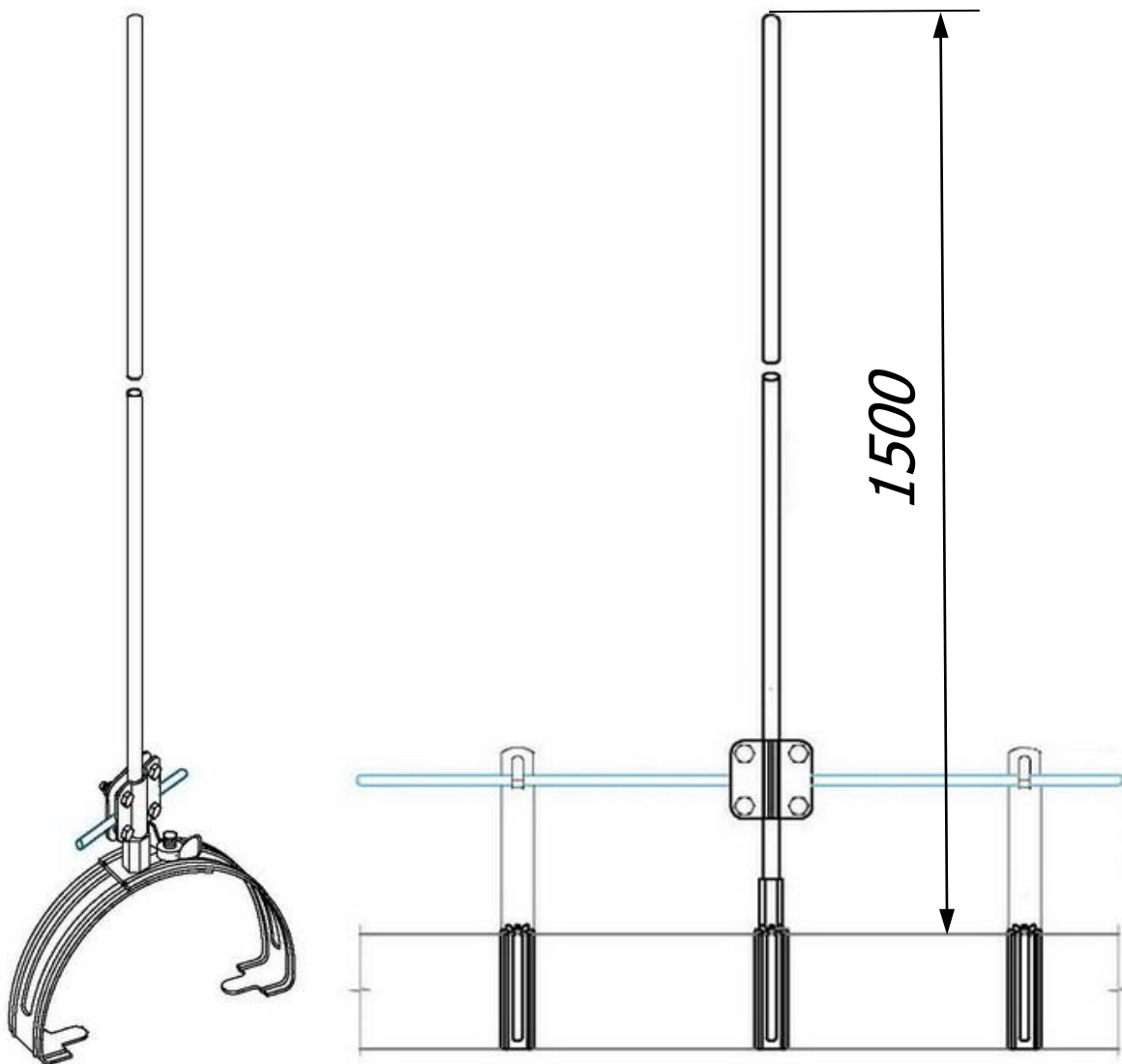


Инженер ОТК ООО «СТРОЙПАЗА»

Соответствует требованиям МЭК 50164

В разделе 02 крепление вы можете посмотреть и подобрать другие варианты креплений. В разделе 04 соединители большой выбор зажимов и соединителей. В разделе 01 стержневые молниеприёмники есть молниеприёмники различной длины.

Молниеприёмник на круглый конёк 1,5 метра с креплением и соединителем для проводника Ø6-Ø10 мм.



Молниеприёмник на круглый конёк 1,5 метра предназначен для молниезащиты элементов крыши или устройств, которые, согласно технике безопасности, невозможно присоединить к токоотводам. Крепится на коньковых зажимах, на вершине крыши. Набор имеет соединитель для подключения молниеприемника к горизонтальному токоотводу на крыше. Выпускается из меди, алюминия, оцинкованной, нержавеющей и окрашенной стали, с порошковой окраской в стандартные цвета кровельных материалов.

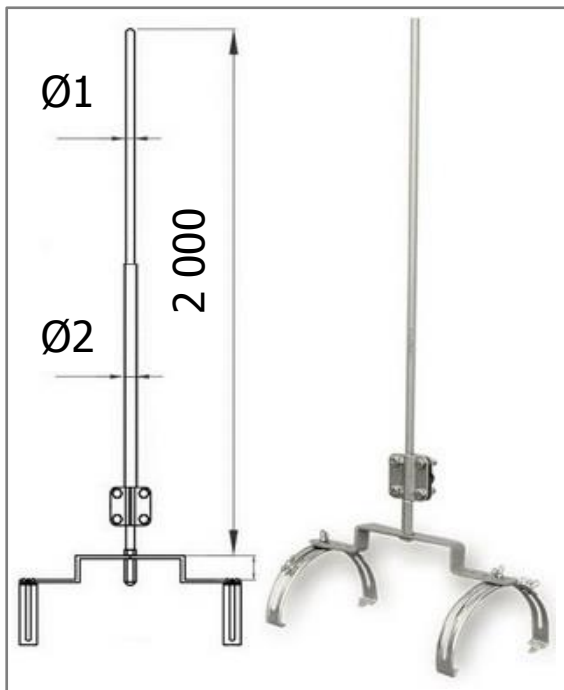
Арт.	Материал.	Вес кг.	Диам. мм.
GR 098501	Молниеприёмник на круглый конёк из оцинкованной стали	2,87	Ø16
GR 098502	Молниеприёмник на круглый конёк из меди	1,28	Ø8
GR 098503	Молниеприёмник на круглый конёк из нержавеющей стали	2,90	Ø16
GR 098504	Молниеприёмник на круглый конёк из окрашенной стали	2,87	Ø16
GR 098505	Молниеприёмник на круглый конёк из алюминия	0,55	Ø10

В разделе 02 крепление вы можете посмотреть и подобрать другие варианты креплений. В разделе 04 соединители большой выбор зажимов и соединителей. В разделе 01 стержневые молниеприёмники есть молниеприёмники различной длины.



Молниеприёмник на круглый конёк 2 метра с креплением и соединителем для проводника Ø6-Ø10 мм.

Молниеприёмник на круглый конёк 2 метра предназначен для молниезащиты элементов крыши или устройств, которые, согласно технике безопасности, невозможно присоединить к токоотводам. Крепится на коньковых зажимах, на вершине крыши. Набор имеет соединитель для подключения молниеприемника к горизонтальному токоотводу на крыше. Выпускается из меди, алюминия, оцинкованной, нержавеющей и окрашенной стали, с порошковой окраской в стандартные цвета кровельных материалов.



Артикул	Материал	Вес кг.	Диаметр Ø1/2 мм.
GR 098601	Молниеприёмник на круглый конёк из оцинкованной стали	4,28	Ø16/20
GR 098602	Молниеприёмник на круглый конёк из меди	4,37	Ø8/16
GR 098603	Молниеприёмник на круглый конёк из нержавеющей стали	4,05	Ø16/20
GR 098604	Молниеприёмник на круглый конёк из окрашенной стали	3,99	Ø16/20
GR 098605	Молниеприёмник на круглый конёк из алюминия	1,51	Ø10/16

Состав комплекта:

Стержневой молниеприёмник 2 метра

Соединитель 1 комплект

Крепление для молниеприёмника 1 комплект

RAL5005
RAL7004
RAL6002
RAL9003
RAL3009
RAL9005
RAL3011

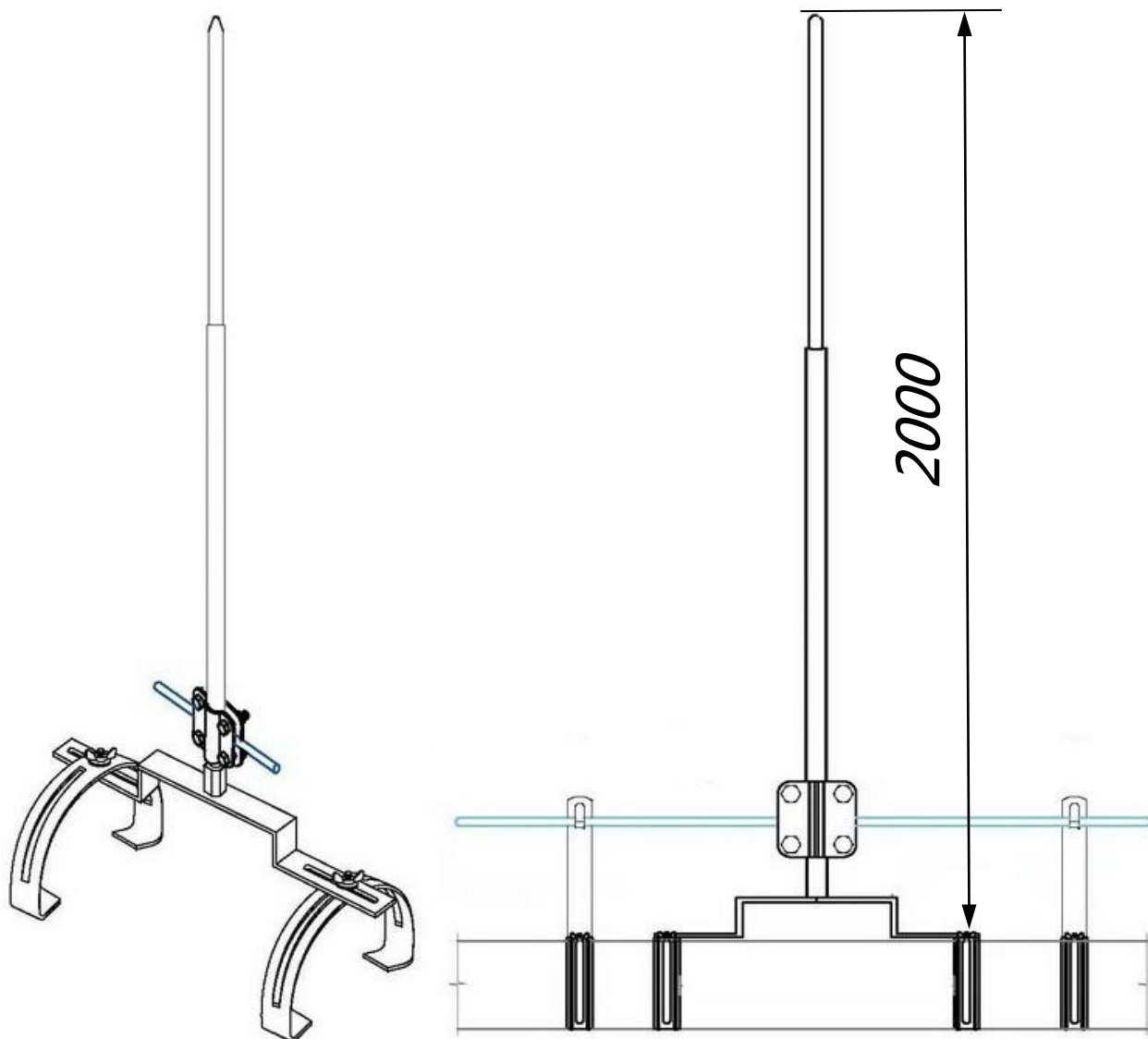


Инженер ОТК ООО «СТРОЙПЛАЗА» *М.И.И.*

Соответствует требованиям МЭК 50164

В разделе 02 крепление вы можете посмотреть и подобрать другие варианты креплений. В разделе 04 соединители большой выбор зажимов и соединителей. В разделе 01 стержневые молниеприёмники есть молниеприёмники различной длины.

Молниеприёмник на круглый конёк 2 метра с креплением и соединителем для проводника Ø6-Ø10 мм.



Молниеприёмник на круглый конёк 2 метра предназначен для молниезащиты элементов крыши или устройств, которые, согласно технике безопасности, невозможно присоединить к токоотводам. Крепится на коньковых зажимах, на вершине крыши. Набор имеет соединитель для подключения молниеприемника к горизонтальному токоотводу на крыше. Выпускается из меди, алюминия, оцинкованной, нержавеющей и окрашенной стали, с порошковой окраской в стандартные цвета кровельных материалов.

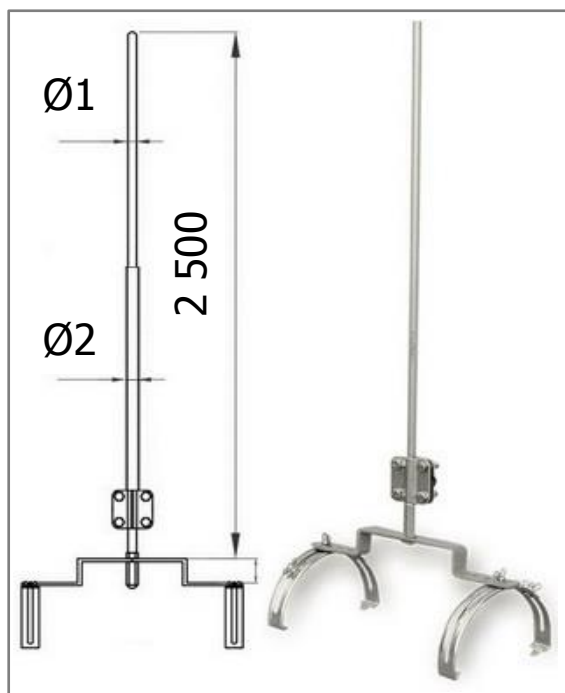
Арт.	Материал.	Вес кг.	Диам. мм.
GR 098601	Молниеприёмник на круглый конёк из оцинкованной стали	4,28	Ø16/20
GR 098602	Молниеприёмник на круглый конёк из меди	4,37	Ø8/16
GR 098603	Молниеприёмник на круглый конёк из нержавеющей стали	4,05	Ø16/20
GR 098604	Молниеприёмник на круглый конёк из окрашенной стали	3,99	Ø16/20
GR 098605	Молниеприёмник на круглый конёк из алюминия	1,51	Ø10/16

В разделе 02 крепление вы можете посмотреть и подобрать другие варианты креплений. В разделе 04 соединители большой выбор зажимов и соединителей. В разделе 01 стержневые молниеприёмники есть молниеприёмники различной длины.



Молниеприёмник на круглый конёк 2,5 метра с креплением и соединителем для проводника Ø6-Ø10 мм.

Молниеприёмник на круглый конёк 2,5 метра предназначен для молниезащиты элементов крыши или устройств, которые, согласно технике безопасности, невозможно присоединить к токоотводам. Крепится на коньковых зажимах, на вершине крыши. Набор имеет соединитель для подключения молниеприемника к горизонтальному токоотводу на крыше. Выпускается из меди, алюминия, оцинкованной, нержавеющей и окрашенной стали, с порошковой окраской в стандартные цвета кровельных материалов.



Артикул	Материал	Вес кг.	Диаметр Ø1/2 мм.
GR 098701	Молниеприёмник на круглый конёк из оцинкованной стали	4,14	Ø16/20
GR 098702	Молниеприёмник на круглый конёк из меди	4,21	Ø8/16
GR 098703	Молниеприёмник на круглый конёк из нержавеющей стали	3,91	Ø16/20
GR 098704	Молниеприёмник на круглый конёк из окрашенной стали	3,85	Ø16/20
GR 098705	Молниеприёмник на круглый конёк из алюминия	1,46	Ø10/16

Состав комплекта:

Стержневой молниеприёмник 2,5 метра

Соединитель 1 комплект

Крепление для молниеприёмника 1 комплект

RAL5005

RAL7004

RAL6002

RAL9003

RAL3009

RAL9005

RAL3011

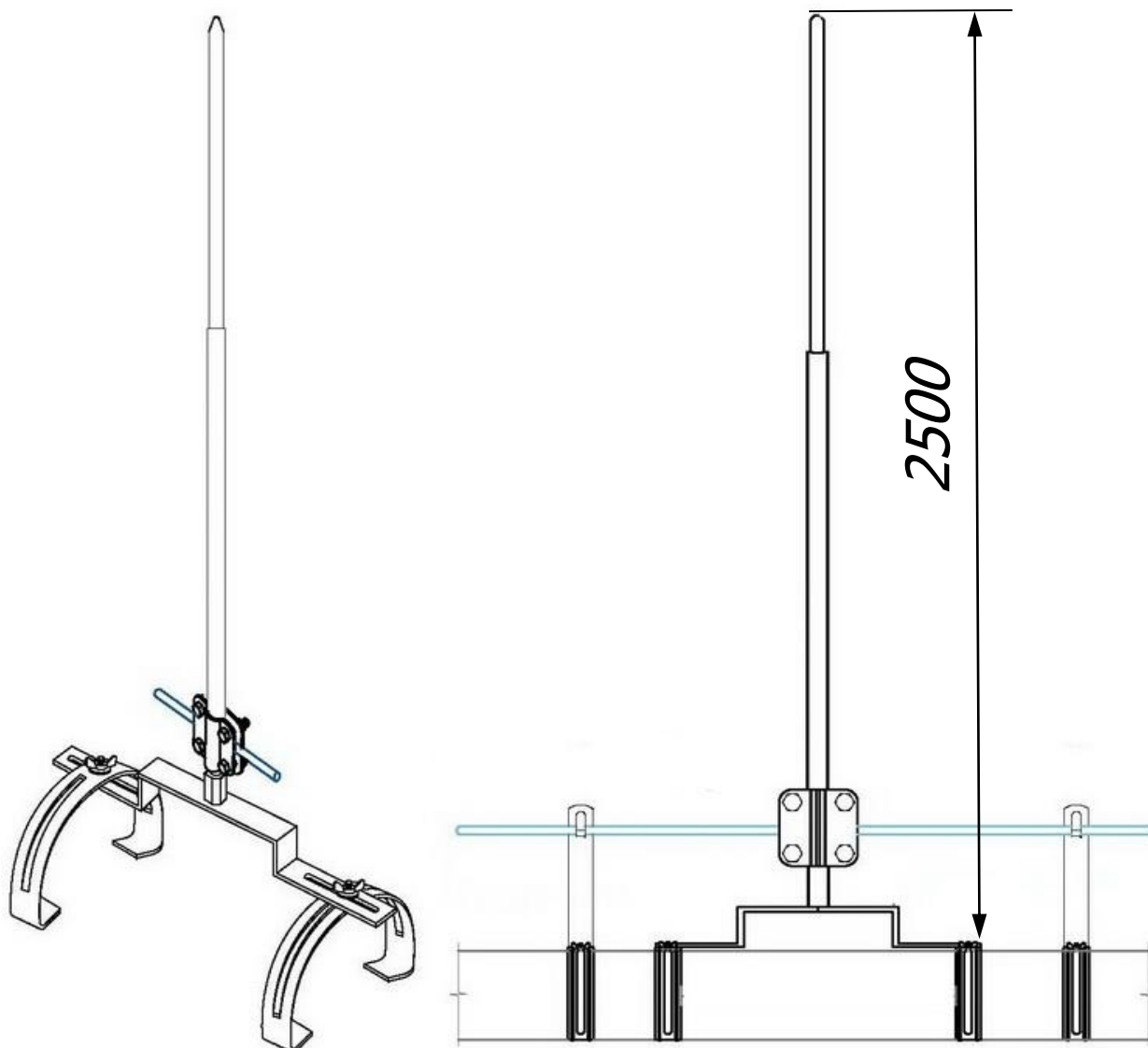


Инженер ОТК ООО «СТРОЙПЛАЗА»

Соответствует требованиям МЭК 50164

В разделе 02 крепление вы можете посмотреть и подобрать другие варианты креплений. В разделе 04 соединители большой выбор зажимов и соединителей. В разделе 01 стержневые молниеприёмники есть молниеприёмники различной длины.

Молниеприёмник на круглый конёк 2,5 метра с креплением и соединителем для проводника Ø6-Ø10 мм.



Молниеприёмник на круглый конёк 2,5 метра предназначен для молниезащиты элементов крыши или устройств, которые, согласно технике безопасности, невозможно присоединить к токоотводам. Крепится на коньковых зажимах, на вершине крыши. Набор имеет соединитель для подключения молниеприемника к горизонтальному токоотводу на крыше. Выпускается из меди, алюминия, оцинкованной, нержавеющей и окрашенной стали, с порошковой окраской в стандартные цвета кровельных материалов.

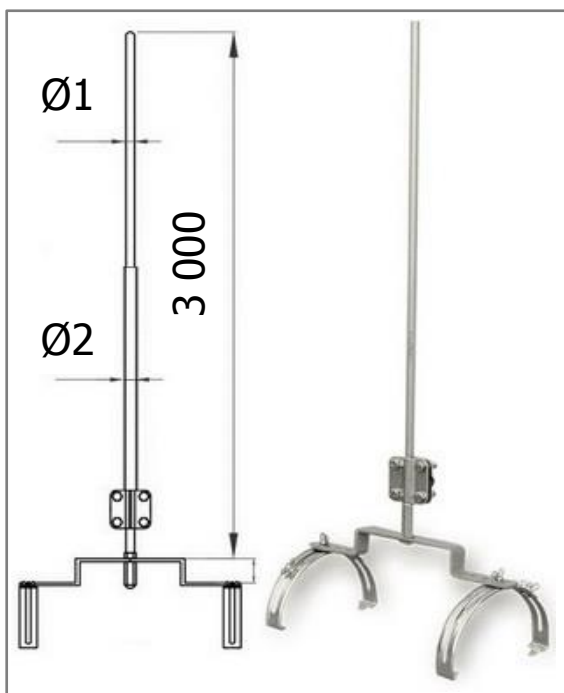
Арт.	Материал.	Вес кг.	Диам. мм.
GR 098701	Молниеприёмник на круглый конёк из оцинкованной стали	4,14	Ø16/20
GR 098702	Молниеприёмник на круглый конёк из меди	4,21	Ø8/16
GR 098703	Молниеприёмник на круглый конёк из нержавеющей стали	3,91	Ø16/20
GR 098704	Молниеприёмник на круглый конёк из окрашенной стали	3,85	Ø16/20
GR 098705	Молниеприёмник на круглый конёк из алюминия	1,46	Ø10/16

В разделе 02 крепление вы можете посмотреть и подобрать другие варианты креплений. В разделе 04 соединители большой выбор зажимов и соединителей. В разделе 01 стержневые молниеприёмники есть молниеприёмники различной длины.



Молниеприёмник на круглый конёк 3 метра с креплением и соединителем для проводника Ø6-Ø10 мм.

Молниеприёмник на круглый конёк 3 метра предназначен для молниезащиты элементов крыши или устройств, которые, согласно технике безопасности, невозможно присоединить к токоотводам. Крепится на коньковых зажимах, на вершине крыши. Набор имеет соединитель для подключения молниеприемника к горизонтальному токоотводу на крыше. Выпускается из меди, алюминия, оцинкованной, нержавеющей и окрашенной стали, с порошковой окраской в стандартные цвета кровельных материалов.



Артикул	Материал	Вес кг.	Диаметр Ø1/2 мм.
GR 098801	Молниеприёмник на круглый конёк из оцинкованной стали	5,36	Ø16/20
GR 098802	Молниеприёмник на круглый конёк из меди	2,59	Ø8/16
GR 098803	Молниеприёмник на круглый конёк из нержавеющей стали	4,94	Ø16/20
GR 098804	Молниеприёмник на круглый конёк из окрашенной стали	4,88	Ø16/20
GR 098805	Молниеприёмник на круглый конёк из алюминия	1,72	Ø10/16

Состав комплекта:

Стержневой молниеприёмник 3 метра

Соединитель 1 комплект

Крепление для молниеприёмника 1 комплект

RAL5005

RAL7004

RAL6002

RAL9003

RAL3009

RAL9005

RAL3011

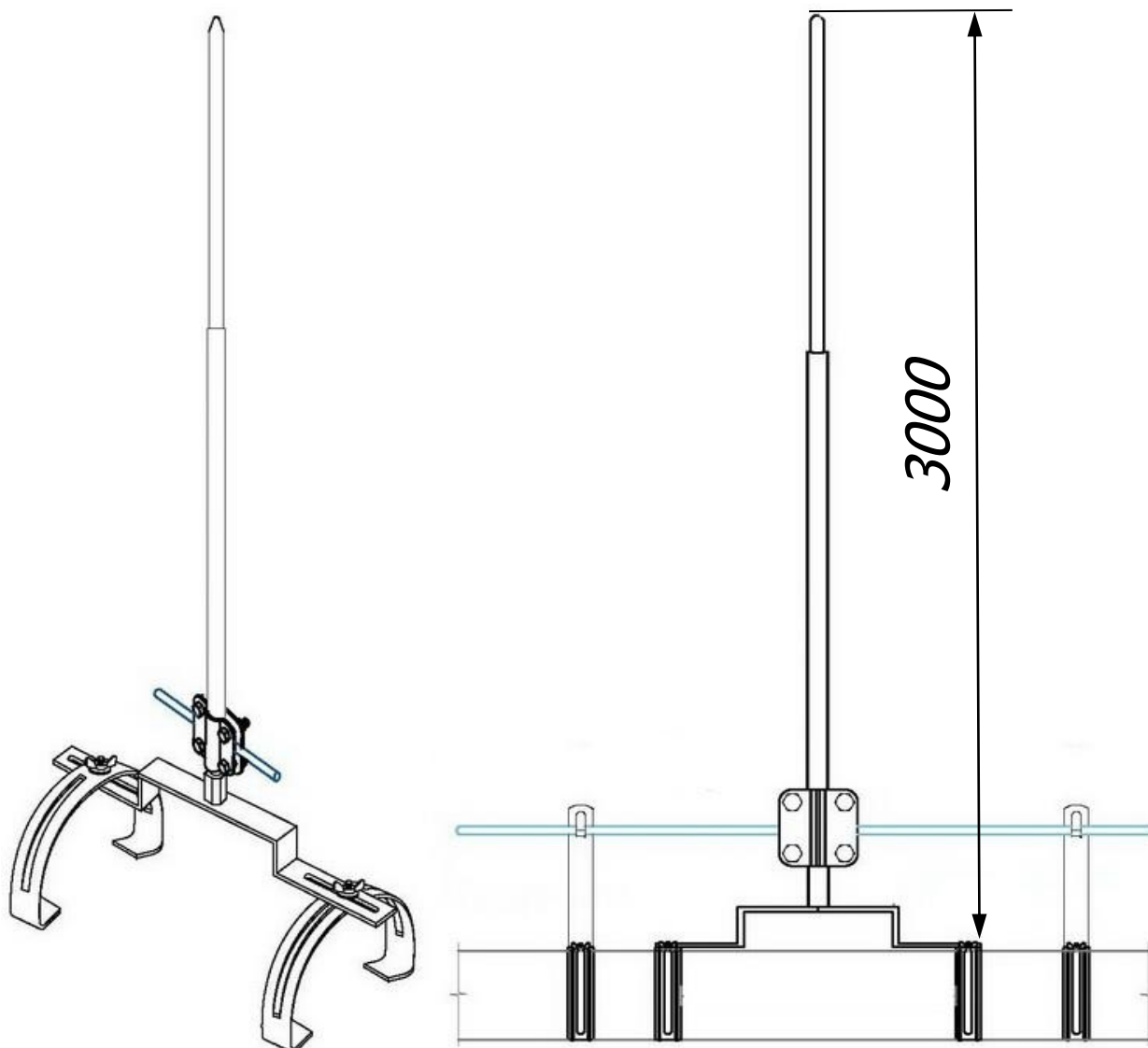


Инженер ОТК ООО «СТРОЙПЛАЗА»

Соответствует требованиям МЭК 50164

В разделе 02 крепление вы можете посмотреть и подобрать другие варианты креплений. В разделе 04 соединители большой выбор зажимов и соединителей. В разделе 01 стержневые молниеприёмники есть молниеприёмники различной длины.

Молниеприёмник на круглый конёк 3 метра с креплением и соединителем для проводника Ø6-Ø10 мм.



Молниеприёмник на круглый конёк 3 метра предназначен для молниезащиты элементов крыши или устройств, которые, согласно технике безопасности, невозможно присоединить к токоотводам. Крепится на коньковых зажимах, на вершине крыши. Набор имеет соединитель для подключения молниеприемника к горизонтальному токоотводу на крыше. Выпускается из меди, алюминия, оцинкованной, нержавеющей и окрашенной стали, с порошковой окраской в стандартные цвета кровельных материалов.

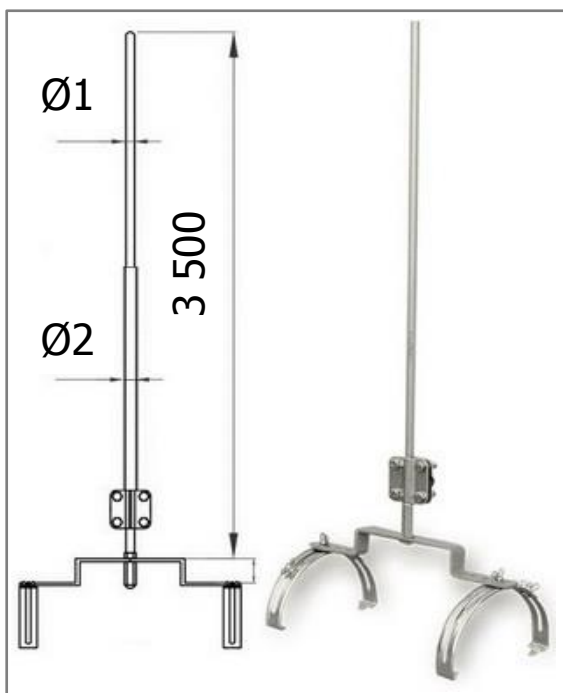
Арт.	Материал.	Вес кг.	Диам. мм.
GR 098801	Молниеприёмник на круглый конёк из оцинкованной стали	5,36	Ø16/20
GR 098802	Молниеприёмник на круглый конёк из меди	2,59	Ø8/16
GR 098803	Молниеприёмник на круглый конёк из нержавеющей стали	4,94	Ø16/20
GR 098804	Молниеприёмник на круглый конёк из окрашенной стали	4,88	Ø16/20
GR 098805	Молниеприёмник на круглый конёк из алюминия	1,72	Ø10/16

В разделе 02 крепление вы можете посмотреть и подобрать другие варианты креплений. В разделе 04 соединители большой выбор зажимов и соединителей. В разделе 01 стержневые молниеприёмники есть молниеприёмники различной длины.



Молниеприёмник на круглый конёк 3,5 метра с креплением и соединителем для проводника Ø6-Ø10 мм.

Молниеприёмник на круглый конёк 3,5 метра предназначен для молниезащиты элементов крыши или устройств, которые, согласно технике безопасности, невозможно присоединить к токоотводам. Крепится на коньковых зажимах, на вершине крыши. Набор имеет соединитель для подключения молниеприемника к горизонтальному токоотводу на крыше. Выпускается из меди, алюминия, оцинкованной, нержавеющей и окрашенной стали, с порошковой окраской в стандартные цвета кровельных материалов.



Артикул	Материал	Вес кг.	Диаметр Ø1/2 мм.
GR 098901	Молниеприёмник на круглый конёк из оцинкованной стали	5,90	Ø16/20
GR 098902	Молниеприёмник на круглый конёк из меди	2,37	Ø8/16
GR 098903	Молниеприёмник на круглый конёк из нержавеющей стали	5,38	Ø16/20
GR 098904	Молниеприёмник на круглый конёк из окрашенной стали	5,32	Ø16/20
GR 098905	Молниеприёмник на круглый конёк из алюминия	2,47	Ø10/16

Состав комплекта:

Стержневой молниеприёмник 3,5 метра

Соединитель 1 комплект

Крепление для молниеприёмника 1 комплект

RAL5005

RAL7004

RAL6002

RAL9003

RAL3009

RAL9005

RAL3011

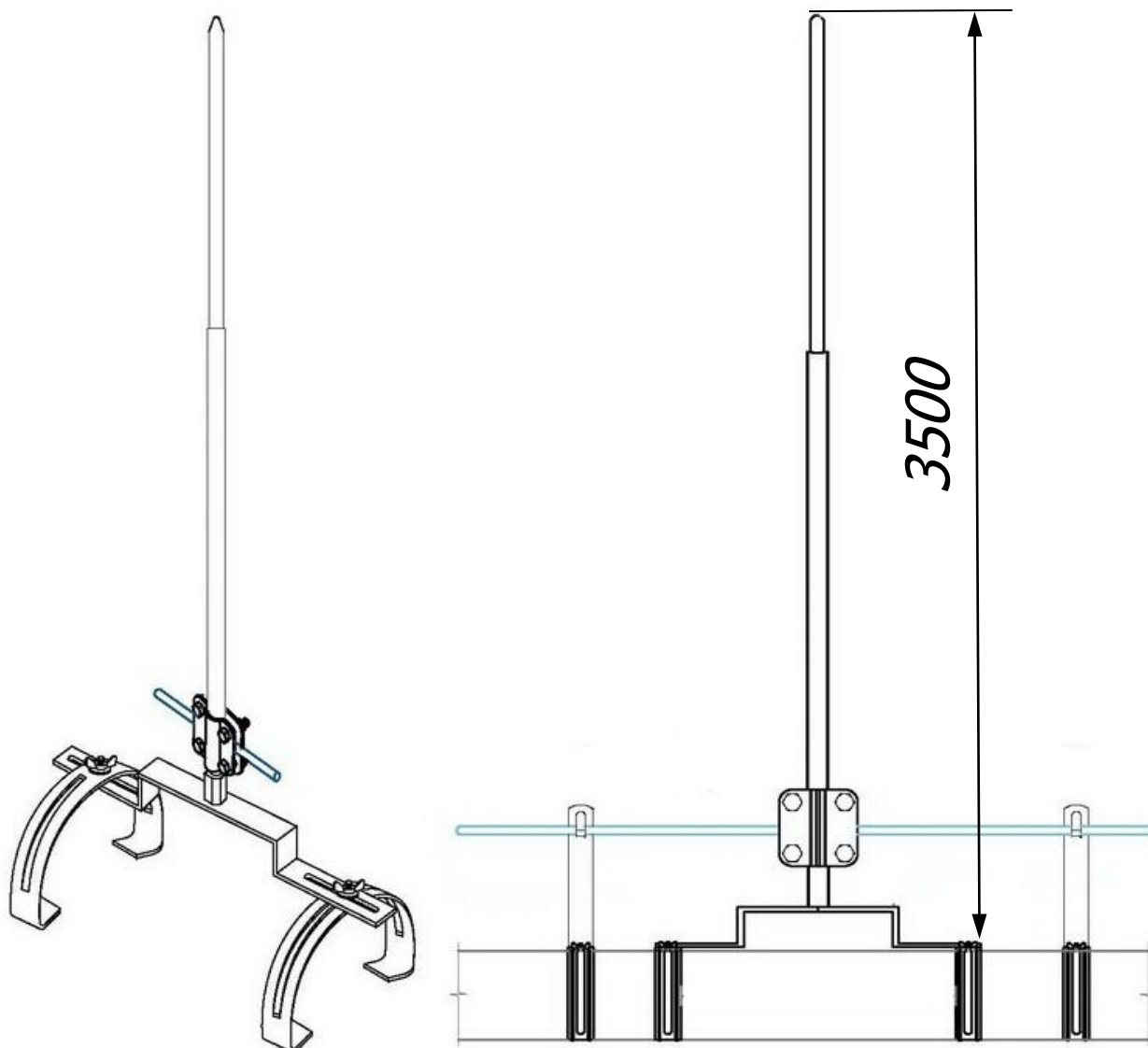


Инженер ОТК ООО «СТРОЙПЛАЗА»

Соответствует требованиям МЭК 50164

В разделе 02 крепление вы можете посмотреть и подобрать другие варианты креплений. В разделе 04 соединители большой выбор зажимов и соединителей. В разделе 01 стержневые молниеприёмники есть молниеприёмники различной длины.

Молниеприёмник на круглый конёк 3,5 метра с креплением и соединителем для проводника Ø6-Ø10 мм.



Молниеприёмник на круглый конёк 3,5 метра предназначен для молниезащиты элементов крыши или устройств, которые, согласно технике безопасности, невозможно присоединить к токоотводам. Крепится на коньковых зажимах, на вершине крыши. Набор имеет соединитель для подключения молниеприемника к горизонтальному токоотводу на крыше. Выпускается из меди, алюминия, оцинкованной, нержавеющей и окрашенной стали, с порошковой окраской в стандартные цвета кровельных материалов.

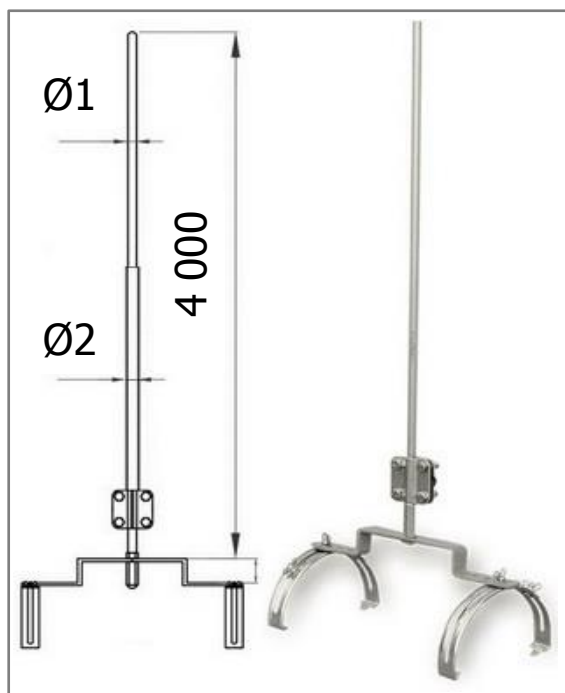
Арт.	Материал.	Вес кг.	Диам. мм.
GR 098901	Молниеприёмник на круглый конёк из оцинкованной стали	5,90	Ø16/20
GR 098902	Молниеприёмник на круглый конёк из меди	2,37	Ø8/16
GR 098903	Молниеприёмник на круглый конёк из нержавеющей стали	5,38	Ø16/20
GR 098904	Молниеприёмник на круглый конёк из окрашенной стали	5,32	Ø16/20
GR 098905	Молниеприёмник на круглый конёк из алюминия	2,47	Ø10/16

В разделе 02 крепление вы можете посмотреть и подобрать другие варианты креплений. В разделе 04 соединители большой выбор зажимов и соединителей. В разделе 01 стержневые молниеприёмники есть молниеприёмники различной длины.



Молниеприёмник на круглый конёк 4 метра с креплением и соединителем для проводника Ø6-Ø10 мм.

Молниеприёмник на круглый конёк 4 метра предназначен для молниезащиты элементов крыши или устройств, которые, согласно технике безопасности, невозможно присоединить к токоотводам. Крепится на коньковых зажимах, на вершине крыши. Набор имеет соединитель для подключения молниеприемника к горизонтальному токоотводу на крыше. Выпускается из меди, алюминия, оцинкованной, нержавеющей и окрашенной стали, с порошковой окраской в стандартные цвета кровельных материалов.



Артикул	Материал	Вес кг.	Диаметр Ø1/2 мм.
GR 099001	Молниеприёмник на круглый конёк из оцинкованной стали	6,67	Ø16/20
GR 099002	Молниеприёмник на круглый конёк из меди	2,59	Ø8/16
GR 099003	Молниеприёмник на круглый конёк из нержавеющей стали	6,16	Ø16/20
GR 099004	Молниеприёмник на круглый конёк из окрашенной стали	6,10	Ø16/20
GR 099005	Молниеприёмник на круглый конёк из алюминия	2,57	Ø10/16

Состав комплекта:

Стержневой молниеприёмник 4 метра
Соединитель 1 комплект
Крепление для молниеприёмника 1 комплект

RAL5005
RAL7004
RAL6002
RAL9003
RAL3009
RAL9005
RAL3011

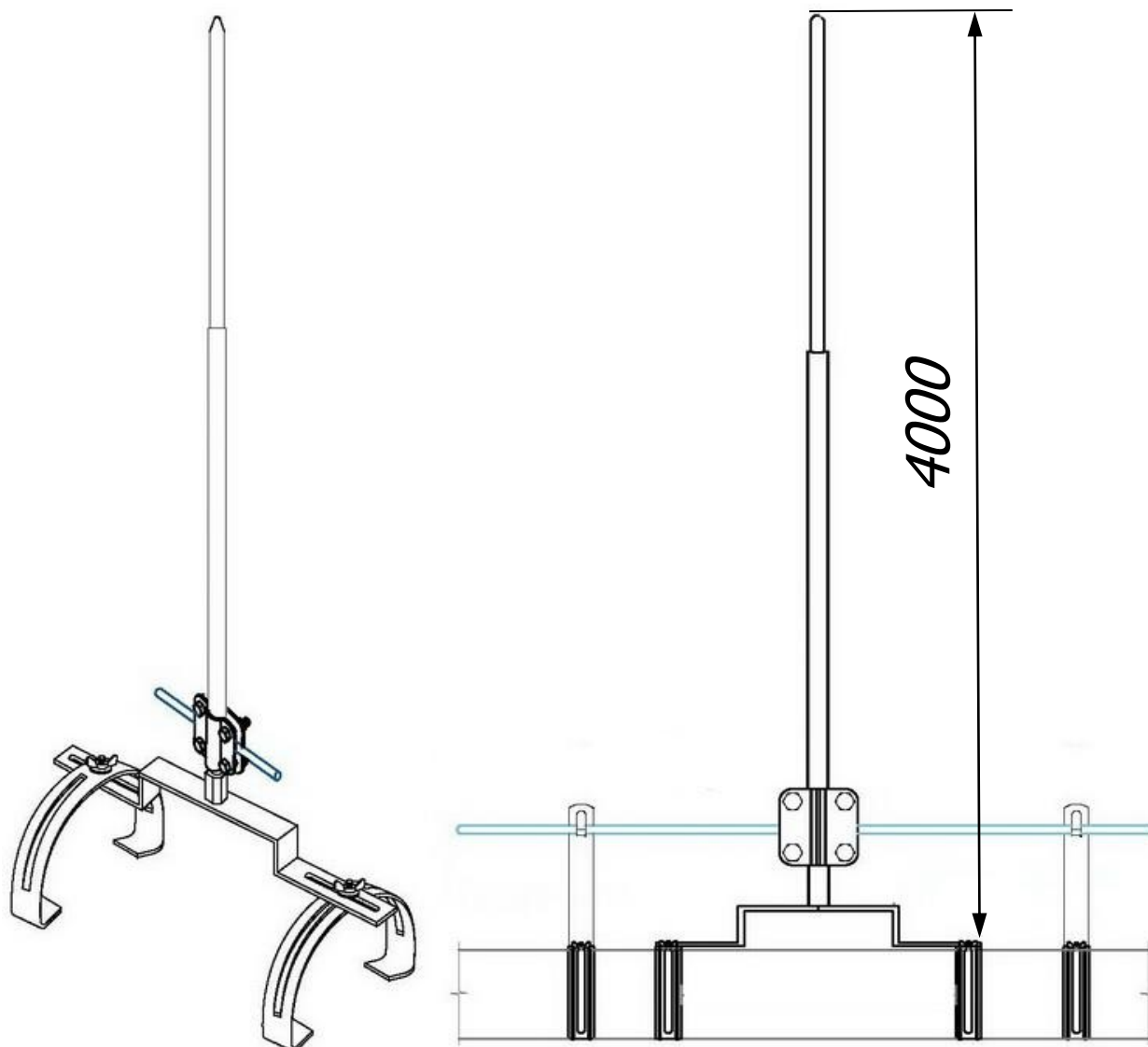


Инженер ОТК ООО «СТРОЙПЛАЗА» *М.Иванов*

Соответствует требованиям МЭК 50164

В разделе 02 крепление вы можете посмотреть и подобрать другие варианты креплений. В разделе 04 соединители большой выбор зажимов и соединителей. В разделе 01 стержневые молниеприёмники есть молниеприёмники различной длины.

Молниеприёмник на круглый конёк 4 метра с креплением и соединителем для проводника Ø6-Ø10 мм.



Молниеприёмник на круглый конёк 4 метра предназначен для молниезащиты элементов крыши или устройств, которые, согласно технике безопасности, невозможно присоединить к токоотводам. Крепится на коньковых зажимах, на вершине крыши. Набор имеет соединитель для подключения молниеприемника к горизонтальному токоотводу на крыше. Выпускается из меди, алюминия, оцинкованной, нержавеющей и окрашенной стали, с порошковой окраской в стандартные цвета кровельных материалов.

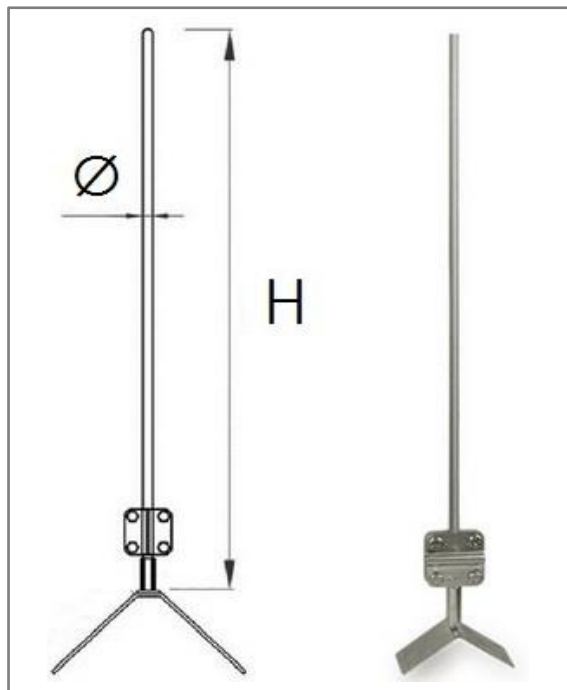
Арт.	Материал.	Вес кг.	Диам. мм.
GR 099001	Молниеприёмник на круглый конёк из оцинкованной стали	6,67	Ø16/20
GR 099002	Молниеприёмник на круглый конёк из меди	2,59	Ø8/16
GR 099003	Молниеприёмник на круглый конёк из нержавеющей стали	6,16	Ø16/20
GR 099004	Молниеприёмник на круглый конёк из окрашенной стали	6,10	Ø16/20
GR 099005	Молниеприёмник на круглый конёк из алюминия	2,57	Ø10/16

В разделе 02 крепление вы можете посмотреть и подобрать другие варианты креплений. В разделе 04 соединители большой выбор зажимов и соединителей. В разделе 01 стержневые молниеприёмники есть молниеприёмники различной длины.



Молниеприёмник на прямой конёк 0,5 метра с креплением и соединителем для проводника Ø6-Ø10 мм.

Молниеприёмник на прямой конёк 0,5 метра предназначен для молниезащиты элементов крыши или устройств, которые, согласно технике безопасности, невозможно присоединить к токоотводам. Крепиться на саморезы или заклёпки, на вершине крыши. Набор имеет соединитель для подключения молниеприемника к горизонтальному токоотводу на крыше. Выпускается из меди, алюминия, оцинкованной, нержавеющей и окрашенной стали, с порошковой окраской в стандартные цвета кровельных материалов.



Артикул	Материал	Вес кг.	Диаметр Ø мм.
GR 099101	Молниеприёмник на прямой конёк из оцинкованной стали	1,24	Ø16
GR 099102	Молниеприёмник на прямой конёк из меди	1,74	Ø8
GR 099103	Молниеприёмник на прямой конёк из нержавеющей стали	1,25	Ø16
GR 099104	Молниеприёмник на прямой конёк из окрашенной стали	1,23	Ø16
GR 099105	Молниеприёмник на прямой конёк из алюминия	0,31	Ø10

Состав комплекта:

Стержневой молниеприёмник 0,5 метра

Соединитель 1 комплект

Крепление для молниеприёмника 1 комплект

RAL5005

RAL7004

RAL6002

RAL9003

RAL3009

RAL9005

RAL3011

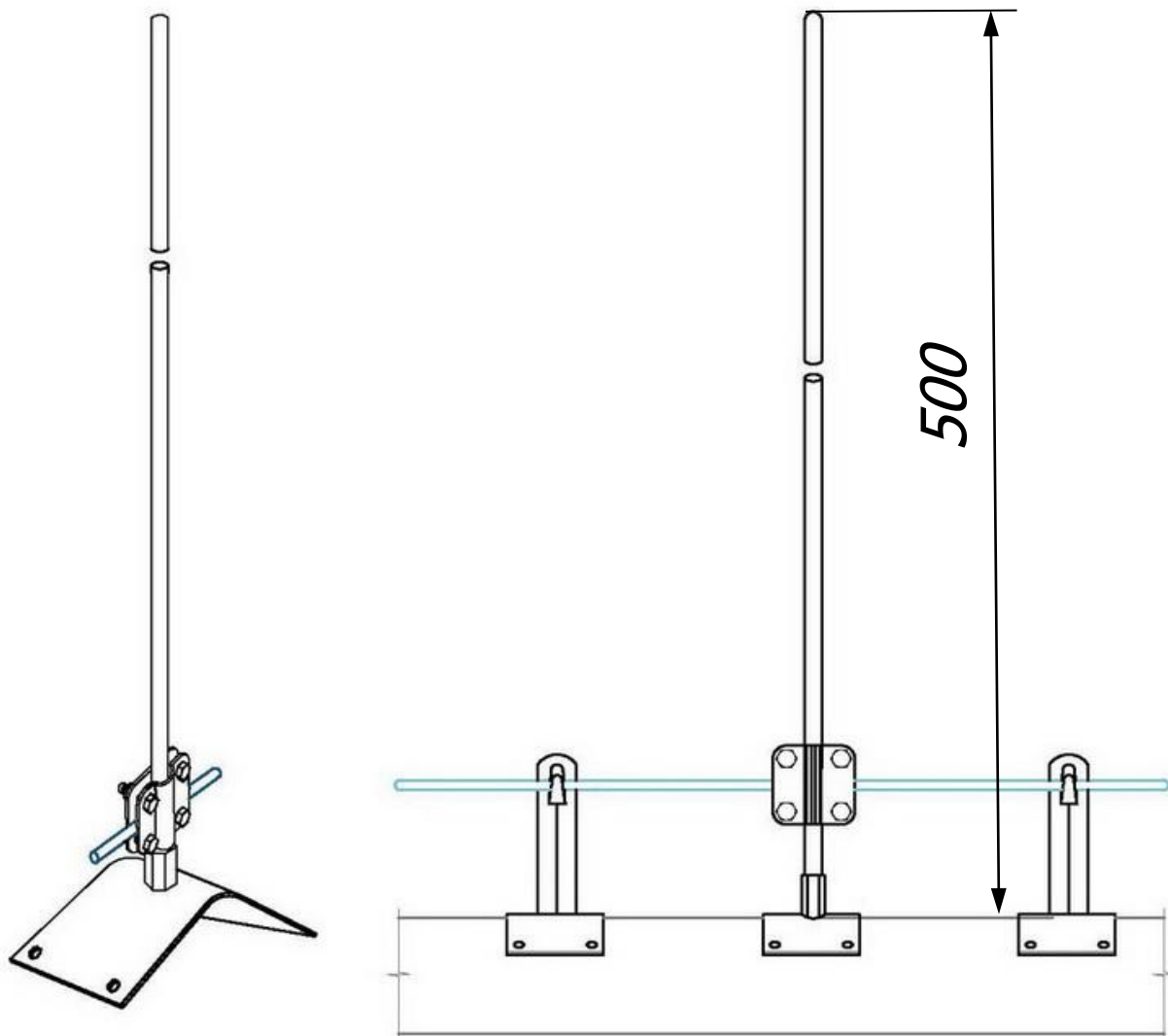


Инженер ОТК ООО «СТРОЙПЛАЗА»

Соответствует требованиям МЭК 50164

В разделе 02 крепление вы можете посмотреть и подобрать другие варианты креплений. В разделе 04 соединители большой выбор зажимов и соединителей. В разделе 01 стержневые молниеприёмники есть молниеприёмники различной длины.

Молниеприёмник на прямой конёк 0,5 метра с креплением и соединителем для проводника Ø6-Ø10 мм.



Молниеприёмник на прямой конёк 0,5 метра предназначен для молниезащиты элементов крыши или устройств, которые, согласно технике безопасности, невозможно присоединить к токоотводам. Крепится на саморезы или заклёпки, на вершине крыши. Набор имеет соединитель для подключения молниеприемника к горизонтальному токоотводу на крыше. Выпускается из меди, алюминия, оцинкованной, нержавеющей и окрашенной стали, с порошковой окраской в стандартные цвета кровельных материалов.

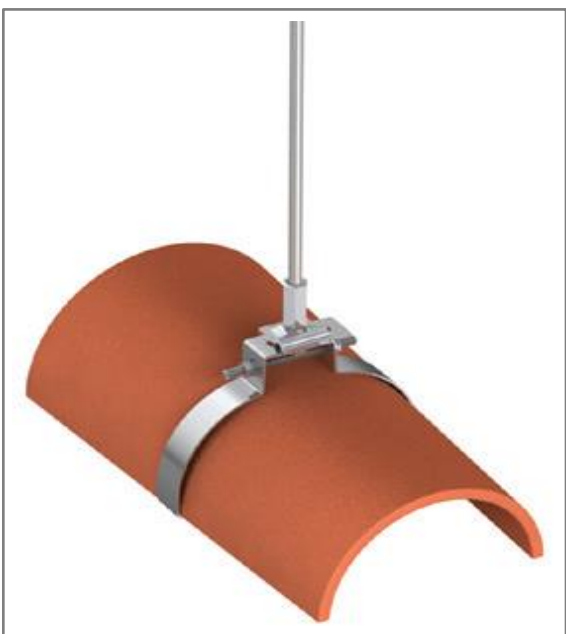
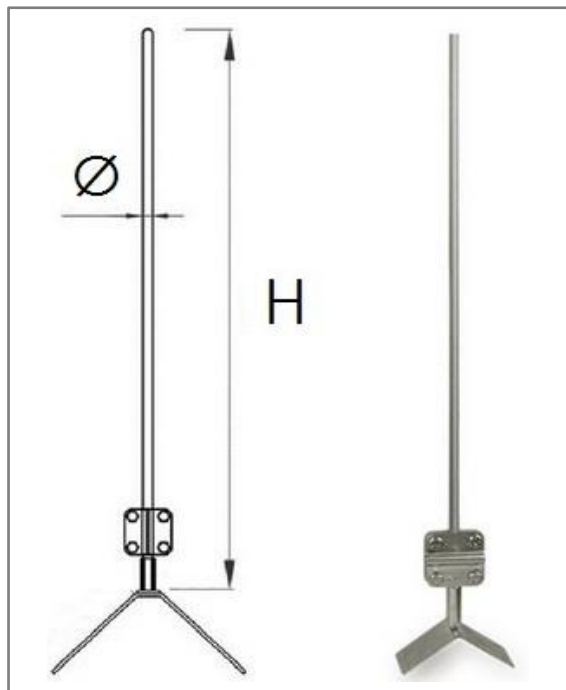
Арт.	Материал.	Вес кг.	Диам. мм.
GR 099101	Молниеприёмник на прямой конёк из оцинкованной стали	1,24	Ø16
GR 099102	Молниеприёмник на прямой конёк из меди	1,74	Ø8
GR 099103	Молниеприёмник на прямой конёк из нержавеющей стали	1,25	Ø16
GR 099104	Молниеприёмник на прямой конёк из окрашенной стали	1,23	Ø16
GR 099105	Молниеприёмник на прямой конёк из алюминия	0,31	Ø10

В разделе 02 крепление вы можете посмотреть и подобрать другие варианты креплений. В разделе 04 соединители большой выбор зажимов и соединителей. В разделе 01 стержневые молниеприёмники есть молниеприёмники различной длины.



Молниеприёмник на прямой конёк 1 метр с креплением и соединителем для проводника Ø6-Ø10 мм.

Молниеприёмник на прямой конёк 1 метр предназначен для молниезащиты элементов крыши или устройств, которые, согласно технике безопасности, невозможно присоединить к токоотводам. Крепиться на саморезы или заклёпки, на вершине крыши. Набор имеет соединитель для подключения молниеприемника к горизонтальному токоотводу на крыше. Выпускается из меди, алюминия, оцинкованной, нержавеющей и окрашенной стали, с порошковой окраской в стандартные цвета кровельных материалов.



Артикул	Материал	Вес кг.	Диаметр Ø мм.
GR 099201	Молниеприёмник на прямой конёк из оцинкованной стали	2,02	Ø16
GR 099202	Молниеприёмник на прямой конёк из меди	2,96	Ø8
GR 099203	Молниеприёмник на прямой конёк из нержавеющей стали	2,04	Ø16
GR 099204	Молниеприёмник на прямой конёк из окрашенной стали	2,02	Ø16
GR 099205	Молниеприёмник на прямой конёк из алюминия	0,41	Ø10

Состав комплекта:

Стержневой молниеприёмник 1 метр

Соединитель 1 комплект

Крепление для молниеприёмника 1 комплект

RAL5005

RAL7004

RAL6002

RAL9003

RAL3009

RAL9005

RAL3011

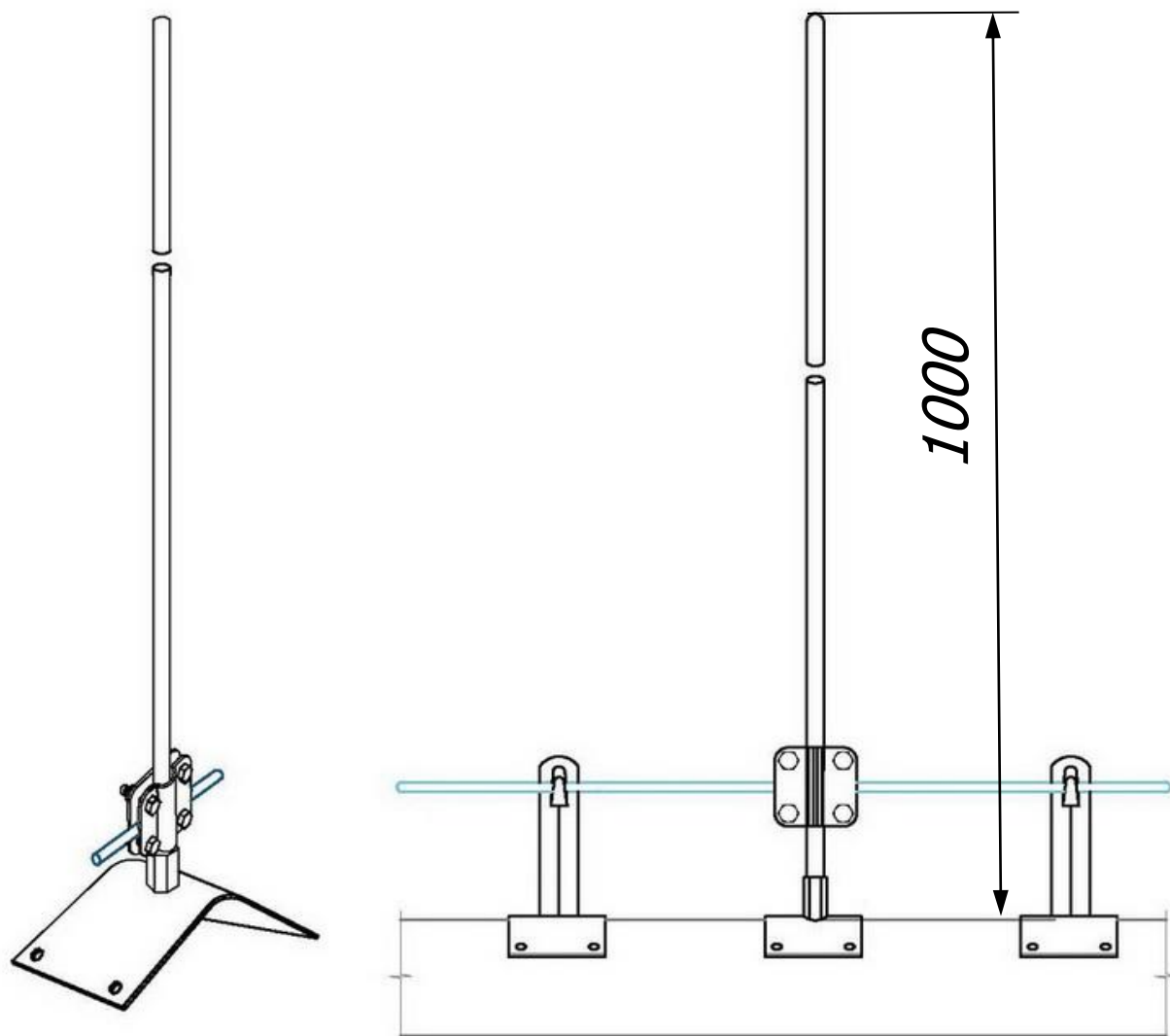


Инженер ОТК ООО «СТРОЙПЛАЗА»

Соответствует требованиям МЭК 50164

В разделе 02 крепление вы можете посмотреть и подобрать другие варианты креплений. В разделе 04 соединители большой выбор зажимов и соединителей. В разделе 01 стержневые молниеприёмники есть молниеприёмники различной длины.

Молниеприёмник на прямой конёк 1 метр с креплением и соединителем для проводника Ø6-Ø10 мм.



Молниеприёмник на прямой конёк 1 метр предназначен для молниезащиты элементов крыши или устройств, которые, согласно технике безопасности, невозможно присоединить к токоотводам. Крепится на саморезы или заклёпки, на вершине крыши. Набор имеет соединитель для подключения молниеприемника к горизонтальному токоотводу на крыше. Выпускается из меди, алюминия, оцинкованной, нержавеющей и окрашенной стали, с порошковой окраской в стандартные цвета кровельных материалов.

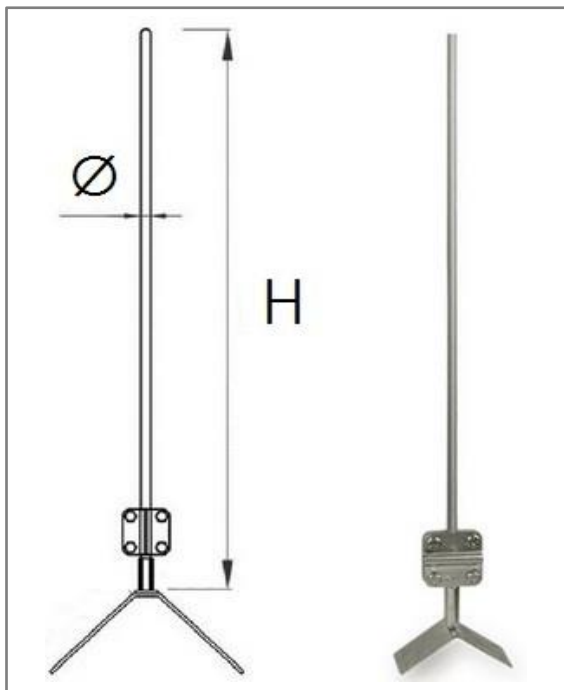
Арт.	Материал.	Вес кг.	Диам. мм.
GR 099201	Молниеприёмник на прямой конёк из оцинкованной стали	2,02	Ø16
GR 099202	Молниеприёмник на прямой конёк из меди	2,96	Ø8
GR 099203	Молниеприёмник на прямой конёк из нержавеющей стали	2,04	Ø16
GR 099204	Молниеприёмник на прямой конёк из окрашенной стали	2,02	Ø16
GR 099205	Молниеприёмник на прямой конёк из алюминия	0,41	Ø10

В разделе 02 крепление вы можете посмотреть и подобрать другие варианты креплений. В разделе 04 соединители большой выбор зажимов и соединителей. В разделе 01 стержневые молниеприёмники есть молниеприёмники различной длины.



Молниеприёмник на прямой конёк 1,5 метра с креплением и соединителем для проводника Ø6-Ø10 мм.

Молниеприёмник на прямой конёк 1,5 метра предназначен для молниезащиты элементов крыши или устройств, которые, согласно технике безопасности, невозможно присоединить к токоотводам. Крепиться на саморезы или заклёпки, на вершине крыши. Набор имеет соединитель для подключения молниеприемника к горизонтальному токоотводу на крыше. Выпускается из меди, алюминия, оцинкованной, нержавеющей и окрашенной стали, с порошковой окраской в стандартные цвета кровельных материалов.



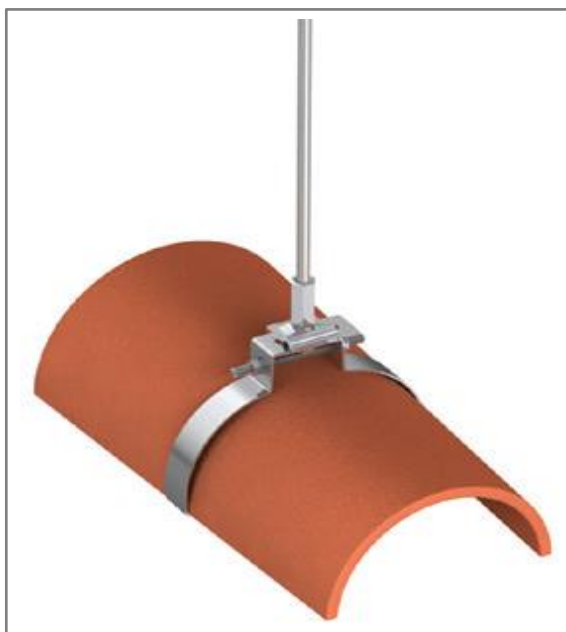
Артикул	Материал	Вес кг.	Диаметр Ø мм.
GR 099301	Молниеприёмник на прямой конёк из оцинкованной стали	2,79	Ø16
GR 099302	Молниеприёмник на прямой конёк из меди	2,19	Ø8
GR 099303	Молниеприёмник на прямой конёк из нержавеющей стали	2,82	Ø16
GR 099304	Молниеприёмник на прямой конёк из окрашенной стали	2,79	Ø16
GR 099305	Молниеприёмник на прямой конёк из алюминия	0,52	Ø10

Состав комплекта:

Стержневой молниеприёмник 1,5 метра

Соединитель 1 комплект

Крепление для молниеприёмника 1 комплект



RAL5005
RAL7004
RAL6002
RAL9003
RAL3009
RAL9005
RAL3011

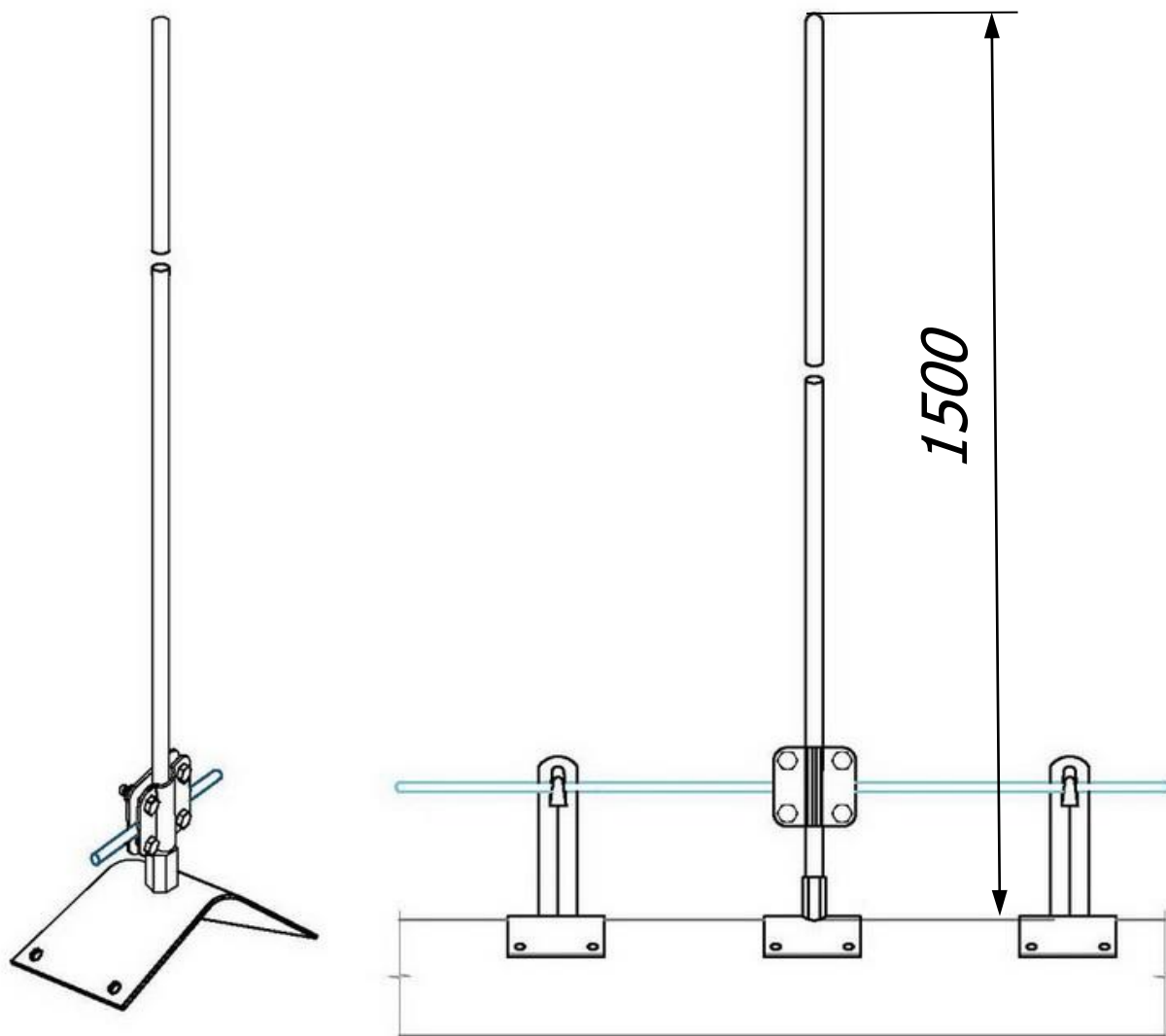


Инженер ОТК ООО «СТРОЙПЛАЗА»

Соответствует требованиям МЭК 50164

В разделе 02 крепление вы можете посмотреть и подобрать другие варианты креплений. В разделе 04 соединители большой выбор зажимов и соединителей. В разделе 01 стержневые молниеприёмники есть молниеприёмники различной длины.

Молниеприёмник на прямой конёк 1,5 метра с креплением и соединителем для проводника Ø6-Ø10 мм.



Молниеприёмник на прямой конёк 1,5 метра предназначен для молниезащиты элементов крыши или устройств, которые, согласно технике безопасности, невозможно присоединить к токоотводам. Крепится на саморезы или заклёпки, на вершине крыши. Набор имеет соединитель для подключения молниеприемника к горизонтальному токоотводу на крыше. Выпускается из меди, алюминия, оцинкованной, нержавеющей и окрашенной стали, с порошковой окраской в стандартные цвета кровельных материалов.

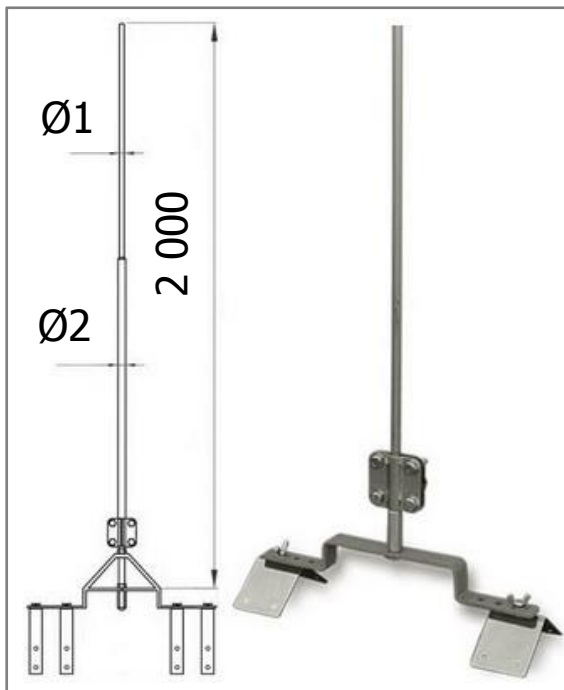
Арт.	Материал.	Вес кг.	Диам. мм.
GR 099301	Молниеприёмник на прямой конёк из оцинкованной стали	2,79	Ø16
GR 099302	Молниеприёмник на прямой конёк из меди	2,19	Ø8
GR 099303	Молниеприёмник на прямой конёк из нержавеющей стали	2,82	Ø16
GR 099304	Молниеприёмник на прямой конёк из окрашенной стали	2,79	Ø16
GR 099305	Молниеприёмник на прямой конёк из алюминия	0,52	Ø10

В разделе 02 крепление вы можете посмотреть и подобрать другие варианты креплений. В разделе 04 соединители большой выбор зажимов и соединителей. В разделе 01 стержневые молниеприёмники есть молниеприёмники различной длины.



Молниеприёмник на прямой конёк 2 метра с креплением и соединителем для проводника Ø6-Ø10 мм.

Молниеприёмник на прямой конёк 2 метра предназначен для молниезащиты элементов крыши или устройств, которые, согласно технике безопасности, невозможно присоединить к токоотводам. Крепится на коньковых зажимах, на вершине крыши. Набор имеет соединитель для подключения молниеприемника к горизонтальному токоотводу на крыше. Выпускается из меди, алюминия, оцинкованной, нержавеющей и окрашенной стали, с порошковой окраской в стандартные цвета кровельных материалов.



Артикул	Материал	Вес кг.	Диаметр Ø1/2 мм.
GR 099401	Молниеприёмник на прямой конёк из оцинкованной стали	4,14	Ø16/20
GR 099402	Молниеприёмник на прямой конёк из меди	4,21	Ø8/16
GR 099403	Молниеприёмник на прямой конёк из нержавеющей стали	3,91	Ø16/20
GR 099404	Молниеприёмник на прямой конёк из окрашенной стали	3,85	Ø16/20
GR 099405	Молниеприёмник на прямой конёк из алюминия	1,46	Ø10/16

Состав комплекта:

- Стержневой молниеприёмник 2 метра
- Соединитель 1 комплект
- Крепление для молниеприёмника 1 комплект

RAL5005
RAL7004
RAL6002
RAL9003
RAL3009
RAL9005
RAL3011

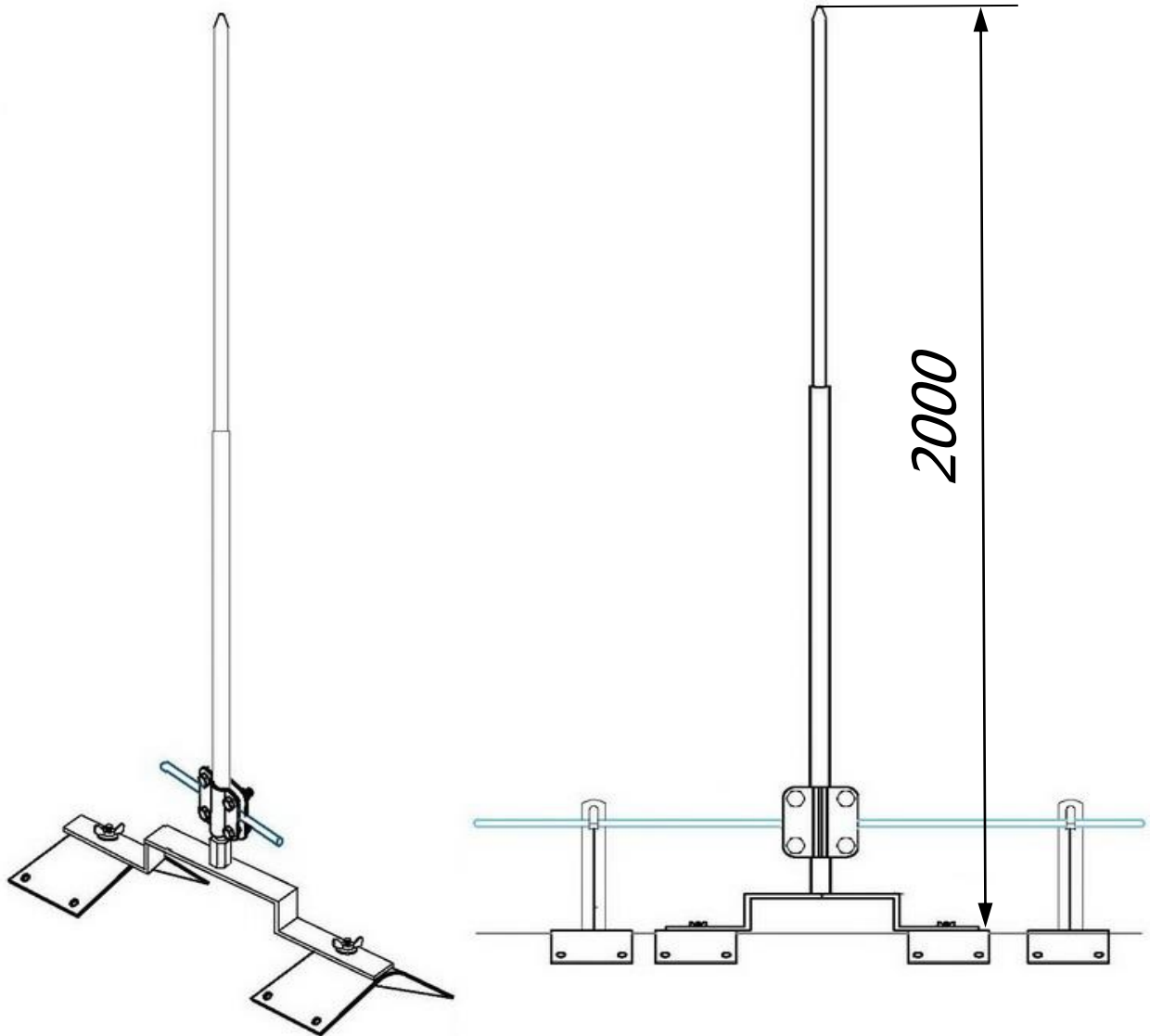


Инженер ОТК ООО «СТРОЙПЛАЗА»

Соответствует требованиям МЭК 50164

В разделе 02 крепление вы можете посмотреть и подобрать другие варианты креплений. В разделе 04 соединители большой выбор зажимов и соединителей. В разделе 01 стержневые молниеприёмники есть молниеприёмники различной длины.

Молниеприёмник на прямой конёк 2 метра с креплением и соединителем для проводника Ø6-Ø10 мм.



Молниеприёмник на прямой конёк 2 метра предназначен для молниезащиты элементов крыши или устройств, которые, согласно технике безопасности, невозможно присоединить к токоотводам. Крепится на на коньковых зажимах, на вершине крыши. Набор имеет соединитель для подключения молниеприемника к горизонтальному токоотводу на крыше. Выпускается из меди, алюминия, оцинкованной, нержавеющей и окрашенной стали, с порошковой окраской в стандартные цвета кровельных материалов.

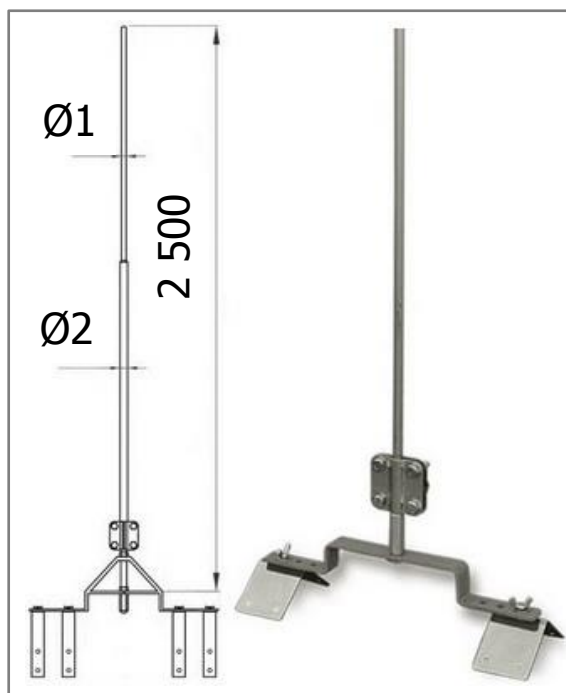
Арт.	Материал.	Вес кг.	Диам. мм.
GR 099401	Молниеприёмник на прямой конёк из оцинкованной стали	4,14	Ø16/20
GR 099402	Молниеприёмник на прямой конёк из меди	4,21	Ø8/16
GR 099403	Молниеприёмник на прямой конёк из нержавеющей стали	3,91	Ø16/20
GR 099404	Молниеприёмник на прямой конёк из окрашенной стали	3,85	Ø16/20
GR 099405	Молниеприёмник на прямой конёк из алюминия	1,46	Ø10/16

В разделе 02 крепление вы можете посмотреть и подобрать другие варианты креплений. В разделе 04 соединители большой выбор зажимов и соединителей. В разделе 01 стержневые молниеприёмники есть молниеприёмники различной длины.



Молниеприёмник на прямой конёк 2,5 метра с креплением и соединителем для проводника Ø6-Ø10 мм.

Молниеприёмник на прямой конёк 2,5 метра предназначен для молниезащиты элементов крыши или устройств, которые, согласно технике безопасности, невозможно присоединить к токоотводам. Крепится на коньковых зажимах, на вершине крыши. Набор имеет соединитель для подключения молниеприемника к горизонтальному токоотводу на крыше. Выпускается из меди, алюминия, оцинкованной, нержавеющей и окрашенной стали, с порошковой окраской в стандартные цвета кровельных материалов.



Артикул	Материал	Вес кг.	Диаметр Ø1/2 мм.
GR 099501	Молниеприёмник на прямой конёк из оцинкованной стали	4,68	Ø16/20
GR 099502	Молниеприёмник на прямой конёк из меди	5,10	Ø8/16
GR 099503	Молниеприёмник на прямой конёк из нержавеющей стали	4,35	Ø16/20
GR 099504	Молниеприёмник на прямой конёк из окрашенной стали	4,29	Ø16/20
GR 099505	Молниеприёмник на прямой конёк из алюминия	1,72	Ø10/16

Состав комплекта:

Стержневой молниеприёмник 2,5 метра
Соединитель 1 комплект
Крепление для молниеприёмника 1 комплект

RAL5005
RAL7004
RAL6002
RAL9003
RAL3009
RAL9005
RAL3011

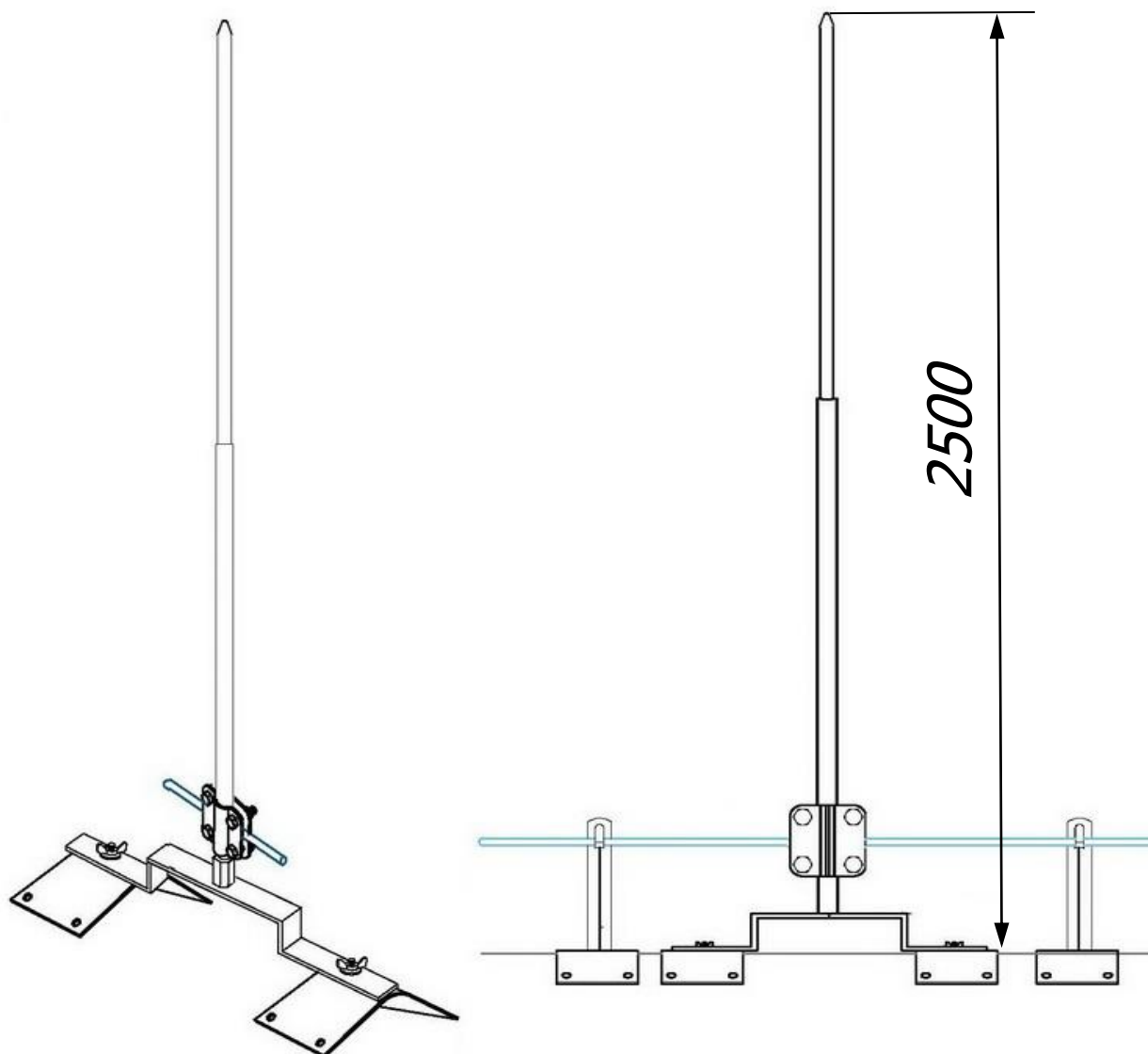


Инженер ОТК ООО «СТРОЙПЛАЗА»

Соответствует требованиям МЭК 50164

В разделе 02 крепление вы можете посмотреть и подобрать другие варианты креплений. В разделе 04 соединители большой выбор зажимов и соединителей. В разделе 01 стержневые молниеприёмники есть молниеприёмники различной длины.

Молниеприёмник на прямой конёк 2,5метра с креплением и соединителем для проводника Ø6-Ø10 мм.



Молниеприёмник на прямой конёк 2,5 метра предназначен для молниезащиты элементов крыши или устройств, которые, согласно технике безопасности, невозможно присоединить к токоотводам. Крепится на на коньковых зажимах, на вершине крыши. Набор имеет соединитель для подключения молниеприемника к горизонтальному токоотводу на крыше. Выпускается из меди, алюминия, оцинкованной, нержавеющей и окрашенной стали, с порошковой окраской в стандартные цвета кровельных материалов.

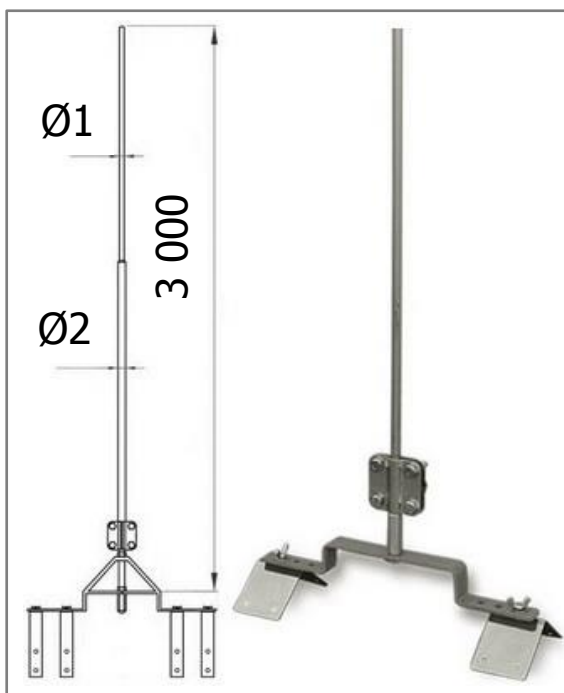
Арт.	Материал.	Вес кг.	Диам. мм.
GR 099501	Молниеприёмник на прямой конёк из оцинкованной стали	4,68	Ø16/20
GR 099502	Молниеприёмник на прямой конёк из меди	5,10	Ø8/16
GR 099503	Молниеприёмник на прямой конёк из нержавеющей стали	4,35	Ø16/20
GR 099504	Молниеприёмник на прямой конёк из окрашенной стали	4,29	Ø16/20
GR 099505	Молниеприёмник на прямой конёк из алюминия	1,72	Ø10/16

В разделе 02 крепление вы можете посмотреть и подобрать другие варианты креплений. В разделе 04 соединители большой выбор зажимов и соединителей. В разделе 01 стержневые молниеприёмники есть молниеприёмники различной длины.



Молниеприёмник на прямой конёк 3 метра с креплением и соединителем для проводника Ø6-Ø10 мм.

Молниеприёмник на прямой конёк 3 метра предназначен для молниезащиты элементов крыши или устройств, которые, согласно технике безопасности, невозможно присоединить к токоотводам. Крепится на коньковых зажимах, на вершине крыши. Набор имеет соединитель для подключения молниеприемника к горизонтальному токоотводу на крыше. Выпускается из меди, алюминия, оцинкованной, нержавеющей и окрашенной стали, с порошковой окраской в стандартные цвета кровельных материалов.



Артикул	Материал	Вес кг.	Диаметр Ø1/2 мм.
GR 099601	Молниеприёмник на прямой конёк из оцинкованной стали	5,22	Ø16/20
GR 099602	Молниеприёмник на прямой конёк из меди	5,43	Ø8/16
GR 099603	Молниеприёмник на прямой конёк из нержавеющей стали	4,79	Ø16/20
GR 099604	Молниеприёмник на прямой конёк из окрашенной стали	4,74	Ø16/20
GR 099605	Молниеприёмник на прямой конёк из алюминия	1,67	Ø10/16

Состав комплекта:

- Стержневой молниеприёмник 3 метра
- Соединитель 1 комплект
- Крепление для молниеприёмника 1 комплект

RAL5005
RAL7004
RAL6002
RAL9003
RAL3009
RAL9005
RAL3011

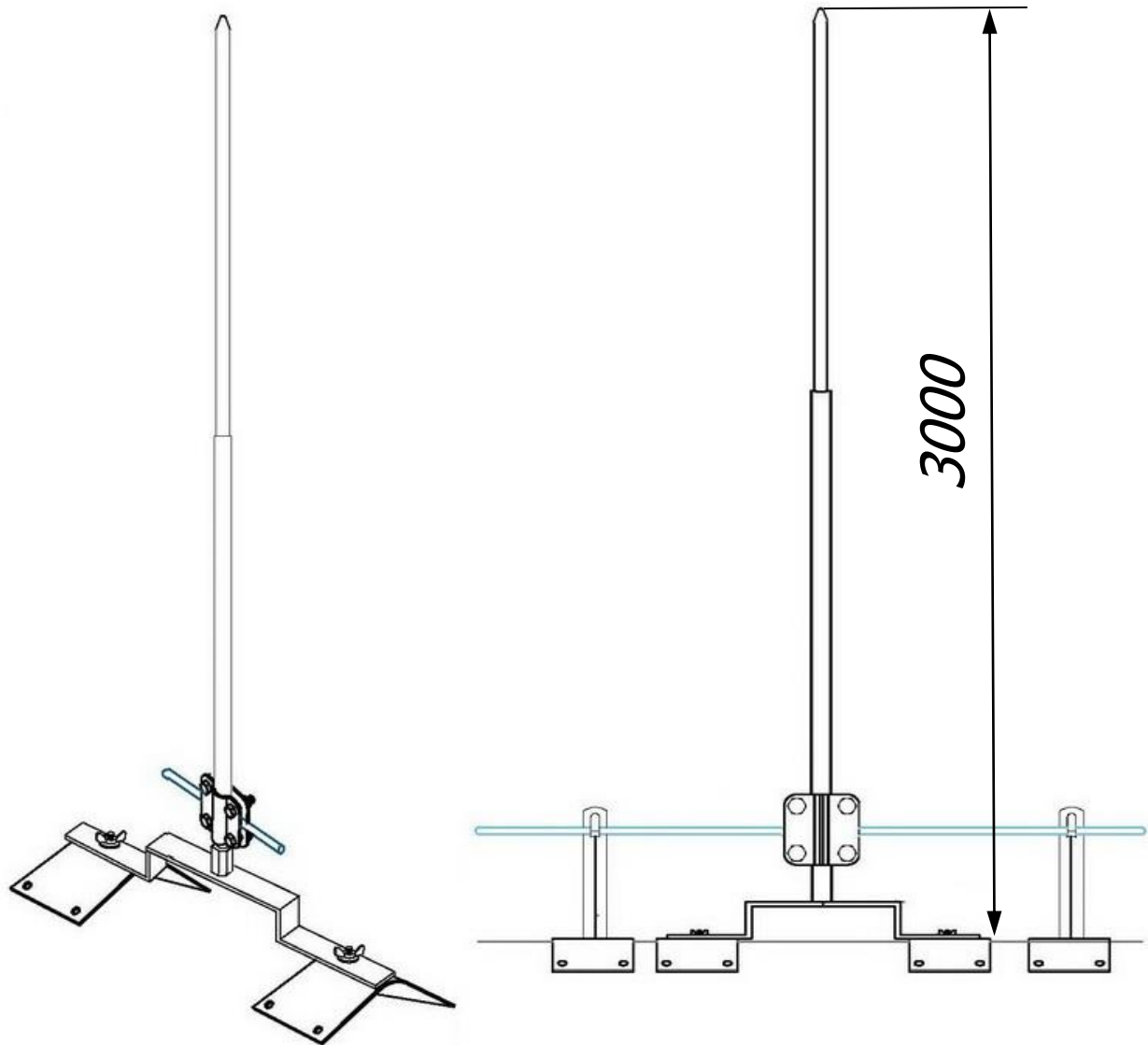


Инженер ОТК ООО «СТРОЙПЛАЗА» *М.Иванов*

Соответствует требованиям МЭК 50164

В разделе 02 крепление вы можете посмотреть и подобрать другие варианты креплений. В разделе 04 соединители большой выбор зажимов и соединителей. В разделе 01 стержневые молниеприёмники есть молниеприёмники различной длины.

Молниеприёмник на прямой конёк 3 метра с креплением и соединителем для проводника Ø6-Ø10 мм.



Молниеприёмник на прямой конёк 3 метра предназначен для молниезащиты элементов крыши или устройств, которые, согласно технике безопасности, невозможно присоединить к токоотводам. Крепится на на коньковых зажимах, на вершине крыши. Набор имеет соединитель для подключения молниеприемника к горизонтальному токоотводу на крыше. Выпускается из меди, алюминия, оцинкованной, нержавеющей и окрашенной стали, с порошковой окраской в стандартные цвета кровельных материалов.

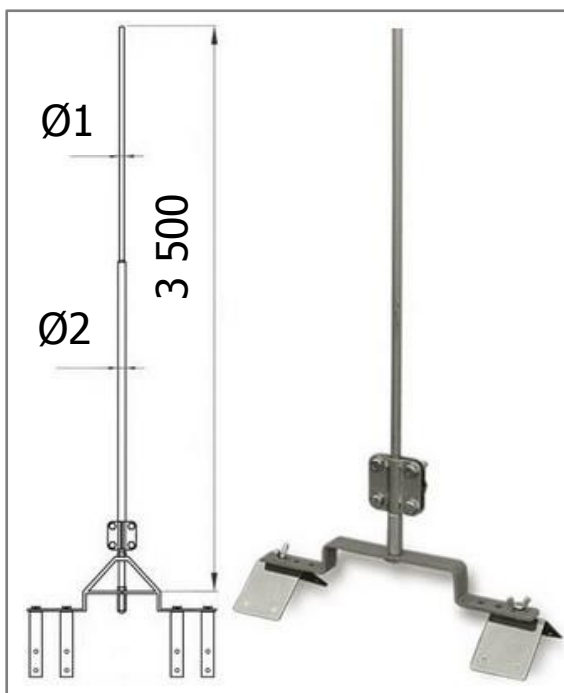
Арт.	Материал.	Вес кг.	Диам. мм.
GR 099601	Молниеприёмник на прямой конёк из оцинкованной стали	5,22	Ø16/20
GR 099602	Молниеприёмник на прямой конёк из меди	5,43	Ø8/16
GR 099603	Молниеприёмник на прямой конёк из нержавеющей стали	4,79	Ø16/20
GR 099604	Молниеприёмник на прямой конёк из окрашенной стали	4,74	Ø16/20
GR 099605	Молниеприёмник на прямой конёк из алюминия	1,67	Ø10/16

В разделе 02 крепление вы можете посмотреть и подобрать другие варианты креплений. В разделе 04 соединители большой выбор зажимов и соединителей. В разделе 01 стержневые молниеприёмники есть молниеприёмники различной длины.



Молниеприёмник на прямой конёк 3,5 метра с креплением и соединителем для проводника Ø6-Ø10 мм.

Молниеприёмник на прямой конёк 3,5 метра предназначен для молниезащиты элементов крыши или устройств, которые, согласно технике безопасности, невозможно присоединить к токоотводам. Крепится на коньковых зажимах, на вершине крыши. Набор имеет соединитель для подключения молниеприемника к горизонтальному токоотводу на крыше. Выпускается из меди, алюминия, оцинкованной, нержавеющей и окрашенной стали, с порошковой окраской в стандартные цвета кровельных материалов.



Артикул	Материал	Вес кг.	Диаметр Ø1/2 мм.
GR 099701	Молниеприёмник на прямой конёк из оцинкованной стали	5,76	Ø16/20
GR 099702	Молниеприёмник на прямой конёк из меди	5,21	Ø8/16
GR 099703	Молниеприёмник на прямой конёк из нержавеющей стали	5,24	Ø16/20
GR 099704	Молниеприёмник на прямой конёк из окрашенной стали	5,18	Ø16/20
GR 099705	Молниеприёмник на прямой конёк из алюминия	2,42	Ø10/16

Состав комплекта:

Стержневой молниеприёмник 3,5 метра
Соединитель 1 комплект
Крепление для молниеприёмника 1 комплект

RAL5005
RAL7004
RAL6002
RAL9003
RAL3009
RAL9005
RAL3011

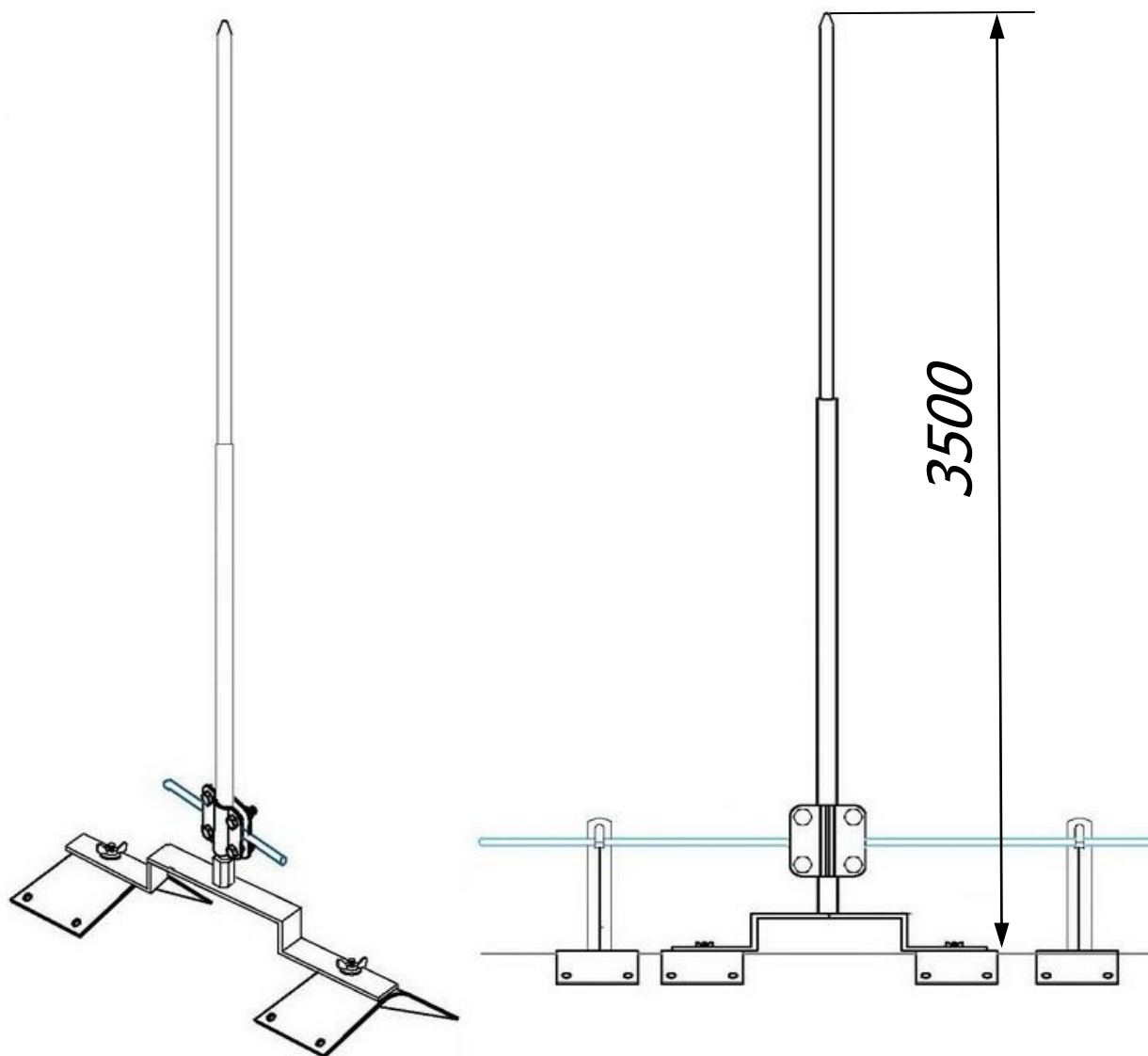


Инженер ОТК ООО «СТРОЙПЛАЗА» *М.И.И.*

Соответствует требованиям МЭК 50164

В разделе 02 крепление вы можете посмотреть и подобрать другие варианты креплений. В разделе 04 соединители большой выбор зажимов и соединителей. В разделе 01 стержневые молниеприёмники есть молниеприёмники различной длины.

Молниеприёмник на прямой конёк 3,5 метра с креплением и соединителем для проводника Ø6-Ø10 мм.



Молниеприёмник на прямой конёк 3,5 метра предназначен для молниезащиты элементов крыши или устройств, которые, согласно технике безопасности, невозможно присоединить к токоотводам. Крепится на на коньковых зажимах, на вершине крыши. Набор имеет соединитель для подключения молниеприемника к горизонтальному токоотводу на крыше. Выпускается из меди, алюминия, оцинкованной, нержавеющей и окрашенной стали, с порошковой окраской в стандартные цвета кровельных материалов.

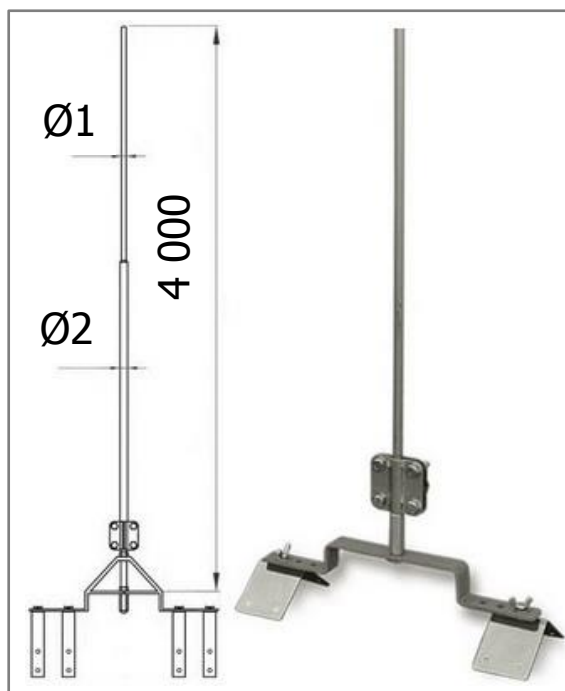
Арт.	Материал.	Вес кг.	Диам. мм.
GR 099701	Молниеприёмник на прямой конёк из оцинкованной стали	5,76	Ø16/20
GR 099702	Молниеприёмник на прямой конёк из меди	5,21	Ø8/16
GR 099703	Молниеприёмник на прямой конёк из нержавеющей стали	5,24	Ø16/20
GR 099704	Молниеприёмник на прямой конёк из окрашенной стали	5,18	Ø16/20
GR 099705	Молниеприёмник на прямой конёк из алюминия	2,42	Ø10/16

В разделе 02 крепление вы можете посмотреть и подобрать другие варианты креплений. В разделе 04 соединители большой выбор зажимов и соединителей. В разделе 01 стержневые молниеприёмники есть молниеприёмники различной длины.



Молниеприёмник на прямой конёк 4 метра с креплением и соединителем для проводника Ø6-Ø10 мм.

Молниеприёмник на прямой конёк 4 метра предназначен для молниезащиты элементов крыши или устройств, которые, согласно технике безопасности, невозможно присоединить к токоотводам. Крепится на коньковых зажимах, на вершине крыши. Набор имеет соединитель для подключения молниеприемника к горизонтальному токоотводу на крыше. Выпускается из меди, алюминия, оцинкованной, нержавеющей и окрашенной стали, с порошковой окраской в стандартные цвета кровельных материалов.



Артикул	Материал	Вес кг.	Диаметр Ø1/2 мм.
GR 099801	Молниеприёмник на прямой конёк из оцинкованной стали	6,53	Ø16/20
GR 099802	Молниеприёмник на прямой конёк из меди	6,43	Ø8/16
GR 099803	Молниеприёмник на прямой конёк из нержавеющей стали	6,02	Ø16/20
GR 099804	Молниеприёмник на прямой конёк из окрашенной стали	5,96	Ø16/20
GR 099805	Молниеприёмник на прямой конёк из алюминия	2,52	Ø10/16

Состав комплекта:

Стержневой молниеприёмник 4 метра
Соединитель 1 комплект
Крепление для молниеприёмника 1 комплект

RAL5005

RAL7004

RAL6002

RAL9003

RAL3009

RAL9005

RAL3011

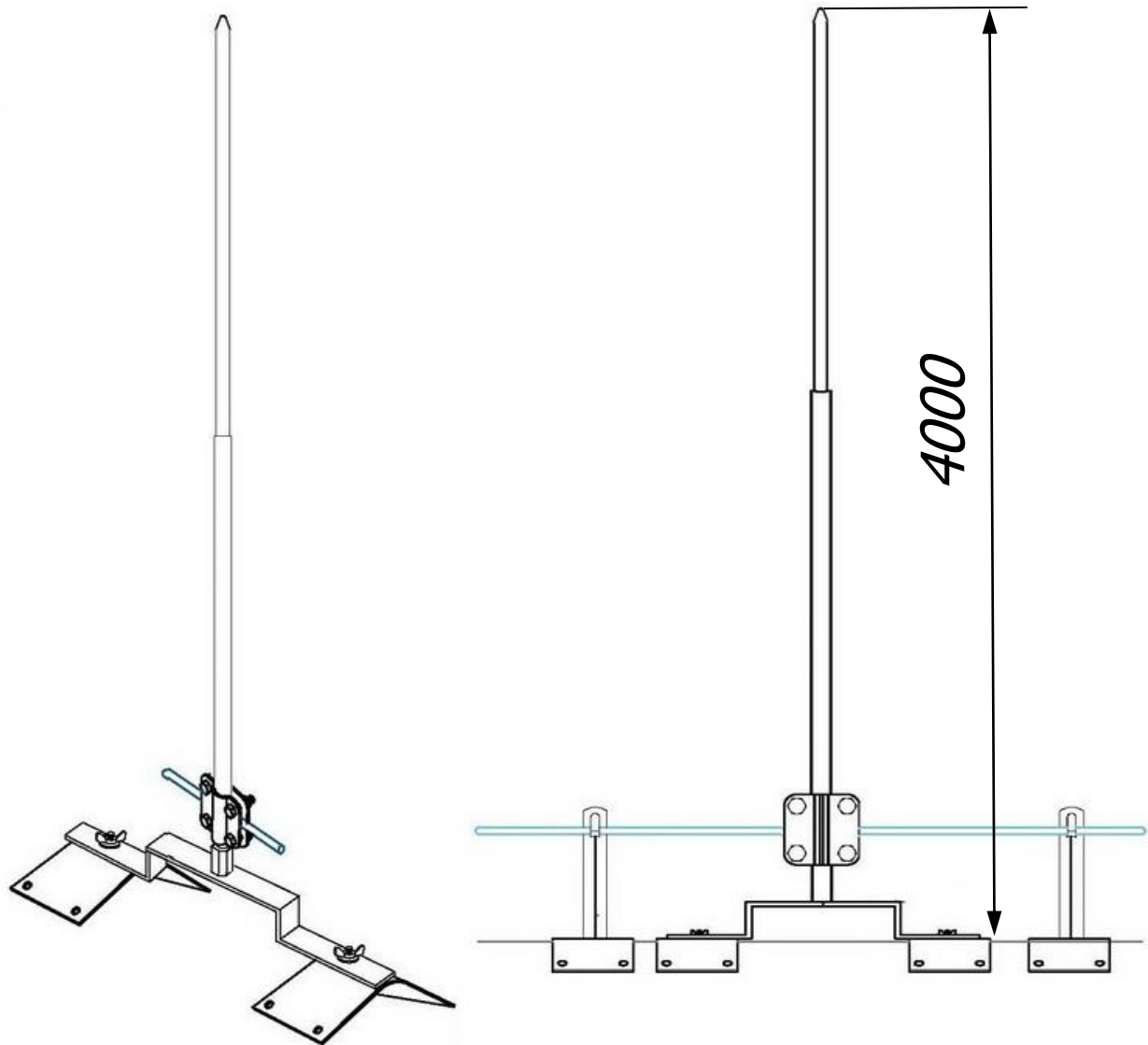


Инженер ОТК ООО «СТРОЙПЛАЗА»

Соответствует требованиям МЭК 50164

В разделе 02 крепление вы можете посмотреть и подобрать другие варианты креплений. В разделе 04 соединители большой выбор зажимов и соединителей. В разделе 01 стержневые молниеприёмники есть молниеприёмники различной длины.

Молниеприёмник на прямой конёк 4 метра с креплением и соединителем для проводника Ø6-Ø10 мм.



Молниеприёмник на прямой конёк 4 метра предназначен для молниезащиты элементов крыши или устройств, которые, согласно технике безопасности, невозможно присоединить к токоотводам. Крепится на на коньковых зажимах, на вершине крыши. Набор имеет соединитель для подключения молниеприемника к горизонтальному токоотводу на крыше. Выпускается из меди, алюминия, оцинкованной, нержавеющей и окрашенной стали, с порошковой окраской в стандартные цвета кровельных материалов.

Арт.	Материал.	Вес кг.	Диам. мм.
GR 099801	Молниеприёмник на прямой конёк из оцинкованной стали	6,53	Ø16/20
GR 099802	Молниеприёмник на прямой конёк из меди	6,43	Ø8/16
GR 099803	Молниеприёмник на прямой конёк из нержавеющей стали	6,02	Ø16/20
GR 099804	Молниеприёмник на прямой конёк из окрашенной стали	5,96	Ø16/20
GR 099805	Молниеприёмник на прямой конёк из алюминия	2,52	Ø10/16

В разделе 02 крепление вы можете посмотреть и подобрать другие варианты креплений. В разделе 04 соединители большой выбор зажимов и соединителей. В разделе 01 стержневые молниеприёмники есть молниеприёмники различной длины.