



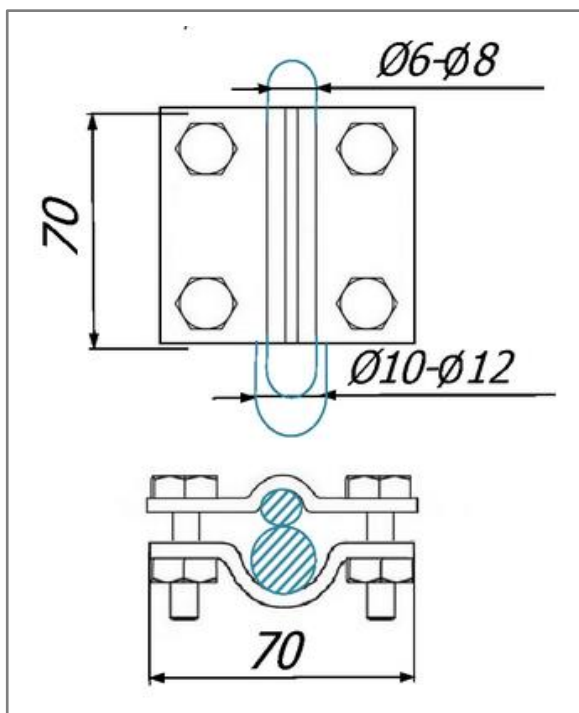
Соединитель проводника Ø6 мм. - Ø8 мм. и проводника Ø10 мм. - Ø12 мм. с четырьмя болтами зажатия.

Соединитель круглого проводника Ø6 мм. - Ø8 мм. и круглого проводника Ø10 мм. - Ø12 мм. с четырьмя болтами зажатия, размером 70x70 мм. предназначен для соединения круглого проводника. Соединители выпускаются из различных материалов что дает возможность соединять круглые и плоские проводники, молниеприёмник всех видов. При помощи соединителя можно соединить проводник параллельно, перпендикулярно или Т-образно.



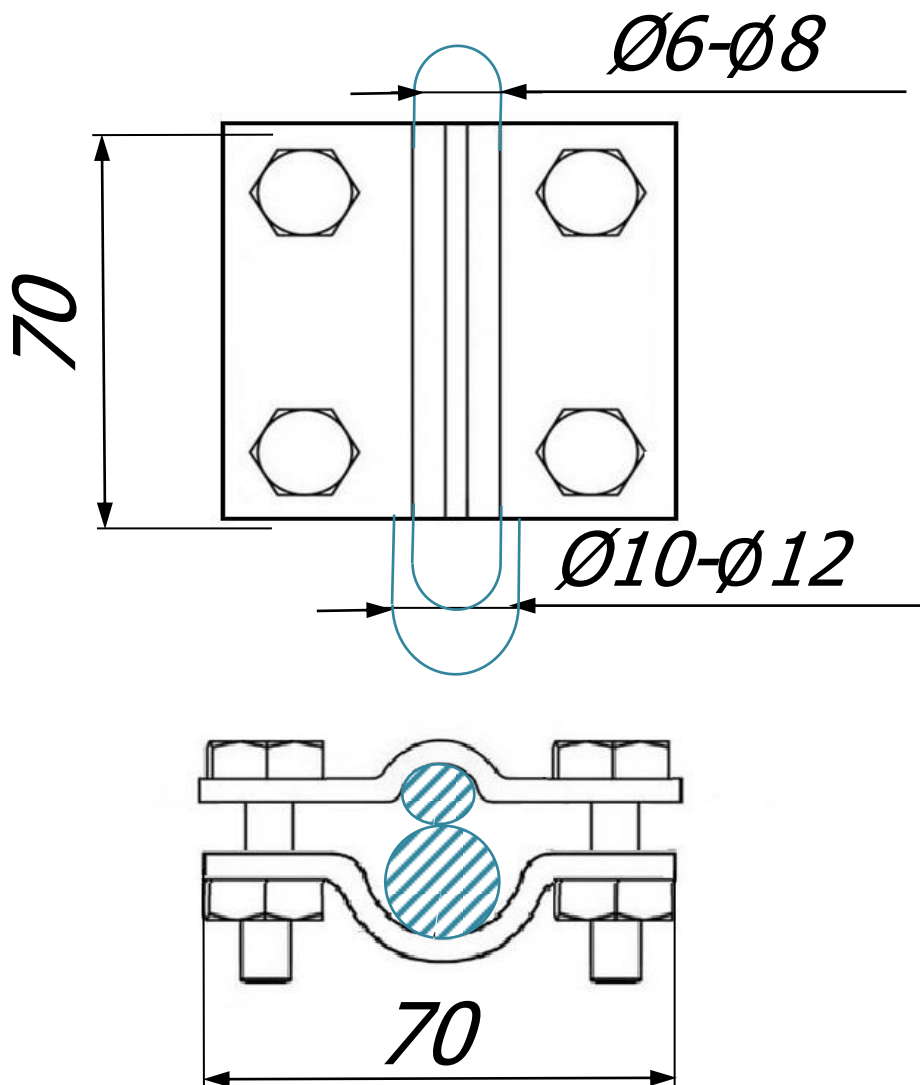
Артикул (код)	Материал	Вес кг.
GR 041201	Соединитель оцинкованный St/Zn	0,26
GR 041202	Соединитель медный Cu	0,30
GR 041103	Соединитель нержавеющей стали VA	0,27
GR 041205	Соединитель алюминиевый Al	0,10
GR 041207	Соединитель латунный Cu/Zn	0,29

Соединитель круглого проводника Ø6 мм. - Ø8 мм. и круглого проводника Ø10 мм. - Ø12 мм. размером 70x70 мм. выпускается из оцинкованной стали St/Zn, меди Cu, нержавеющей стали VA, алюминия Al и латуни Cu/Zn. По желанию покупателя пластины соединителей могут быть изготовленные из различных видов материала. Толщина соединителей в зависимости от назначения и материала варьируется от 2 мм. до 4 мм.



В разделе проводники вы можете посмотреть и подобрать проволоку любого диаметра. А в разделе мачты большой выбор молниеприёмных мачт разных размеров.

Соединитель проводника $\varnothing 6$ мм. - $\varnothing 8$ мм. и проводника $\varnothing 10$ мм. - $\varnothing 12$ мм. с четырьмя болтами зажатия.



Соединитель круглого проводника $\varnothing 6$ мм. - $\varnothing 8$ мм. и круглого проводника $\varnothing 10$ мм. - $\varnothing 12$ мм. с четырьмя болтами зажатия, размером 70x70 мм. предназначен для соединения круглого проводника. Соединители выпускаются из различных материалов что дает возможность соединять круглые и плоские проводники, молниеприёмник всех видов. При помощи соединителя можно соединить проводник параллельно, перпендикулярно или Т-образно.

Арт.	Материал.	Вес кг.
GR 041201	Соединитель оцинкованный St/Zn	0,26
GR 041202	Соединитель медный Cu	0,30
GR 041103	Соединитель нержавейка VA	0,27
GR 041205	Соединитель алюминиевый Al	0,10
GR 041207	Соединитель латунный Cu/Zn	0,29

Соединитель круглого проводника $\varnothing 6$ мм. - $\varnothing 8$ мм. и круглого проводника $\varnothing 10$ мм. - $\varnothing 12$ мм. размером 70x70 мм. выпускается из оцинкованной стали St/Zn, меди Cu, нержавеющей стали VA, алюминия Al и латуни Cu/Zn. По желанию покупателя пластины соединителей могут быть изготовленные из различных видов материала. Толщина соединителей в зависимости от назначения и материала варьируется от 2 мм. до 4 мм.