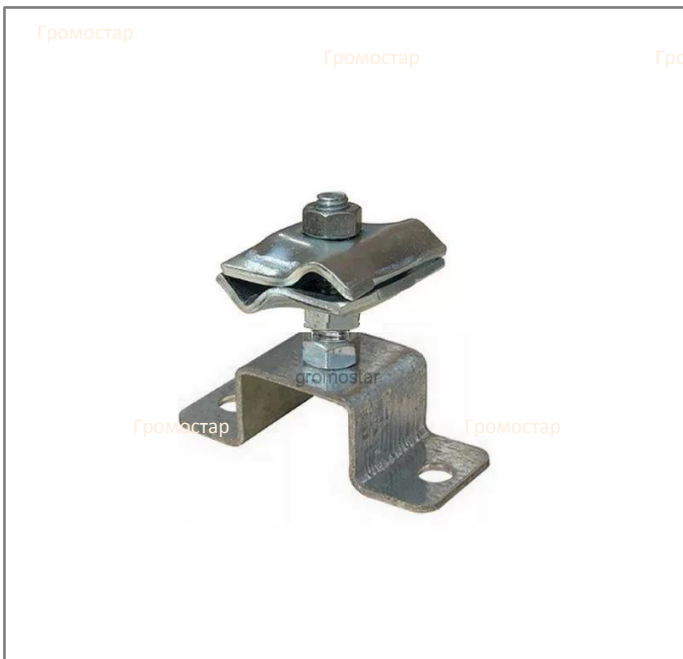


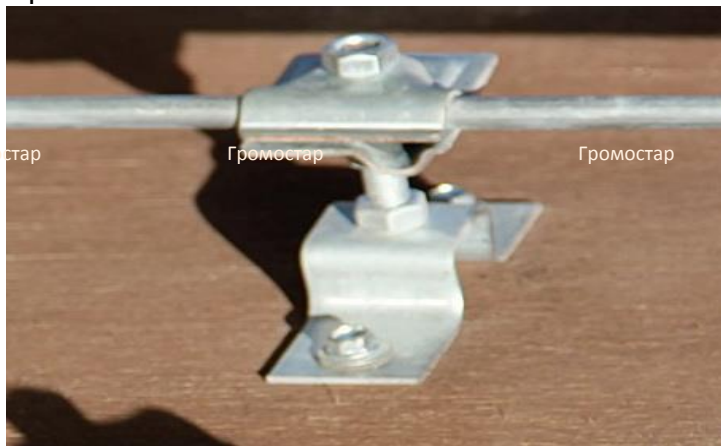
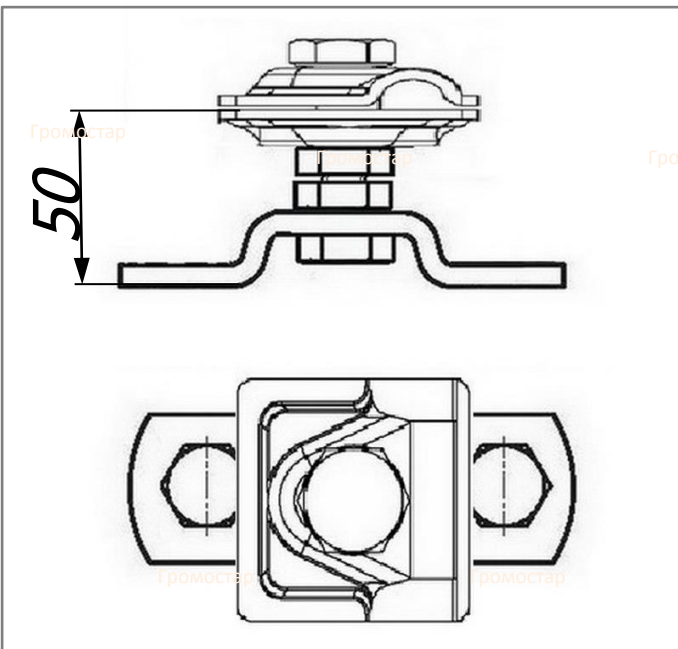
Громостар Громостар Громостар Громостар
Кровельный держатель проволоки

Кровельный держатель проволоки предназначен для крепления плоского и круглого проводника Ø6-Ø10 мм. Фасадный держатель круглого проводника 100 мм



Артикул	Материал	Вес кг.
GR 036001	Оцинкованная сталь	0,12
GR 036002	Медь	0,14
GR 036003	Нержавеющая сталь	0,12
GR 036004	Окрашенная сталь	0,12
GR 036005	Алюминий	0,07

Кровельный держатель проволоки для крепления плоского и круглого проводника Ø6-Ø10 мм. Выпускается из оцинкованной стали, меди, нержавеющей стали, алюминия, окрашенной стали с порошковой окраской в цвета коричневый RAL8019, серебрянный RAL9006, серый RAL9007, терракотовый RAL8004, чёрный RAL9005, синий RAL5001, зелёный RAL6002, красный RAL3009.



Инженер ОТК ООО «СТРОЙПАЗА»



Порошковая окраска в цвета
 кровельного материала

RAL9007	RAL3009	RAL6002	RAL5001
RAL8004	RAL9005	RAL9006	RAL8019

В разделе проводники вы можете посмотреть и подобрать проволоку любого диаметра. А в разделе соединители большой выбор соединителей разных размеров.

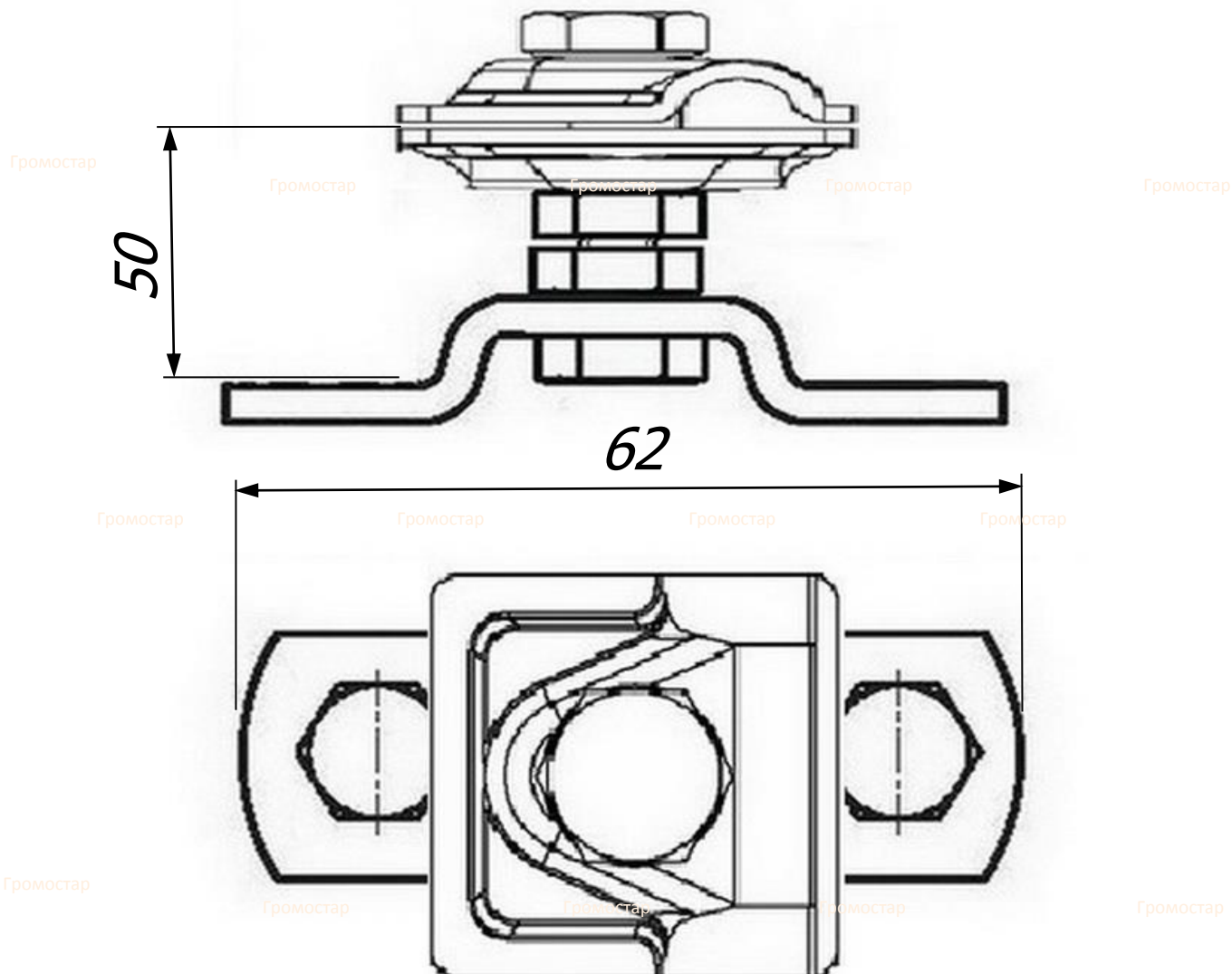
Громостар

Громостар

Громостар

Громостар

Кровельный держатель проволоки



Кровельный держатель проволоки предназначен для крепления плоского и круглого проводника $\varnothing 6\text{-}\varnothing 10$ мм. Фасадный держатель круглого проводника 100 мм

Кровельный держатель проволоки для крепления плоского и круглого проводника $\varnothing 6\text{-}\varnothing 10$ мм. Выпускается из оцинкованной стали, меди, нержавеющей стали, алюминия, окрашенной стали с порошковой окраской в цвета коричневый RAL8019, серебряный RAL9006, серый RAL9007, терракотовый RAL8004, чёрный RAL9005, синий RAL5001, зелёный RAL6002, красный RAL3009.

Арт.	Материал.	Вес кг.
GR 036001	Оцинкованная сталь	0,12
GR 036002	Медь	0,14
GR 036003	Нержавеющая сталь	0,12
GR 036004	Окрашенная сталь	0,12
GR 036005	Алюминий	0,07

Изм.	Лист	№ док	Подп.	Дата
------	------	-------	-------	------

ГРОМОСТАР тел. +7 (495) 664-30-15 www.gromostar.ru

Лист

0360