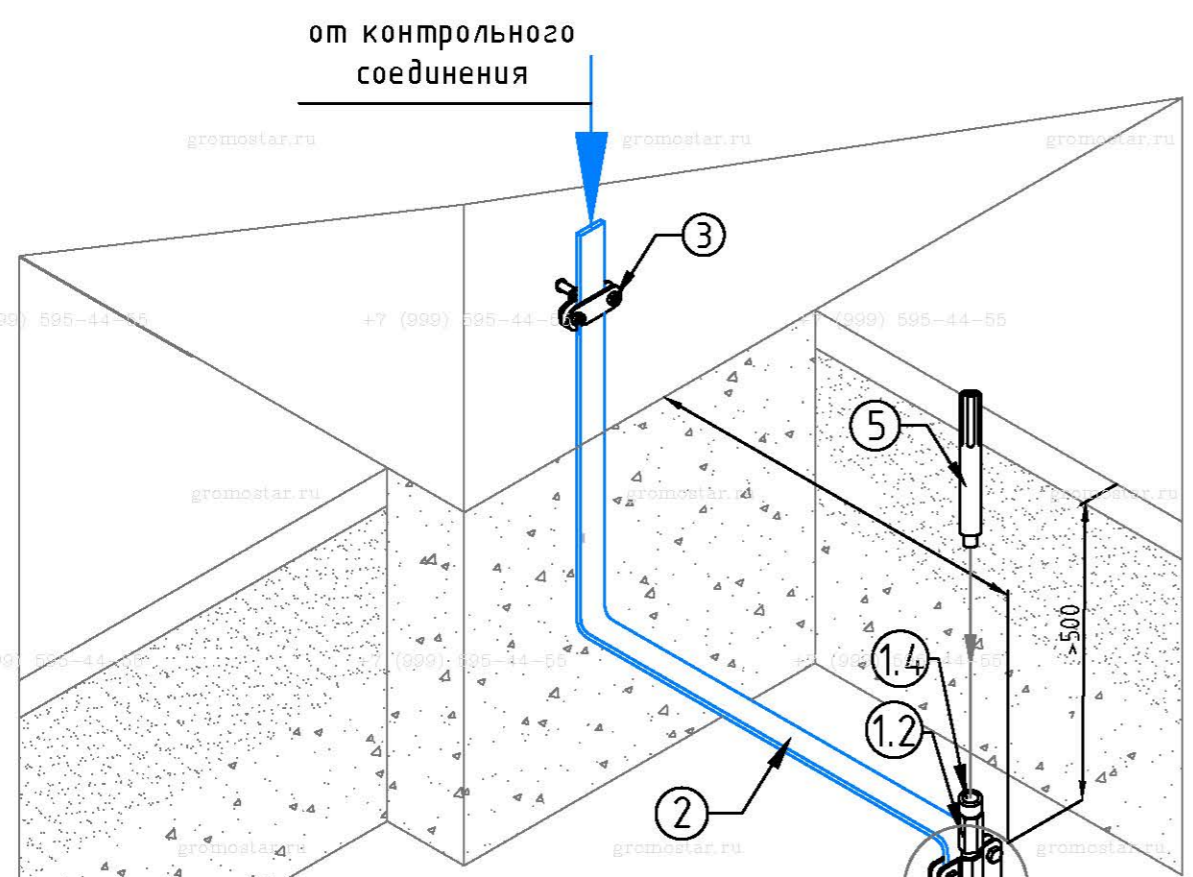


По запросу на E-mail вышлем чертежи в AutoCAD

+7 (999) 595-44-55 +7 (999) 595-44-55 +7 (999) 595-44-55 +7 (999) 595-44-55 +7 (999) 595-44-55



от контрольного соединения

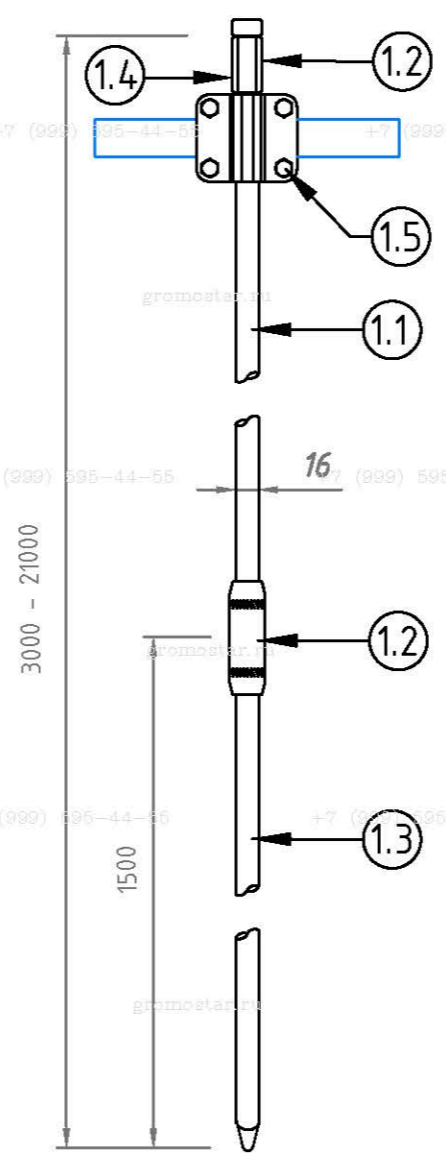
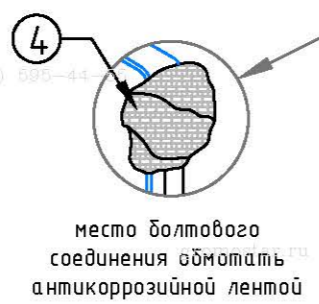


Схема устройства комплекта глубинного заземления $\Phi 16$ мм. из оцинкованной стали

№	Наименование	Артикул
1	Комплект глубинного заземления $\Phi 16$ мм от 3 до 21 метра	GR660111...GR660191
1.1	- Стержень заземления $\Phi 16 \times 1500$ мм. с резьбой	GR620121
1.2	- Муфта для стержня заземления $\Phi 16$ мм.	GR620151
1.3	- Стержень заземления $\Phi 16 \times 1500$ мм. с резьбой острый	GR620131
1.4	- Наконечник забивной для стержня с резьбой M16.	GR620170
1.5	- Соединитель для полосы 40 мм. и стержня $\Phi 16$ мм.	GR460461
2	Полоса оцинкованная 40x4 мм.	GR520461
3	Фасадный зажим полоса/пруток	GR360411
4	Лента герметик 50 мм.	GR620610
5	Ударна насадка SDS-MAX	GR620690
6	Электропроводящая паста	GR620650

Длина	Артикул	Длина	Артикул	Длина	Артикул
3,0 м.	GR660111	7,5 м.	GR660141	12,0 м.	GR660171
4,5 м.	GR660121	9,0 м.	GR660151	15,0 м.	GR660181
6,0 м.	GR660131	10,5 м.	GR660161	18,0 м.	GR660191

В комплект глубинного заземления входит

Наименование	3 м	4.5 м	6 м	7.5 м	9 м	10.5 м	12 м	15 м	18 м	21 м
Стержень заземления 1 500 мм. с резьбой	1 шт	2 шт	3 шт	4 шт	5 шт	6 шт	7 шт	9 шт	11 шт	13 шт
Муфта соединительная	2 шт	3 шт	4 шт	5 шт	6 шт	7 шт	8 шт	10 шт	12 шт	14 шт
Стержень заземления острый 1 500 мм. с резьбой	1 шт	1 шт	1 шт	1 шт	1 шт	1 шт	1 шт	1 шт	1 шт	1 шт
Наконечник забивной для стержня с резьбой	1 шт	1 шт	1 шт	1 шт	1 шт	1 шт	1 шт	1 шт	1 шт	1 шт
Лента герметик	1 шт	1 шт	1 шт	1 шт	1 шт	1 шт	1 шт	1 шт	1 шт	1 шт
Электропроводящая паста	1 шт	1 шт	1 шт	1 шт	1 шт	1 шт	1 шт	1 шт	1 шт	1 шт
Соединитель для полосы 40 мм. и стержня	1 шт	1 шт	1 шт	1 шт	1 шт	1 шт	1 шт	1 шт	1 шт	1 шт

Комплект глубинного заземления $\Phi 16$ мм
арт. GR660311.....GR660191

Предназначен для выполнения заземления.

Стержни соединять между собой с помощью резьбовых муфт. Для уменьшения переходного сопротивления между стержнями и защиты резьбовых соединений использовать токопроводящую пасту арт. GR620650

Стержни углублять в землю с помощью кувалды или ударного инструмента (дополнительно нужна ударная насадка SDS-Max арт. GR620690)

Изм.	Кол.уч.	Лист	№ Док.	Подп.	Дата
Разработал					
Проверил					
Т.контр.					
Н.контр.					
Утвердил.					

Альбом типовых технических решений для устройства молниезащиты и заземления

Схема устройства глубинного заземления	Стадия	Лист	Листов
	РП	1	13

Схема устройства глубинного заземления длиной от 3 до 18 метров диаметром 16 мм. из оцинкованной стали

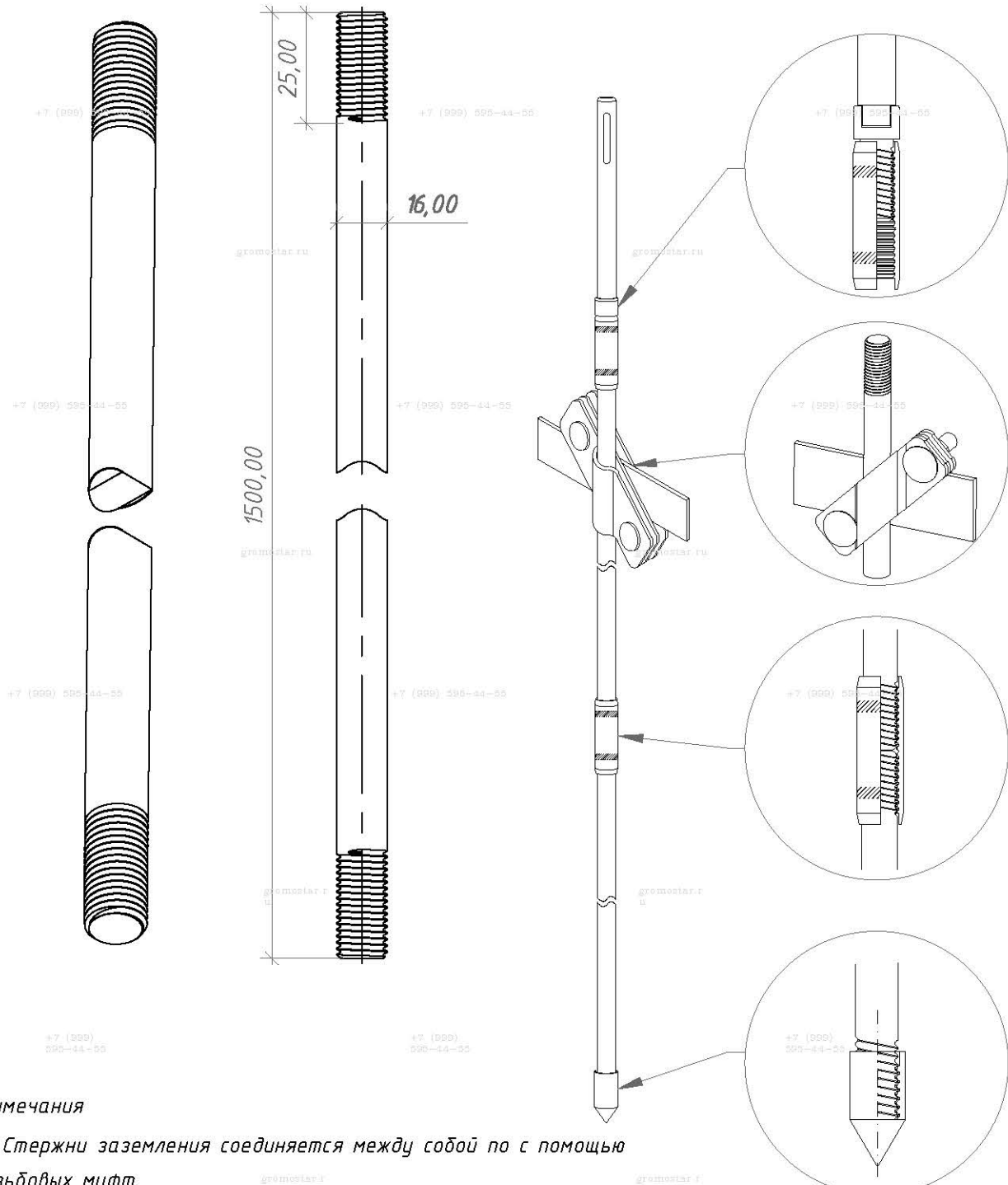
ООО «Стройплаза»
+7 (999) 595-44-55 gromostar.ru
z6643015@yandex.ru

Согласованно

Взам. инв. №

Подп. и дата

Инв. № подл.

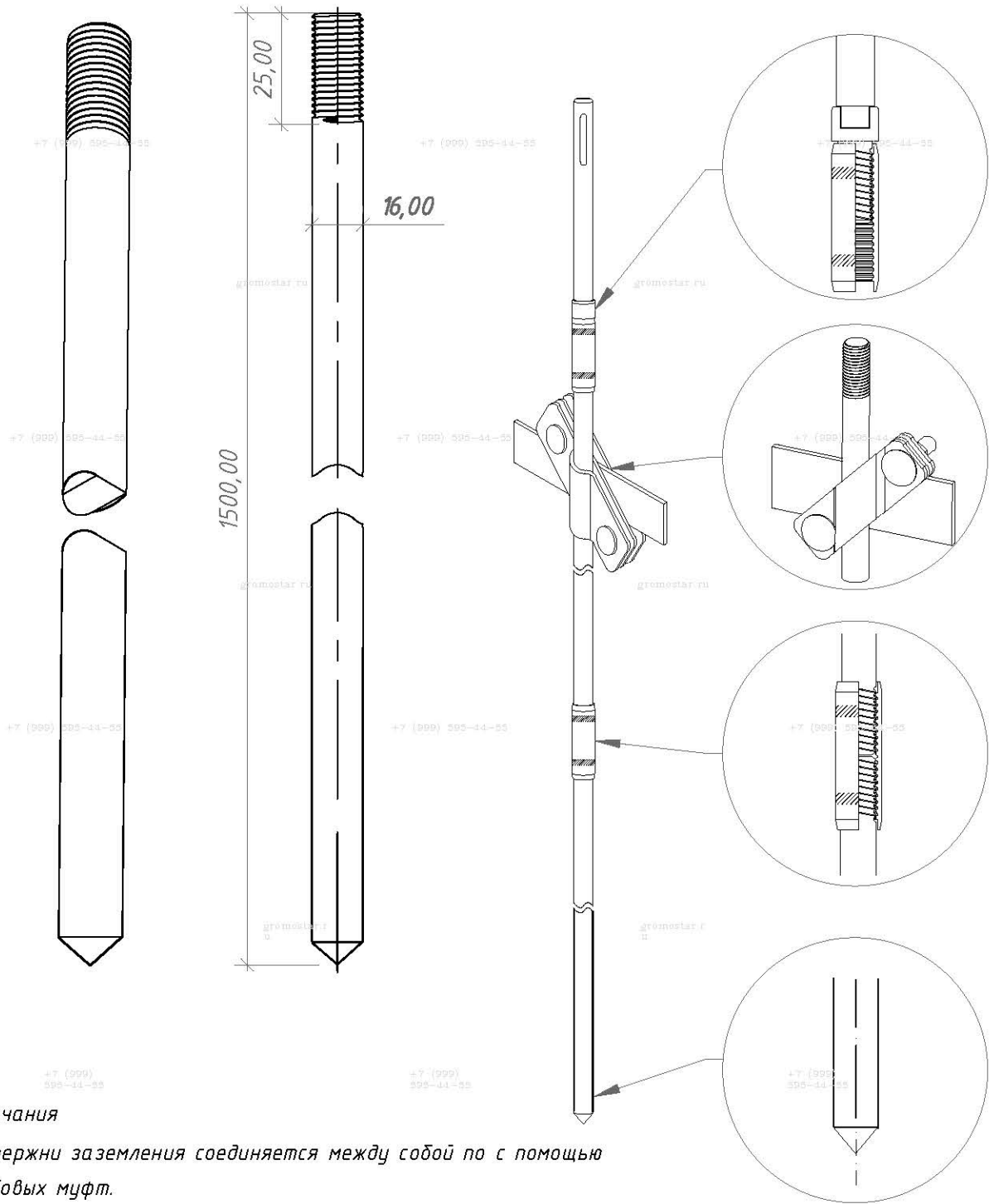


Примечания

1. Стержни заземления соединяется между собой по с помощью резьбовых муфт.
2. Погружаются в грунт с помощью насадки SDS-Max для отбойного молотка.
3. Рекомендуемая максимальная глубина монтажа до 21 метр.
4. Для уменьшения переходного сопротивления дополнительно использовать токопроводящую пасту.

Инв. № дубл.	Подпись и дата
Взам. инв. №	
Подпись и дата	
Инв. № подл.	

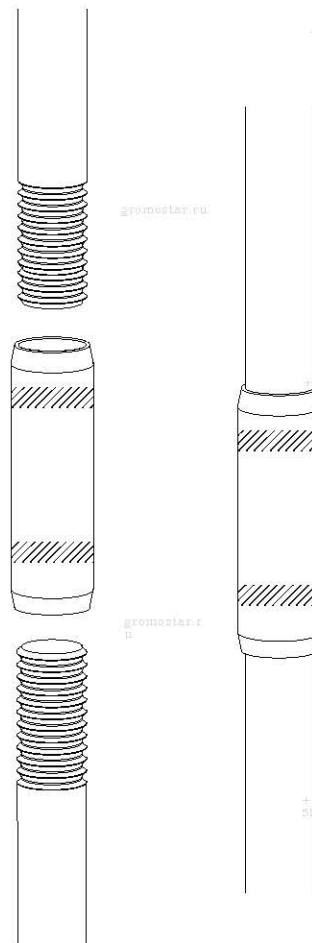
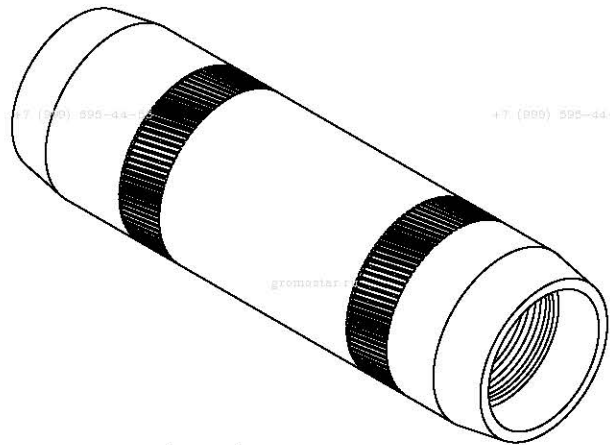
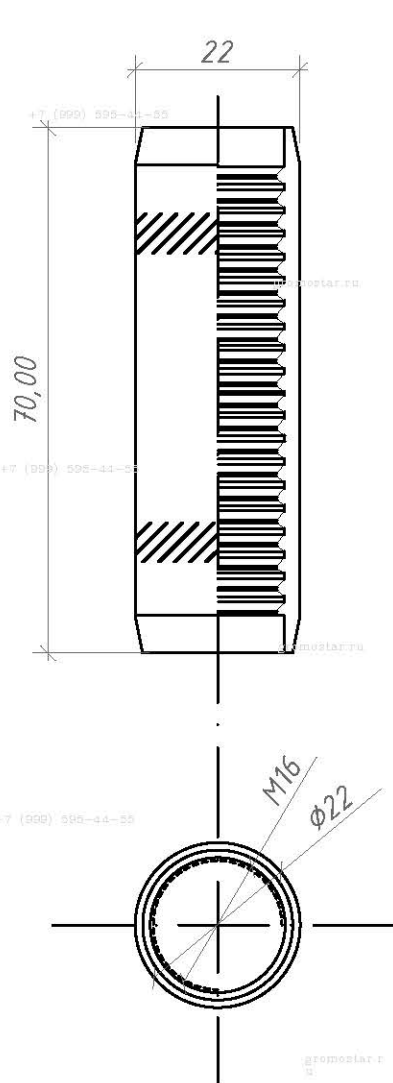
Альбом типовых технических решений для устройства молниезащиты и заземления				
Изм.	Лист	№ докумен.	Подпись	Дата
Разработал				
Прововерил				
Т.контр.				
Н.контр.				
Утвердил.				
Схема устройства глубинного заземления			Стадия	Лист
Стержень заземления 1 500 мм. диаметром 16 мм. с резьбой M16 из оцинкованной стали арт. GR620121				2
000 «Стройплаза» +7 (999) 595-44-55 gromostar.ru z6643015@yandex.ru				13



Примечания

1. Стержни заземления соединяется между собой по с помощью резьбовых муфт.
2. Погружаются в грунт с помощью насадки SDS-MAX для отбойного молотка.
3. Рекомендуемая максимальная глубина монтажа до 21 метр.
4. Для уменьшения переходного сопротивления дополнительно использовать токопроводящую пасту.

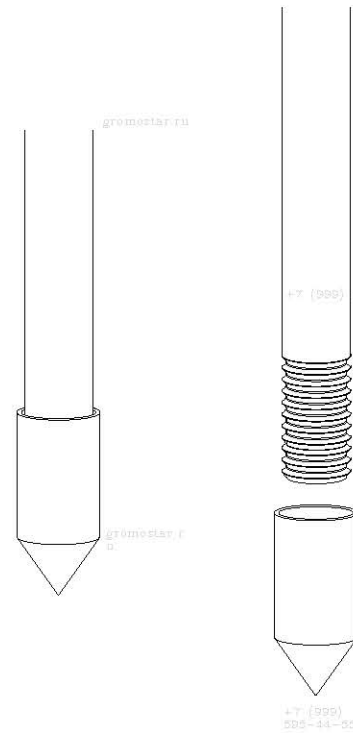
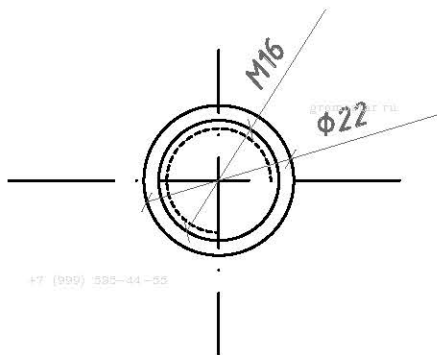
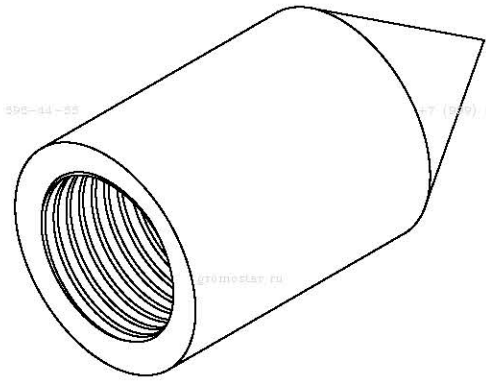
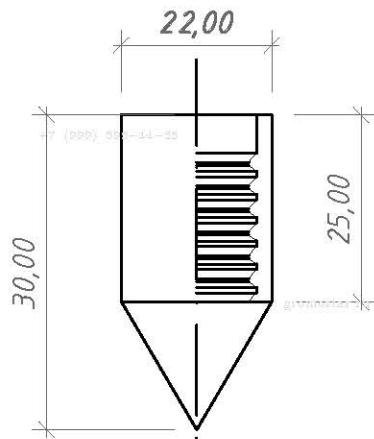
Инв. № дубл.	Подпись и дата								
Взам. инв. №	Подпись и дата								
Инв. № подл.	Подпись и дата								
Инв. № подл.	Изм.	Лист	№ докумен.	Подпись	Дата	Альбом типовых технических решений для устройства молниезащиты и заземления			
	Разработал								
	Прововерил					Схема устройства глубинного заземления	Стадия	Лист	Листов
	Т.контр.							3	13
	Н.контр.						000 «Стройплаза» +7 (999) 595-44-55 gromostar.ru z664.3015@yandex.ru		
Утвердил.						Стержень заземления 1 500 мм. с острым наконечником диаметром 16 мм. и резьбой M16 из оцинкованной стали арт. GR620131			



Примечания:

1. Для соединения стержней заземления.
2. Дополнительные накатки для затяжки ключом.
3. Используется для всех типов почв.
4. Для уменьшения переходного сопротивления дополнительно использовать токопроводящую пасту.

Инв. № дубл.	Взам. инв. №	Подпись и дата									
Инв. № подл.	Т.контр.	Н.контр.	Утвердил.	Дата	Подпись	№ докумен.	Лист	Изм.	Альбом типовых технических решений для устройства молниезащиты и заземления		
									Муфта соединительная заземления M16 из оцинкованной стали арт. GR620151		
									Стадия	Лист	Листов
									4	13	
									ООО «Стройплаза» +7 (999) 595-44-55 gromostar.ru z6643015@yandex.ru		



Примечания:

1. Вкручивается на первый стержень заземления для погружения в почву.
2. Используется для всех типов почв.
3. Для уменьшения переходного сопротивления дополнительно использовать токопроводящую пасту.

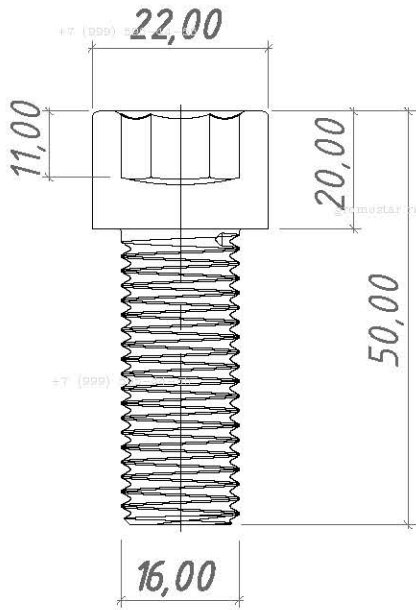
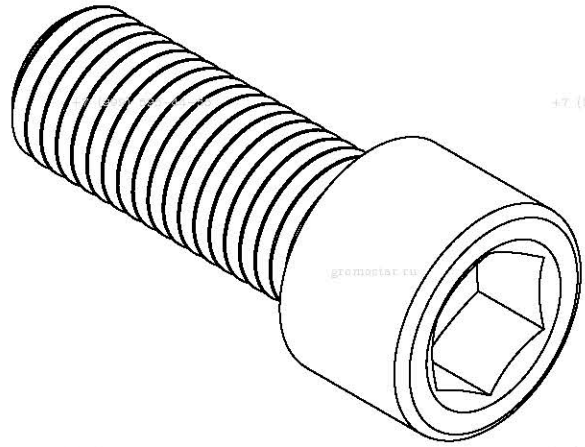
Инв. № подл.	Подпись и дата				Альбом типовых технических решений для устройства молниезащиты и заземления	Стадия	Лист	Листов
	Инв. № дубл.							
Инв. № подл.	Взам. инв. №				Наконечник заостренный для стержня заземления 1 500 мм, диаметром 16 мм, с резьбой M16 из стали арт. GR620160	ООО «Стройплаза» +7 (999) 595-44-55 gromostar.ru z6643015@yandex.ru		
	Подпись и дата							
Инв. № подл.	Разработал							
	Прововерил							
Инв. № подл.	Т.контр.							
	Н.контр.							
Инв. № подл.	Утвердил.							

+7 (999) 595-44-55

+7 (999) 595-44-55

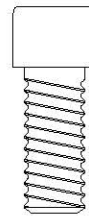
gromostar.ru

gromostar.ru

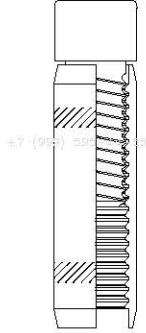


+7 (999) 595-44-55

+7 (999) 595-44-55



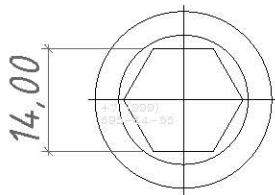
gromostar.ru



+7 (999)

+7 (999)

+7 (999)



Примечания:

1. Передает удары электрического молота на стержень заземления.
2. Многократное использование.
3. Материал: сталь повышенной прочности.

+7 (999)

gromostar.ru

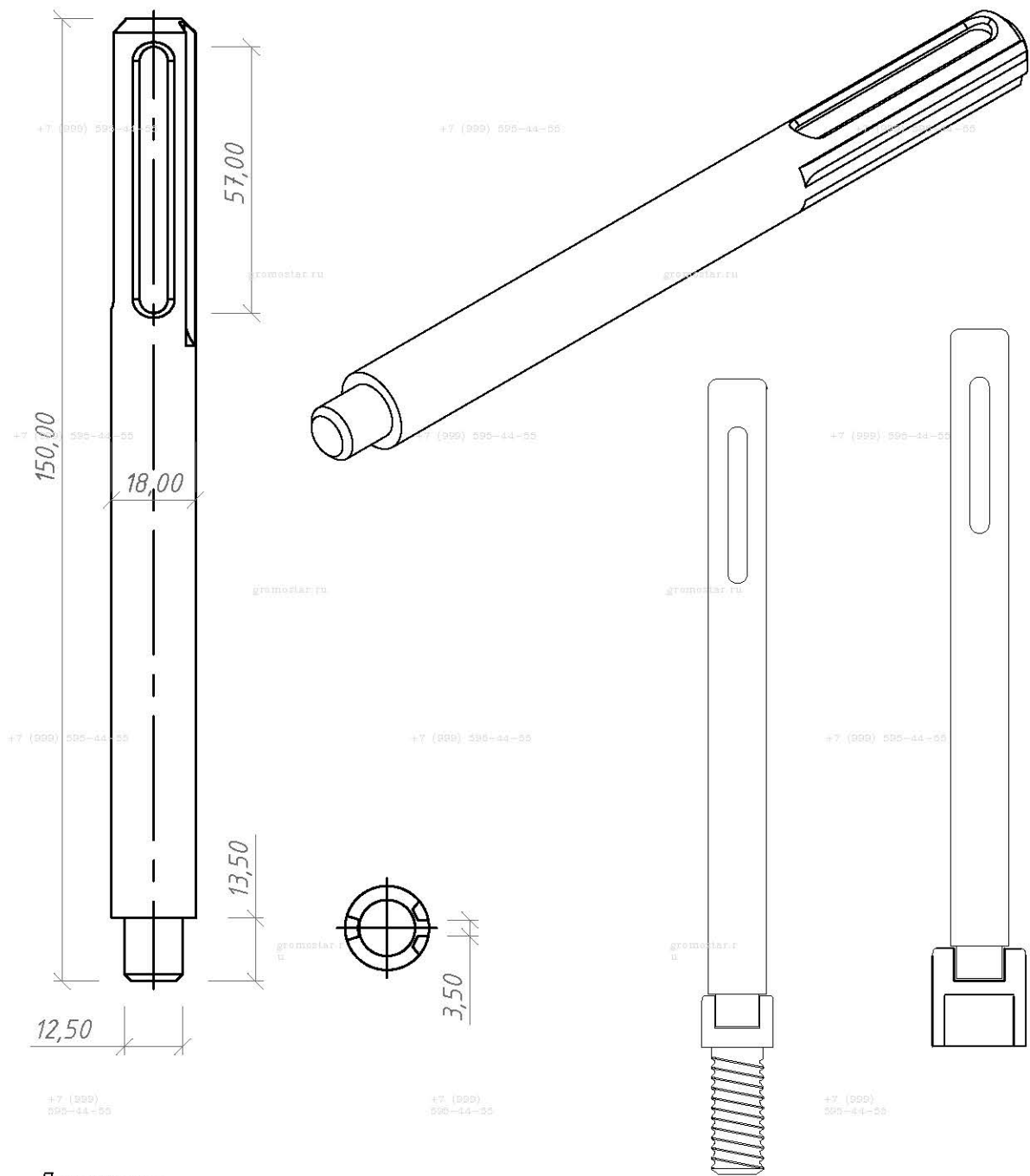
gromostar.ru

+7 (999)

+7 (999)

+7 (999)

Инв. № подл.	Подпись и дата				Альбом типовых технических решений для устройства молниезащиты и заземления	Стадия	Лист	Листов						
	Инв. № дубл.													
Инв. № подл.	Взам. инв. №				Изм.	Лист	№ докумен.	Подпись	Дата					
	Подпись и дата													
Инв. № подл.	Разработал				gromostar.ru	gromostar.ru	gromostar.ru	gromostar.ru	gromostar.ru					
	Прововерил									Схема устройства глубинного заземления				
	Т.контр.													
	Н.контр.													
Утвердил.									ООО «Стройплаза» +7 (999) 595-44-55 gromostar.ru z6643015@yandex.ru					

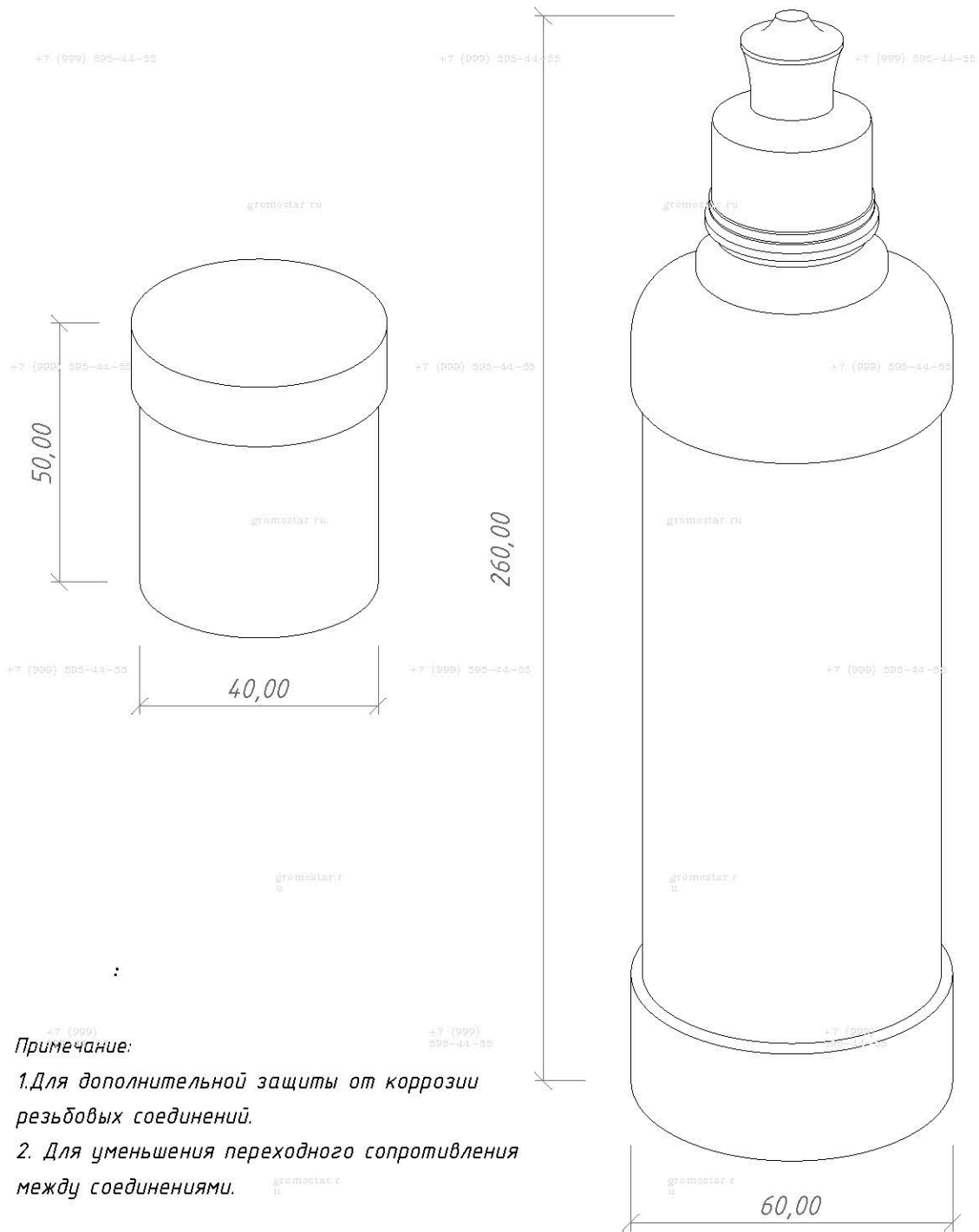


Примечание:

1. Для забивания стержней отбойным молотком
2. Наружное отверстие для хвостовика SDS Max
3. Использование многогранное
4. Материал: сталь повышенной прочности (St/Zn)

Инв. № подл.	Подпись и дата
	Инв. № дубл.
Инв. № подл.	Взам. инв. №
	Подпись и дата

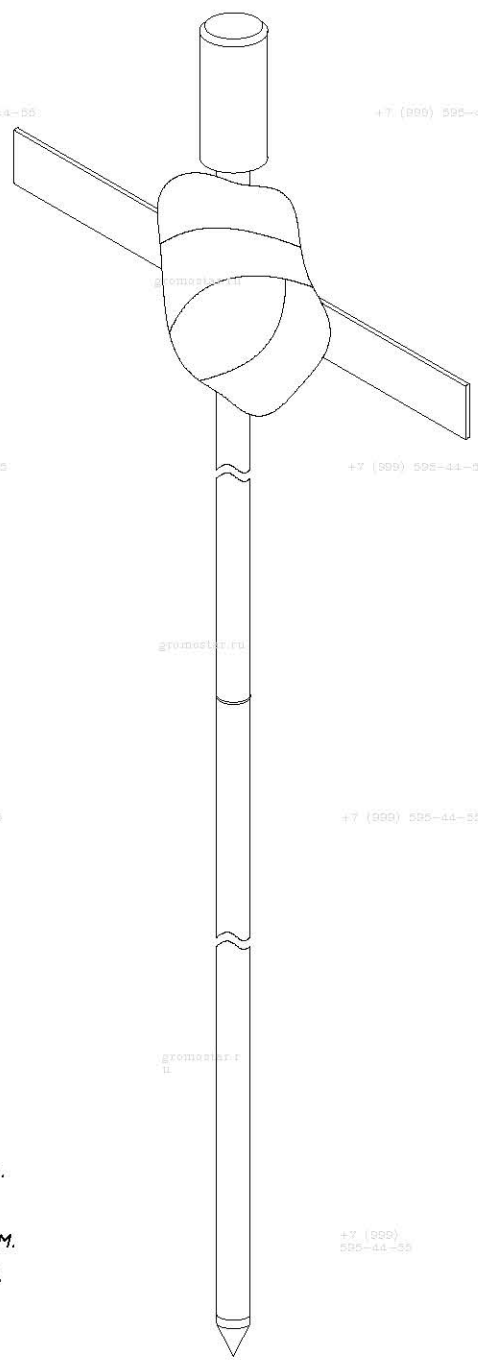
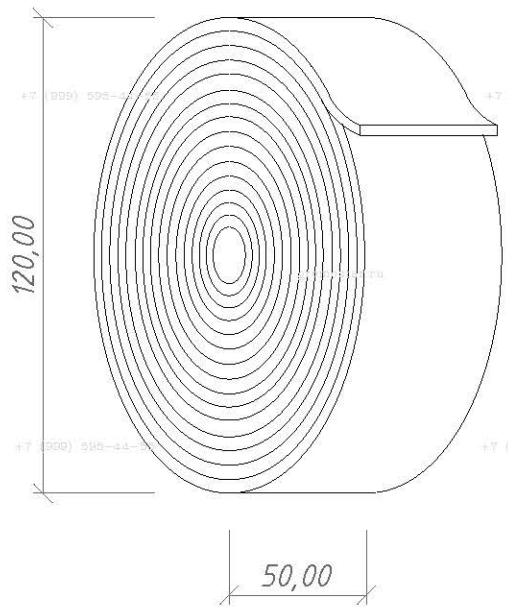
Альбом типовых технических решений для устройства молниезащиты и заземления				
Изм.	Лист	№ докумен.	Подпись	Дата
Разработал				
Провел				
Т.контр.				
Н.контр.				
Утвердил.				
Схема устройства глубинного заземления			Стадия	Лист
Насадка для забивания заземления SDS-MAX из стали арт. GR620690				7
000 «Стройплаза» +7 (999) 595-44-55 gromostar.ru z6643015@yandex.ru			Листов	13



Примечание:

1. Для дополнительной защиты от коррозии резьбовых соединений.
2. Для уменьшения переходного сопротивления между соединениями.

Инв. № подл.	Изм.	Лист	№ докумен.	Подпись	Дата	Альбом типовых технических решений для устройства молниезащиты и заземления	Стадия	Лист	Листов				
										Разработал			
Инв. № подл.	Изм.	Лист	№ докумен.	Подпись	Дата	Схема устройства глубинного заземления	Электропроводящая смазка арт. GR620650	000 «Стройплаза» +7 (999) 595-44-55 gromostar.ru z6643015@yandex.ru					
										Прововерил			
										Т.контр.			
Инв. № подл.	Изм.	Лист	№ докумен.	Подпись	Дата	Альбом типовых технических решений для устройства молниезащиты и заземления	Стадия	Лист	Листов				
										Н.контр.			
Инв. № подл.	Изм.	Лист	№ докумен.	Подпись	Дата	Альбом типовых технических решений для устройства молниезащиты и заземления	Стадия	Лист	Листов				
										Утвердил.			
Взам. инв. №	Инв. № дубл.	Подпись и дата											



Примечание

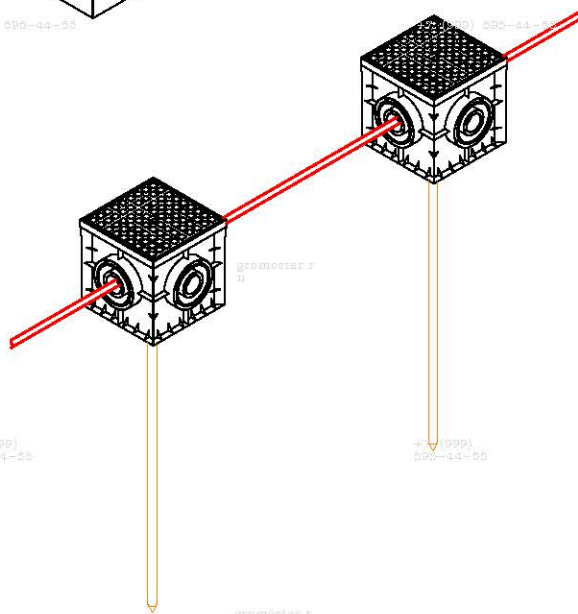
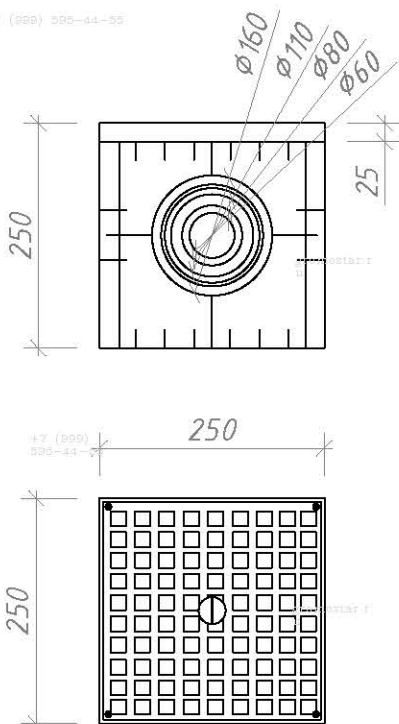
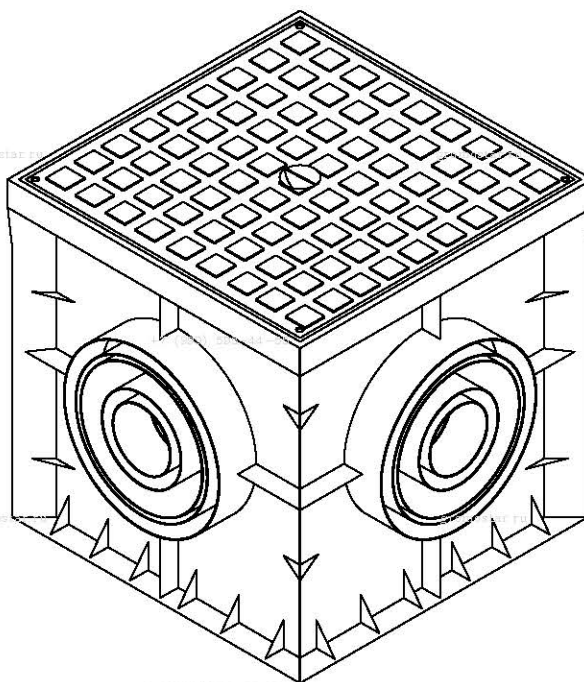
1. Антикоррозионная защита соединений в земле.
2. Блокирует доступ влаги в местах соединения.
3. Нетканый материал со специальным покрытием.
4. Расход ленты - 0,5-1 м для одного соединения.

Подпись и дата									
Инв. № дубл.									
Взам. инв. №									
Подпись и дата									
Инв. № подл.									
					Альбом типовых технических решений для устройства молниезащиты и заземления				
	Изм.	Лист	№ докумен.	Подпись	Дата				
	Разработал					Схема устройства глубинного заземления	Стадия	Лист	Листов
	Проверил							9	13
	Т.контр.								
	Н.контр.					Лента герметик арт. GR620610	ООО «Стройплаза» +7 (999) 595-44-55 gromostar.ru z6643015@yandex.ru		
	Утвердил.								

+7 (999) 595-44-55

+7 (999) 595-44-55

+7 (999) 595-44-55



Примечания:

1. Для осмотра и ревизии контрольного соединения проводников в земле.

Инв. № подл.	Подпись и дата
	Инв. № дубл.
Инв. № подл.	Взам. инв. №
	Подпись и дата

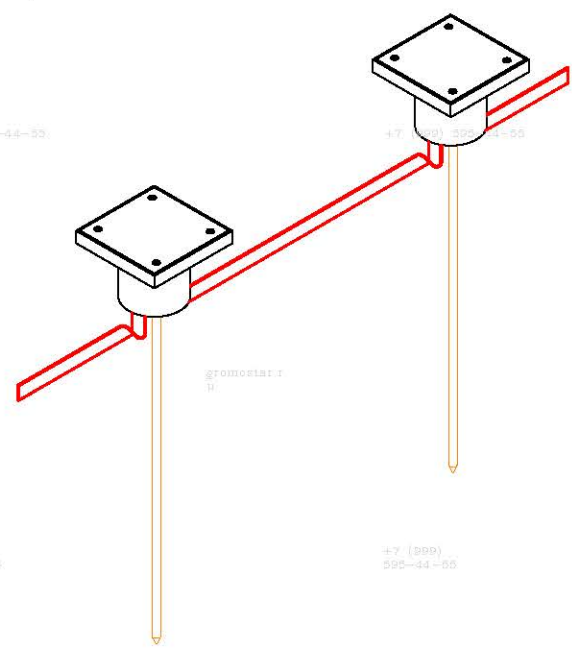
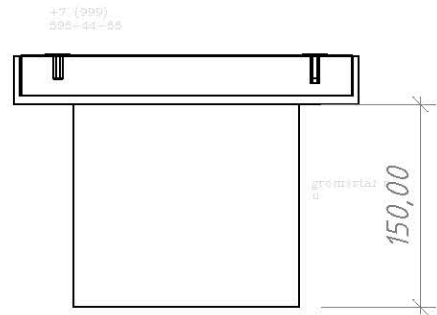
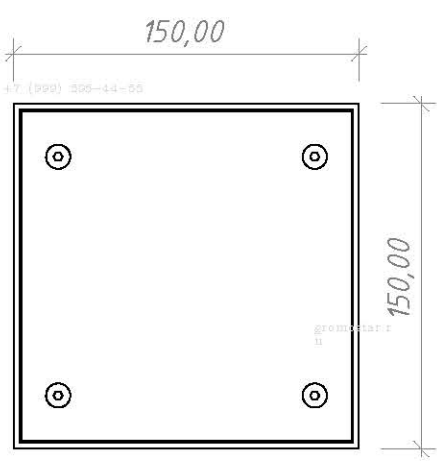
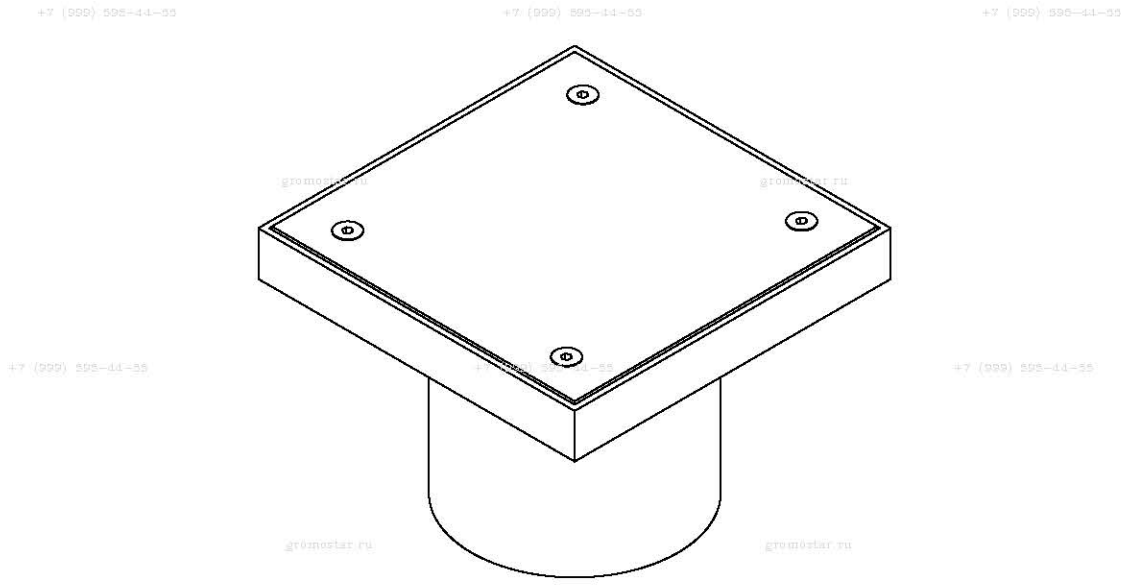
Изм.	Лист	№ докумен.	Подпись	Дата
Разработал				
Проверил				
Т.контр.				
Н.контр.				
Утвердил.				

Альбом типовых технических решений для устройства молниезащиты и заземления

Схема устройства глубинного заземления

Ревизионный колодец арт. GR620660

Стадия	Лист	Листов
	10	13
ООО «Стройплаза»		
+7 (999) 595-44-55 gromostar.ru		
z6643015@yandex.ru		



Примечание
 1. Для осмотра и ревизии контрольного соединения проводников в земле.

Инв. № подл.	Подпись и дата
	Инв. № дубл.
Инв. № подл.	Взам. инв. №
	Подпись и дата

Альбом типовых технических решений для устройства молниезащиты и заземления				
Изм.	Лист	№ докумен.	Подпись	Дата
Разработал		+7 (999) 595-44-55		
Прововерил				
Т.контр.				
Н.контр.				
Утвердил.				
Схема устройства глубинного заземления Люк смотровой арт. GR620670			Стадия 11	Листов 13
ООО «Стройплаза» +7 (999) 595-44-55 gromostar.ru z6643015@yandex.ru				

+7 (999) 595-44-55

+7 (999) 595-44-55

+7 (999) 595-44-55

gromostar.ru

gromostar.ru

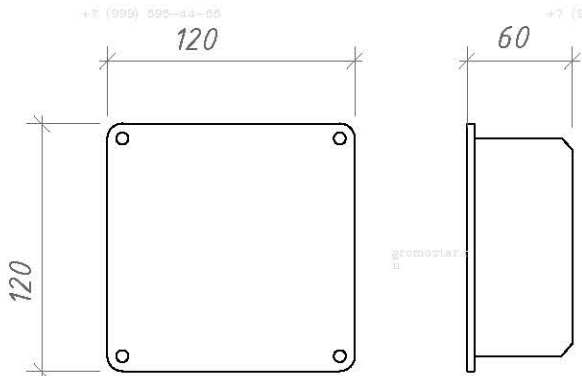
+7 (999) 595-44-55

+7 (999) 595-44-55

+7 (999) 595-44-55

gromostar.ru

gromostar.ru



+7 (999) 595-44-55

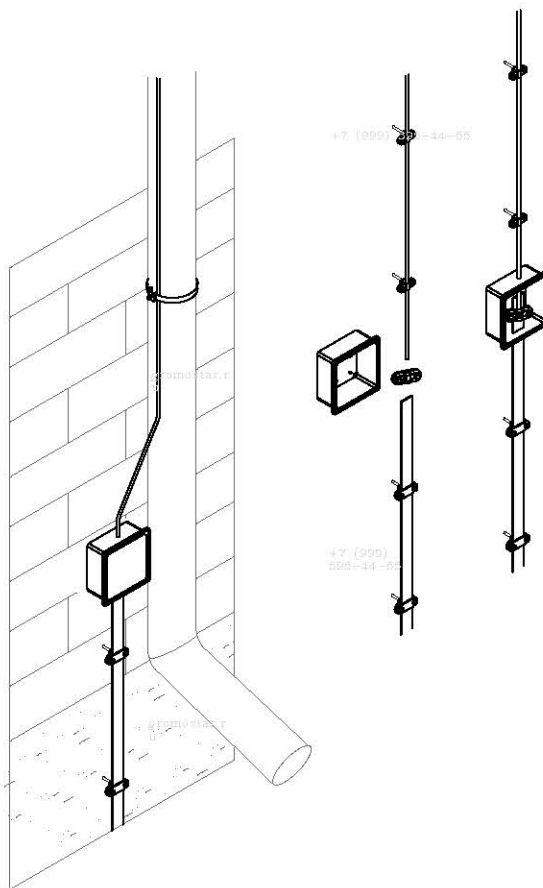
+7 (999) 595-44-55

+7 (999) 595-44-55

+7 (999) 595-44-55

Примітки:

1. Для осмотра и ревизии контрольного соединения проволоки и с полосой заземления.
2. Фасадную коробку рекомендовано использовать с встроенным соединителем.



+7 (999) 595-44-55

+7 (999) 595-44-55

+7 (999) 595-44-55

gromostar.ru

gromostar.ru

+7 (999) 595-44-55

+7 (999) 595-44-55

Альбом типовых технических решений для устройства молниезащиты и заземления

Изм.	Лист	№ докумен.	Подпись	Дата
Разработал				
Проверил				
Т.контр.				
Н.контр.				
Утвердил.				

Схема устройства глубинного заземления

Стадия	Лист	Листов
	12	13

Фасадная коробка с соединителем
арт. GR620680

ООО «Стройплаза»
+7 (999) 595-44-55 gromostar.ru
z6643015@yandex.ru

Подпись и дата

Инв. № дубл.

Взам. инв. №

Подпись и дата

Инв. № подл.

+7 (999) 595-44-55

+7 (999) 595-44-55

+7 (999) 595-44-55

gromostar.ru

+7 (999) 595-44-55

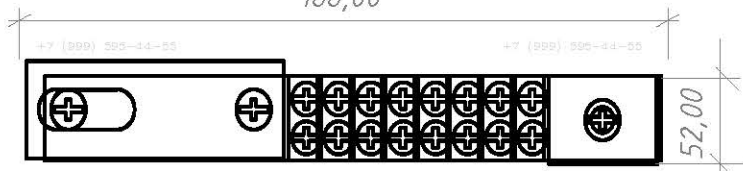
+7 (999) 595-44-55

+7 (999) 595-44-55

gromostar.ru

gromostar.ru

188,00



+7 (999) 595-44-55

+7 (999) 595-44-55

+7 (999) 595-44-55

gromostar.ru

gromostar.ru

Примечания:

1. Для подключения проводников в общую систему заземления и выравнивания потенциалов.
2. Подключение плоского проводника шириной до 30 мм.
3. Подключение круглого проводника Ø8-12 мм.

+7 (999) 595-44-55

+7 (999) 595-44-55

+7 (999) 595-44-55

gromostar.ru

gromostar.ru

+7 (999) 595-44-55

+7 (999) 595-44-55

+7 (999) 595-44-55

gromostar.ru

gromostar.ru

Альбом типовых технических решений для устройства
молниезащиты и заземления

Изм.	Лист	№ докумен.	Подпись	Дата				
Разработал					Схема устройства глубинного заземления	Стандия	Лист	Листов
Прововерил							13	13
Т.контр.								
Н.контр.								
Утвердил.								
Шина выравнивания потенциалов арт. GR620631						ООО «Стройплаза» +7 (999) 595-44-55 gromostar.ru z6643015@yandex.ru		

Подпись и дата

Инв. № дубл.

Взам. инв. №

Подпись и дата

Инв. № подл.