



Громостар

Громостар

Громостар

Громостар

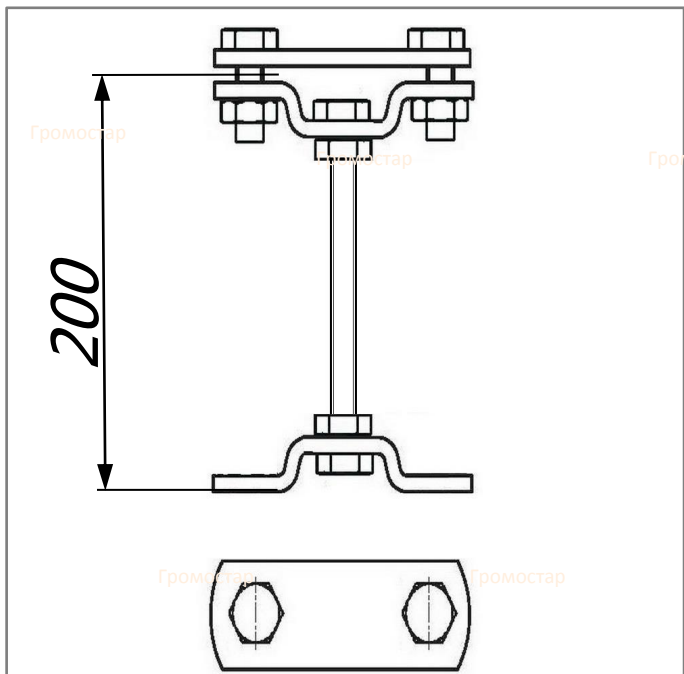
Держатель полосы оцинкованной L=200 мм.

Держатель полосы длиной 200 мм. предназначен для крепления плоского проводника. Крепится при помощи шурупов, заклёпок или дюбель-гвоздей. При помощи держателя можно параллельно соединить полосу. Держатель позволяет на проведение проводника параллельно или перпендикулярно краю крыши. Проводник крепится посредством зажатия между пластин.



Громостар Артикул	Громостар Материал	Громостар Вес кг.
GR 039701	Оцинкованная сталь	0,28
GR 039702	Медь	0,30
GR 039703	Нержавеющая сталь	0,29
GR 039704	Окрашенная сталь	0,28
GR 039705	Алюминий	0,22

Держатель для плоского проводника. Высота H=200 мм. Выпускается из оцинкованной стали, меди, нержавеющей стали, окрашенной стали с порошковой окраской в цвета коричневый RAL8019, серебрянный RAL9006, серый RAL9007, терракотовый RAL8004, чёрный RAL9005, синий RAL5001, зелёный RAL6002, красный RAL3009.



Инженер ОТК ООО «СТРОЙПЛАЗА»

Маша

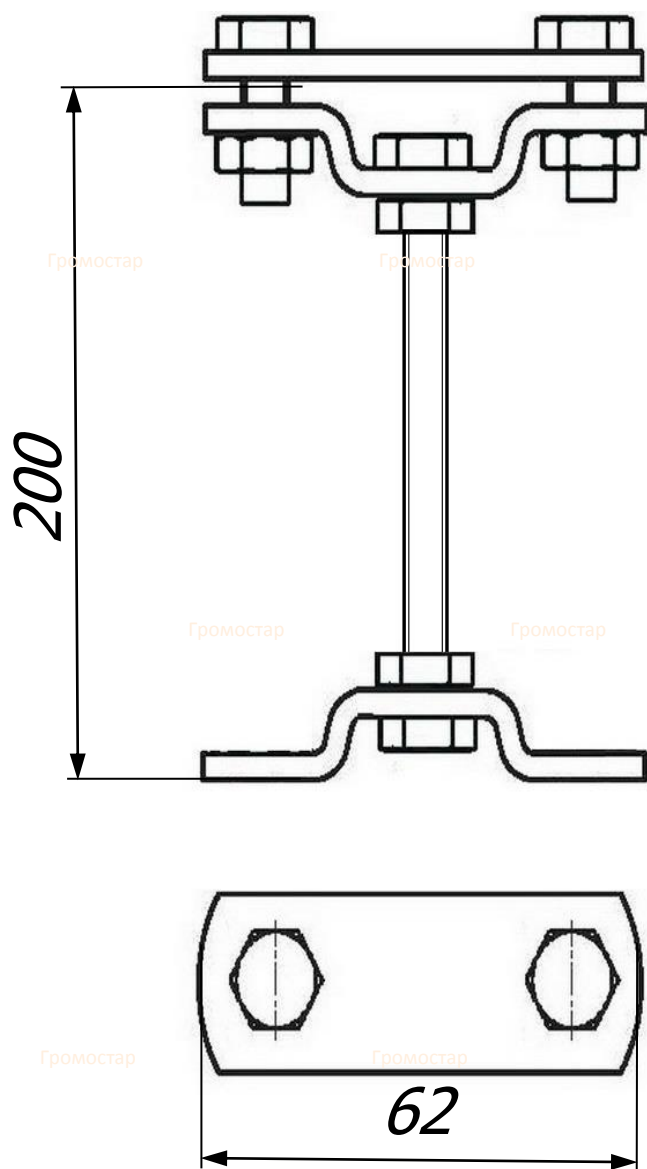


Порошковая окраска в цвета кровельного материала

RAL9007	RAL3009	RAL6002	RAL5001
RAL8004	RAL9005	RAL9006	RAL8019

В разделе проводники вы можете посмотреть и подобрать проволоку любого диаметра. А в разделе соединители большой выбор соединителей разных размеров.

Держатель полосы оцинкованной L=200 мм.



Держатель полосы длиной 200 мм. предназначен для крепления плоского проводника. Крепится при помощи шурупов, заклёпок или дюбель-гвоздей. При помощи держателя можно параллельно соединить полосу. Держатель позволяет на проведение проводника параллельно или перпендикулярно краю крыши. Проводник крепится посредством зажатия между пластин.

Арт.	Материал.	Вес кг.
GR 039701	Оцинкованная сталь	0,28
GR 039702	Медь	0,30
GR 039703	Нержавеющая сталь	0,29
GR 039704	Окрашенная сталь	0,28
GR 039705	Алюминий	0,22

Держатель для плоского проводника. Высота H=200 мм. Выпускается из оцинкованной стали, меди, нержавеющей стали, окрашенной стали с порошковой окраской в цвета коричневый RAL8019, серебрянный RAL9006, серый RAL9007, терракотовый RAL8004, чёрный RAL9005, синий RAL5001, зелёный RAL6002, красный RAL3009.