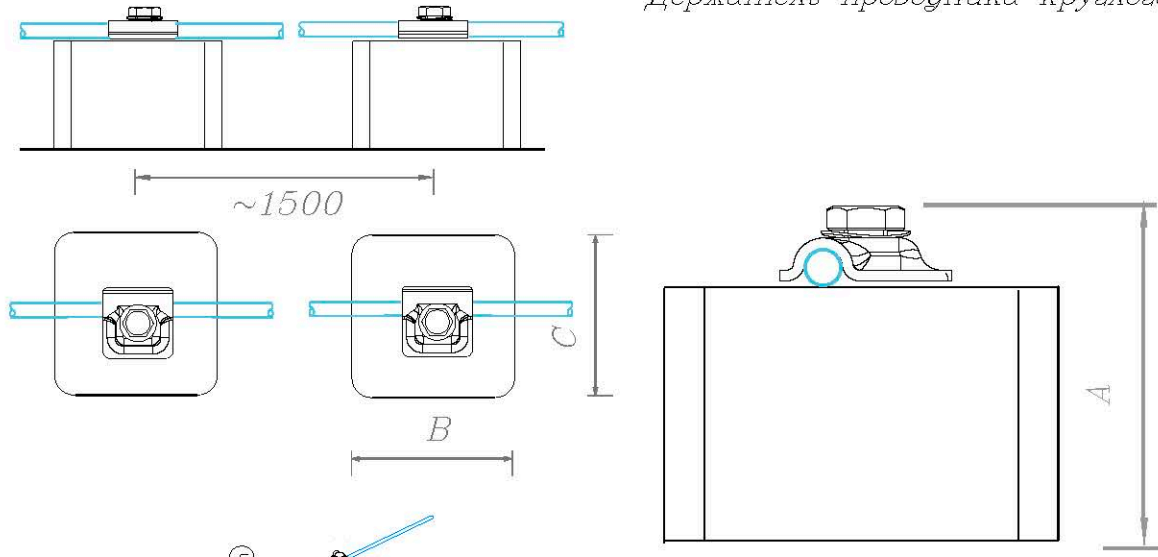


### Держатель проводника круглого с бетоном



Держатель устанавливается на плоскую, инверсионную, ПВХ кровлю и держится на кровле по собственному весу. Дополнительно можно приклеить

Для круглого проводника  $\varnothing 6-10$  мм. Проводник крепится при помощи механического зажатия в держателе. Выпускается из бетона, бетона в резине, бетона в пластике и бетона в гидроизоляции.

Соответствует нормативным документам регламентирующими требования к молниезащите зданий: «Инструкция по молниезащите зданий и сооружений» РД 34.21.122-87 от 30 июля 1987 года и «Инструкция по устройству молниезащиты зданий, сооружений и промышленных коммуникаций» СО 153-343.21.122-2003 от 30 июня 2003 г.

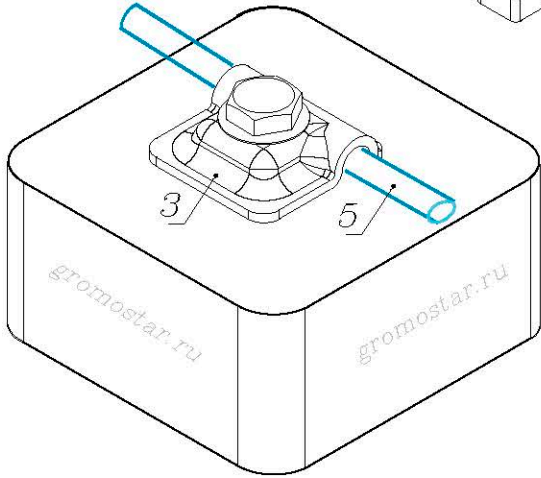
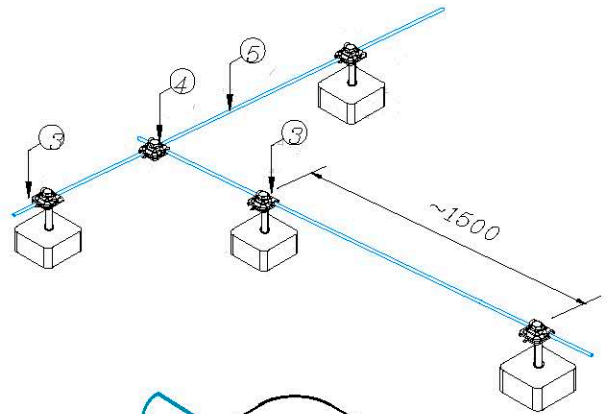


Держатель проводника круглого с бетоном

Артикул	Материал	Вес
GR320111	Бетон	0,93
GR320112	Бетон/Изоляция	0,93
GR320113	Бетон/Пластик	0,93
GR320114	Бетон/Резина	0,93



3	Держатель	Размер АxВxС
5	Проводник	90x80x80 мм.



Изм.	Кол.	Лист	№ док	Подпись	Дата

#### Молниезащита и заземление

Чертежи кровельных держателей на плоскую, инверсионную, ПВХ кровлю

Держатель проводника круглого с бетоном

стад.	лист	листов
	8	30
ООО «Стройплаза» z5954455@yandex.ru +7 (999) 595-44-55 gromostar.ru		

Мы будем рады на использование данного материала с обязательной ссылкой на первоисточник gromostar.ru

Инв. № подл.	Подпись и дата
Езам. инв. №	Инв. № дубл.
Подпись и дата	Подпись и дата