

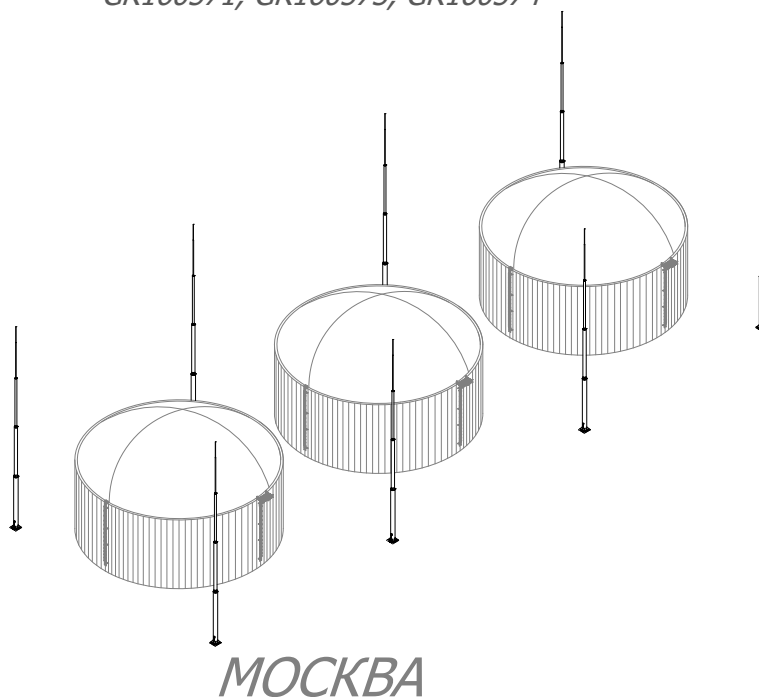
*Общество с ограниченной ответственностью  
ООО "СтройПлаза"*

*Комплектующие для системы молниезащиты и заземления*

*Молниеотвод 7,5 метров*

*ПАСПОРТ*

*GR160571, GR160573, GR160574*

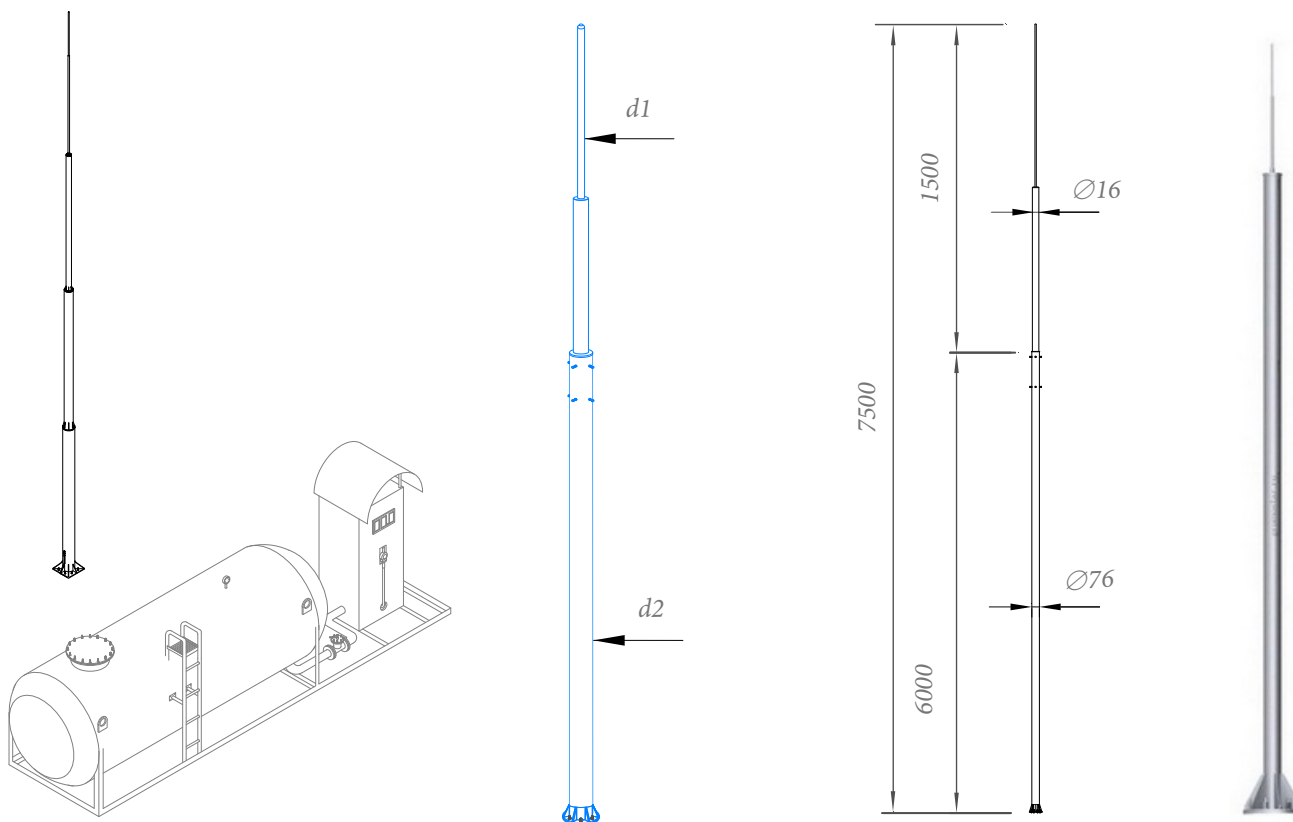




**Молниеотвод 7,5 метров**

Молниеотвод 7,5 метров Gromostar предназначен для установки на объекты при выполнении работ по молниезащите. В комплект входит: молниеприёмная мачта, закладная для установки мачты на грунт, соединитель. Подробности касающиеся способа установки и крепления найдете на сайте.

| Артикул  | Материал           | высота | Диаметр    | ВЕС       |
|----------|--------------------|--------|------------|-----------|
| GR160571 | Оцинкованная сталь | 7,5 м. | Ø16/76 мм. | 66,12 кг. |
| GR160573 | Нержавеющая сталь  | 7,5 м. | Ø16/76 мм. | 43,32 кг. |
| GR160574 | Окрашенная сталь   | 7,5 м. | Ø16/76 мм. | 66,12 кг. |



Молниеотвод 7,5 метров Gromostar выпускается из оцинкованной сталь St/Zn, нержавеющей стали VA. Возможна окраска в стандартные цвета. Соответствует нормативным документам регламентирующими требования к молниезащите зданий: «Инструкция по молниезащите зданий и сооружений» РД 34.21.122-87 от 30 июля 1987 года и «Инструкция по устройству молниезащиты зданий, сооружений и промышленных коммуникаций» СО 153-343.21.122-2003 от 30 июня 2003 г

Партия держателей поставляемая в один адрес, комплектуется паспортом и объединенным техническим описанием в соответствии с ГОСТ 2.601-2006. Вы можете скачать паспорт изделия на сайте производителя.

Внешний вид товара может отличаться от товара, представленного на фото. Фирма-производитель оставляет за собой право на внесение изменений в конструкцию, дизайн и комплектацию товара, не влияющих на качество изделия

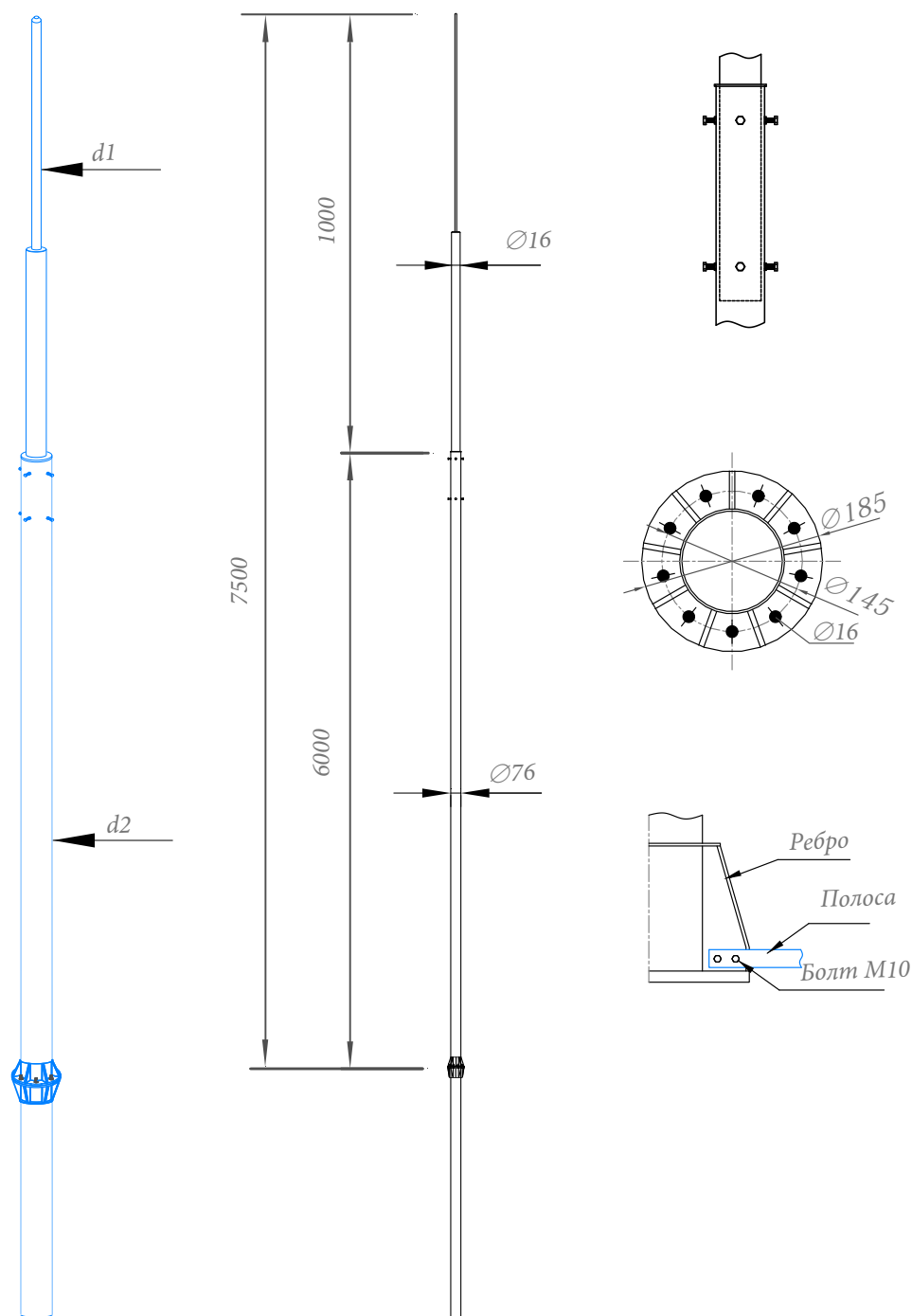
Гарантийный срок на держатель составляет 24 месяцев со дня продажи.

Соответствует требованиям Инженер ОТК ООО «СТРОЙПЛАЗА» Володько М.И.



*Handwritten signature*

## Молниеотвод 7,5 метров



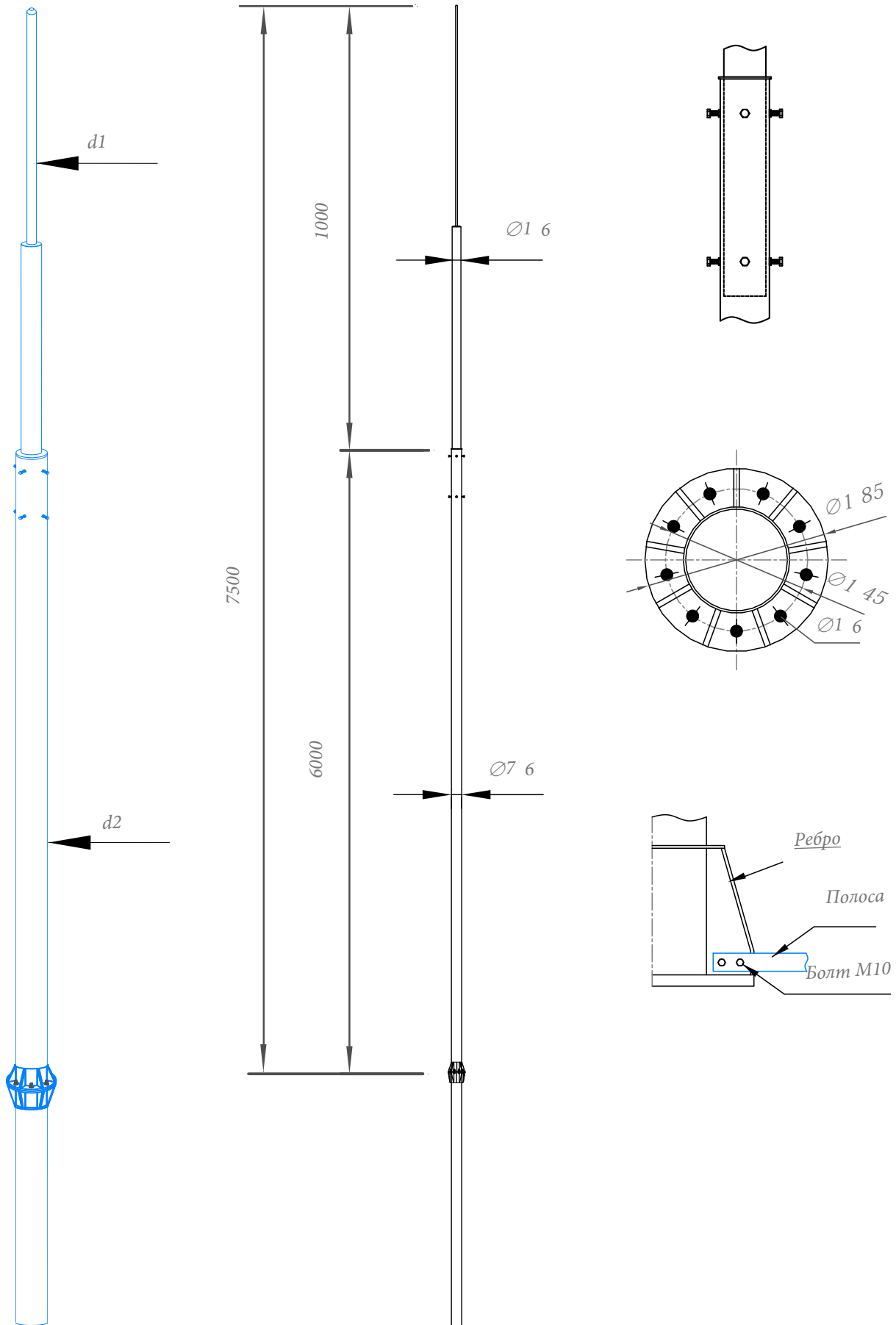
Молниеотвод 7,5 метров Gromostar предназначен для установки на объекты при выполнении работ по молниезащите. В комплект входит: молниеприёмная мачта, закладная для установки мачты на грунт, соединитель. Подробности касающиеся способа установки и крепления найдете на сайте.

Молниеотвод 7,5 метров Gromostar выпускается из оцинкованной сталь St/Zn, нержавеющей стали VA. Возможна окраска в стандартные цвета. Соответствует нормативным документам регламентирующими требования к молниезащите зданий: «Инструкция по молниезащите зданий и сооружений» РД 34.21.122-87 от 30 июля 1987 года и «Инструкция по устройству молниезащиты зданий, сооружений и промышленных коммуникаций» СО 153-343.21.122-2003 от 30 июня 2003 г

| Арт.     | Материал.          | высота | Диаметр    | ВЕС       |
|----------|--------------------|--------|------------|-----------|
| GR160571 | Оцинкованная сталь | 7,5 м. | Ø16/76 мм. | 66,12 кг. |
| GR160573 | Нержавеющая сталь  | 7,5 м. | Ø16/76 мм. | 43,32 кг. |
| GR160574 | Окрашенная сталь   | 7,5 м. | Ø16/76 мм. | 66,12 кг. |

|      |        |        |       |      |  |  |          |  |
|------|--------|--------|-------|------|--|--|----------|--|
|      |        |        |       |      | ООО "СТРОЙПЛАЗА" gromostar.ru                      |  | Лист     |  |
|      |        |        |       |      | E-mail: z5954455@yandex.ru тел. +7 (999) 595-44-55 |  | GR160570 |  |
| Изм. | Листов | № док. | Подп. | Дата |  |  |          |  |

Молниеотвод 7,5 метров



|      |        |        |       |      |
|------|--------|--------|-------|------|
| Изм. | Листов | № док. | Подп. | Дата |
|------|--------|--------|-------|------|

ООО "СТРОЙПЛАЗА" [gromostar.ru](http://gromostar.ru)  
 E-mail: [z5954455@yandex.ru](mailto:z5954455@yandex.ru) тел. +7 (999) 595-44-55

|        |
|--------|
| Лист   |
| 160570 |