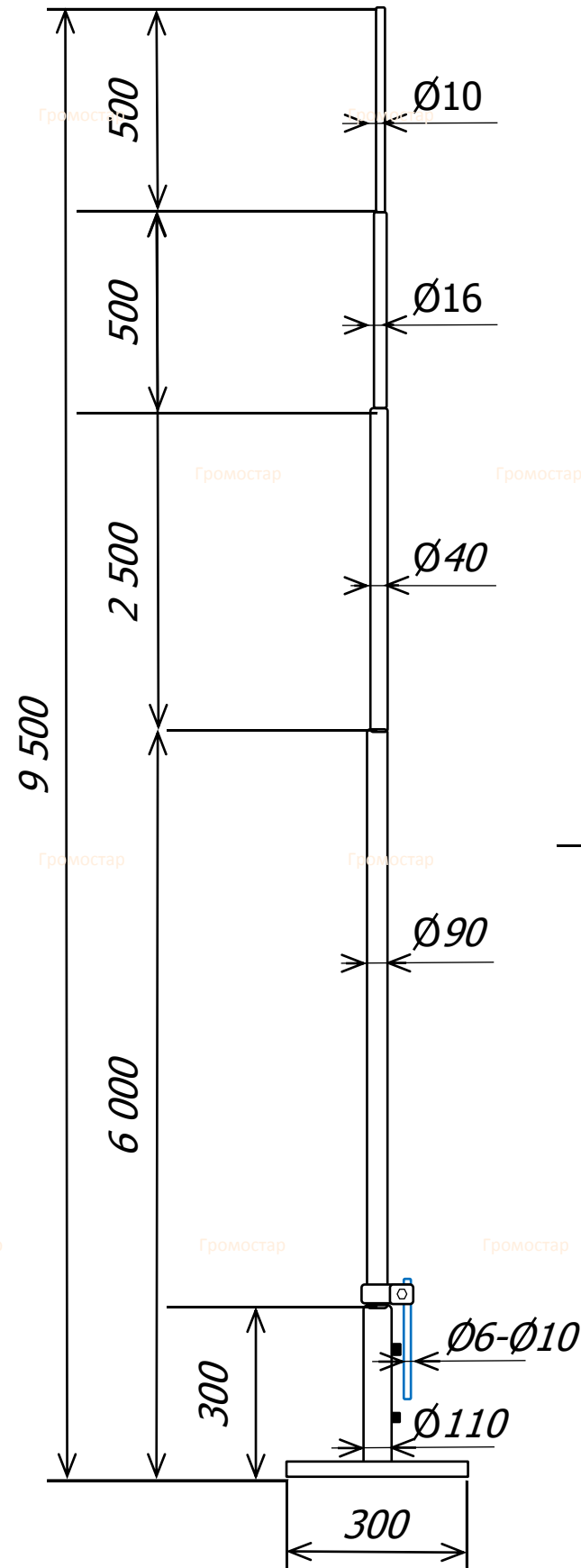
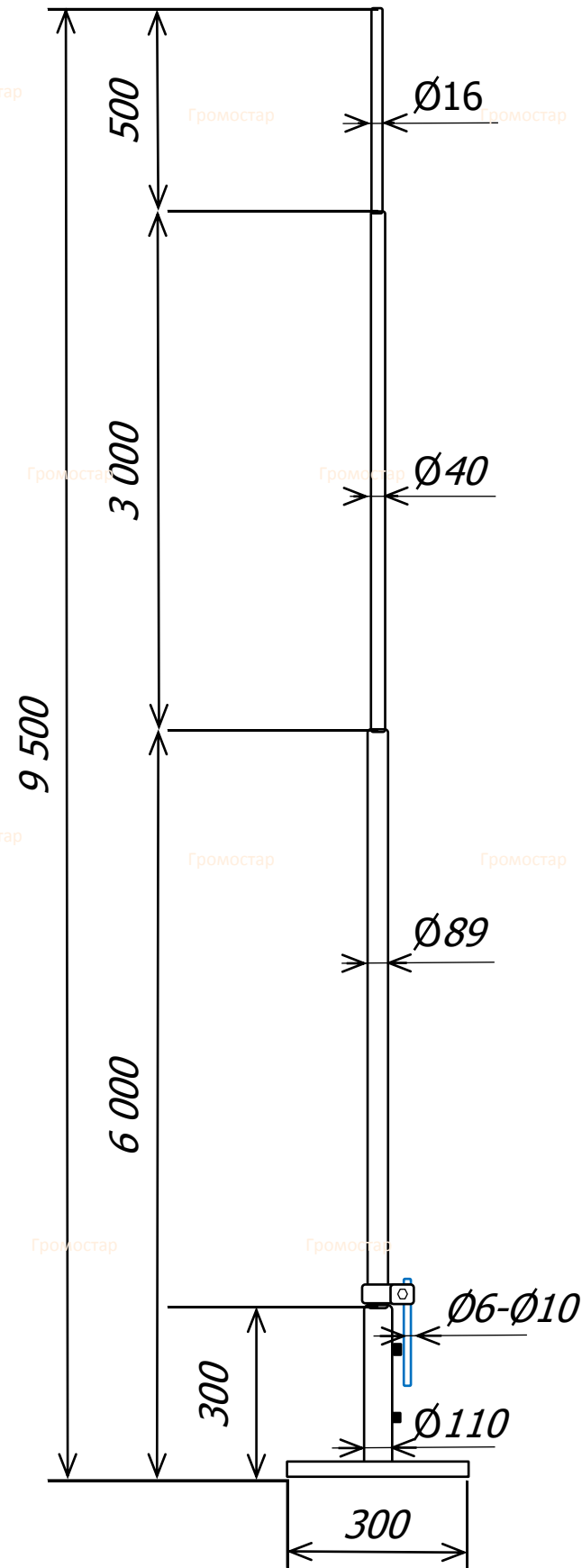


## Молниеприёмная мачта на растяжках 9,5 метров

Оцинкованная сталь  
Нержавеющая сталь

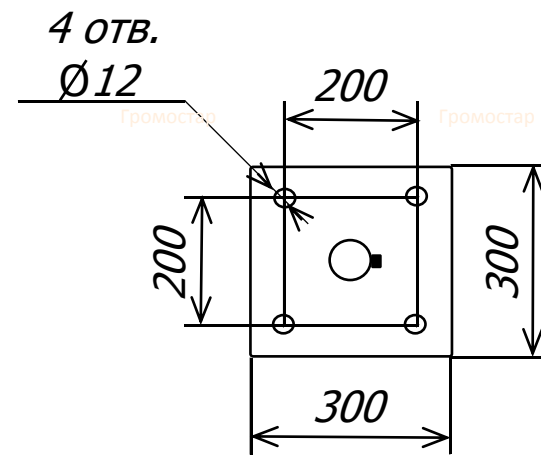
Алюминий



Молниеприёмная мачта Громостар на растяжках 9,5 метров предназначена для установки на плоскую и скатную кровлю. В комплект входит: молниеприёмная мачта, соединитель мачты и проводника диаметром 6-10 мм., крепление для мачты, комплект растяжек, крепёжные элементы. Устанавливается для защиты дымоходов либо других элементов крыши здания а также самого здания. Молниеприёмная мачта можно использовать также для защиты элементов вокруг неё.

Молниеприёмная мачта Громостар выпускается из оцинкованной стали, нержавеющей стали и из стали с последующей окраской.

| Артикул   | Материал           | Вес   |
|-----------|--------------------|-------|
| GR 094101 | Оцинкованная сталь | 47,16 |
| GR 094103 | Нержавеющая сталь  | 31,93 |
| GR 094105 | Алюминий           | 24,27 |



Согласовано  
Взам. инв №  
Подп. и дата  
Инв. №Подл.

| Изм.    | Кол. | Лист     | № док | Подпи | Дата | Альбом технических решений устройства молниезащиты и заземления |                                         |             |        |
|---------|------|----------|-------|-------|------|-----------------------------------------------------------------|-----------------------------------------|-------------|--------|
| ГИП     |      | Зиновьев |       |       |      | Устройство внешней молниезащиты                                 | стадия<br>Р                             | лист<br>941 | листов |
| Разраб. |      |          |       |       |      | Молниеприёмная мачта на растяжках 9,5 метров                    | gromostar.ru<br>тел. +7 (495) 664-30-15 |             |        |