



# Отдельностоящая молниеприёмная мачта 9,5 метров

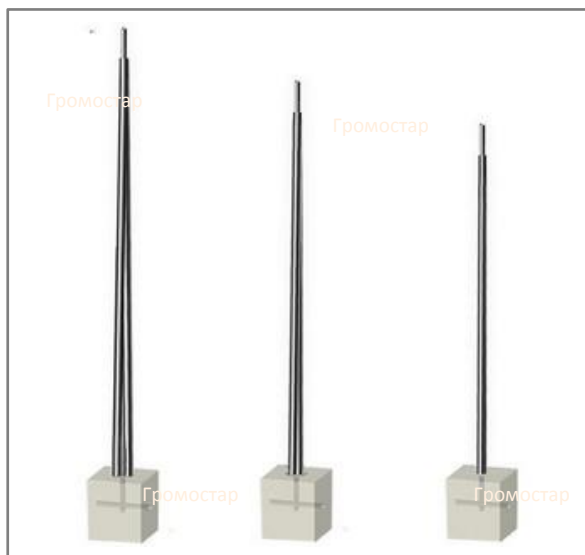
Громостар

Громостар

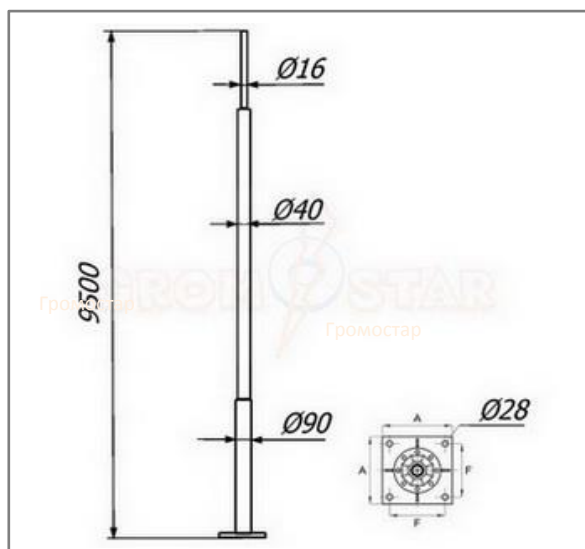
Громостар

Громостар

Отдельностоящая молниеприёмная мачта 9,5 метров Громостар предназначен для защиты от ударов молнии наружных установок, конструкций или других объектов, для которых необходимо использование системы молниезащиты. Сборная молниеприёмная мачта устанавливается на бетонный фундамент с анкерными закладными и закрепляется болтами.



Артикул	Материал	Вес кг.	Диаметр
GR 017701	Отдельностоящая молниеприёмная мачта из оцинкованной стали	47,16	16/40/90
GR 017703	Отдельностоящая молниеприёмная мачта из нержавеющей стали	31,93	16/40/90
GR 017704	Отдельностоящая молниеприёмная мачта из окрашенной стали	32,15	16/40/90
GR 017705	Отдельностоящая молниеприёмная мачта из алюминия	24,27	10/16/40/90



Отдельностоящая молниеприёмная мачта 9,5 метров Громостар выпускается из оцинкованной сталь St/Zn, нержавеющей стали VA, алюминия Al, окрашенной стали St/RAL с порошковой окраской в стандартные цвета. Для выполнения бетонного фундамента использовать закладные детали. Соответствует требованиям МЭК 50164

Громостар

Громостар

Громостар



*Handwritten signature*

Инженер ОТК ООО «СТРОЙПЛАЗА»

Громостар

Соответствует требованиям МЭК 50164 по молниеприемникам.

Громостар

Порошковая окраска в цвета кровельного материала

RAL9007	RAL3009	RAL6002	RAL5001
RAL8004	RAL9005	RAL9006	RAL8019

В разделе 02 крепление для молниеприёмника вы можете подобрать различные виды креплений с различных материалов.

Тел: +7 (495) 664-30-15

E-mail: z6643015@yandex.ru

[www.gromostar.ru](http://www.gromostar.ru)

Москва

Громостар

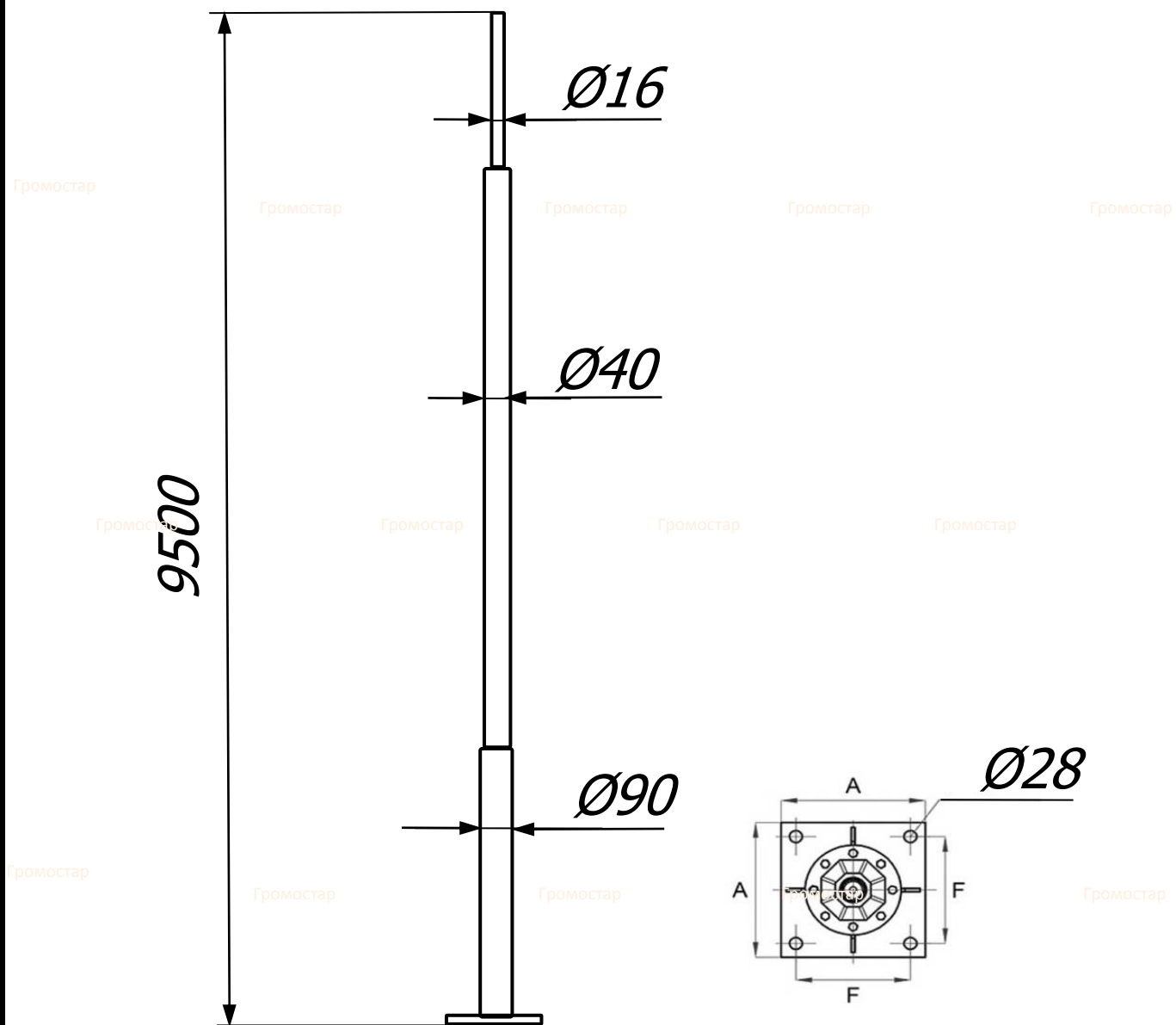
Громостар

Громостар

Громостар

Громостар

# Отдельностоящая молниеприёмная мачта 9,5 метров



Отдельностоящая молниеприёмная мачта 9,5 метров Громостар предназначен для защиты от ударов молнии наружных установок, конструкций или других объектов, для которых необходимо использование системы молниезащиты. Сборная молниеприёмная мачта устанавливается на бетонный фундамент с анкерными закладными и закрепляется болтами.

Отдельностоящая молниеприёмная мачта 9,5 метров Громостар выпускается из оцинкованной сталь St/Zn, нержавеющей стали VA, алюминия Al, окрашенной стали St/RAL с порошковой окраской в стандартные цвета. Для выполнения бетонного фундамента использовать закладные детали. Соответствует требованиям МЭК 50164

Арт.	Материал.	Вес кг.	Диаметр мм.
GR 017701	Отдельностоящая молниеприёмная мачта из оцинкованной стали	47,16	16/40/90
GR 017703	Отдельностоящая молниеприёмная мачта из нержавеющей стали	31,93	16/40/90
GR 017704	Отдельностоящая молниеприёмная мачта из окрашенной стали	32,15	16/40/90
GR 017705	Отдельностоящая молниеприёмная мачта из алюминия	24,27	10/16/40/90

В разделе 02 крепление для молниеприёмника вы можете подобрать различные виды креплений с различных материалов.