

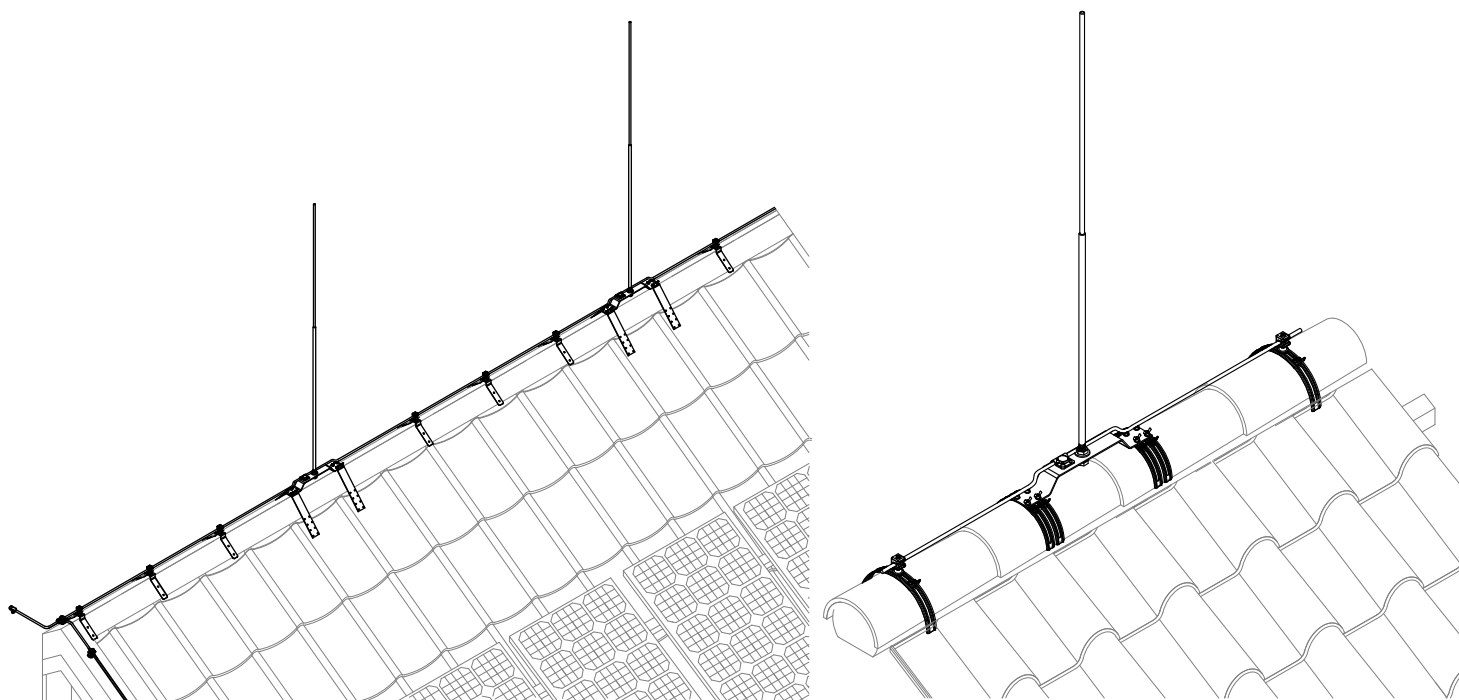
*Общество с ограниченной ответственностью
ООО "СтройПлаза"*

Комплектующие для системы молниезащиты и заземления

Мачта с креплением на прямой конек 3,5 метра

ПАСПОРТ

GR140071, GR140072, GR140073, GR140074, GR140075



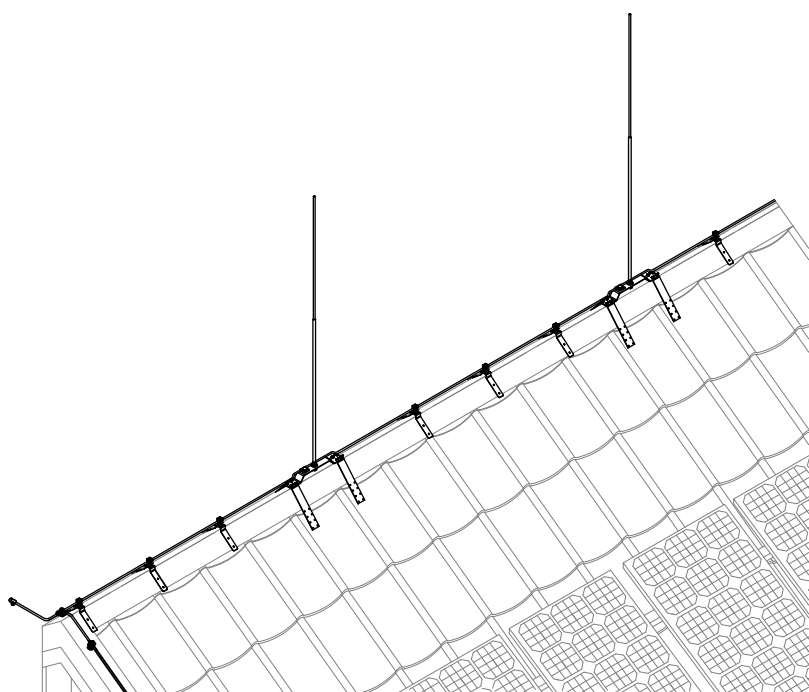
МОСКВА



Мачта с креплением на прямой конек 3,5 метра

Мачта с креплением на прямой конек 3,5 метра Gromostar предназначен для установки на объекты при выполнении работ по молниезащите. Мачта с креплением на прямой конек имеет в комплекте: молниеприёмник, набор креплений на конёк, соединитель проводника и молниеприёмника. Мачта с креплением на прямой конек при правильных расчётах позволяет перехватывать молнии, тем самым защищать ваш объект. Подробности касающиеся способа установки и крепления найдете на сайте.

| Артикул | Материал | Высота | Диаметр | ВЕС |
|----------|--------------------|--------|------------|------------|
| GR140071 | Оцинкованная сталь | 3,5 м. | Ø16 мм. | 9,032 кг. |
| GR140072 | Медь | 3,5 м. | Ø10/16 мм. | 8,2894 кг. |
| GR140073 | Нержавеющая сталь | 3,5 м. | Ø16 мм. | 7,8492 кг. |
| GR140074 | Окрашенная сталь | 3,5 м. | Ø16 мм. | 9,0332 кг. |
| GR140075 | Алюминий | 3,5 м. | Ø10/16 мм. | 2,908 кг. |



Мачта Gromostar выпускается из оцинкованной стали St/Zn, меди Cu, нержавеющей стали VA и алюминия Al. Возможна порошковая окраска в стандартные цвета. Соответствует нормативным документам регламентирующими требования к молниезащите зданий: «Инструкция по молниезащите зданий и сооружений» РД 34.21.122-87 от 30 июля 1987 года и «Инструкция по устройству молниезащиты зданий, сооружений и промышленных коммуникаций» СО 153-343.21.122-2003 от 30 июня 2003 г.

Партия держателей поставляемая в один адрес, комплектуется паспортом и объединенным техническим описанием в соответствии с ГОСТ 2.601-2006. Вы можете скачать паспорт изделия на сайте производителя.

Внешний вид товара может отличаться от товара, представленного на фото. Фирма-производитель оставляет за собой право на внесение изменений в конструкцию, дизайн и комплектацию товара, не влияющих на качество изделия

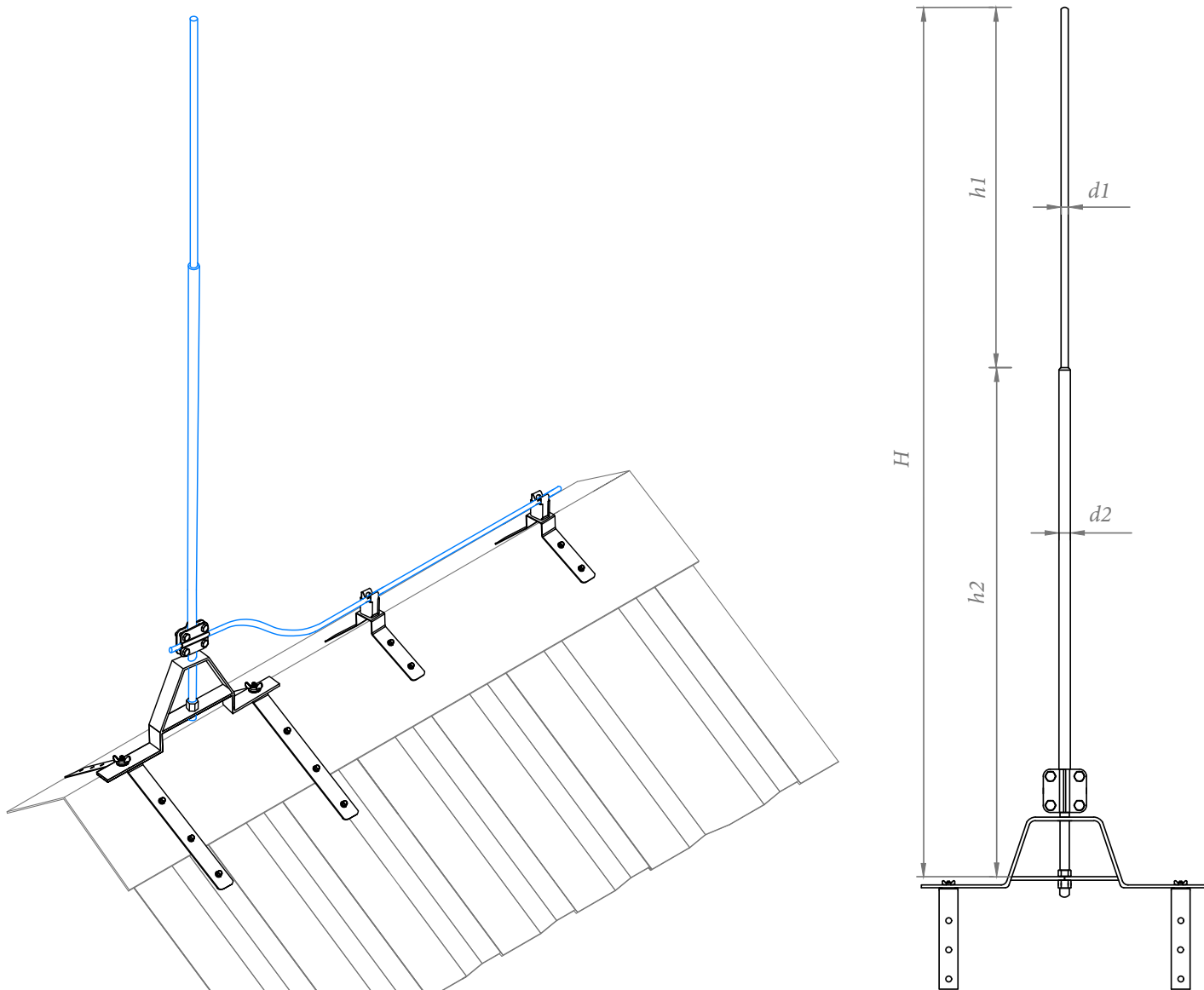
Гарантийный срок на держатель составляет 24 месяцев со дня продажи.

Соответствует требованиям Инженер ОТК ООО «СТРОЙПЛАЗА» Володько М.И.



М.И. Володько

Мачта с креплением на прямой конек 3,5 метра



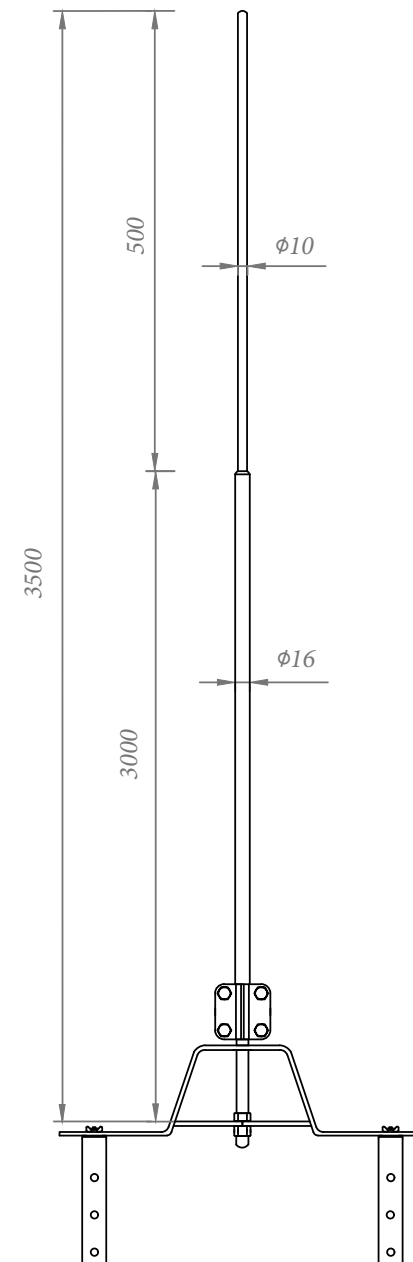
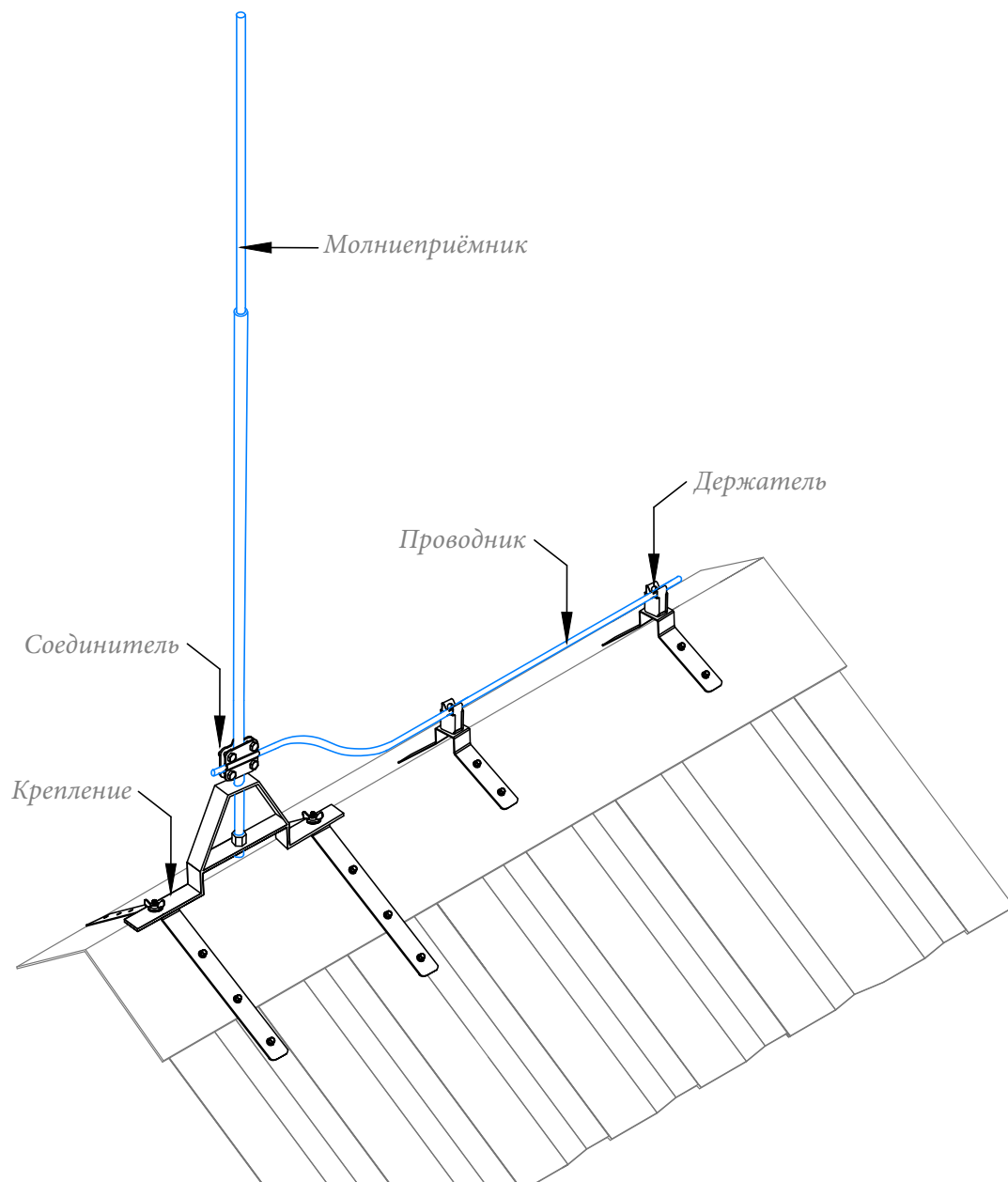
Мачта с креплением на прямой конек 3,5 метра Gromostar предназначен для установки на объекты при выполнении работ по молниезащите. Мачта с креплением на прямой конек имеет в комплекте: молниеприёмник, набор креплений на конёк, соединитель проводника и молниеприёмника. Мачта с креплением на прямой конек при правильных расчётах позволяет перехватывать молнии, тем самым защищать ваш объект. Подробности касающиеся способа установки и крепления найдете на сайте.

Мачта Gromostar выпускается из оцинкованной стали St/Zn, меди Cu, нержавеющей стали VA и алюминия Al. Возможна порошковая окраска в стандартные цвета. Соответствует нормативным документам регламентирующими требования к молниезащите зданий: «Инструкция по молниезащите зданий и сооружений» РД 34.21.122-87 от 30 июля 1987 года и «Инструкция по устройству молниезащиты зданий, сооружений и промышленных коммуникаций» СО 153-343.21.122-2003 от 30 июня 2003 г.

| Арт. | Материал. | Высота | Диаметр | ВЕС |
|----------|--------------------|--------|------------|------------|
| GR140071 | Оцинкованная сталь | 3,5 м. | Ø16 мм. | 9,032 кг. |
| GR140072 | Медь | 3,5 м. | Ø10/16 мм. | 8,2894 кг. |
| GR140073 | Нержавеющая сталь | 3,5 м. | Ø16 мм. | 7,8492 кг. |
| GR140074 | Окрашенная сталь | 3,5 м. | Ø16 мм. | 9,0332 кг. |
| GR140075 | Алюминий | 3,5 м. | Ø10/16 мм. | 2,908 кг. |

| | | | | | | | | |
|------|--------|--------|-------|------|--|--|--------|--|
| | | | | | ООО "СТРОЙПЛАЗА" gromostar.ru | | Лист | |
| | | | | | E-mail: z5954455@yandex.ru тел. +7 (999) 595-44-55 | | 140070 | |
| Изм. | Листов | № док. | Подп. | Дата | | | | |

Мачта с креплением на прямой конек 3,5 метра из оцинкованной стали St/Zn, нержавеющей стали VA и оцинкованной окрашенной стали St/Zn/Ral

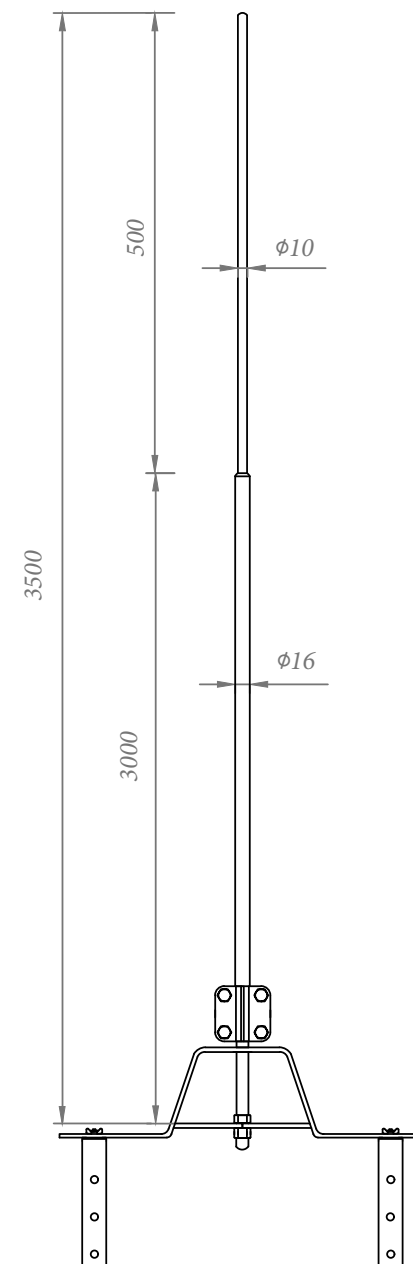
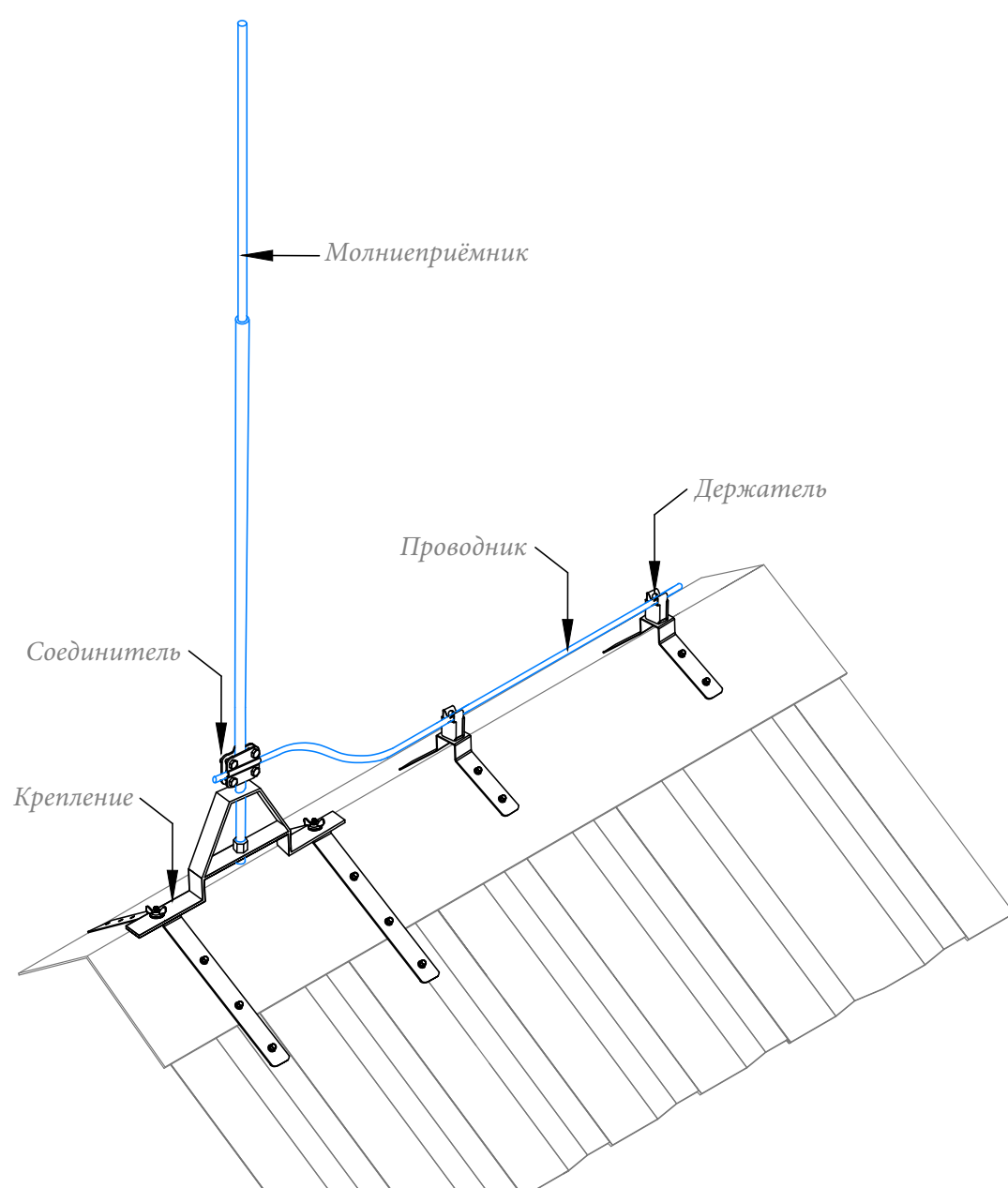


| Изм. | Листов | № док. | Подп. | Дата |
|------|--------|--------|-------|------|
| | | | | |

ООО "СТРОЙПЛАЗА" gromostar.ru
E-mail: z5954455@yandex.ru тел. +7 (999) 595-44-55

Лист
140070

Мачта с креплением на прямой конек 3,5 метра из меди Cu и алюминия Al



| | | | | |
|------|--------|--------|-------|------|
| | | | | |
| Изм. | Листов | № док. | Подп. | Дата |

ООО "СТРОЙПЛАЗА" gromostar.ru
E-mail: z5954455@yandex.ru тел. +7 (999) 595-44-55

Лист
140070